



(12) 发明专利申请

(10) 申请公布号 CN 102186422 A

(43) 申请公布日 2011. 09. 14

(21) 申请号 201080000876. 6

(74) 专利代理机构 中国国际贸易促进委员会专利商标事务所 11038

(22) 申请日 2010. 02. 11

代理人 高青

(30) 优先权数据

61/207, 716 2009. 02. 13 US

(51) Int. Cl.

A61B 8/00 (2006. 01)

(85) PCT申请进入国家阶段日

2010. 06. 10

A61B 5/00 (2006. 01)

(86) PCT申请的申请数据

PCT/US2010/023861 2010. 02. 11

(87) PCT申请的公布数据

W02010/093769 EN 2010. 08. 19

(71) 申请人 计算机逻辑公司

地址 美国纽约

(72) 发明人 罗钢明 J·J·卡夫曼

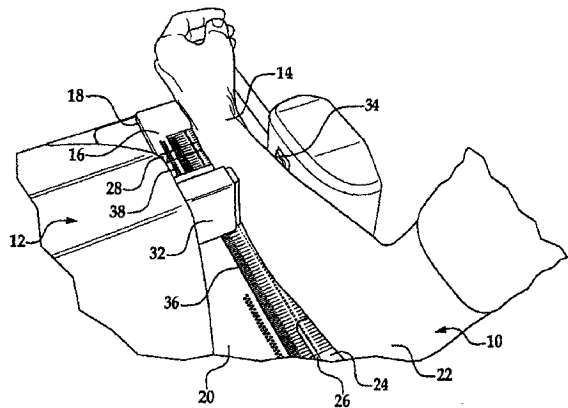
权利要求书 2 页 说明书 5 页 附图 2 页

(54) 发明名称

超声波骨评估装置和方法

(57) 摘要

本发明公开用于定位桡骨中的感兴趣区 (ROI)。公开了一种方法和装置,采用一对用于对骨的各种性质进行超声波评估的超声波传感器。本发明包括将该传感器定位在个体前臂的前侧和后侧(背侧和腹侧)。所述定位基于前臂长度和 ROI 希望处于该长度的所选比例。在本发明的一个优选实施例中,ROI 被限定为在 1/3 的位置。手臂放置在超声波仪器中,所述超声波仪器具有第一表面、具有尺骨茎突紧靠其放置的凸起部分的第二表面、和在其上放置肘的第三表面。第二表面上的凸起部分和该对超声波传感器的中心线之间的距离是可调的。这样获得的定位使得能够 (i) 可重复地测量,并且 (ii) 能够比较一个人和另一个人的结果,因为在两个人中评估的是桡骨的相对类似位置。在本发明的替换实施例中,将单个传感器相似地定位在前臂上,以脉冲回波模式工作。



1. 一种用于定位对象手臂内的骨中的感兴趣区的装置,所述装置包括:  
第一表面,用于在相对于波发生器的限定位置处支撑所述手臂的前臂;  
支撑元件,放置在所述第一表面上,并且用于定位所述手臂的解剖学标记,  
其中,所述支撑元件和所述波发生器中的至少一个相对于另一个是可移动的,以便将所述支撑元件定位在距离所述波发生器的一定距离处,所述距离是响应于与所述手臂相关联的一个度量而确定的。
2. 如权利要求 1 所述的装置,其中,所述波发生器包括第一超声波传感器。
3. 如权利要求 2 所述的装置,进一步包括第二超声波传感器,所述第二超声波传感器放置在相对于所述第一超声波传感器的所述手臂的相对侧。
4. 如权利要求 1 所述的装置,其中,所述波发生器包括 X 射线机。
5. 如权利要求 1 所述的装置,进一步包括:  
第一物块,放置在所述第一表面上面,所述第一物块限定了用于支撑所述手臂的手腕的第二表面;以及  
第二物块,放置在所述第一表面上面,并与所述第一物块间隔开,所述第二物块限定了用于支持所述手臂的肘的第三表面。
6. 如权利要求 5 所述的装置,其中,所述支撑元件放置在所述第一物块上。
7. 如权利要求 1 所述的装置,其中,所述解剖学标记包括尺骨茎突远端部分。
8. 如权利要求 1 所述的装置,其中,所述支撑元件包括圆柱形棒。
9. 如权利要求 1 所述的装置,其中,所述第一表面包括刻度。
10. 一种用于定位对象手臂内的骨中的感兴趣区的方法,所述方法包括以下步骤:  
提供第一表面,所述第一表面用于在相对于波发生器的限定位置处支撑所述手臂的前臂,所述第一表面包括放置在所述第一表面上并用于定位所述手臂的解剖学标记的支撑元件;以及  
相对于所述支撑元件和所述波发生器中的一个来移动另一个,以便将所述支撑元件定位在距离所述波发生器的一定距离处,所述距离是响应于与所述手臂相关联的一个度量而确定的。
11. 如权利要求 10 所述的方法,其中,所述波发生器包括第一超声波传感器。
12. 如权利要求 11 所述的方法,其中,在相对于所述第一超声波传感器的所述手臂的相对侧放置第二超声波传感器。
13. 如权利要求 10 所述的方法,其中,所述波发生器包括 X 射线机。
14. 如权利要求 10 所述的方法,进一步包括以下步骤:  
在放置在所述第一表面上面的第一物块上定位所述手臂的手腕;以及  
在放置在所述第一表面上面并与所述第一物块间隔开的第二物块上定位所述手臂的肘。
15. 如权利要求 14 所述的方法,其中,所述支撑元件放置在所述第一物块上。
16. 如权利要求 10 所述的方法,其中,所述解剖学标记包括尺骨茎突远端部分。
17. 如权利要求 10 所述的方法,其中,所述支撑元件包括圆柱形棒。
18. 按权利要求 10 所述的方法,其中,所述第一表面包括刻度。
19. 按权利要求 10 所述的方法,进一步包括以下步骤:定位所述手臂,使得所述支撑元

件支撑所述解剖学标记。

## 超声波骨评估装置和方法

[0001] 相关美国申请

[0002] 本申请要求于 2009 年 2 月 13 日提交的美国临时申请 No. 61/207,716 的优先权, 该临时申请中公开的全部内容以引用方式并入本文。

### 技术领域

[0003] 本发明一般涉及一种用于非侵入性量化测定生物活体内的骨组织的装置和方法。更具体地说, 本发明涉及使用超声波装置和方法的骨质疏松症诊断、骨折风险评估及骨折诊断。更具体地讲, 本发明涉及用于在桡骨内定位感兴趣区的方法和装置, 该方法和装置允许可重复且可比较地测量与给定对象或一组对象相关联的一组超声波参数。

### 背景技术

[0004] 近年来, 超声波作为一种用于非侵入性骨评估的新技术受到了广泛关注, 已多次尝试使用超声波能量来测定生物活体内的骨组织的状况, 进而确定骨质疏松症的度量并评估骨折风险。

[0005] 具体地讲, Hoop 在美国专利 No. 3,847,141 中公开了一种测量骨密度的设备, 作为监测相关骨中的钙含量的手段。将一对相对的超声波传感器施加在对象手指的相对侧, 从而经由一个传感器发送的重复脉冲“聚焦”在骨上, 同时另一个传感器的接收机响应被相似地“聚焦”以接收透射穿过骨的脉冲。Hoop 的电路被布置成使得一个脉冲的经过滤的接收触发下一个脉冲的发送; 过滤采用带通滤波器, 只让接收信号在 25kHz 至 125kHz 范围内的分量通过; 认为所观察到的再触发频率与骨的钙含量成比例。因此, Hoop 只关注被他定义为指定频带的脉冲的传输时间。

[0006] Pratt, Jr. 涉及确定生物活体, 例如马的活体的骨强度。在美国专利 No. 4,361,154 中, 该发明人解决了测量 0.5MHz 及 1.0MHz 的脉冲穿过骨和软组织从“发射”到“接收”的传输时间所引起的问题, 并根据脉冲回波时间的测量, 得到仅穿过骨的传输时间。数据库使得能够通过测量传输时间来测定骨状况。同样被授权给 Pratt, Jr. 的美国专利 No. 4,913,157 基于同样的普通传输时间/速度推论原理进行操作, 使用后来优选频率 2.25MHz 作为脉冲“发射”的基频, 和用于进一步分析接收到的脉冲的匹配过滤/傅立叶变换过滤技术。

[0007] Palmer 等人在美国专利 No. 4,774,959 中公开了一种骨测量系统, 该系统得到一系列单音信号的超声波频率和衰减之间的关系的斜率。在 200kHz 至 600kHz 范围内的信号被施加到一个传感器上, 并由另一个传感器接收。假定频率/衰减关系为直线, 即恒定斜率, 比较跟骨存在于其间和跟骨不存在于其间时, 两个传感器之间的信号的通过。

[0008] 被授权给 Brandenburger 的美国专利 No. 4,926,870 公开了另一种生物活体骨分析系统, 该分析系统基于测量超声波信号沿所需路径穿过骨的传输时间。使用由之前的经验被确定为在正确路径上的“规范”波形与透射穿过病人的骨的接收信号进行比较, 同时对后者重新定向, 直到接收信号指示该骨与所需路径对齐。同样, 假设穿过病人的骨的超声

波速度已经根据测量的传输时间被确定。

[0009] Rossman 等人在美国专利 No. 5, 054, 490 中公开了一种超声波密度计, 用于基于确定穿过骨的传输时间, 来测量骨的物理性质及完整性。可替换地, Rossman 等人的设备将超声波信号的特定频率分量穿过骨的绝对衰减与相同频率分量穿过声学性质已知的介质的绝对衰减进行比较。

[0010] Mele 等人在美国专利 No. 5, 564, 423 中, Cadossi 等人在后续相关专利 (美国专利 No. 6, 436, 042) 中公开了一种设备, 该设备测量穿过活体内的含骨部分的“与幅度相关的声速”。该方法依赖于接收到的超声波信号的视觉显示, 以及选择波形的特定部分用于分析。

[0011] Kaufman 等人 (在美国专利 No. 5, 259, 384 及 No. 5, 651, 363 中) 和 Chiabrera 等人 (在美国专利 No. 5, 785, 656 及 No. 5, 879, 301 中) 在推进超声波骨评估中取得了重大进步。在这些专利中, 以统计优化方式获得与给定骨相关联的“骨转移函数”的估算, 并确定与其相关联的相位和衰减函数的参数化估算。所公开的方法还描述了使用二维阵列传感器来获得骨密度、结构及骨折风险的更多可重复的估算。

[0012] 如上述装置和方法所示例的, 尽管在之前的尝试中在过去取得了进步, 仍需要其它改进, 从而使超声波评估成为用于准确且精确地评估对象的骨密度、结构、品质、骨折诊断及骨折风险的广泛使用的技术。

## 发明内容

[0013] 因此, 本发明的主要目的是提供一种改进的方法和装置, 用于非侵入性地表征和确定骨的性质。本发明的一个更具体但并不局限于此的目的是提供一种方法和装置, 用于非侵入性并且量化地测定生物活体内的骨组织, 从而进行准确且精确的骨质疏松症诊断及监测。

[0014] 本发明的另一个目的是, 以这样的方式满足上述目的: 以比以前所使用的途径方便可靠得多的途径来进行骨组织测定和骨质疏松症诊断。

[0015] 进一步的目的是, 以这样的方式满足上述目的: 以比以前所使用的手段相对更简单和廉价的手段来进行骨组织测定和骨质疏松症诊断。

[0016] 再进一步的目的是定位桡骨的与骨质疏松症评估临床相关的感兴趣区, 根据桡骨长度进行调整, 从而跨越多个对象保持相同的相对感兴趣区, 同时保持优异的可重复性。

[0017] 和现有技术相比, 本发明采用了一种可靠地并且可重复地定位给定对象的感兴趣区 (ROI, region of interest) 的新方法, 从而辅助实现上述目的。具体地讲, 在本发明中, 将一对超声波传感器定位在距离尺骨端部给定距离的位置, 该给定距离与前臂的长度成比例。

[0018] 相应地, 本发明采用了一种新配置来识别活体的桡骨的 ROI, 从而更方便、准确和精确地确定桡骨的特性, 由此确定一个或多个骨性质, 诸如骨的骨折风险、强度、密度、骨矿物质密度、骨矿物质含量、品质、皮质骨厚度、皮质骨横截面积、骨宽度和 / 或结构。这种方法的优点在于其固有的简单性和方便性, 以及其对所测骨的下层状态的增加灵敏度。与此相反, 现有技术不能以这样方便、可重复并且有效的方式来提取关于下层骨的如此多信息。

[0019] 本发明的当前优选形式, 即定位和识别桡骨的感兴趣区的方法和装置通过根据与给定对象相关联的尺寸, 可重复地放置一对共线对齐的超声波传感器来实现上述目的。在

本发明的当前优选实施例中,上述尺寸是前臂的长度,也就是尺骨茎突远端(茎突)至肘(肘突)的距离。在本发明的当前优选实施例中,前臂长度是用尺单独测量的。

[0020] 为了开发一种用于超声波评估桡骨的简单装置和方法,其提供好的可重复性并且测量一组个体的相对相同的感兴趣区,本发明人已经认识到沿桡骨存在骨参量的相当大的变化(例如,骨矿物质密度和皮质骨厚度沿桡骨长度相当大地变化)。另外,X射线骨密度仪使用了不同的感兴趣区(ROI)来评估前臂,最常用的位置之一是1/3位置(请见,例如,Sydney Lou Bonnick的著作《Bone Densitometry in Clinical Practice》第二版,由Totowa New Jersey的Humana Press于2004年出版,书中全部内容以引用方式纳入本文)。在X射线的情况下,这些ROI是通过在获取骨密度数据的过程中产生的图像来识别的。这种途径在超声波骨评估中是不可能的。此外,手动将手臂放到超声波仪器中会引入技术员误差,从而导致相对差的可重复性,而且由于桡骨性质沿骨长度的变化,不能将不同对象彼此进行比较。

### 附图说明

[0021] 图1是示出了本发明的装置的主要组件的图,该装置用于定位活体中的桡骨的一个感兴趣区。如图所示,前臂在三分之一处被压在两个传感器之间,肘搁在物块(表面)上,手腕搁在具有支撑元件或凸起部分的物块(另一个表面)上,所述两个表面搁在其上附有刻度的另一个表面上。

[0022] 图2示出了定位装置的近视图。在尺骨茎突远端的皮肤上有一圆点,用来帮助技术员将前臂放在恰当的位置。

[0023] 图3示出了定位装置的另一近视图。在本发明的本优选实施例中,刻度上的1个单位等于1/3厘米,当具有支撑元件或凸起部分的物块(表面)被放在正确位置(即,假如个体的前臂长度是27厘米,则正确位置使得塑料棒的近表面被设置在刻度上的“27单位”的位置处,或实际上距离传感器的中心线9厘米)时,使得测量点处于1/3位置。

[0024] 图4示出了定位装置的一部分的图像。应当理解,在本发明的该实施例中,位于带有支撑元件或凸起部分(即,棒)的物块下面的销钉用于使用相关联的一组孔将物块定位在正确位置。

### 具体实施方式

[0025] 在本发明的该优选实施例中,参考图1-4,将手臂10放在超声波设备12中。手腕14放在物块18的表面16上,所述物块18搁在表面20上,同时肘22搁在物块26的表面24上,所述物块26本身搁在表面20上。在示例的实施例中,物块18、26是用透明材料制成的。在示例实施例中,可以看到,表面16具有为凸起部分28形式的支撑元件(在示例实施例中,该支撑元件也是透明的);在本发明的这个优选实施例中,凸起部分28是直径为5/16英寸的塑料棒。以这样的方式放置手臂10,使得尺骨茎突30(靠近手腕14的骨远端的“突块”)紧靠凸起部分28。将肘(肘突)22放置在表面24上,传感器32、34紧靠手臂10,使得超声波能够从一个传感器声传输至另一个传感器(应理解,通常使用声耦合液或凝胶来确保超声波信号的有效耦合)。在此公开的装置和方法能够重复地定位两个传感器32、34,并测量一组个体的桡骨的相同的相对部分。在本发明的该优选实施例中,带有尺骨远端茎

突 30 所依靠的凸起部分 28 的表面 16 是可以移动的,以考虑变化的手臂(即,前臂)长度和 ROI 所位于的前臂长度的百分比。在本发明的该优选实施例中,1/3 位置被用来作为超声波测量点。例如,对于 27 厘米的前臂长度,1/3 位置是指:传感器正面的中心线(沿较长的边将传感器正面划分为一半的线)位于与尺骨远端茎突 30 相距 9 厘米的位置,也就是说,与表面 16 的凸起部分 28 相距 9 厘米。在本发明的该优选实施例中,对于 27 厘米的前臂长度,直径为 5/16 英寸的棒的近表面(即表面 16 的凸起部分 28 的近表面)将被定位为距离传感器 32、34 的中心 9 厘米。在本发明的本优选实施例中,刻度 36 被附于表面 20;刻度 36 上的 1 个单位等于 1/3 厘米;这使得技术人员能够测量前臂的长度,而不必须除以三。因此,对于 27 厘米的前臂长度,技术人员将具有凸起部分 28 的表面 16 放在刻度 36 上的“单位 27”位置处,该位置使得传感器 32、34 的中心至尺骨远端茎突 30 的距离为 9 厘米。在本发明的该优选实施例中,孔 38 相隔 1/6 厘米(1.67 毫米),使用刻度 36 作为定位正确孔 38 的向导,将具有凸起部分 28 的工件底部上的一对销钉(未示出)放入对应于给定前臂长度的孔 38 中。应理解,为了使用该优选形式的本发明,前臂长度必须另外测量。应进一步理解,虽然公开的本发明使用两个超声波传感器 32、34,仅使用一个传感器(用于脉冲回波操作)的实施例也应被认为在本发明的范围内。

[0026] 应进一步理解,在此公开的技术可使用许多超声波信号处理方法和参数。因此,应理解,任何一组超声波参数可以与本发明的方法和装置相结合地使用。具体地讲,如美国专利 No. 5, 259, 384、No. 5, 651, 363、No. 5, 785, 656 和 No. 5, 879, 301, 以及美国专利申请 No. 20080194952 和 No. 20050197576 中所公开的方法和装置,所述专利及专利申请的全部内容以引用方式并入本文,并应理解为可应用于本发明。

[0027] 在本发明的该优选实施例中,前臂在 ROI 位置附近,即在传感器 32、34 与皮肤相接触的位置附近不与所述装置的最低表面 20 相接触。这样做被认为能够提高超声波数据和骨性质估计的准确度和精确度。然而,应理解,本发明在一些实施例中允许在传感器 32、34 附近的直接皮肤接触。因此,在本发明的另一个实施例中,仅使用最低表面 20,并且凸起部分 28(在该情况下为半圆形的棒)被附于最低表面 20,并且肘 22 搁在最低表面 20 本身上。还应理解,刻度 36 可以直接蚀刻在最低表面 20 上,并且可以(根据手臂长度)使用各种技术(不仅是销钉和孔 38)来定位凸起部分 28。例如,可使用滑动机制。当仅使用最低表面 20(不使用限定其它两个表面 16、24 的物块 18、26)时,这种做法特别合适。还应理解,该装置(具有或不具有物块 18 和表面 16)中的凸起部分 28 可使用各种形状。除了上文中已经公开的圆柱形棒和半圆棒,可使用其它更适合尺骨远端茎突 30 的形状的形状。

[0028] 应理解,在此公开的用于定位对象前臂内的桡骨的感兴趣区的方法和装置不仅可使用超声波,还可使用其它类型的波发生器,诸如 X 射线骨密度仪。(在后一种情况下,不必生成骨的图像来定位 ROI。)

[0029] 应进一步理解,本发明还应被理解为不仅包括利用尺骨茎突 30 来定位,还可以使用其它标记,例如,从肘 22 到握成拳头的手中心的手臂长度。

[0030] 应进一步理解,本发明不仅可用于在 1/3 位置处定位感兴趣区,还可用于定位桡骨的任何部分。在本发明的另一个优选实施例中,使用百分之八(8%)位置;这对应于大量松质骨(除皮质骨部分外),并且可用于评估骨质疏松症的骨损失。应进一步理解,在此公开的方法不仅可用于定位桡骨的感兴趣区,还可用于定位尺骨的感兴趣区。

[0031] 在此描述的本发明实现了发明人的主要目的,即定位与评估骨质疏松症临床相关的感兴趣区,按照桡骨的尺寸作出调整,从而跨越对象保持相同的相对感兴趣区,同时保持优异的可重复性。虽然上文公开了本发明的若干实施例,但应了解这些实施例仅用于示例而非限制。所述领域中的技术人员可以对所选优选实施例进行各种修改和添加来示例本发明,而不偏离本发明对技术所作贡献的精神和范围。因此,要认识到,在这里请求和提供的专利保护应当被认为延及到所请求保护的主体及其完全在本发明的范围内的所有等同物。

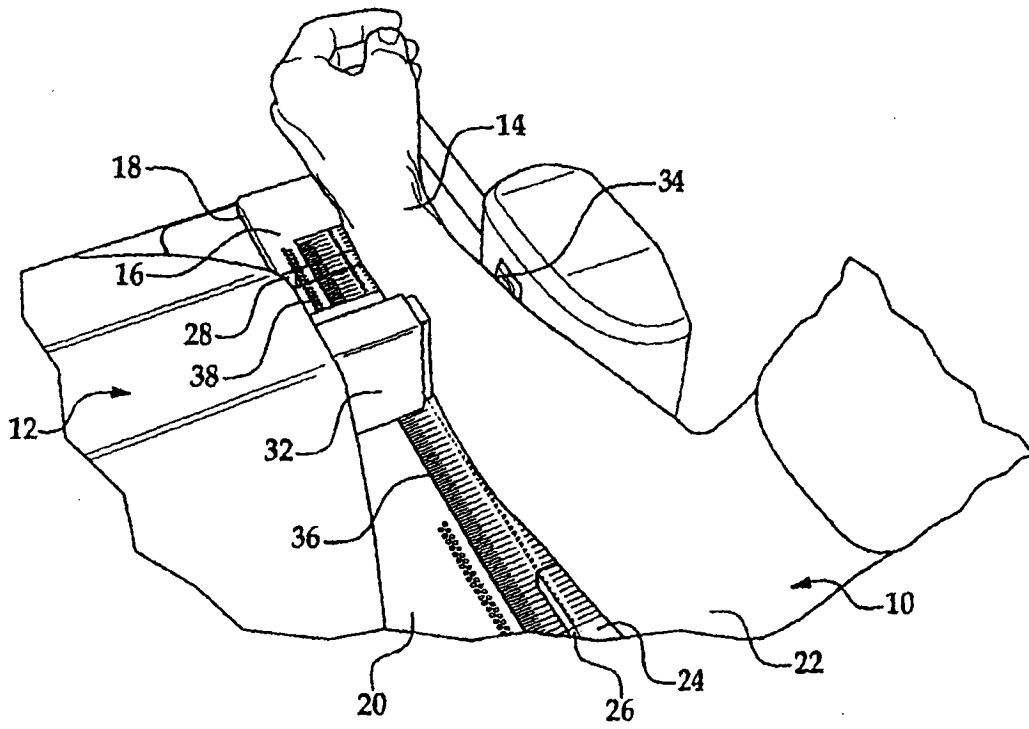


图 1

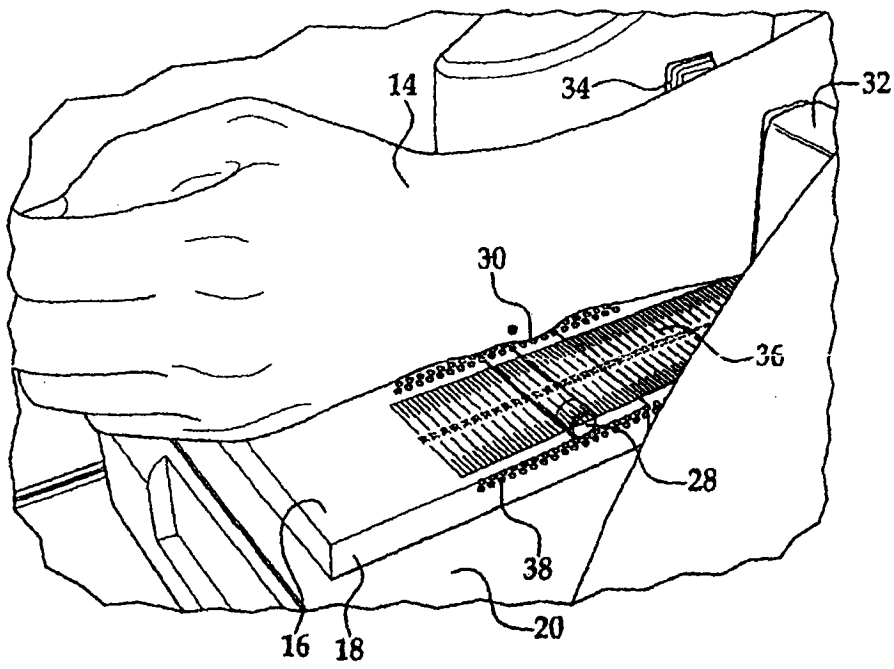


图 2

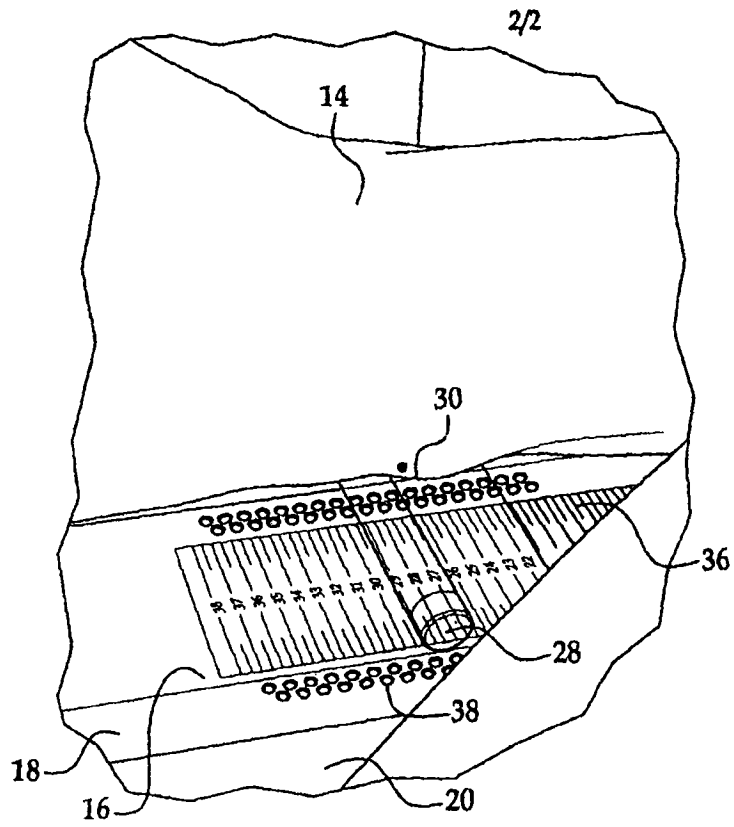


图 3

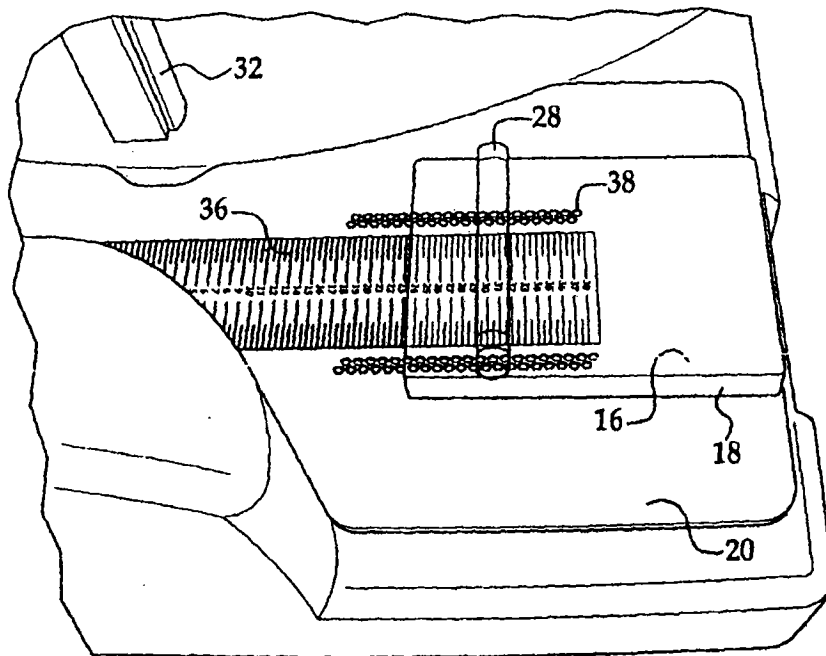


图 4

专利名称(译)	超声波骨评估装置和方法		
公开(公告)号	<a href="#">CN102186422A</a>	公开(公告)日	2011-09-14
申请号	CN201080000876.6	申请日	2010-02-11
[标]申请(专利权)人(译)	计算机逻辑公司		
申请(专利权)人(译)	计算机逻辑公司		
当前申请(专利权)人(译)	计算机逻辑公司		
[标]发明人	罗钢明 JJ卡夫曼		
发明人	罗钢明 J·J·卡夫曼		
IPC分类号	A61B8/00 A61B5/00		
CPC分类号	A61B8/4209 A61B8/0875 A61B5/00 A61B5/0055 A61B6/00		
代理人(译)	高青		
优先权	61/207716 2009-02-13 US		
其他公开文献	CN102186422B		
外部链接	<a href="#">Espacenet</a> <a href="#">SIPO</a>		

摘要(译)

本发明公开用于定位桡骨中的感兴趣区(ROI)。公开了一种方法和装置，采用一对用于对骨的各种性质进行超声波评估的超声波传感器。本发明包括将该传感器定位在个体前臂的前侧和后侧(背侧和腹侧)。所述定位基于前臂长度和ROI希望处于该长度的所选比例。在本发明的一个优选实施例中，ROI被限定为在1/3的位置。手臂放置在超声波仪器中，所述超声波仪器具有第一表面、具有尺骨茎突紧靠其放置的凸起部分的第二表面、和在其上放置肘的第三表面。第二表面上的凸起部分和该对超声波传感器的中心线之间的距离是可调的。这样获得的定位使得能够(i)可重复地测量，并且(ii)能够比较一个人和另一个人的结果，因为在两个人中评估的是桡骨的相对类似位置。在本发明的替换实施例中，将单个传感器相似地定位在前臂上，以脉冲回波模式工作。

