



(12) 发明专利

(10) 授权公告号 CN 101810492 B

(45) 授权公告日 2013. 10. 02

(21) 申请号 200910105831. 4

(22) 申请日 2009. 02. 24

(73) 专利权人 深圳迈瑞生物医疗电子股份有限公司

地址 518057 广东省深圳市南山区高新技术产业园科技南十二路迈瑞大厦

(72) 发明人 程东彪 张学武 张羽

(74) 专利代理机构 广州华进联合专利商标代理有限公司 44224

代理人 何平

(51) Int. Cl.

A61B 8/00 (2006. 01)

G01S 15/02 (2006. 01)

G01S 7/539 (2006. 01)

(56) 对比文件

JP 特開 2001-46379 A, 2001. 02. 20,

US 7473226 B2, 2009. 01. 06,

EP 1860459 A1, 2007. 11. 28,

CN 1862247 A, 2006. 11. 15,

CN 1923145 A, 2007. 03. 07,

审查员 许流芳

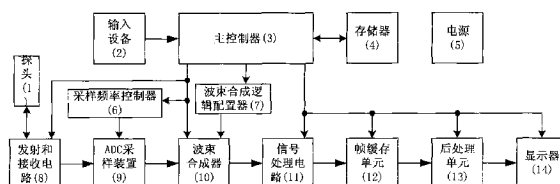
权利要求书1页 说明书5页 附图3页

(54) 发明名称

超声诊断及动态提高成像帧率的方法和波束合成装置

(57) 摘要

本发明公开了一种超声诊断及动态提高成像帧率的方法和波束合成装置,其包括:与所述主控制器相连的存储器,用于存储至少两个波束合成逻辑配置文件;串联在所述主控制器的一个控制信号输出端和波束合成器的控制端之间的波束合成逻辑配置器,用于通过所述主控制器加载与回波中心频率相对应的波束合成逻辑配置文件;串联在所述主控制器的另一个控制信号输出端和ADC采样装置的控制端之间的采样频率控制器,用于根据回波中心频率,由所述主控制器调节ADC采样装置的采样率。本发明可以大幅度提高成像帧率,并且在不需要增加更多的逻辑资源和外围器件的基础上,解决了现有超声系统结构中波束合成器和之前的电路的兼容问题。



1. 一种超声诊断系统,包括:主控制器、波束合成器及 ADC 采样装置,其特征在于,还包括:

与所述主控制器相连的存储器,用于存储至少两个波束合成逻辑配置文件;

串联在所述主控制器的一个控制信号输出端和波束合成器的控制端之间的波束合成逻辑配置器,用于通过所述主控制器加载与回波中心频率相对应的波束合成逻辑配置文件;

串联在所述主控制器的另一个控制信号输出端和 ADC 采样装置的控制端之间的采样频率控制器,用于根据回波中心频率,由所述主控制器调节 ADC 采样装置的采样率。

2. 根据权利要求 1 所述的系统,其特征在于,所述波束合成器采用现场可编程逻辑控制器件。

3. 根据权利要求 1 所述的系统,其特征在于,所述存储器包含一用于存储波束合成逻辑配置文件的数据表,并记录回波中心频率与波束合成逻辑配置文件的一一对应关系。

4. 一种动态提高成像帧率的方法,基于权利要求 1 至 3 任一项所述超声诊断系统,该方法包括:

当探头回波中心频率发生变化时,根据回波中心频率查找存储在存储器中的波束合成逻辑配置文件;

停止当前扫描,在波束合成器上配置所述波束合成逻辑配置文件,并通过在所述探头回波中心频率提高时,提高采样率;在探头回波中心频率降低时,降低采样率来调节 ADC 采样装置的采样率;

加载扫描参数;

重新启动扫描。

5. 根据权利要求 4 所述的方法,其特征在于,调节所述 ADC 采样装置的采样率时满足的条件是:采样率与此采样率下的波束合成数目的乘积小于或等于波束合成器的时钟最高工作频率。

6. 一种波束合成装置,包括用于合成扫描数据的波束合成单元、用于控制波束合成的控制单元,其特征在于,还包括:

与所述控制单元相连的存储单元,用于存储至少两个波束合成逻辑配置文件;

串联在所述控制单元的一个控制信号输出端和波束合成单元的控制端之间的波束合成逻辑配置单元,用于通过所述控制单元加载与回波中心频率相对应的波束合成逻辑配置文件。

7. 根据权利要求 6 所述的装置,其特征在于,所述波束合成单元采用现场可编程逻辑控制器件。

8. 根据权利要求 6 所述的装置,其特征在于,所述存储单元包含一用于存储波束合成逻辑配置文件的数据表,并记录回波中心频率与波束合成逻辑配置文件的一一对应关系。

超声诊断系统及动态提高成像帧率的方法和波束合成装置

技术领域

[0001] 本发明涉及超声成像技术领域,具体涉及一种超声诊断系统及其动态提高成像帧率的方法和波束合成装置。

背景技术

[0002] 医用超声诊断系统中,存在探头回波中心频率比较高的情形,ADC 的采样率相应也比较高,用这个高的采样率去采样中心频率比较低的探头回波时,就存在过采样的情况,这时,如果降低 ADC 的采样率,降低单个波束的数据率,前端电路就可以在同样的时间内完成更多波束的合成及其信号处理,提高系统的成像帧率。不过,这种情况下,合成更多波束的波束合成器和之前的电路有所差异,如果做兼容设计,电路的设计难度较大,并且需要更多的逻辑资源和外围器件。以下举例说明。

[0003] 请参阅图 2 和图 3,一次扫描合成 n 个波束,与一次扫描合成 m 个波束,其波束合成器是不同的。比如 $n = 2, m = 4$ (n 和 m 并不限制为偶数,但需要满足 n 小于 m 并且 $n \times Fs_1$ 小于等于 F_{max} , $m \times Fs_2$ 也小于等于 F_{max} ,这里的 F_{max} 是波束合成电路处理的最高工作频率。),恰好对应一次扫描合成双波束和四波束。这时电路分时复用的时序是不一样的,如果每个时钟都切换一个波束,那对于双波束而言,波束 AB 依次交替出现在局部电路的输入端,对于四波束而言,波束 ABCD 依次出现在局部电路的输入端。相应的,内部的电路结构也不同,请参阅图 4 和图 5。例如,波束合成各个通道变迹运算乘法器之前存储数据和系数的 D 触发器,双波束时,D 触发器 21 之前为两输入的多路选择器 20;四波束时,D 触发器 23 之前为四输入的多路选择器 22。除了变迹运算,波束合成中的插值滤波运算和延时加载模块等,在双波束时也会大量使用图 2 中电路结构,在四波束时会大量使用图 3 中的电路结构。如果兼容这两组电路,则如图 6 所示,双波束和四波束中的电路结构都需要保留(如 24、25 的多路选择器、27 的 D 触发器),并且再通过之后再多一组多路选择器 26,这就需要更多的逻辑资源才能实现,势必使用容量更大的 FPGA 或者更多的 FPGA 才能完成兼容逻辑,这样都会造成硬件成本的增加。

[0004] 可见现有技术中存在一定的问题,需要进一步的改进。

发明内容

[0005] 本发明的目的在于提供了一种超声诊断系统及其动态提高成像帧率的方法、和波束合成装置,其可以大幅度提高成像帧率,并且在不需要增加更多的逻辑资源和外围器件的基础上,解决了现有超声系统结构中波束合成器和之前的电路的兼容问题。

[0006] 为了实现上述目的,本发明采用如下技术方案:

[0007] 一种超声诊断系统,包括:主控制器、波束合成器及 ADC 采样装置,还包括:与所述主控制器相连的存储器,用于存储至少两个波束合成逻辑配置文件;串联在所述主控制器的一个控制信号输出端和波束合成器的控制端之间的波束合成逻辑配置器,用于通过所述主控制器加载与回波中心频率相对应的波束合成逻辑配置文件;串联在所述主控制器的另

一个控制信号输出端和 ADC 采样装置的控制端之间的采样频率控制器,用于根据回波中心频率,由所述主控制器调节 ADC 采样装置的采样率。

[0008] 基于上述系统结构,本发明还提供了一种动态提高超声诊断系统成像帧率的方法,包括:

[0009] 当探头回波中心频率发生变化时,根据回波中心频率查找存储在存储器中的波束合成逻辑配置文件;

[0010] 停止当前扫描,在波束合成器上配置所述波束合成逻辑配置文件,并调节 ADC 采样装置的采样率;

[0011] 加载扫描参数;

[0012] 重新启动扫描。

[0013] 基于上述思想,本发明还提供了一种波束合成装置,包括用于合成扫描数据的波束合成单元、用于控制波束合成的控制单元,还包括:与所述控制单元相连的存储单元,用于存储至少两个波束合成逻辑配置文件;串联在所述控制单元的一个控制信号输出端和波束合成单元的控制端之间的波束合成逻辑配置单元,用于通过所述控制单元加载与回波中心频率相对应的波束合成逻辑配置文件。

[0014] 有益效果:本发明利用预先存储的多个版本的波束合成逻辑,来自适应的配置可编程逻辑配置器,用以控制波束合成器,实现波束合成器和之前的电路的兼容,并在不需要增加更多的逻辑资源和外围器件的基础上使超声系统具有自适应性;同时,根据前端回波中心频率的多少自动调节 ADC 采样率,保证回波中心频率与 ADC 采样率的自适应性。

附图说明

[0015] 图 1 为现有技术中超声系统的结构示意图;

[0016] 图 2 为 $n = 2$ 电路时分复用示意图;

[0017] 图 3 为 $n = 4$ 电路时分复用示意图;

[0018] 图 4 为 $n = 2$ 的波束合成器的局部电路示意图;

[0019] 图 5 为 $n = 4$ 的波束合成器的局部电路示意图;

[0020] 图 6 为兼容 $n = 2$ 和 $n = 4$ 的局部电路示意图;

[0021] 图 7 为本发明超声诊断系统的结构示意图;

[0022] 图 8 为本发明波束合成装置的结构示意图。

具体实施方式

[0023] 以下将详细描述本发明的具体实现方式。

[0024] 如图 1 所示,医用超声诊断系统一般由如下若干部分构成:从超声回波的信号流的角度,从前往后依次包括:探头 1、发射与接收电路 8、ADC 采样装置 9、波束合成器 10、信号处理电路 11、帧缓存单元 12、后处理单元 13 和显示器 14。整机的控制流上,主要包括主控制器 3 及其存储器 4。此外,超声系统还包括电源 5 和输入设备 2。

[0025] 如图 7 所示,本发明在此基础上增加了波束合成逻辑配置器 7 和采样频率控制器。波束合成逻辑配置器 7 串联在主控制器 3 的一个控制信号输出端和波束合成器 10 的控制端之间,用于通过所述主控制器 3 加载与回波中心频率相对应的波束合成逻辑配置文件。

此处的波束合成逻辑配置文件可以预先存储在与所述主控制器 3 相连的存储器 4 中,并且为了自适性加载,应该预先设置至少两个波束合成逻辑配置文件,每一个波束合成逻辑配置文件与一种回波中心频率相对应,用于实现此回波中心频率下的波束合成逻辑。针对探头回波不同的中心频率,准备多个版本的波束合成逻辑,不同的逻辑版本,可以完成不同数目波束的合成。

[0026] 另外,采样频率控制器 6 串联在主控制器 3 的另一个控制信号输出端和 ADC 采样装置 9 的控制端之间,用于根据回波中心频率,由所述主控制器调节 ADC 采样装置的采样率。采样频率控制电路,可以改变各个通道对模拟信号的采样率,从而改变单个波束的数据率。在调节所述 ADC 采样装置的采样率时,当探头回波中心频率提高时,则提高采样率;当探头回波中心频率降低时,则降低采样率。

[0027] 通常,波束合成器 10 由现场可编程逻辑控制器件构成,比如用 FPGA(现场可编程门阵列)实现,那么,FPGA 的配置文件存储在存储器 4 中,FPGA 的配置由主控制器 3 通过波束合成逻辑配置器 7 实现。由于增加了一个波束合成逻辑配置器,则可以根据实际情况来选择相匹配的波束合成逻辑,然后将与回波中心频率相对应的波束合成逻辑配置文件加载到波束合成器 10 中,使得当前情况下波束合成器和之前的电路相兼容,并且相对于现有技术而言,电路的设计较容易,不需要增加更多的逻辑资源和外围器件。

[0028] 为了便于查找和编辑波束合成逻辑配置文件,在存储器中设置一用于存储波束合成逻辑配置文件的数据表,该表记录有回波中心频率与波束合成逻辑配置文件的一一对应关系。通过波束合成数目参数即可找到与其对应的波束合成逻辑配置文件。

[0029] 基于上述系统结构,本发明还提供了一种动态提高成像帧率的方法,其过程如下所示:

[0030] 1、获得回波中心频率;

[0031] 2、当探头回波中心频率发生越档变化时,根据回波中心频率查找存储在存储器中的波束合成逻辑配置文件;

[0032] 3、停止当前扫描,在波束合成器上配置所述波束合成逻辑配置文件,并调节 ADC 采样装置的采样率;

[0033] 4、加载扫描参数,例如波束合成延时参数等;

[0034] 5、重新启动扫描。

[0035] 在当前探头回波的中心频率为低频,并且需要提升帧率的应用场合,例如切换到低频探头,或者变频为低频档位,把低频回波对应的波束合成逻辑配置文件配置到波束合成器 10(如 FPGA)中,降低单波束的数据率,即 ADC 采样率。

[0036] 如果是处理低频回波的逻辑切换到处理高频回波的逻辑,例如切换到高频探头或者变频到高频档位,则把高频回波对应的波束合成逻辑配置文件配置到波束合成器 10(如 FPGA)中,提高单波束的数据率,即 ADC 采样率。

[0037] 在探头回波频率不发射变化或者变化不大时,不需要重新配置 FPGA,直接加载相应的扫描参数,例如波束合成延时参数等,执行重新启动扫描。

[0038] 以下将阐述本发明的工作原理。

[0039] 在超声系统中,使用如 FPGA 实现的电路,内部的逻辑会受到其时钟最高工作频率的限制,设这个最高的工作频率为 F_{max} 。设 ADC 的采样率为 F_{s1} ,即单个波束的数据率为

F_{s1} , 这个采样率可以采样探头的高频回波。波束合成器是 ADC 的后续电路, 工作频率 (设为 F_{work}) 是单波束数据率的整数倍数, 即 $F_{work} = n \times F_{s1}$, 这样, 在一次扫描中, 可以完成 n 个波束的合成, 并且 FPGA 中这部分电路的工作频率 F_{work} 要小于等于该时钟的最高工作频率 F_{max} 。对于探头的低频回波, 如果将单波束的数据率降低至 F_{s2} , 也就是说将采样频率降低至 F_{s2} , 只要满足 $m \times F_{s2}$ 小于等于 F_{max} , 并且 $m > n$, 那么在一次扫描中, 就可以完成更多波束的合成, 每帧扫描就可以减少扫描次数, 从而提高帧率。对于更低频的探头回波, 在本发明中, 可以将单波束的数据率或者说采样率降低至 F_{sk} , 只要满足 $p \times F_{sk}$ 小于等于 F_{max} , 并且 $p > m > n$, 那么在一次扫描中, 伴随更多波束的合成, 帧率可以进一步提高。也就是说, 调节 ADC 采样装置的采样率时满足的条件是: 采样率与此采样率下的波束合成数目的乘积小于或等于波束合成器的时钟最高工作频率。

[0040] 下面举例来说明本发明的实际应用。

[0041] 首先是在变频中的应用, 例如中心频率为 3.5MHz 的凸阵探头, 在实际使用中可以变频为 2.5MHz 和 5.0MHz, 也就是说, 探头回波的中心频率包括 2.5MHz、3.5MHz 和 5.0MHz 三档。假设 FPGA 波束合成器的最大工作频率 F_{max} 可以达到 100MHz, ADC 的采样率 F_{s1} 为 40MHz, 那么这个采样率可以很好的采样以上三档中心频率的回波。单波束的数据率也为 40MHz 时, 这时一次扫描最多可以完成 2 个波束的合成, 这部分电路的工作频率 F_{work} 为 80MHz。对于探头回波中心频率为 3.5MHz 的情况, 如果把采样率降低为 $F_{s2} = 30\text{MHz}$, 单波束的数据率降为 30MHz, 那么一次扫描最多可以完成 3 个波束的合成, 这部分电路的工作频率为 90MHz, 帧率可以提高的原来的 1.5 倍。对于探头回波中心频率为 2.5MHz 的情况, ADC 的采样率可以进一步降低为 25MHz, 这时一次扫描最多可以完成 4 个波束的合成, 波束合成器的工作频率为 100MHz, 帧率可以提高到原来的 2 倍。

[0042] 利用本发明进行实际应用时, 超声诊断系统中, 探头的中心频率差别比较大, 比如线阵探头的中心频率可以是 7MHz, 而相控阵探头的中心频率则偏低, 一般是 2MHz, 如果 ADC 的采样率都使用 40MHz, 那么对于相控阵的回波, ADC 就存在过采样的情形。如果同理把 ADC 的采样率 (也就是单波束的数据率) 也降低到 30MHz 或者 20MHz 甚至更低, 那么一次扫描就可以完成更多波束的合成, 成像帧率可以大幅提高。

[0043] 总之, 在本发明中, 首先针对不同的探头回波频率, 完成多个版本的波束合成逻辑, 不同的逻辑版本, 又可以完成不同数目波束的合成, 这些逻辑版本的配置文件都存放在主控制器的存储器中。在探头回波中心频率较低, 并且要提升帧率的应用场合, 主控制器将低频回波相关逻辑的配置文件通过 FPGA 配置电路配置到 FPGA 中, 降低波束合成中各个通道前端模拟信号的采样率, 降低单个波束的数据率, 从而在相同时间内完成更多波束的合成, 达到动态提高帧率的目的。如果从低频回波的处理逻辑切换回高频回波逻辑, 这时主控制器只要将高频回波相关逻辑的配置文件通过 FPGA 配置电路配置到 FPGA 中。这里需要指出的是, 处理高频回波的 n 波束逻辑也可以处理低频回波, 只不过这时前端 ADC 存在过采样的情形, 但处理低频回波的 m 波束逻辑只适用于低频回波。

[0044] 基于上述发明构思, 上述波束合成器还可以单独设计, 如图 8 所示。本发明还提供了一种波束合成装置, 其包括用于合成扫描数据的波束合成单元、用于控制波束合成的控制单元, 其还包括: 与所述主控制器相连的存储单元, 用于存储至少两个波束合成逻辑配置文件; 串联在所述控制单元的一个控制信号输出端和波束合成单元的控制端之间的波束合

成逻辑配置单元,用于通过所述控制单元加载与回波中心频率相对应的波束合成逻辑配置文件。这里将用于控制单元和存储单元均集成在波束合成装置中,所述波束合成单元采用现场可编程逻辑控制器件。所述存储单元包含一用于存储波束合成逻辑配置文件的数据表,并记录回波中心频率与波束合成逻辑配置文件的一一对应关系。控制单元通过检测回波中心频率来选择相对应的波束合成逻辑配置文件,并加载到波束合成单元上,实现波束合成。

[0045] 上述各具体步骤的举例说明较为具体,并不能因此而认为是对本发明的专利保护范围的限制,本发明的专利保护范围应以所附权利要求为准。

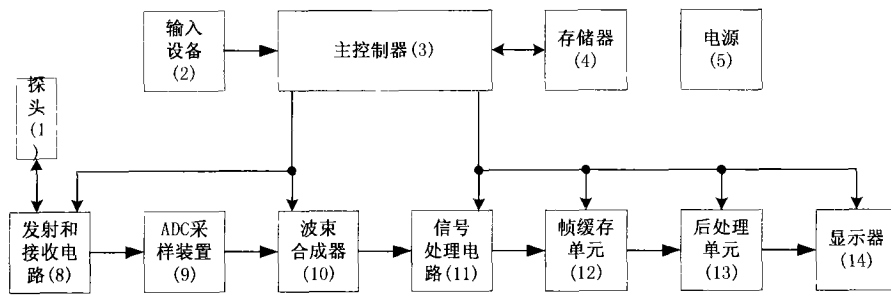


图 1

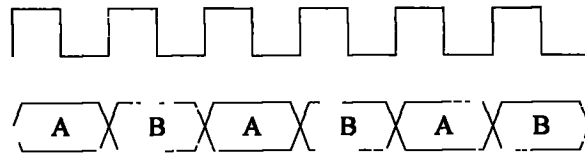


图 2

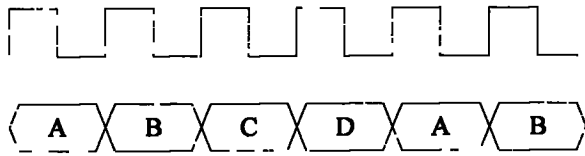


图 3

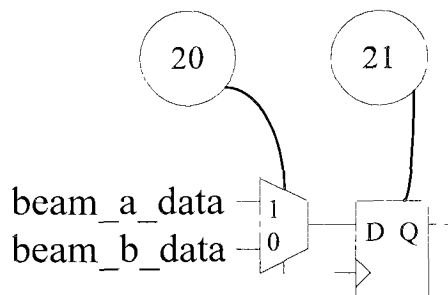


图 4

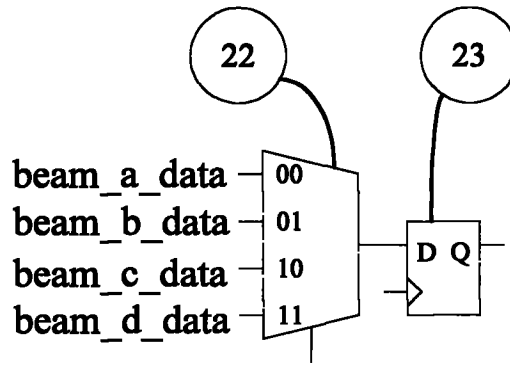


图 5

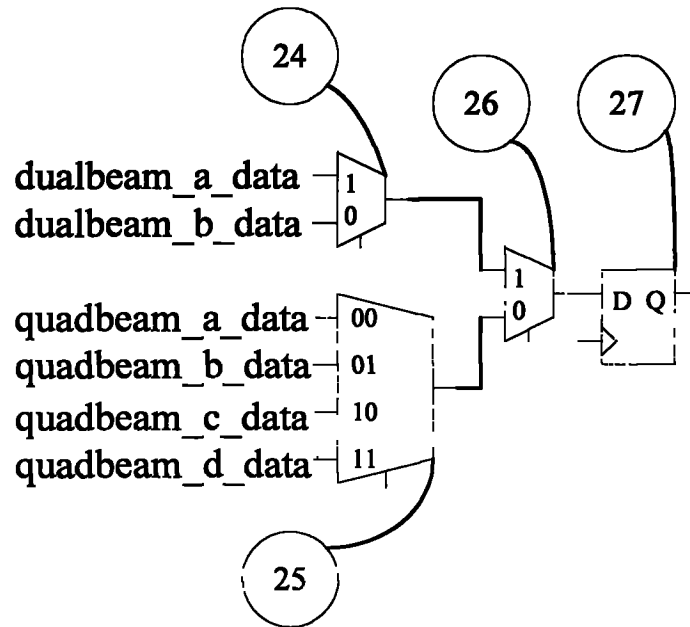


图 6

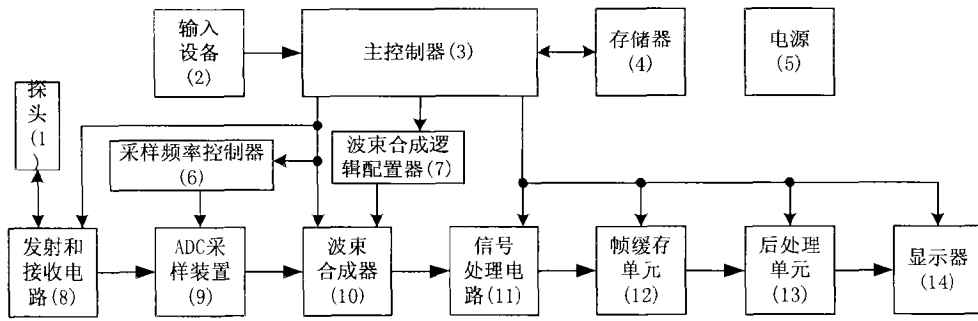


图 7

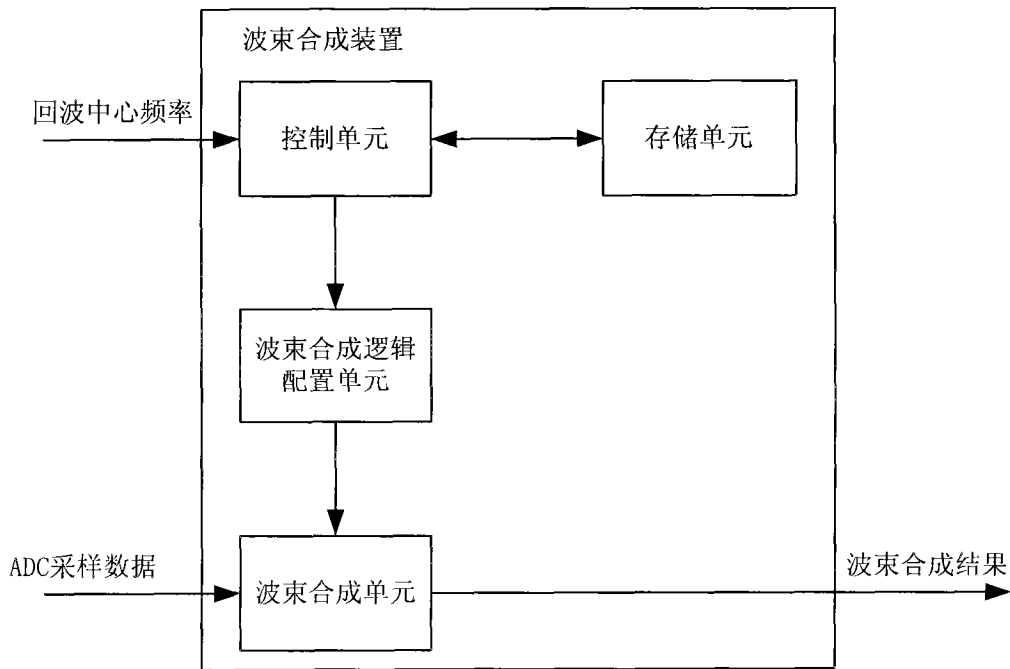


图 8

专利名称(译)	超声诊断及动态提高成像帧率的方法和波束合成装置		
公开(公告)号	CN101810492B	公开(公告)日	2013-10-02
申请号	CN200910105831.4	申请日	2009-02-24
[标]申请(专利权)人(译)	深圳迈瑞生物医疗电子股份有限公司		
申请(专利权)人(译)	深圳迈瑞生物医疗电子股份有限公司		
当前申请(专利权)人(译)	深圳迈瑞生物医疗电子股份有限公司		
[标]发明人	程东彪 张学武 张羽		
发明人	程东彪 张学武 张羽		
IPC分类号	A61B8/00 G01S15/02 G01S7/539		
代理人(译)	何平		
其他公开文献	CN101810492A		
外部链接	Espacenet SIPO		

摘要(译)

本发明公开了一种超声诊断及动态提高成像帧率的方法和波束合成装置，其包括：与所述主控制器相连的存储器，用于存储至少两个波束合成逻辑配置文件；串联在所述主控制器的一个控制信号输出端和波束合成器的控制端之间的波束合成逻辑配置器，用于通过所述主控制器加载与回波中心频率相对应的波束合成逻辑配置文件；串联在所述主控制器的另一个控制信号输出端和ADC采样装置的控制端之间的采样频率控制器，用于根据回波中心频率，由所述主控制器调节ADC采样装置的采样率。本发明可以大幅度提高成像帧率，并且在不需要增加更多的逻辑资源和外围器件的基础上，解决了现有超声系统结构中波束合成器和之前的电路的兼容问题。

