



(12) 发明专利

(10) 授权公告号 CN 101569545 B

(45) 授权公告日 2014. 03. 19

(21) 申请号 200910140516. 5

CN 101065054 A, 2007. 10. 31, 全文.

(22) 申请日 2009. 04. 30

EP 1327412 B1, 2007. 08. 15, 全文.

(30) 优先权数据

审查员 陈昭阳

2008-120794 2008. 05. 03 JP

2008-120793 2008. 05. 03 JP

(73) 专利权人 株式会社尼德克

地址 日本爱知县蒲郡市拾石町前浜 34 番地  
14

(72) 发明人 三轮哲之

(74) 专利代理机构 上海市华诚律师事务所

31210

代理人 徐申民

(51) Int. Cl.

A61B 8/10(2006. 01)

(56) 对比文件

JP 特开平 11-113846 A, 1999. 04. 27, 全文.

US 5975698 A, 1999. 11. 02, 全文.

WO 2007/026368 A2, 2007. 03. 08, 全文.

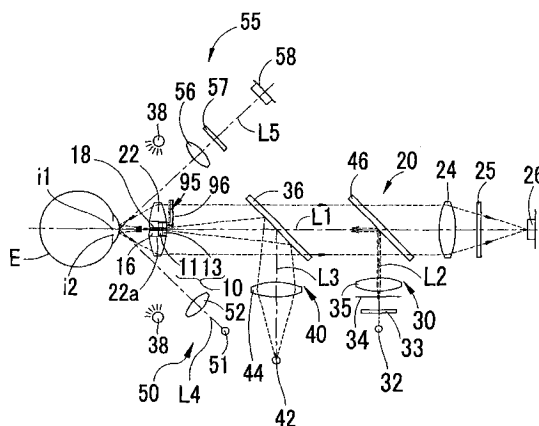
权利要求书1页 说明书9页 附图7页

(54) 发明名称

非接触式超声眼压计

(57) 摘要

一种用于通过利用超声波以非接触方式测量受查者的眼睛的眼内压的非接触式超声眼压计包括:用于使超声波入射在受查者的眼睛上的振子和用于检测从受查者的眼睛反射的超声波的传感器的探头;以及用于观察眼睛的前部的观察光学系统,其中探头被放置在观察光学系统的光路中,以及观察光学系统通过探头的围绕区域形成前部的图像。



1. 一种非接触式超声眼压计,用于通过利用超声波以非接触方式测量受查者的眼睛的眼内压,其特征在于,所述眼压计包括:

包括用于使所述超声波入射在所述受查者的眼睛上的振子和用于检测从所述受查者的眼睛反射的所述超声波的传感器的探头;以及

用于观察所述眼睛的前部的观察光学系统,

其中所述探头被放置在所述观察光学系统的光轴上,并且所述探头的中轴与所述观察光学系统的所述光轴共轴,以及

所述观察光学系统通过所述探头的周围区域形成所述前部的图像。

2. 如权利要求 1 所述的眼压计,其特征在于,

所述观察光学系统包括图像拾取装置以及用于在所述图像拾取装置上形成所述前部图像的物镜,以及

所述物镜具有孔,在所述孔中插入所述探头。

3. 如权利要求 1 所述的眼压计,其特征在于,

所述观察光学系统包括图像拾取装置以及用于在所述图像拾取装置上形成所述前部图像的物镜,以及

所述物镜被放置在所述探头之前并且具有允许所述超声波通过的孔。

4. 如权利要求 1 所述的眼压计,其特征在于,进一步包括配备有用于将固定目标投射到所述眼睛上以使所述眼睛观察所述固定目标的固定目标投射的光源的固定目标投射光学系统,

其中所述探头具有允许来自所述光源的固定目标光被通过的孔。

5. 如权利要求 1 所述的眼压计,其特征在于,进一步地包括配备有用于将对准标记投射到所述眼睛上的对准标记投射的光源的对准标记投射光学系统,以及

配备有检测由所述光源形成的角膜反射图像的图像拾取装置的对准标记检测光学系统,

其中所述观察光学系统通过所述探头的所述周围区域在所述图像拾取装置上形成所述角膜反射图像。

6. 如权利要求 5 所述的眼压计,其特征在于,

所述探头具有允许来自所述光源的对准标记光通过的孔。

## 非接触式超声眼压计

### 技术领域

[0001] 一种用于通过超声以非接触方式测量受查者的眼睛的眼内压的非接触式超声眼压计。

### 背景技术

[0002] 一种用于通过用探笔的末端按压眼睛来测量眼内压的接触式眼内压检查设备已被提出,该探笔保持探头装置,该探头装置包括用于将振动引入眼睛的振子和用于检测由眼睛反射的振动的振动检测传感器的探头装置(查看专利文献1:JP2004-267299A)。

[0003] 还提出有的一种用于通过使超声波进入眼睛(实际地,眼球模型)并且通过利用传感器检测从眼睛反射的超声波来测量眼内压的非接触式眼内压测量系统(查看非专利文献1:“使用相移法的新的非接触式眼内压测量系统的开发”,Masayuki JINDE及其他三个人员,电气工程师协会会议,传感器和微电机部门,第93-96页文档,2007年)。这个系统被配置以测量随着频率变化的反射波相对于透射波的相位移,并且确定频率变化的量和眼睛模型的硬度之间的相互关系。

[0004] 然而,在专利文献1的设备构造的情况下,使探头笔与眼睛接触以测量眼内压并且因而将给眼睛大的负荷。非专利文献1的设备构造是仅仅打算测量眼球模型,其是不足以测量人眼。在测量表现出不自主的眼运动和视线移动的人眼的情况下,由传感器检测的超声波特性(例如,频率和相位)可能由于设备与眼睛的未对准而改变,导致测量结果的变化。

### 发明内容

### 技术问题

[0005] 本发明目的在于提供能容易地使眼压计相对于受查者的眼睛对准的非接触式超声眼压计。

### 问题的解决方案

[0006] 为实现以上目的,本发明提供一种用于通过利用超声波以非接触方式测量受查者的眼睛的眼内压的非接触式超声眼压计,该眼压计包括:包括用于使该超声波入射在该受查者的眼睛上的振子和用于检测从该受查者的眼睛反射的超声波的传感器的探头;以及用于观察该眼睛的前部的观察光学系统,其中该探头被放置在该观察光学系统的光路中,以及该观察光学系统通过该探头的围绕区域形成前部的图像。

### 附图说明

[0007] 图1是本发明的最优方案的非接触式超声眼压计的立体外视图;图2是眼压计的测量系统和光学系统的立体构造图;图3是眼压计的控制系统的立体构造图(部分地是方

框图) ;图 4A 和 4B 是显示在监视器上显示的观察屏幕的实例的图 ;图 5 是显示物镜被放置在探头后的情况的图 ;图 6 是显示固定目标投射光学系统和第一对准标记投射光学系统的变形例的图 ;图 7 是显示探头以垂直于观察光学系统的光轴的方向被移位的情况的视图 ;图 8 是显示探头被放置在观察光学系统的光路外的情况的视图 ;以及图 9 是显示眼压计配备有眼睛屈光力测量光学系统的情况的视图。

### 具体实施方式

[0008] 下面将参考附图描述本发明的较佳方案。图 1 是此实施例的非接触式的超声波眼压计 100 的立体的外视图。

[0009] 眼压计 100 是所谓的固定式设备,其包括底座 1,附着于底座 1 的头支撑单元 2,可移动地配备在底座 1 上的可移动单元 3,以及可移动地配备在可移动单元 3 上的测量部件 4,并且眼压计 100 包含测量系统和随后提及的光学系统。测量部件 4 由配备在可移动单元 3 中的移动部件 6 在相对于受查者的眼睛 E 的右和左方向 (X 方向),上和下方向 (Y 方向),以及后和前方向 (工作距离方向 ;Z 方向) 移动。可移动单元 3 是通过操纵杆 5 的倾斜操作在底座 1 上以 X 和 Z 方向移动的。测量部件 4 是通过把手 5a 的旋转操作由移动部件 6 以 Y 方向移动。操纵杆 5 在它的顶上配备有测量启动开关 5b。在可移动的基座 3 上,配备了监视器 72。

[0010] 图 2 是眼压计 100 的测量系统和光学系统的立体构造视图,显示探头被放入观察光学系统的光路中的情况。图 3 是眼压计 100 的控制系统的立体构造视图 (部分是方框图)。

[0011] 放置在受查者的眼睛 E 前面的探头 (传感器 (transducer)) 10 具有用于使超声波 (入射波,发送波) 入射在眼睛 E 上的振子 (超声波发送部) 11 以及用于检测由眼睛 E 反射的超声波 (反射波,接收波) 的传感器 (超声波接收部) 13。探头 10 是由例如排布为一个在另一个上的两个压电元件构成的。其中一个压电元件被用作振子 11,另一个被用作传感器 13。在此实施例中,脉冲波被用作入射在眼睛 E 上的超声波,但是作为替代,可以使用连续波。

[0012] 在探头 10 更接近于眼睛 E 的侧上,放置声透镜 (acoustic lens) 16 以会聚来自振子 11 的超声波。当探头 10 与眼睛 E 对齐地放置时,此透镜 16 变得聚焦在眼睛 E 上。

[0013] 探头 10 依序地连接到放大器 81,频率成分分析部 82,频率相位差指定部 83,以及运算和控制部 70。放大器 81 将对应于入射波和反射波电信号放大到适当的信号电平并且由分析部 82 对其进行频率成分分析以获得相位差相对于频率的谱分布。指定部 83 比较入射波的谱分布和反射波的谱分布以指定相位差  $\theta_x$ ,其是在各自的频率  $f_x$  的入射波和反射波之间的相位差。在频率  $f_x$  的相位差  $\theta_x$  将根据眼内压改变 (严格说来,由眼内压的变化而产生的受查者的眼睛 E 的角膜的硬度的变化)。相应地,运算和控制部 70 基于指定部 83 的输出信号检测相位差  $\theta_x$  并且基于该检测结果获得眼睛 E 的眼内压。此方法参考 US 6, 854, 331 (JP2002-272743A)。

[0014] 探头 10 和透镜 16 在各自的中心形成有孔 18 (例如,具有大约 1mm 的直径的圆洞),其允许来自光源 32 的固定目标投射光 (在下文,称为“固定目标光”) 和来自光源 42 的对准标记投射光 (在下文,称为“对准标记光”) 通过。

[0015] 振子 11 和传感器 13 用配线电缆 95 被电连接到布置在观察光学系统 20 的光路（在下文，称为“观察光路”）外面的电路系统（放大器 81，分析部 82，指定部 83，运算和控制部 70，及其他）。此电缆 95 被用涂布有用于吸收来自眼睛 E 的前部的反射光（例如，红外光）的覆层的覆盖物 96 覆盖。这可以防止由前部反射的光在电缆 95 的表面上扩散以被二维的图像拾取装置 26 检测为噪声光。

[0016] 被配备作为眼压计 100 的光学系统的是用于观察眼睛 E 的前部的观察光学系统 20，用于令眼睛 E 保持固定的固定目标投射光学系统 30，用于将在 X 和 Y 方向的对准标记投射到眼睛 E 的第一对准标记投射光学系统 40，用于将在 Z 方向的对准标记投射到眼睛 E 的第二对准标记投射光学系统 50，以及用于检测投射到眼睛 E 上的 Z 方向对准标记的对准标记检测光学系统 55。

[0017] 具有其中放置探头 10 的光路的观察光学系统 20 通过围绕探头 10 的区域形成前部的图像。具体地说，观察光学系统 20 包括，物镜 22，成像透镜 24，滤光片 25，和图像拾取装置 26，并且配备其中放置探头 10 的光轴 L1（在下文，称为“观察光轴”）。如此，当观察光轴 L1 与预定部分（例如，眼睛 E 的角膜中心或瞳孔中心）对准时，探头 10 被放置在眼睛 E 前面。此外，在图 2 的构造中，探头 10 被配置为使探头 10 的中轴（中轴的延伸）与观察光轴 L1 共轴。从而，当观察光轴 L1 与眼睛 E 的预定部分对准时，探头 10 的中央轴与眼睛 E 的预定部分重合，因此能够高效地检测由眼睛 E 反射的超声波。

[0018] 发射红外光以照明眼睛 E 的前部的光源 38 被对角地排列到眼睛 E 的前面。滤光片 25 具有透射来自每个光源 38 的光和来自光源 42 的光并且阻挡来自光源 51 的光的性质。

[0019] 来自每个光源 38 的光被投影到眼睛 E 的前部上然后由前部反射的光向着透镜 22 传播。到达探头 10 的周围的区域的光通过透镜 22，进一步地通过半反射镜 36 和二色镜 (dichroic mirror) 46，并且由透镜 24 在图像拾取装置 26 上形成图像。具体地说，由光源 38 的前部图像通过探头 10 的周围的区域被形成在图像拾取装置 26 上。二色镜 46 具有透射来自每个光源 38 的光和来自光源 42 的光并且反射来自光源 32 的光的性质。

[0020] 来自图像拾取装置 26 的信号输出被输入到运算和控制部 70。拾取的前部图像被显示在监视器 72 上。在图 2 的构造中，包括透镜 22 和 24 的成像光学系统（由多个透镜构成的透镜系统）被用于将前部图像输送到图像拾取装置 26 的光输送构件。替代地，单个透镜可以被用于将前部图像输送到图像拾取装置 26。

[0021] 对于探头 10 和透镜 22 之间在观察光轴 L1 的方向（Z 方向）上的位置的关系，透镜 22 被放置在探头 10 后面（更接近图像拾取装置 26）或在与探头 10 相同的位置，由此能够在眼睛 E 和设备的壳体之间配备更宽的空间（查看图 2 和 5）。在这种情况下，来自前部的反射光可以由探头 10 和透镜 16 中断。为了允许清楚地观察前部图像，探头 10 和透镜 22 更可取地是放置为在观察光轴 L1 上互相接近，并且最好为放置在观察光轴 L1 上大致相同的位置。

[0022] 图 2 显示其中探头 10 和透镜 22 被放置在相同的位置的构造的一个实例。也就是说，在它的差不多中心处，透镜 22 形成有在其中插入探头 10 的孔 22。在此孔 22a 中，设置了探头 10 和透镜 16。

[0023] 图 5 显示透镜 22 被放置在探头 10 后面的构造的一个实例。具体地说，在它的差不多中心处，透镜 22 形成有在其中插入支承构件 19 的孔 22。探头 10 和透镜 16 被设置在

插入在孔 22a 中的支承构件 19 中的前向位置中。

[0024] 替代地,透镜 22 可以被放置在探头 10 前。在这种情况下,透镜 22 更可取地是在对应于超声波传播路径的位置中形成有孔,以防止透镜 22 反射并减弱来自探头 10 的超声波。如此,来自振子 11 的入射波被允许通过孔进入眼睛 E 并且来自眼睛 E 的反射波由传感器 13 通过孔检测。

[0025] 固定目标投射光学系统 30 至少包括将固定目标投射到眼睛 E 上以使眼睛 E 观察固定目标的固定目标投射光源。具体地说,投射光学系统 30 包括光源 32,固定目标 33,光阑 34,投射透镜 35,以及二色镜 46 以将固定目标通过孔 18 投射到眼睛 E 上。通过位于观察光路的二色镜 46 使投射光学系统 30 的光轴 L2 与观察光轴 L1 共轴。

[0026] 由来自光源 32 的可见光照明的固定目标 33 的光的光直径由光阑 34 减少,穿过透镜 35,由二色镜 46 反射,穿过半反射镜 36,然后通过孔 18 投射到眼睛 E 的底部上。如此,眼睛 E 保持固定。

[0027] 第一对准标记投射光学系统 40 至少包括对准标记投射光源以将在 X 和 Y 方向的对准标记从前面投射到眼睛 E 上。具体地说,投射光学系统 40 包括光源 42,投射透镜 44,和半反射镜 36 以通过孔 18 将对准标记(对准标记光)投射到眼睛 E 上。通过位于观察光路的半反射镜 36 使投射光学系统 40 的光轴 L3 与观察光轴 L1 共轴。

[0028] 来自光源 42 的红外光穿过透镜 44,由半反射镜 36 反射,然后通过孔 18 被投射到眼睛 E 的角膜上。由角膜镜面反射的光形成作为光源 42 的虚像(角膜反射图像)的图像(对准标记图像) i1。

[0029] 标记图像 i1 的光向着透镜 22 传播。到达探头 10 的周围的区域的光穿过透镜 22,半反射镜 36,和二色镜 46,并且由透镜 24 在图像拾取装置 26 上形成图像。换句话说,由光源 42 的标记图像 i1 通过探头 10 的周围的区域被形成在图像拾取装置 26 上。当眼睛 E 在 X 和 Y 方向移动时,标记图像 i1 的图像形成位置也在图像拾取装置 26 上移动。基于图像拾取装置 26 的检测信号,运算和控制部 70 能够检测设备(探头 10)在 X 和 Y 方向相对于眼睛 E 的对准状态。

[0030] 在通过形成在探头 10 和透镜 16 中的孔 18 投射对准标记光并且通过探头 10 的周围的区域接收来自眼睛 E 的反射光的情况下,一部分反射光可以由透镜 16 中断。为避免这样的缺陷,如图 2 所示,投射光学系统 40 更可取地被配置为对准标记光在到达眼睛 E 前被会聚一次然后作为分散光被投射到角膜上的光学系统。

[0031] 第二对准标记投射光学系统 50 至少包括对准标记投射光源以将在 Z 方向的对准标记从倾斜的方向投射到眼睛 E 上。具体地说,投射光学系统 50 包括光源 51 和投射透镜 52 以将对准标记(对准标记光)投射到眼睛 E 上。投射光学系统 50 的光轴 L4 以预定角度与观察光轴 L1 相交。

[0032] 来自光源 51 的红外光通过透镜 52,被大致准直,然后被投射到眼睛 E 的角膜上。由角膜镜面反射的光形成作为光源 51 的虚像(角膜反射图像)的图像(对准标记图像) i2。

[0033] 对准标记检测光学系统 55 包括光接收透镜 56,滤光片 57,位置灵敏装置 58(例如,线路 CCD)以检测由投射光学系统 50 形成的对准标记图像。滤光片 57 具有透射来自光源 51 的光并且阻挡来自光源 38 的光和来自光源 42 的光的性质。检测光学系统 55 的光轴

L5 与投射光学系统 50 的光轴 L4 相对于观察光轴 L1 对称。光轴 L5 与光轴 L4 在光轴 L1 上的点相交。

[0034] 光源 51 的标记图像 i2 被透镜 56 形成在位置灵敏装置 58 上。当眼睛 E 在 Z 方向移动时, 标记图像 i2 的图像形成位置在位置灵敏装置 58 上移动。基于位置灵敏装置 58 的检测信号, 运算和控制部 70 能够检测设备 (探头 10) 在 Z 方向相对于眼睛的对准状态。

[0035] 运算和控制部 70 被耦接到旋钮 5a, 开关 5b, 移动部件 6, 监视器 72, 指定部 83, 光源 32、38、42 和 51, 图像拾取装置 26, 位置灵敏装置 58, 配备有各种开关的操作部 (输入部) 74, 作为存储部的存储器 75, 及其他。运算和控制部 70 进行整个设备的控制, 测量值的计算, 等等。

[0036] 存储器 75 存储显示在频率  $f_x$  的相位差  $\theta_x$  和眼内压值之间的相互关系的表格。运算和控制部 70 基于指定部 83 的输出信号从存储器 75 检索对应于检测到的相位差  $\theta_x$  的眼内压值并且将检索到的眼内压值显示在监视器 72 上。

[0037] 相位差  $\theta_x$  和眼内压值之间的相互关系能够通过实验上预先确定由本设备获得的相位差  $\theta_x$  和由 Goldmann 眼压计测量的眼内压值之间的相互关系来设置。存储器 75 存储用于使用探头 10 测量眼内压的程序, 用于控制整个设备的程序, 等等。

[0038] 在操作部分 74 上, 配置有用于选择自动地相对于眼睛 E 对准测量部件 4 的自动对准模式或手动地相对于眼睛 E 对准测量部件 4 的手动对准模式的选择开关 74a, 用于选择紧接着对准的完成就自动地产生触发信号以开始测量的自动发射模式或基于开关 5b 的操作信号产生触发信号以开始测量的手动发射模式的选择开关 74b, 及其他。当选择了自动发射模式时, 运算和控制部 70 基于图像拾取装置 26 和位置灵敏装置 58 的每个检测信号判定对准状态是否是适当的。基于该判定结果, 运算和控制部 70 产生测量开始触发信号, 并且基于该触发信号的产生, 令探头 10 发出超声波到眼睛 E。

[0039] 以下解释具有以上构造的设备的操作。首先, 受查者的面部 (头) 被固定在头支撑单元 2 上。检查人通过操纵操纵杆 5 同时观察监视器 72 使设备与受查者的眼睛 E 对准。在那时, 运算和控制部 70 在监视器 72 上显示由图像拾取装置 26 拾取的前部图像以及用于对准的标线 LT 和指示符 G, 如图 4A 和 4B 所示。

[0040] 当标记图像 i1 开始出现在监视器 72 上时 (当图像拾取装置 26 开始检测标记图像 i1 时), 启用在 X 和 Y 方向的自动对准。此外, 当位置灵敏装置 58 开始检测标记图像 i2 时, 启用在 Z 方向的自动对准。运算和控制部 70 基于从位置灵敏装置 58 的检测信号获得的关于在 Z 方向的对准状态的信息, 控制指示符 G 的显示。

[0041] 以下解释选择自动对准模式和自动发射模式的情况。运算和控制部 70 获得设备在 X, Y, 和 Z 方向相对于位于适当的位置的眼睛 E 的未对准量, 并且控制移动部件 6 的驱动以将每个未对准量引入预定的容许范围。当每个未对准量落在该容许范围之内时, 运算和控制部 70 停止移动部件 6 的驱动并且自动地产生测量开始触发信号以开始眼内压测量。

[0042] 以下解释选择手动对准模式和手动发射模式的情况。在这种情况下, 检查人操作操纵杆 5 (旋钮 5a) 以使显示在监视器 72 上的标记图像 i1 进入标线 LT 中并且指示符 G 以代表对准完成的形式出现 (参见图 4B)。当在每个方向都完成了对准并且由检查人按压开关 5b 时, 运算和控制部 70 产生测量开始触发信号以开始眼内压测量。

[0043] 紧接着测量开始触发信号的产生, 运算和控制部 70 令振子 11 发射超声波到眼睛 E

并且通过传感器 13 检测从眼睛 E 反射的超声波。运算和控制部 70 基于指定部 83 的输出信号计算眼睛 E 的眼内压值并且将它的结果显示在监视器 82 上。

[0044] 用以上构造,能够容易地进行眼睛 E 和探头 10 之间的对准。

[0045] 在以上解释中,固定目标光通过形成在探头 10 的中心的孔 18 被投射到眼睛 E 上。不必限制于此,也可以被配置为通过透镜 22 中的探头 10 的周围的区域投射固定目标光。在这种情况下可想到的构造是,例如,使用具有中心在光轴 L2 上的环状孔的光阑,代替具有在光轴 L2 上的点状孔的光阑 34。

[0046] 在以上实施例中,对准标记光通过形成在探头 10 的中心的孔 18 被投射到眼睛 E 上。不必限于此,也可以被配置为通过透镜 22 中的探头 10 的周围的区域投射对准标记光,并且允许图像拾取装置 26 检测通过透镜 22 中的探头 10 的周围的区域的反射光。在这种情况下可想到的构造是,例如,使用环形的光源代替点光源 42。

[0047] 图 6 是显示固定目标投射光学系统和第一对准标记投射光学系统的变形例的视图。在这种情况下,光源 32(例如,LED)被放置在探头 10 的中心。

[0048] 用于将对准标记光以预定角度投射到观察光轴 L1 的第一对准标记投射光学系统 140 被放置在透镜 22 外侧。它的反射光被允许穿过透镜 22 中的探头 10 的周围的区域。在这种情况下,投射光学系统 140 的光轴与观察光轴 L1 的角度被确定以防止部分反射光变成被透镜 16 中断。

[0049] 在如图 6 所示的光源 32 被放置在探头 10 的中心的状况中,发出可见光和红外光的光源可以用作光源 32 以作为固定目标投射光源和对准标记投射光源两者。

[0050] 在以上解释中,探头 10 被放置在观察光轴 L1 上,然而并非限于此。探头 10 可以被以垂直于光轴 L1 的方向(X和Y方向)从观察光轴 L1 移位,如图 7 所示。在这种情况下,当探头 10 的中央轴(中央轴的延伸)变得与眼睛 E 的预定部分(例如,角膜中心或瞳孔中心)对准时在图像拾取装置 26 上的标记图像 i1 检测位置被设置作为对准参考位置,并且设置标线 LT 的显示位置,对准完成位置,及其他。

[0051] 图 8 是眼压计 100 的测量系统和光学系统的示意的构造图,显示探头被放置在观察光学系统的光路外的情况。

[0052] 超声波反射构件(声学镜)90 向着眼睛 E 反射来自振子 11 的入射波同时向着传感器 13 反射来自眼睛 E 的反射波。观察光学系统 20 被配置为以使探头 10 被放置在它的光路外并且观察光轴 L1 被定位在反射构件 90 和眼睛 E 之间的超声波传播路径上。透镜 22 形成有允许来自探头 10 的超声波穿过的孔 22b。来自振子 11 的入射波被反射构件 90 反射以在穿过孔 22b 之后进入眼睛 E。来自眼睛 E 的反射波穿过孔 22b,被反射构件 90 反射,然后由传感器 13 检测。

[0053] 在透镜 22 被放置在反射构件 90 和眼睛 E 之间的状况中,在对应于超声波传播路径的部分中形成有孔 22b 的透镜 22 能够避免在通过透镜 22 的过程中可能引起的超声波减弱。在这种情况下,涂布有具有阻挡来自前部的光源 38 的反射光的性质的覆层的反射构件 90 可以被用于防止前部反射光通过孔 22b 进入图像拾取装置 26,由此防止产生的噪声光。

[0054] 关于反射构件 90,可以使用具有反射超声波和透射光的性质的构件(例如,透明的和无色的,硬的塑料板)。即使当反射构件 90 被放置在投射光学系统 30 和投射光学系统 40 的每个光路中时,这也能够防止固定目标光和对准标记光变为被中断。在使用具有光透

射性质的反射构件 90 的情况下,考虑到光程由通过反射构件 90 的光的传递而变化,可以使用具有差不多等于例如半反射镜 36 和二色镜 46 的光路分裂构件的面积面积的构件。

[0055] 本发明不限于以上构造并且可以被配置为以使反射构件 90 部分地配备有允许固定目标光和对准标记光穿过以被投射到眼睛 E 上的孔。以上构造显示反射构件 90 被放入投射光学系统 30 和 40 的共用的光路中的情况。以上构造能够应用于反射构件 90 被放在投射光学系统 30 和 40 的至少一个的光路中的情况。

[0056] 探头 10 被放置在观察光路外的构造不限于图 8 中显示的构造并且可以被配置为以使反射构件 90 被放置在透镜 22 和眼睛 E 之间。在这种情况下,来自振子 11 的入射波被反射构件 90 反射以进入眼睛 E,同时来自眼睛 E 的反射波被反射构件 90 反射并且由传感器 13 检测。

[0057] 眼压计可以另外配备有用于测量不同于眼内压的眼睛特性的测量光学系统。图 9 是显示眼睛屈光力测量光学系统被加到眼压计的情况的视图。

[0058] 眼睛屈光力测量光学系统 310 被配置为以使探头 10 被放置在测量光学系统 310 的光路(测量光路)外,并且测量光学系统 310 的光轴 L6(在下文中,称为“测量光轴”)是位于反射构件 90 和眼睛 E 之间的超声波传播路径上。反射构件 90 被放置在眼睛 E 前面。来自振子 11 的入射波被反射构件 90 反射以进入眼睛 E 并且来自眼睛 E 的反射波被反射构件 90 反射并且由传感器 13 检测。如此,眼睛 E 的眼内压被测量。

[0059] 测量光学系统 310 被放置在位于反射构件 90 的后方的二色镜 301 的透射侧上。测量光学系统 310 是用于将测量光投射到眼睛 E 的底部并且由光接收装置接收来自底部的反射光的光学系统。基于光接收装置的输出信号,眼睛屈光力被测量。测量光学系统 310 和眼睛屈光力的测量原理是众所周知的并且因而它们的细节在这里省略。

[0060] 在二色镜 301 的反射侧上,放置了物镜 311,二色镜 312,以及全反射镜 313。在镜 313 的反射侧上,配置了未显示的固定目标投射光学系统以令眼睛 E 观察固定目标。

[0061] 在二色镜 312 的反射侧上,配置的是观察光学系统 322,其包括以与眼睛 E 的前部的附近的大致共轭的关系放置的成像透镜 320 和二维的图像拾取装置 321。图像拾取装置 321 拾取由光源 325 形成的前部图像和由未显示的对准标记投射光学系统形成的标记图像。

[0062] 通过二色镜 301 使观察光学系统 322 的测量光轴 L6 和光轴 L7 共轴。二色镜 301 具有透射来自测量光学系统 310 的光源的光,并且反射来自光源 325 的光、来自对准标记投射光学系统的光源的光、以及来自固定目标投射光学系统的光源的光的性质。二色镜 312 还具有透射来自固定目标投射光学系统的光源的光并且反射来自光源 325 的光和来自对准标记投射光学系统的光源的光的性质。用作反射构件 90 的是具有反射超声波和透射光的性质的构件(例如,透明的和无色的,硬的塑料板)。此构件透射测量光学系统 310 的测量光,光源 325 的前部反射光,固定目标投射光学系统的固定目标光,对准标记投射光学系统的对准标记光,及其他。

[0063] 在图 9 的构造中,反射构件 90 被放置在测量光学系统 310,观察光学系统 322,和固定目标投射光学系统的共用的光路中,但是不是限于此。该构造仅必须由反射构件 90 反射来自探头 10 的超声波以从前面进入眼睛 E。例如,反射构件 90 可以被放置在二色镜 301 和透镜 311 之间。

[0064] 虽然以上解释举例说明了眼睛屈光力测量光学系统,但本发明不限于此并且可以被应用于用于通过接收由投射到眼睛 E 上的测量光产生的反射光来测量不同于眼内压的眼睛特性的测量光学系统。例如,非接触型眼睛轴长测量光学系统(例如,参见 US 7, 434, 932(JP2007-37984A),角膜厚度测量光学系统(例如,参见 JP63-197433(1988)A),及其他的可以被采用。

[0065] 此外,可以根据需要用开关等在进行响应于一个触发信号而进行一个眼内压测量的正常测量模式和响应于一个触发信号而将眼内压测量重复若干次的连续测量模式之间选择基于测量启动触发信号的进行眼内压测量的模式。

[0066] 以下解释选择连续测量模式的情况。紧接着测量启动触发信号的产生,运算和控制部 70 令探头 10 连续不断地向眼睛 E 发出超声波脉冲以获得有关由眼睛 E 的脉动引起的眼内压的变化的信息,并且进行对应于连续不断地发出的每个超声波脉冲的运算处理。

[0067] 具体地说,以眼睛 E 的脉动周期的范围之内(例如,1.5 秒之内)的预定时间间隔(例如,0.1 秒间隔)使得超声波脉冲连续不断地入射在眼睛 E 上,并且计算对应于每个超声波脉冲的眼内压值。以这种方法,能够在脉动周期范围内获得很多的眼内压值并且因而能够捕捉脉动周期中的眼内压值的变化。在这种情况下,基于在脉动周期范围内获得的每个测量值,可以计算典型值(例如,测量值的平均值,测量值的中心值)并且计算在脉动的峰,底,和中间的测量值。

[0068] 在以上解释中,超声波脉冲是以预定时间间隔(例如,0.1 秒间隔)发出,然而并非限于此。超声波脉冲可以在脉动周期范围内预先设置的预定次数发出。可以使关于连续不断地发射超声波脉冲的时间间隔和发出数目为任意地可设置并且可以在操作部分 74 中配备它的转换开关。

[0069] 在以上解释中,在 Z 方向上设备相对于眼睛 E 的对准状态被光学地检测(工作距离被检测)但是它可以由用于眼内压测量的探头 10 检测。在这种情况下,探头 10 的控制必须在用于测量眼内压的控制和用于检测工作距离的控制之间被转换。在通过利用探头 10 检测相对于眼睛 E 的工作距离的情况下,运算和控制部 70 测量自从振子 11 的入射波向着眼睛 E 发出起直至来自眼睛 E 的反射波由传感器 13 检测的测量时间 T 并且由此检测探头 10 离开眼睛 E 的工作距离。换句话说,自从振子 11 的超声波的发出起直至超声波由传感器 13 检测的测量时间 T 更长,工作距离更大。测量时间 T 更短,工作距离更小。运算和控制部 70 预先确定基准测量时间  $T_k$ ,对于其,工作距离相对于眼睛 E 是适当的,并且当测量时间 T 达到基准测量时间  $T_k$  时,运算和控制部 70 认为在 Z 方向的对准被完成。

[0070] 在以上构造的情况下,例如,运算和控制部 70 在对准完成前控制探头 10 作为相对于眼睛 E 的工作距离传感器并且在对准完成之后控制探头 10 作为相对于眼睛 E 的眼内压测量传感器。这能够简化用于检测设备关于眼睛 E 的在 Z 方向上的对准状态的构造。

[0071] 做以上解释以基于从输入相位和输出相位之间的相位差产生的声阻抗的差来确定眼内压。本发明不限于此并且可以被应用于能够通过进行来自振子 11 的入射波和由传感器 13 检测的反射波的比较和运算处理来确定眼内压的构造。例如,它可以配置为通过进行来自振子 11 的入射波的频率和由传感器 13 检测的反射波的频率的比较和运算处理来确定眼内压。具体地说,可以配备相移电路以通过当在对振子 11 的输入波形图和来自传感器 13 的输出波形之间出现相位差时改变由振子 11 产生的超声波的频率来将相位差移动到

零。眼内压是通过检测当相位差被移动到零时的频率变化量来确定的。

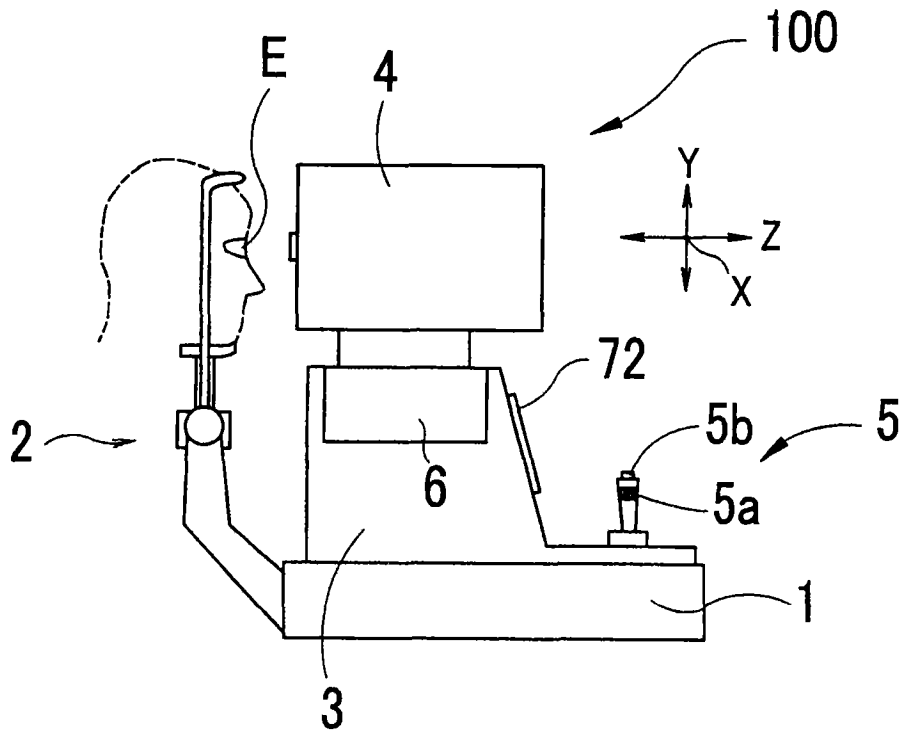


图 1

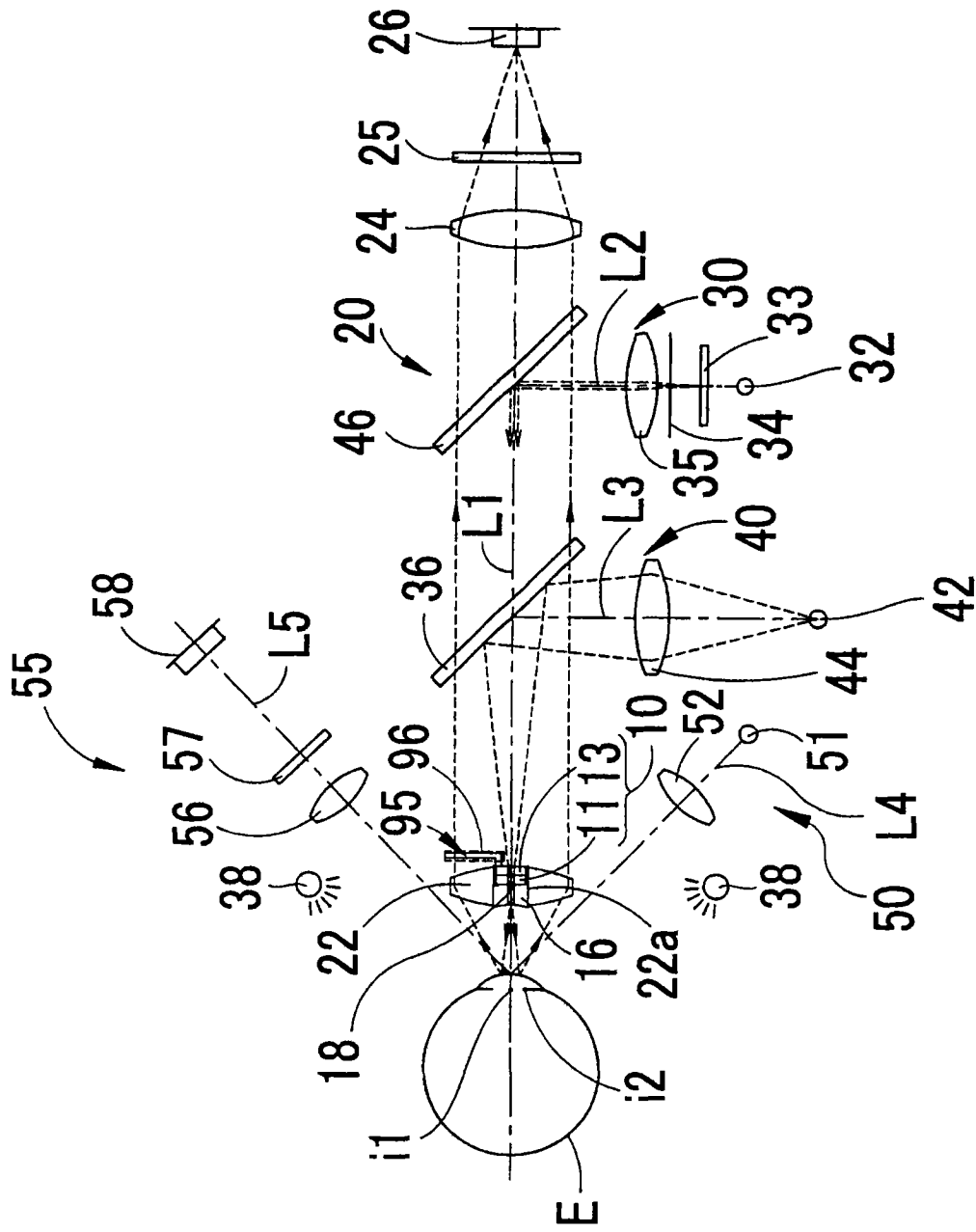


图 2

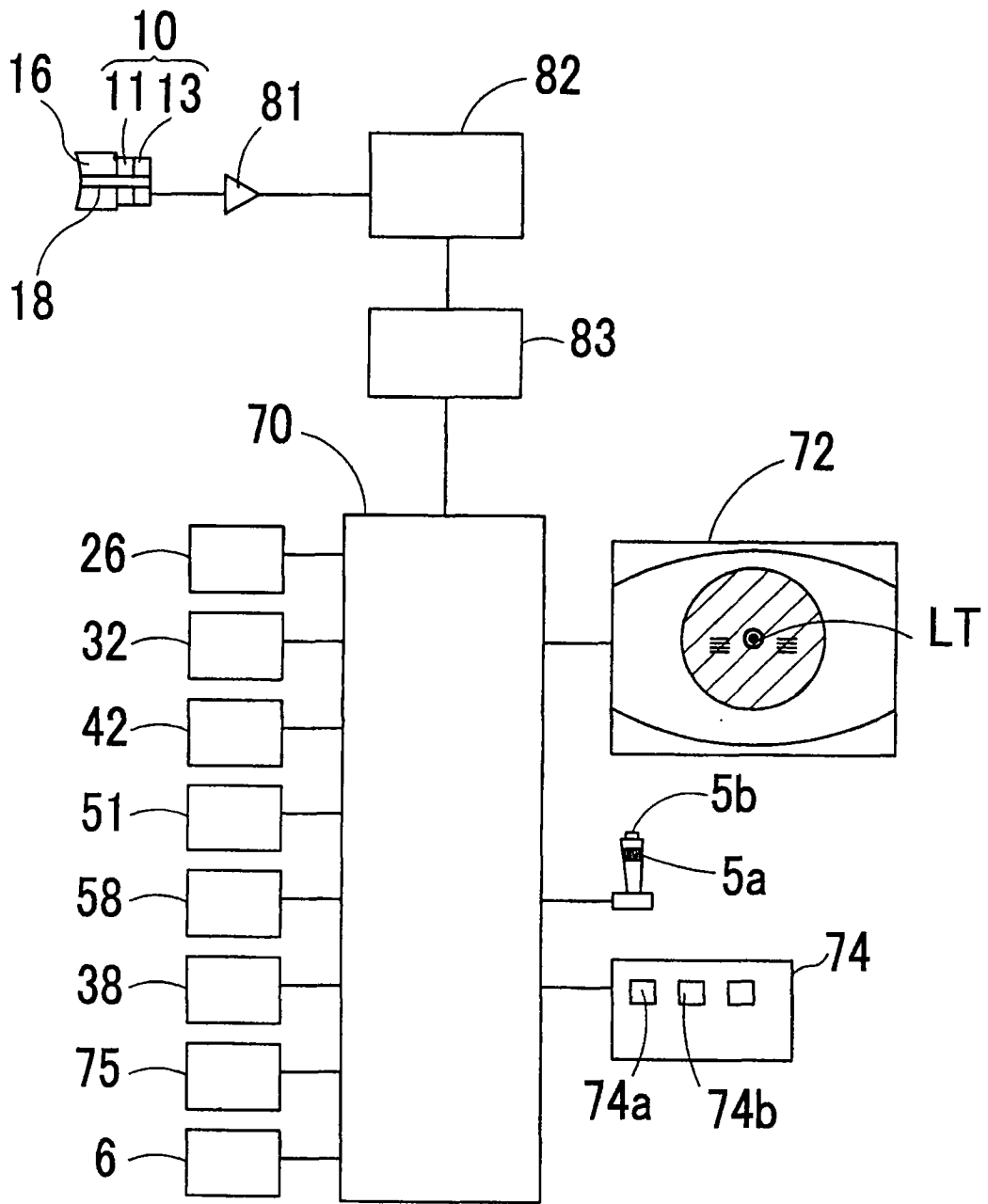


图 3

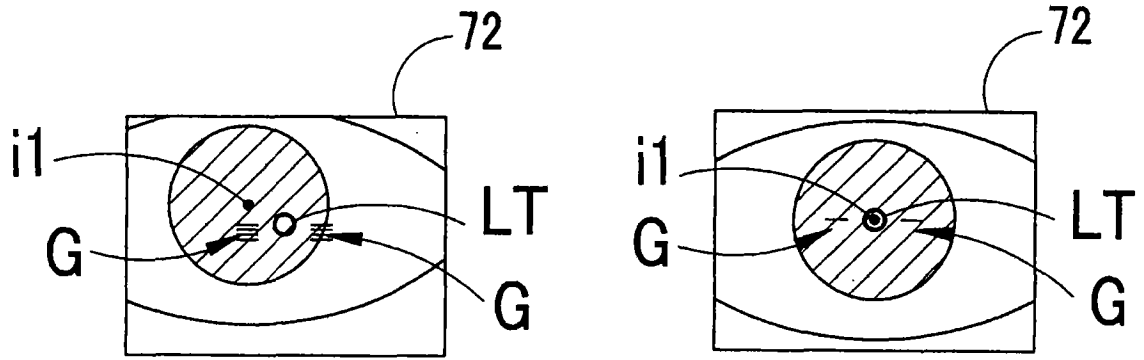


图 4A

图 4B

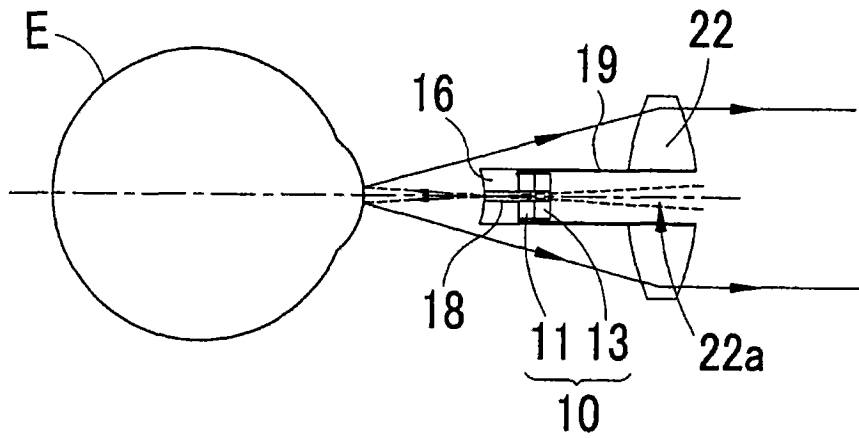


图 5

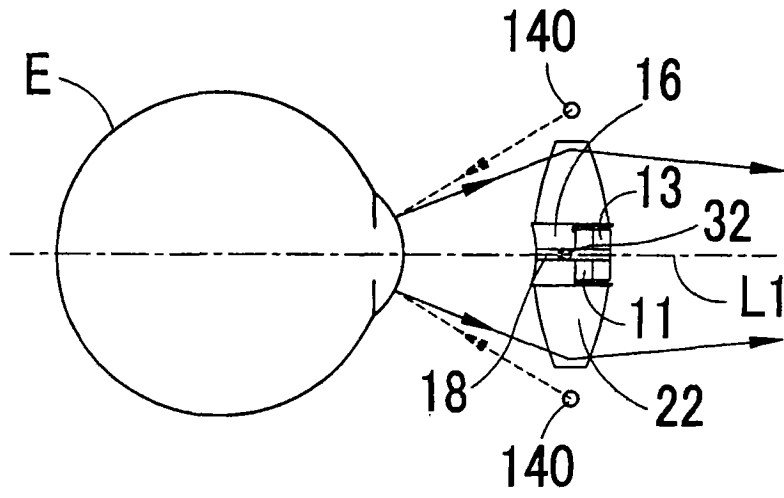


图 6

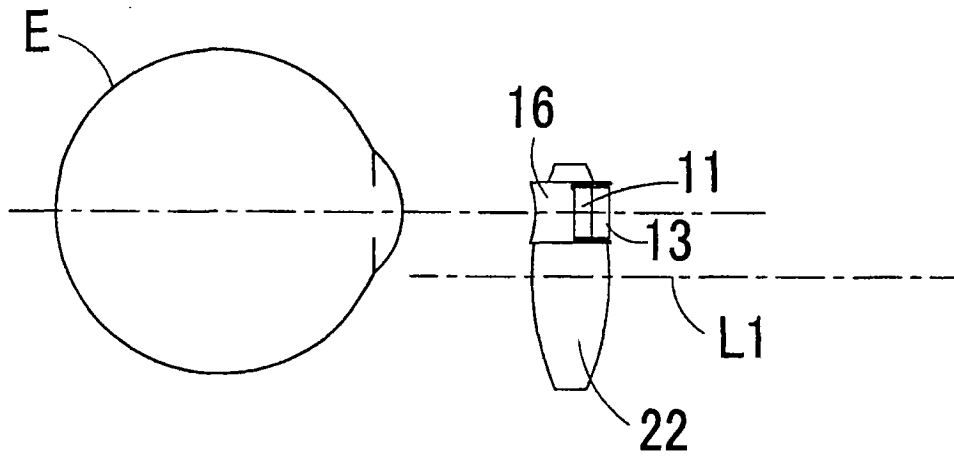


图 7

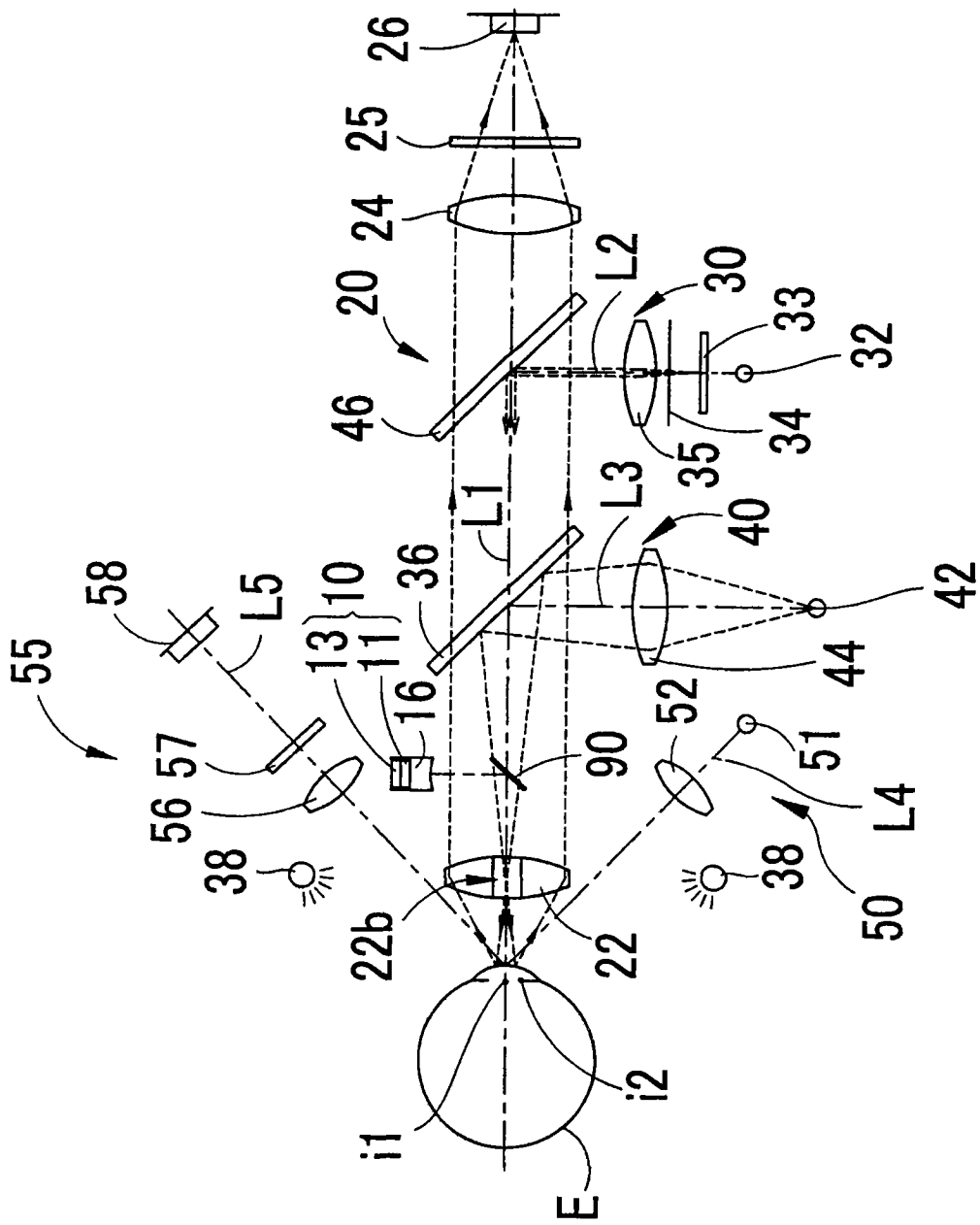


图 8



专利名称(译)	非接触式超声眼压计		
公开(公告)号	<a href="#">CN101569545B</a>	公开(公告)日	2014-03-19
申请号	CN200910140516.5	申请日	2009-04-30
[标]申请(专利权)人(译)	株式会社尼德克		
申请(专利权)人(译)	株式会社尼德克		
当前申请(专利权)人(译)	株式会社尼德克		
[标]发明人	三轮哲之		
发明人	三轮哲之		
IPC分类号	A61B8/10		
代理人(译)	徐申民		
审查员(译)	陈昭阳		
优先权	2008120793 2008-05-03 JP 2008120794 2008-05-03 JP		
其他公开文献	CN101569545A		
外部链接	<a href="#">Espacenet</a> <a href="#">SIPO</a>		

摘要(译)

一种用于通过利用超声波以非接触方式测量受查者的眼睛的眼内压的非接触式超声眼压计包括：用于使超声波入射在受查者的眼睛上的振子和用于检测从受查者的眼睛反射的超声波的传感器的探头；以及用于观察眼睛的前部的观察光学系统，其中探头被放置在观察光学系统的光路中，以及观察光学系统通过探头的围绕区域形成前部的图像。

