



## (12)实用新型专利

(10)授权公告号 CN 209499769 U

(45)授权公告日 2019.10.18

(21)申请号 201721829313.3

(22)申请日 2017.12.23

(73)专利权人 无锡祥生医疗科技股份有限公司

地址 214028 江苏省无锡市新吴区新区硕放工业园五期51、53号地块长江东路228号

(72)发明人 韩旭 陈建军 陆坚

(74)专利代理机构 无锡市大为专利商标事务所

(普通合伙) 32104

代理人 曹祖良 刘海

(51)Int.Cl.

A61B 8/08(2006.01)

(ESM)同样的发明创造已同日申请发明专利

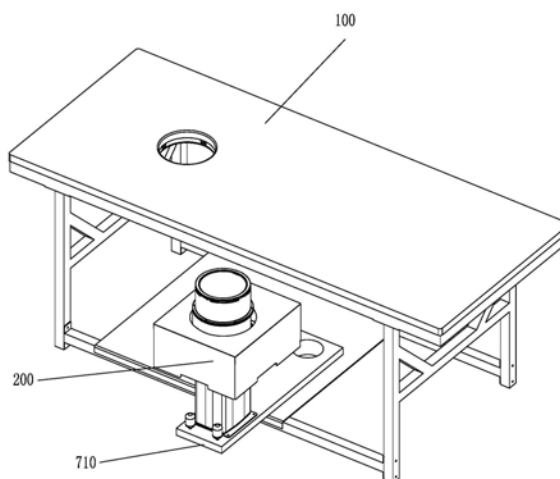
权利要求书1页 说明书4页 附图13页

(54)实用新型名称

医用乳腺扫描移动装置

(57)摘要

本实用新型涉及一种医用乳腺扫描移动装置,属于超声检查设备技术领域;包括检查床和扫描成像装置,在检查床上设置有开口;在所述开口的下方设有将扫描成像装置在工作位置和检修位置之间移动的移动组件,所述移动组件连接所述扫描成像装置。本实用新型所述医用乳腺扫描移动装置,将扫描成像装置可移动式安装在检查床中,使扫描成像装置能够方便、快捷地在检查床的工作位置和检修位置之间移动,可以充分降低检修操作的难度。



1. 一种医用乳腺扫描移动装置,包括检查床(100)和扫描成像装置(200),在检查床(100)上设置有开口(140);其特征是:在所述开口(140)的下方设有将扫描成像装置(200)在工作位置和检修位置之间移动的移动组件(300),所述移动组件(300)连接所述扫描成像装置(200);

所述移动组件(300)包括转动件,转动件用于承载扫描成像装置(200),转动件与检查床(100)转动配合,转动件带动扫描成像装置(200)在工作位置和检修位置之间进行转动。

2. 如权利要求1所述的医用乳腺扫描移动装置,其特征是:所述转动件的中心设有旋转轴,转动件通过旋转轴与检查床转动配合。

3. 如权利要求1所述的医用乳腺扫描移动装置,其特征是:所述转动件的一端部设有旋转轴,转动件的一端通过旋转轴与检查床转动配合;所述扫描成像装置(200)支撑于转动件的另一端。

4. 如权利要求2或3所述的医用乳腺扫描移动装置,其特征是:在所述检查床(100)的下部具有底座(130),底座(130)的表面设置有若干滚珠,转动件的下表面与滚珠接触。

5. 如权利要求1所述的医用乳腺扫描移动装置,其特征是:所述移动组件(300)包括转动件和滑动座,转动件上承载扫描成像装置(200),转动件转动设置在滑动座上,滑动座与检查床(100)滑动配合。

6. 如权利要求1所述的医用乳腺扫描移动装置,其特征是:所述移动组件(300)包括转动件和滑动座,滑动座上承载扫描成像装置(200),转动件与检查床(100)的底座(130)转动连接,滑动座滑动安装在转动件上。

## 医用乳腺扫描移动装置

### 技术领域

[0001] 本实用新型涉及一种医用乳腺扫描移动装置,属于超声检查设备技术领域。

### 背景技术

[0002] 目前,超声诊断仪器在临床诊断中的应用已经十分普及,对医生准确了解病人病情,制定医疗方案做出了很大贡献。目前超声乳腺检查大多是采用仰卧式,此时乳腺容易受到来自换能器的压迫,对图像的成像质量有一定影响。现有技术中已有一种俯卧式乳腺超声检测装置,用于对乳腺进行无积压或无压迫式地检查。俯卧式乳腺超声检查装置一般包括检查床、扫描成像装置、显示屏和超声主机,超声主机和显示屏放置于检查床一侧,显示屏用于医生观测。扫描成像装置安装在检查床上,扫描成像装置和显示屏均与超声主机连接。在俯卧式乳腺超声检查装置中,检查床上会设置开口,在使用时将扫描成像装置安装在检查床的开口下方,扫描成像装置用于采集乳腺超声图像。

[0003] 现有的俯卧式乳腺超声检查装置的扫描成像装置由于安装在检查床的开口下方,导致需要对扫描成像装置进行检修时,需要对检查床进行拆卸,造成检修工作较为麻烦。

### 发明内容

[0004] 本实用新型的目的是克服现有技术中存在的不足,提供一种医用乳腺扫描移动装置,将扫描成像装置可移动式安装在检查床中,使扫描成像装置能够方便、快捷地移动出检查床,降低检修操作的难度。

[0005] 按照本实用新型提供的技术方案,所述医用乳腺扫描移动装置,包括检查床和扫描成像装置,在检查床上设置有开口;在所述开口的下方设有将扫描成像装置在工作位置和检修位置之间移动的移动组件,所述移动组件连接所述扫描成像装置。

[0006] 进一步地,所述移动组件包括滑动座,滑动座上承载扫描成像装置,滑动座与检查床滑动配合以实现滑动座在工作位置和检修位置之间的滑动。

[0007] 进一步地,所述移动组件包括转动件,转动件用于承载扫描成像装置,转动件与检查床转动配合,转动件带动扫描成像装置在工作位置和检修位置之间进行转动。

[0008] 进一步地,所述检查床下部具有底座,底座上设置导轨;在所述滑动座的底部设置滑动件,滑动件和导轨滑动配合。

[0009] 进一步地,所述检查床下部具有底座,在底座的表面设置若干滚珠,滑动座通过滚珠与底座滑动配合。

[0010] 进一步地,所述转动件的中心设有旋转轴,转动件通过旋转轴与检查床转动配合。

[0011] 进一步地,所述转动件的一端部设有旋转轴,转动件的一端通过旋转轴与检查床转动配合;所述扫描成像装置支撑于转动件的另一端。

[0012] 进一步地,在所述检查床的下部具有底座,底座的表面设置有若干滚珠,转动件的下表面与滚珠接触。

[0013] 进一步地,所述移动组件包括转动件和滑动座,转动件上承载扫描成像装置,转动

件转动设置在滑动座上,滑动座与检查床滑动配合。

[0014] 进一步地,所述移动组件包括转动件和滑动座,滑动座上承载扫描成像装置,转动件与检查床的底座转动连接,滑动座滑动安装在转动件上。

[0015] 本实用新型所述医用乳腺扫描移动装置,将扫描成像装置可移动式安装在检查床中,使扫描成像装置能够方便、快捷地在检查床的工作位置和检修位置之间移动,可以充分降低检修操作的难度。

## 附图说明

[0016] 图1为医用乳腺扫描移动装置第一种实施方式的示意图。

[0017] 图2为扫描成像装置滑入检查床中的示意图。

[0018] 图3为扫描成像装置滑出检查床的示意图。

[0019] 图4为图1的I局部视图。

[0020] 图5为滑动座的示意图。

[0021] 图6为医用乳腺扫描移动装置第二种实施方式的示意图。

[0022] 图7为第二种实施方式中扫描成像装置移动出检查床的示意图。

[0023] 图8为转动座与底座的配合示意图。

[0024] 图9为医用乳腺扫描移动装置第三种实施方式的示意图。

[0025] 图10为第三种实施方式中扫描成像装置移动出检查床的示意图。

[0026] 图11为所述底座与滑动座的配合示意图。

[0027] 图12为医用乳腺扫描移动装置第四种实施方式的示意图。

[0028] 图13为第四种实施方式中扫描成像装置移动出检查床的示意图。

[0029] 图14为所述底座与转动臂的配合示意图。

[0030] 附图标记说明:100-检查床、110-支撑架、120-台面、130-底座、140-开口、150-旋转孔、200-扫描成像装置、300-移动组件、310-滑动座、320-滑动件、330-导轨、340-限位结构、350-拉手部、400-升降装置、510-转动座、520-旋转轴、540-滚珠、550-把手部、610-滑动座、620-滚珠、630-滑动挡板、640-拉手部、710-转动臂、720-旋转轴、730-把手部。

## 具体实施方式

[0031] 下面结合具体附图对本实用新型作进一步说明。

[0032] 本实用新型所述的医用乳腺扫描移动装置包括检查床100,所述检查床100包括支撑架110、设置于支撑架110上端部的台面120和设置于支撑架110下端部的底座130,在台面120上设置有开口140,在开口140的下方安装扫描成像装置200,扫描成像装置200可移动式安装在底座130上;在使用时扫描成像装置200移动至检查床100中位于开口140下方,此时当扫描成像装置200移动至检查床100中位于开口140下方时,扫描成像装置200处于工作位置,对人体进行超声扫查;在进行检修时,将扫描成像装置200移动出检查床100,保证扫描成像装置200检修过程的操作方便,此时当扫描成像装置200移动出检查床100时,扫描成像装置200处于检修位置。

[0033] 实施例1:

[0034] 如图1、图2、图3所示,所述扫描成像装置200通过移动组件300设置于支撑架110的

底座130上,扫描成像装置200能够由支撑架110的侧部滑动出来,便于检查。如图4、图5所示,所述移动组件300包括滑动座310、滑动件320和导轨330,滑动座310用于承载扫描成像装置200,滑动座310与检查床100滑动配合以实现滑动座在工作位置和检修位置之间的滑动;滑动件320设置于滑动座310底部,导轨330设置于底座130上,滑动件320与导轨330滑动配合,在需要对扫描成像装置200进行检修时,滑动座310通过滑动件320和导轨330的相互配合滑动出支撑架110;所述滑动件320可以采用滑轮或者滑轨等。

[0035] 为了避免滑动座310在滑动过程中由于滑动方向发生偏移,导致承载于滑动座310上的扫描成像装置200发生倾倒的情况发生,在所述滑动座310滑动方向的两侧设置限位结构340,限位结构340从滑动方向的两侧限定滑动座310,防止滑动座310偏移滑动方向而产生倾倒。在本实用新型的一个具体实施方式中,所述限位结构340设置于所述滑动件320的两侧。

[0036] 进一步地,在所述滑动座310上设置有拉手部350,拉手部350可以方便操作者对滑动座310进行抽拉;所述拉手部350设置于滑动座310的两侧部,以便于滑动座310滑出检查床后,操作人员可以从两侧端住滑动座310,避免滑动底座310从导轨330上滑落,防止损伤扫描成像装置200。

[0037] 进一步地,本实用新型所述的扫描成像装置200可以安装于升降装置400的升降端。如图1所示,在扫描成像装置200对人体扫描时,可以通过升降装置400的升降动作使扫描成像装置200在开口140处上升至最高位置以贴合人体的需求;如图2、图3所示,在扫描成像装置200需要移出检查床100时,升降装置400可以将扫描成像装置200降低使扫描成像装置200避开检查床100的台面120后,再通过移动组件300将扫描成像装置200移出。

[0038] 实施例2:

[0039] 如图6、图7、如图8所示,所述移动组件300采用转动件通过旋转轴与检查床100实现连接,转动件上承载扫描成像装置200以带动扫描成像装置200在工作位置和检修位置之间进行转动;具体地,所述移动组件300包括转动件,本实施例中转动件采用转动座510,转动座510用于承载扫描成像装置200,转动座510中心设有旋转轴520,转动座510通过旋转轴520与底座130上的旋转孔150转动配合;所述扫描成像装置200设置于转动座510的一侧部,扫描成像装置200能够由转动座510带动进行旋转,检查床100的开口140位于扫描成像装置200的转动轨迹上;当转动座510转动使扫描成像装置200位于开口140下方时,扫描成像装置200处于工作位置能够进行超声扫描;当需要对扫描成像装置200进行检修时,转动座510带动扫描成像装置200进行旋转,使扫描成像装置200转动至检查床100的侧部的检修位置,以便于操作人员的检修。

[0040] 为了保证承载扫描成像装置200的转动座510旋转的顺畅,防止由于扫描成像装置200位于转动座510一侧造成转动座510承载不均匀而产生偏斜,在转动过程中与底座130发生干涉的情况发生,如图8所示,在所述底座130的表面均匀设置若干滚珠240,滚珠240一方面可以承托转动座510和扫描成像装置200的重力,另一方面可以有效辅助转动座510的转动,使转动座510与底座130之间保持滚动摩擦,减小转动座510转动的阻力。进一步地,在所述转动座510上设置有把手部550,把手部550用于带动转动座510进行转动,以方便操作。

[0041] 实施例3:

[0042] 如图9、图10、图11所示,所述移动组件300包括滑动座610,滑动座610与底座130滑

动配合;如图11所示,在所述底座130的表面均匀设置若干滚珠620,滚珠620一方面用于承托滑动座610,另一方面使滑动座610与底座130之间实现滚动摩擦,以帮助滑动座610在底座130上进行滑动。为了避免滑动座610在滑动过程中由于滑动方向发生偏移,导致承载于滑动座610上的扫描成像装置200发生倾倒的情况发生,在所述底座130的两侧设置滑动挡板630,滑动挡板630从滑动座610滑动方向的两侧限定滑动座610,防止滑动座610偏移滑动方向而产生倾倒。

[0043] 进一步地,在所述滑动座610上设置有拉手部640,拉手部640可以方便操作者对滑动座610进行抽拉。

[0044] 实施例4:

[0045] 如图12、图13、图14所示,所述移动组件300采用转动件通过旋转轴与检查床100实现连接,转动件上承载扫描成像装置200以带动扫描成像装置200在工作位置和检修位置之间进行转动;具体地,所述移动组件300包括转动件,本实施例中转动件采用转动臂710,转动臂710的一端设置旋转轴720,转动臂710通过旋转轴720与底座130上的旋转孔150转动配合,扫描成像装置200支撑于转动臂710的另一端,扫描成像装置200能够由转动臂710带动进行旋转,检查床100的开口140位于扫描成像装置200的转动轨迹上;当转动臂710转动使扫描成像装置200位于开口140下方时,扫描成像装置200处于工作位置能够进行超声扫描;当需要对扫描成像装置200进行检修时,转动臂710带动扫描成像装置200进行旋转,使扫描成像装置200转动至检查床100的外侧,以便于操作人员的检修。

[0046] 进一步地,为了限定转动臂710的转动角度,在所述检查床100上还可以设置限位结构,将转动臂710的转动角度限定在一定范围内;作为本实用新型的一个具体实施方式,所述限位结构包括设置在转动臂710上的第一限位件和设置于底座130上的第二限位件,第一限位件和第二限位件相互配合,对转动臂710的转动进行限定。

[0047] 进一步地,在所述转动臂710上设置有把手部730,把手部730用于带动转动座510进行转动,以方便操作。

[0048] 实施例5:

[0049] 所述移动组件300包括转动件和滑动座,转动件上承载扫描成像装置200,转动件通过旋转轴与滑动座转动配合,滑动座与检查床100的底座130滑动配合;本实施例通过转动和滑动结合的方式,实现扫描成像装置200在工作位置和检修位置这样的位置移动。

[0050] 实施例6:

[0051] 所述移动组件300包括转动件和滑动座,转动件通过旋转轴与检查床100的底座130转动连接,滑动座滑动安装在转动件上,扫描成像装置200承载于滑动座上;在工作时,转动件可以先带动扫描成像装置200由工作位置转动至检修位置一侧,再通过滑动座的滑动将扫描成像装置200移动至检修位置。在所述转动件上可以设置用于对滑动座滑动方向进行导向和限位的限位结构。

[0052] 最后所应说明的是,以上具体实施方式仅用以说明本实用新型的技术方案而非限制,尽管参照实例对本实用新型进行了详细说明,本领域的普通技术人员应当理解,可以对本实用新型的技术方案进行修改或者等同替换,而不脱离本实用新型技术方案的精神和范围,其均应涵盖在本实用新型的权利要求范围当中。

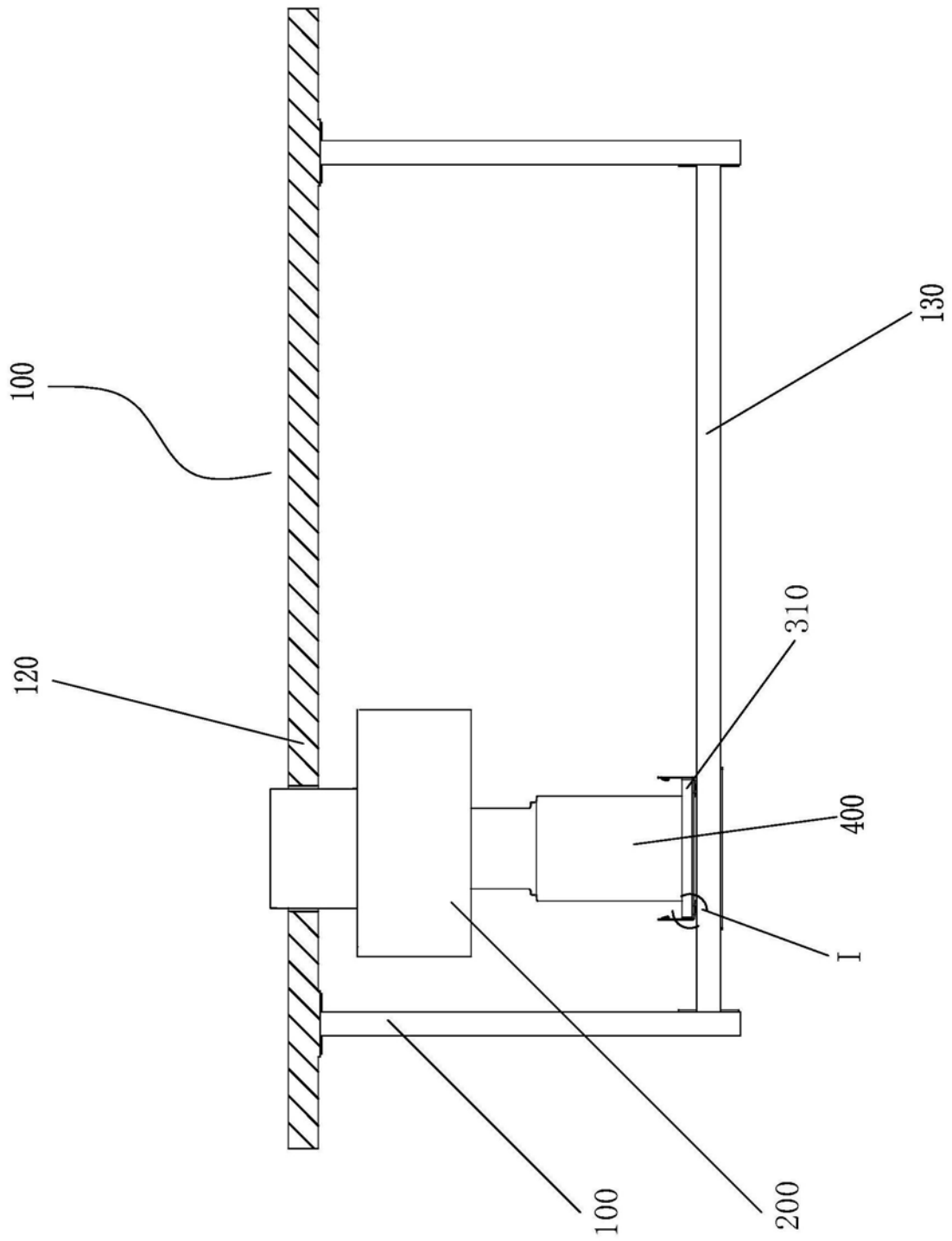


图1

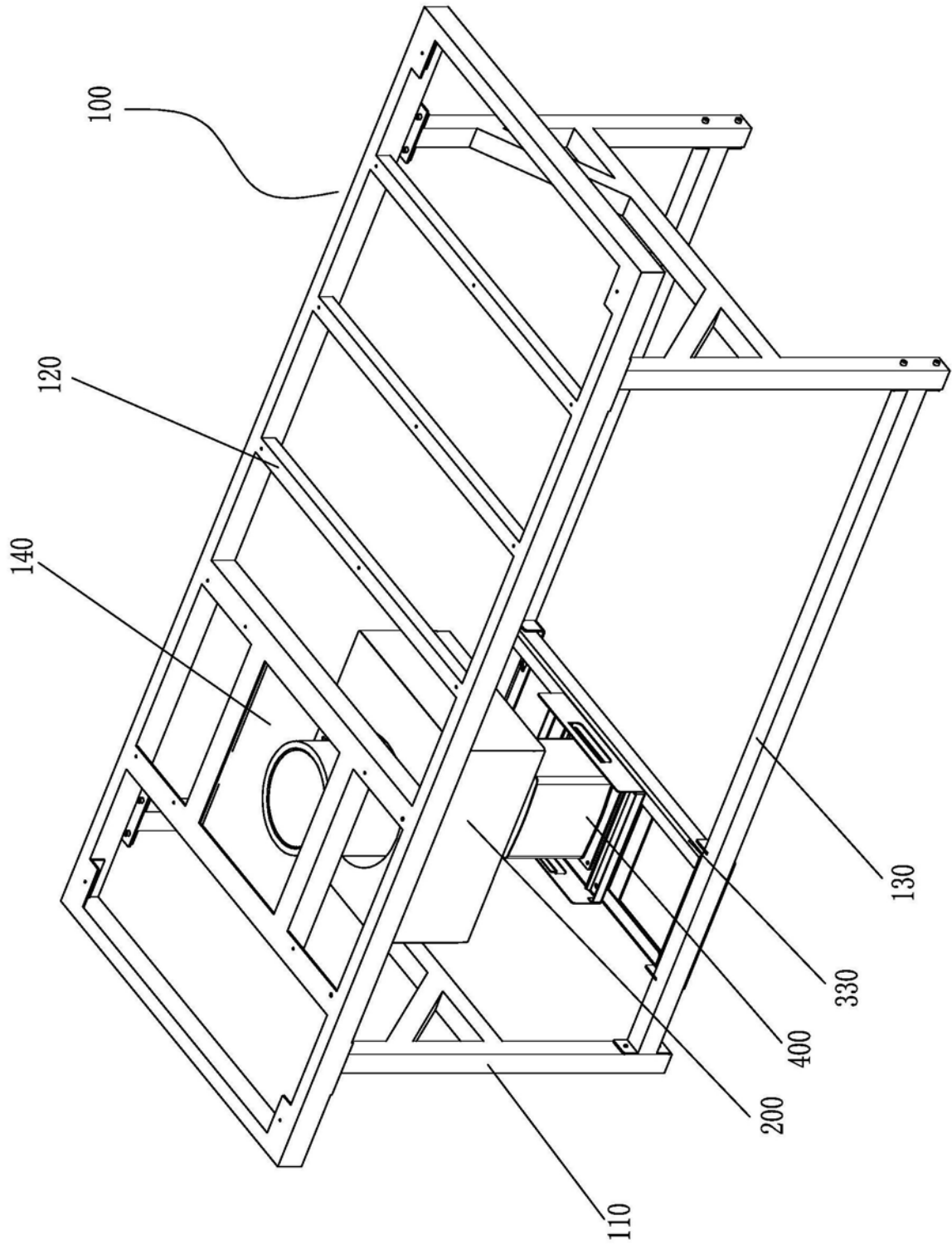


图2

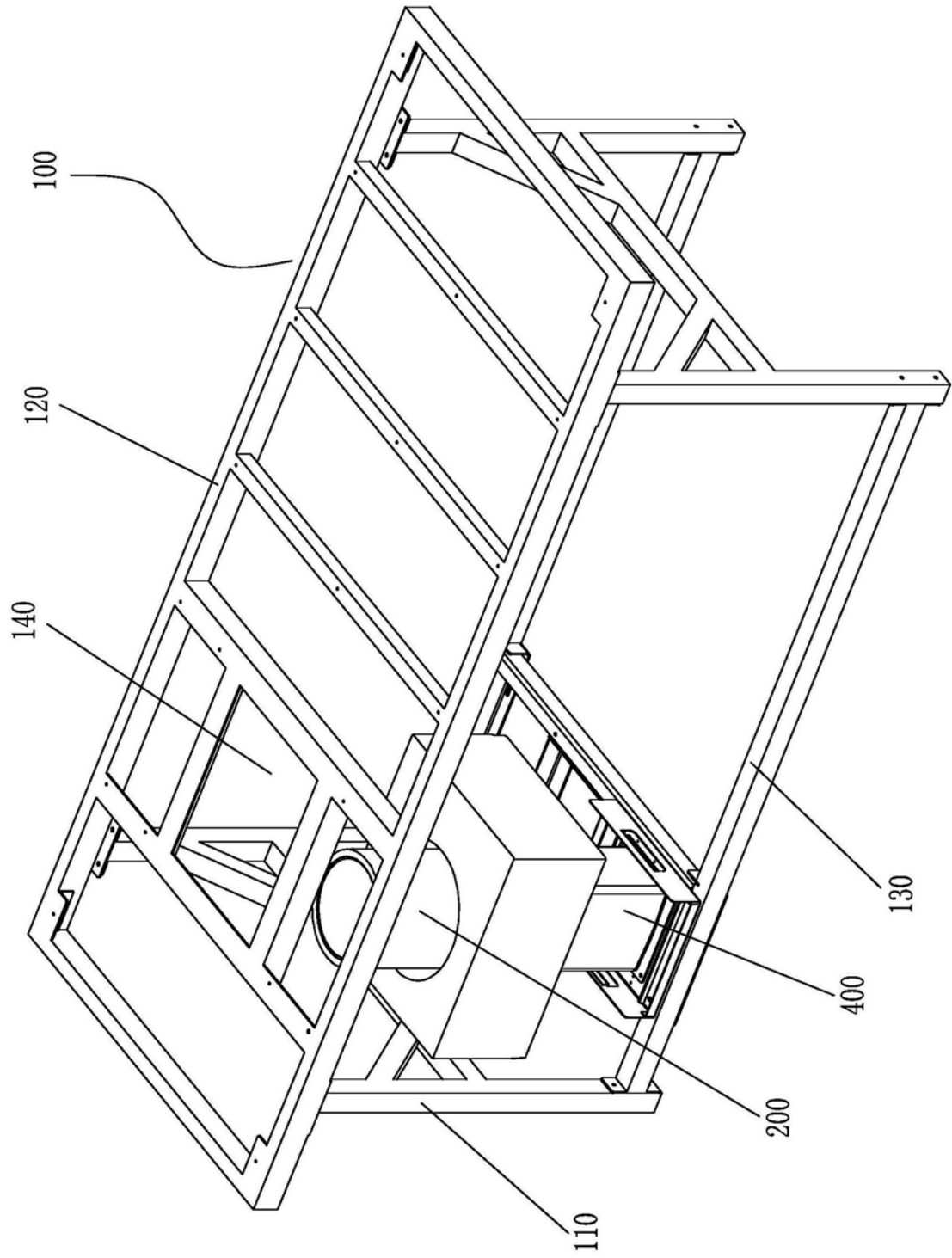


图3

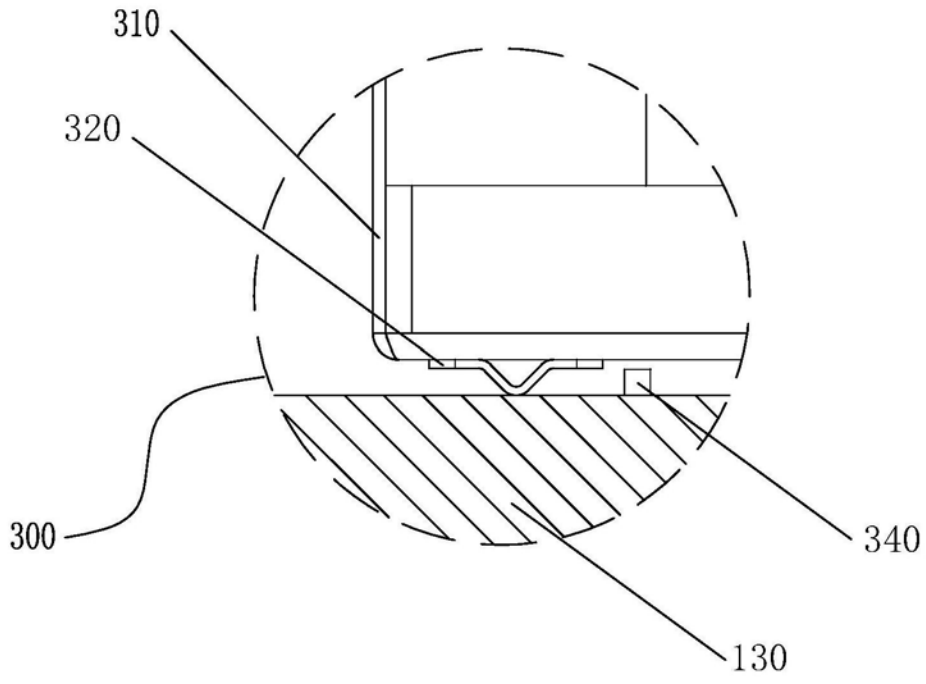


图4

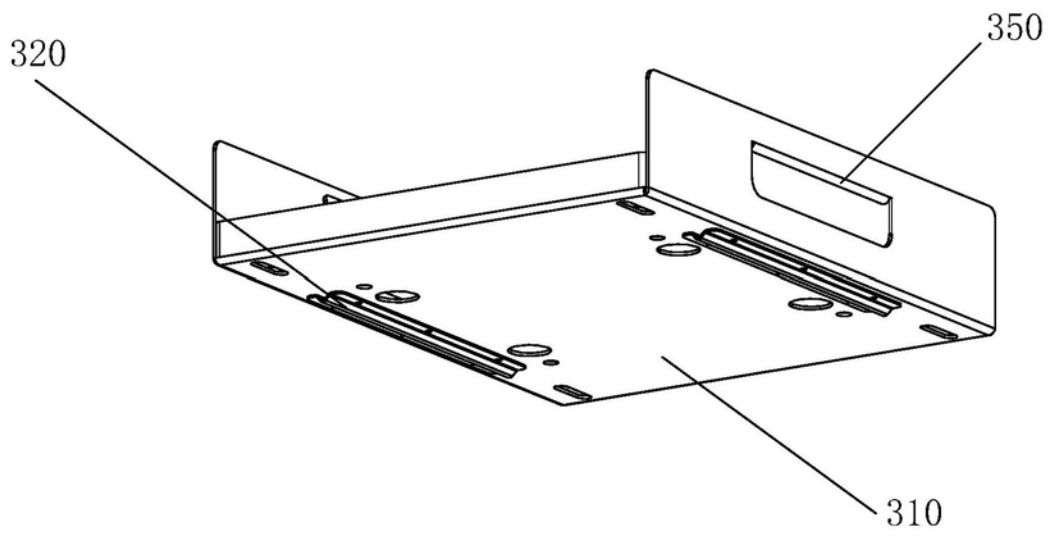


图5

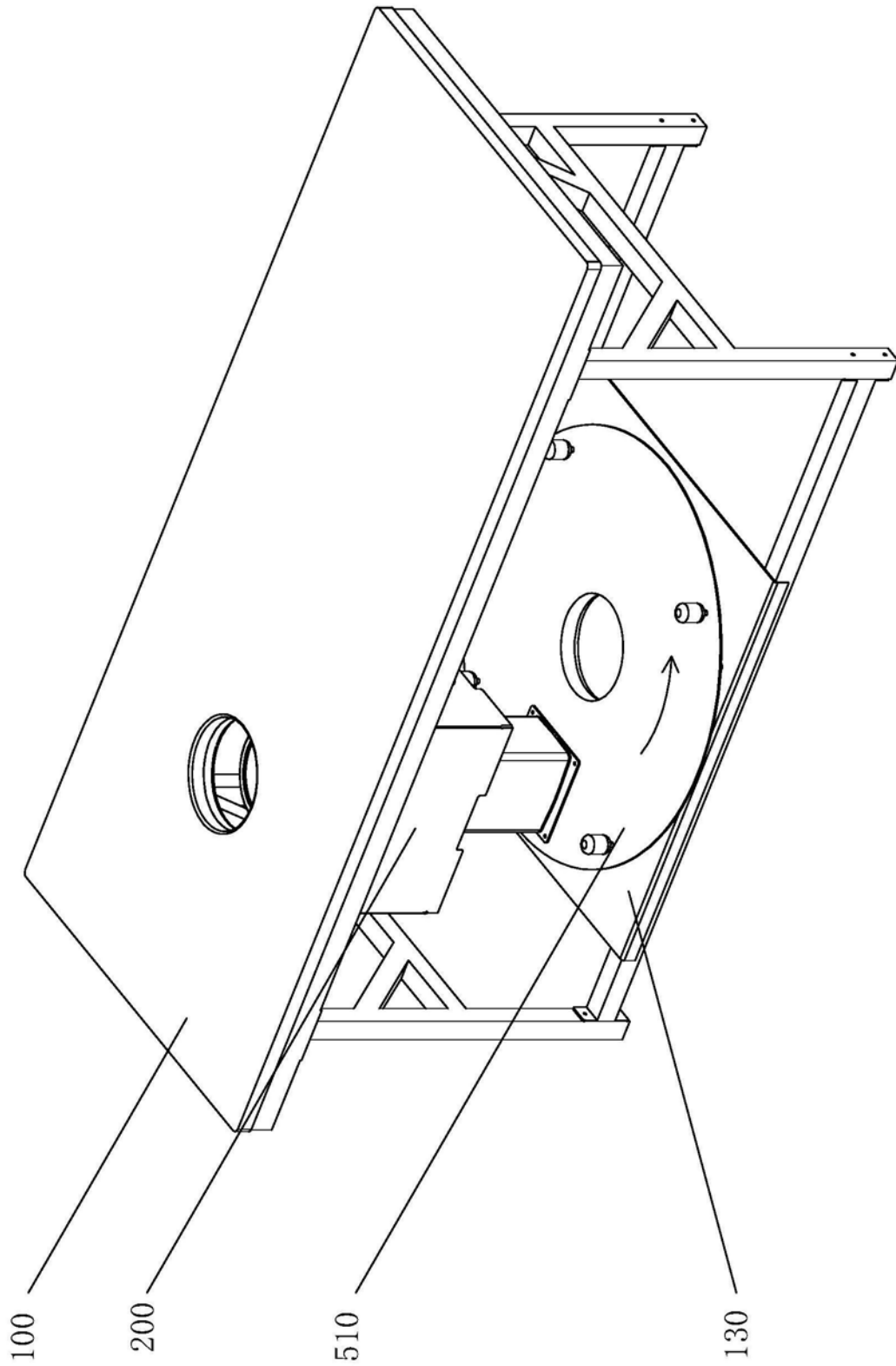


图6

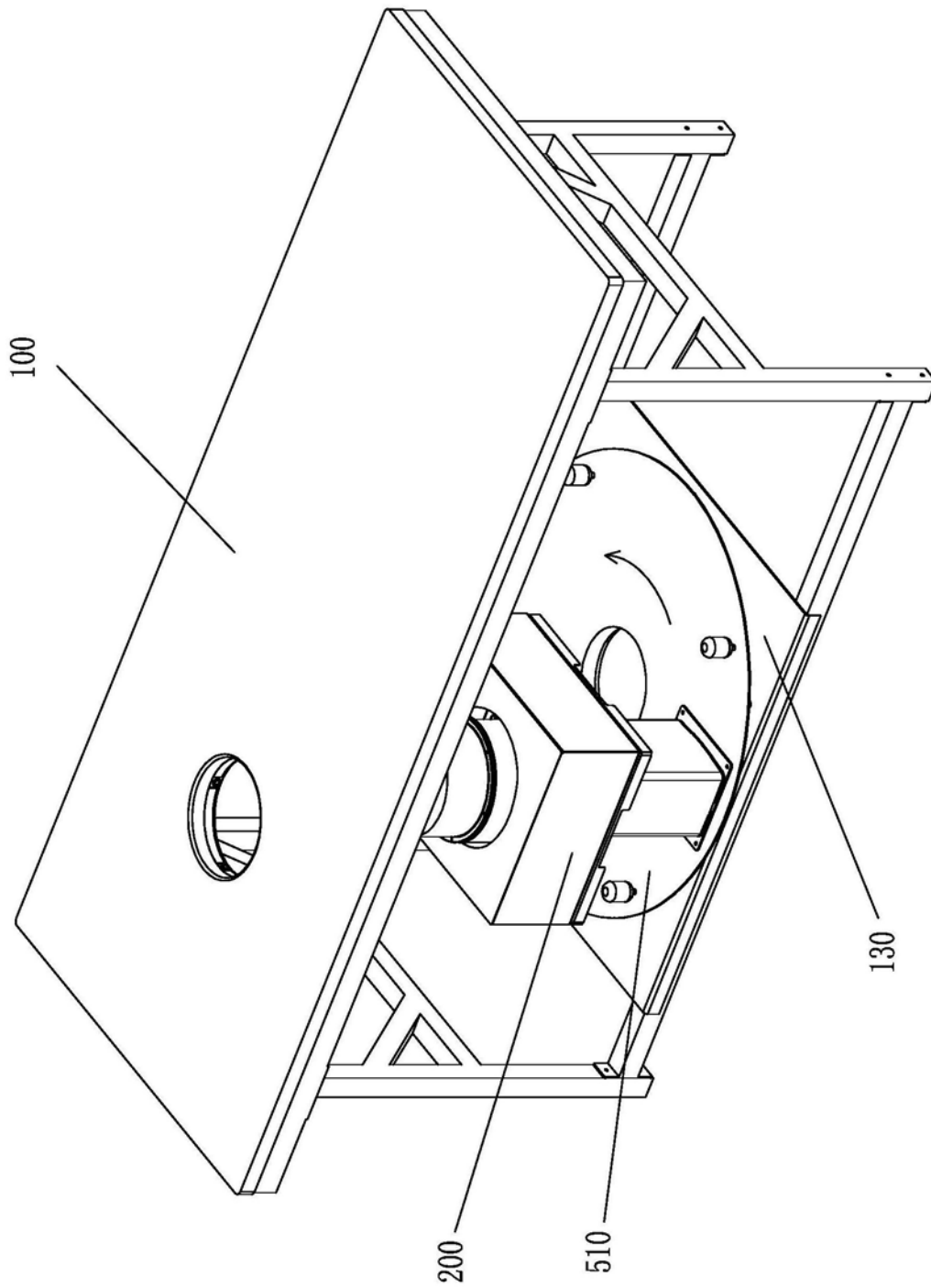


图7

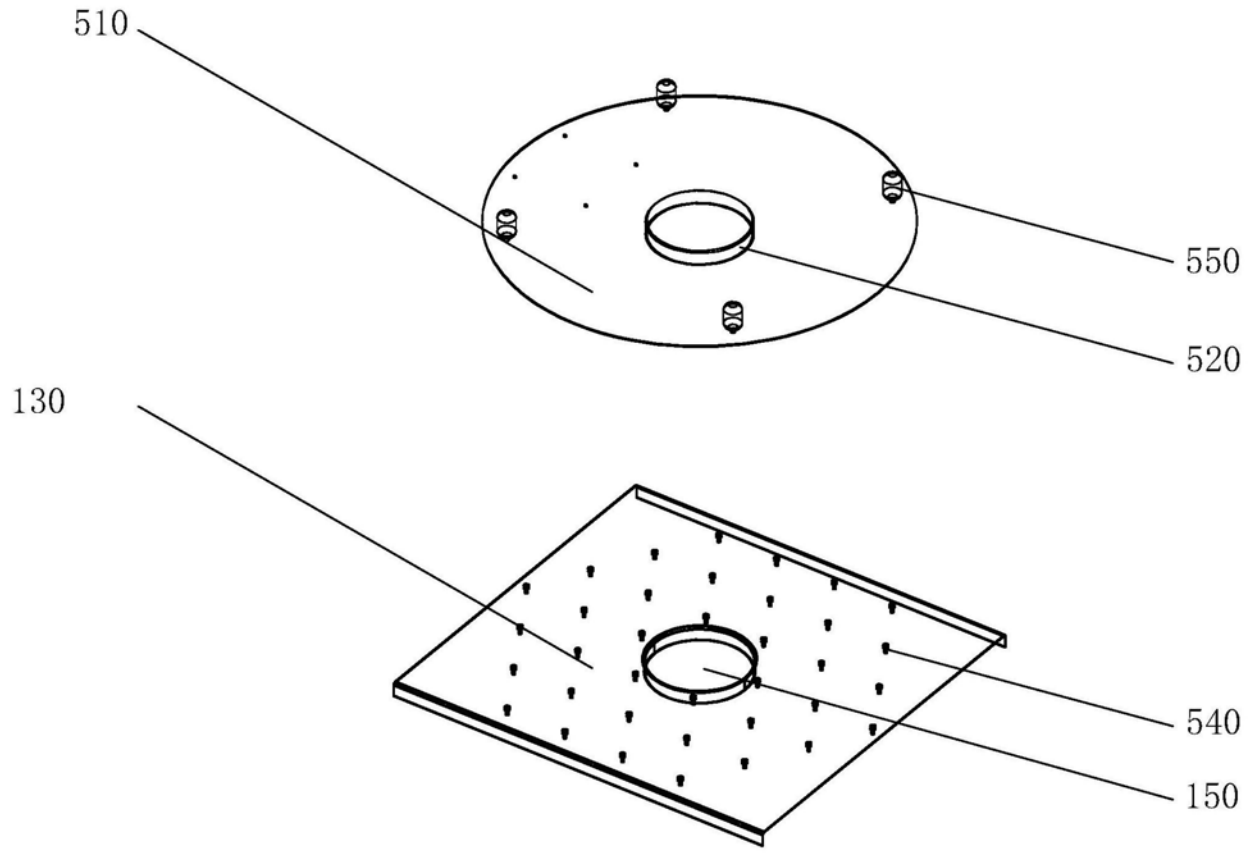


图8

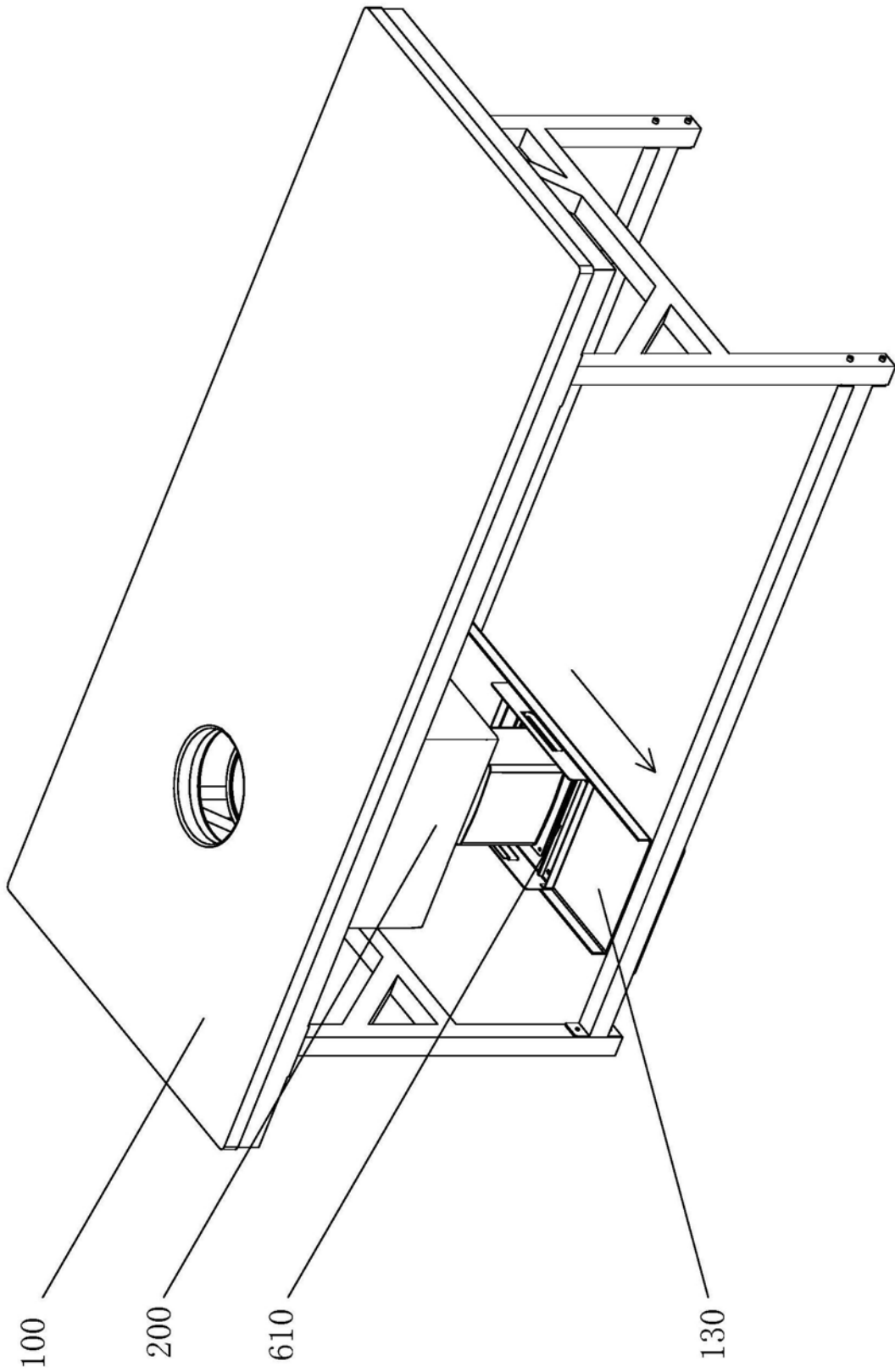


图9

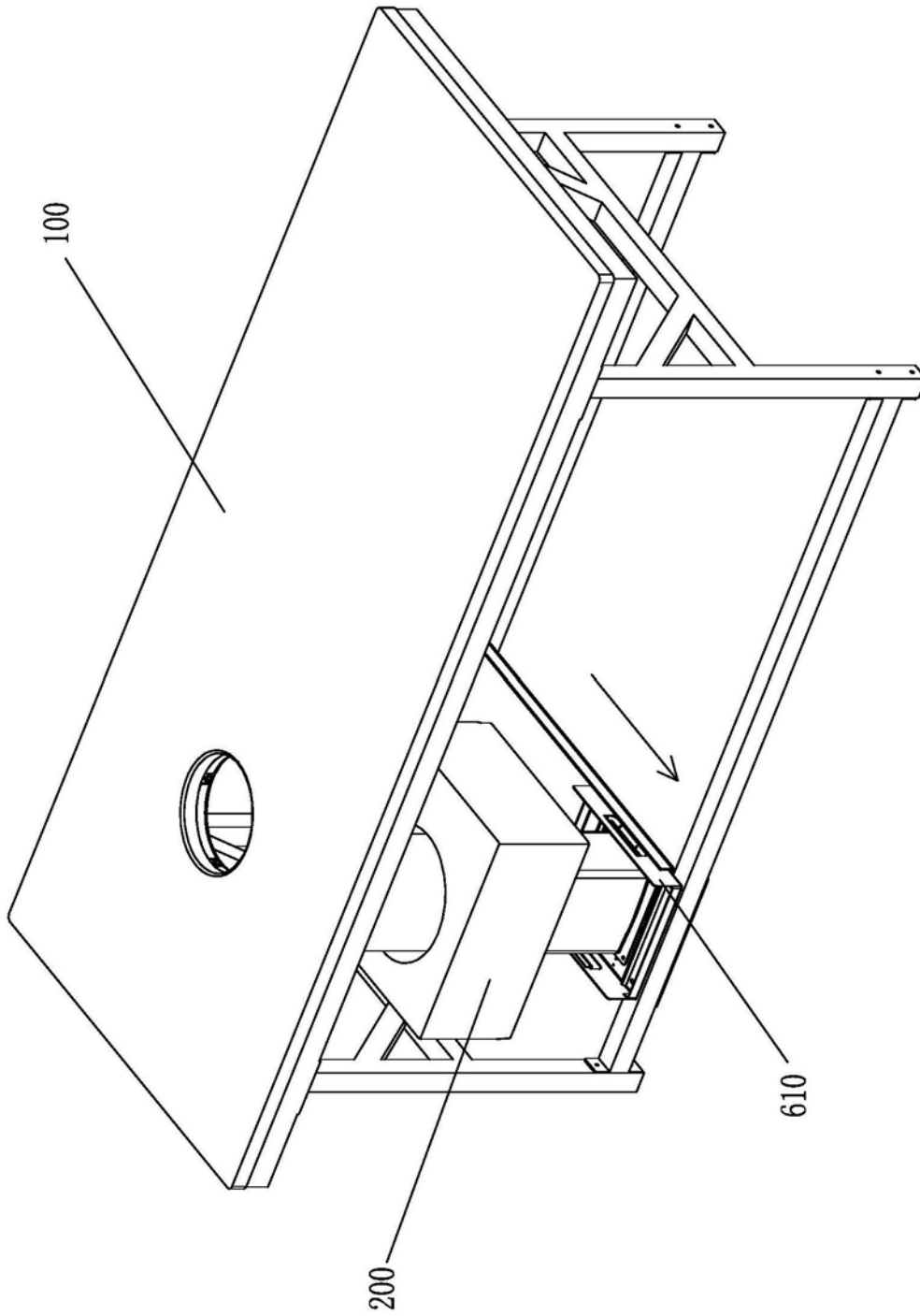


图10

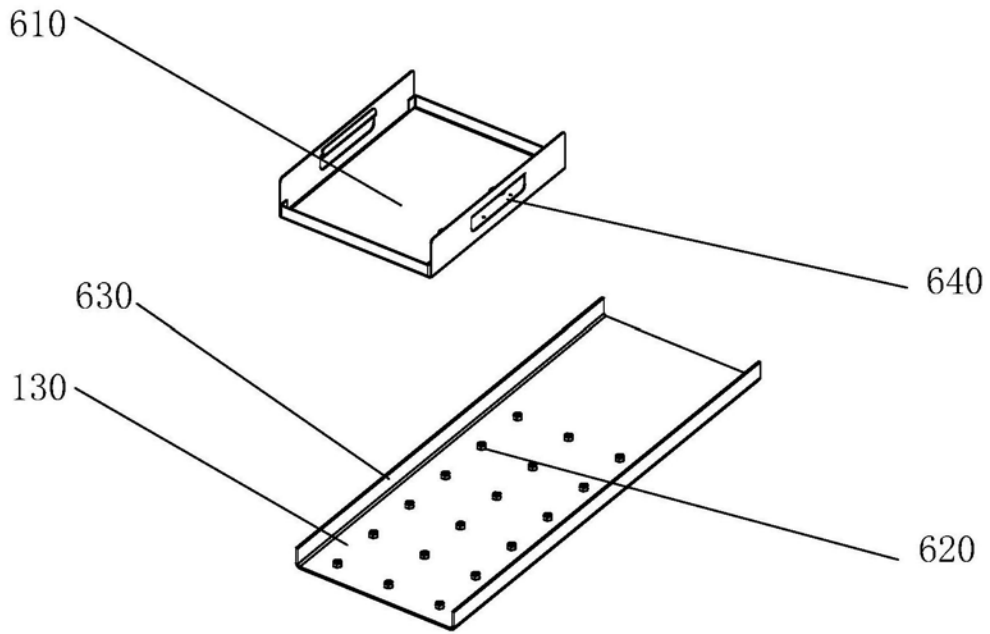


图11

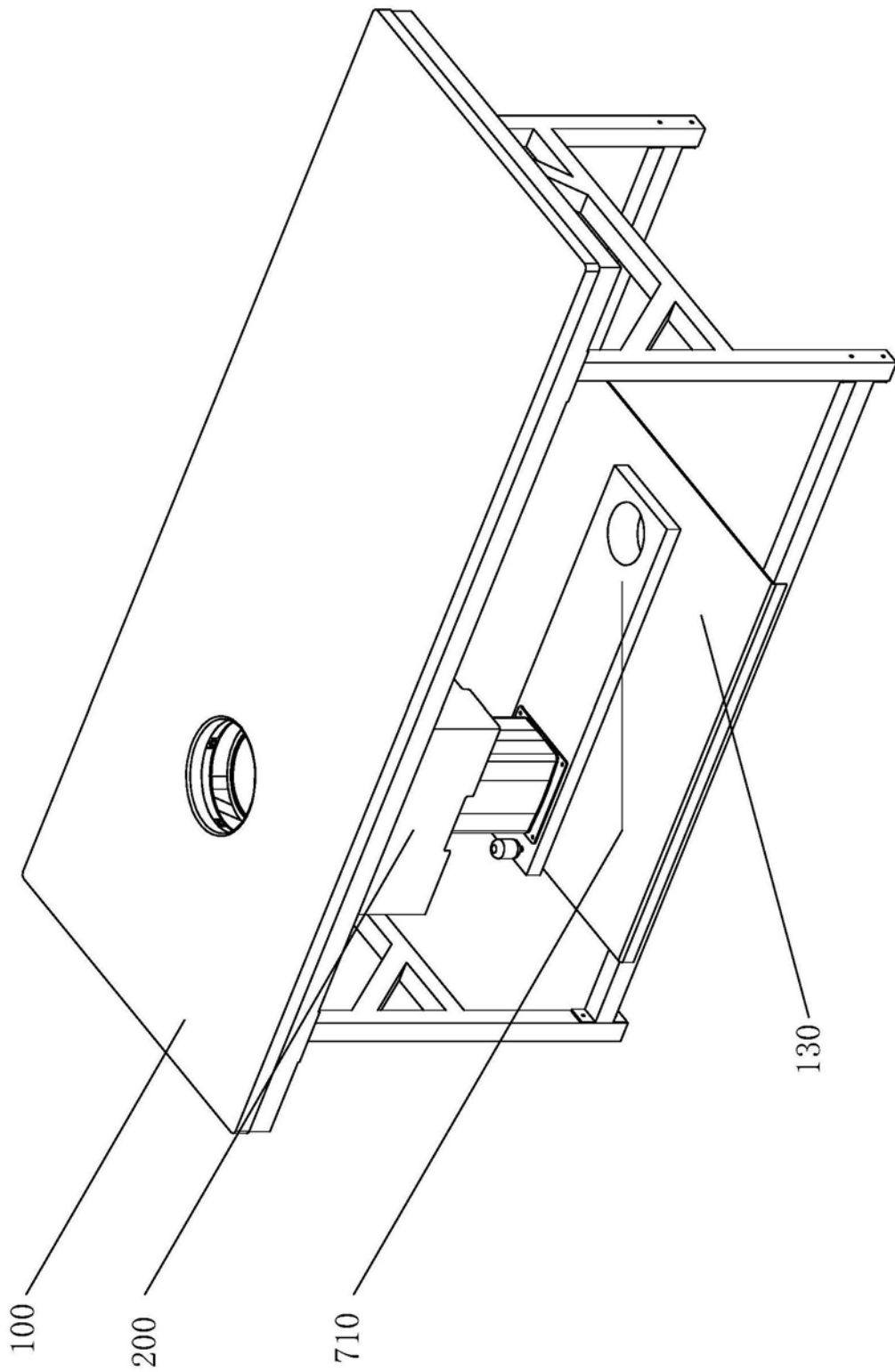


图12

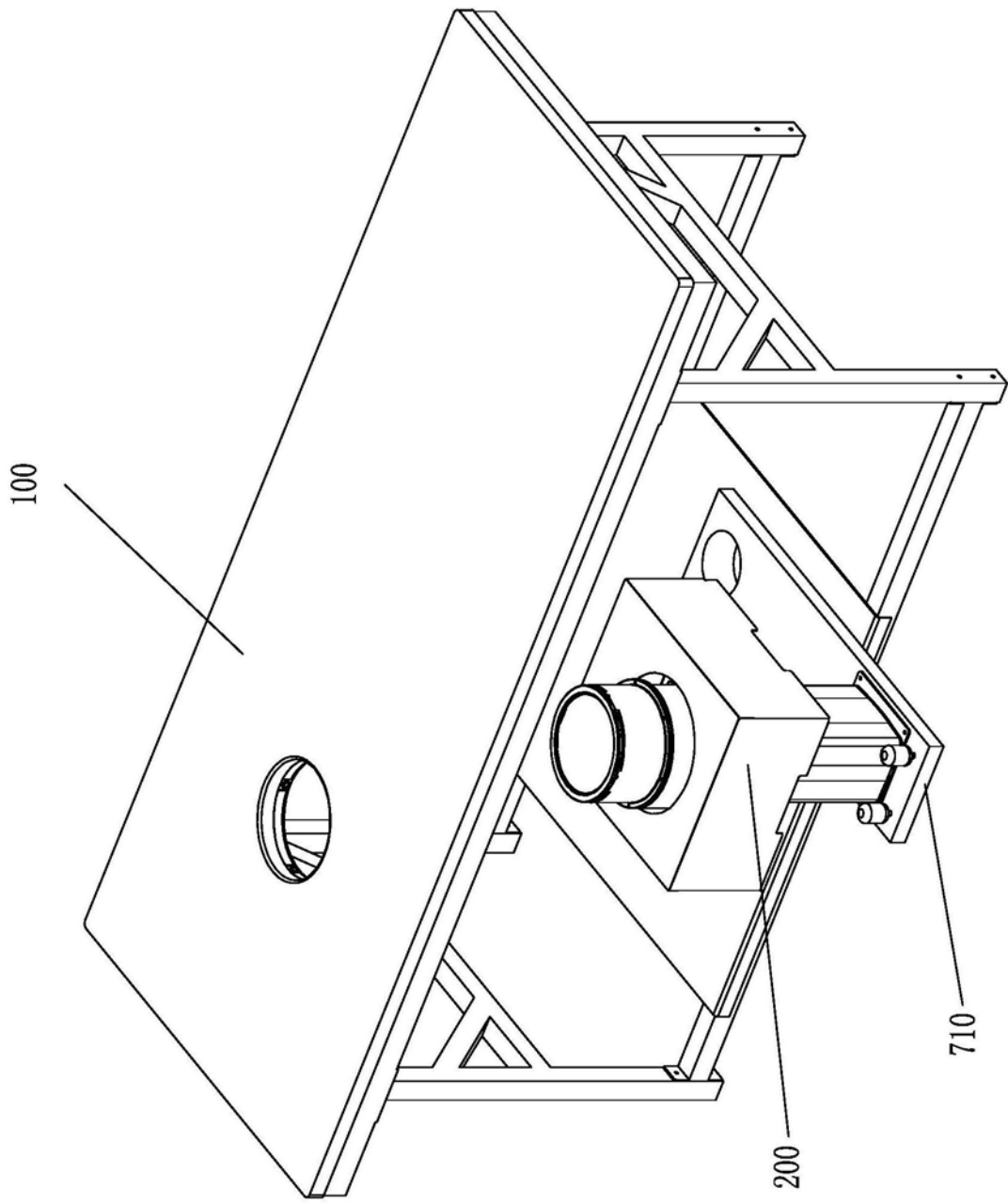


图13

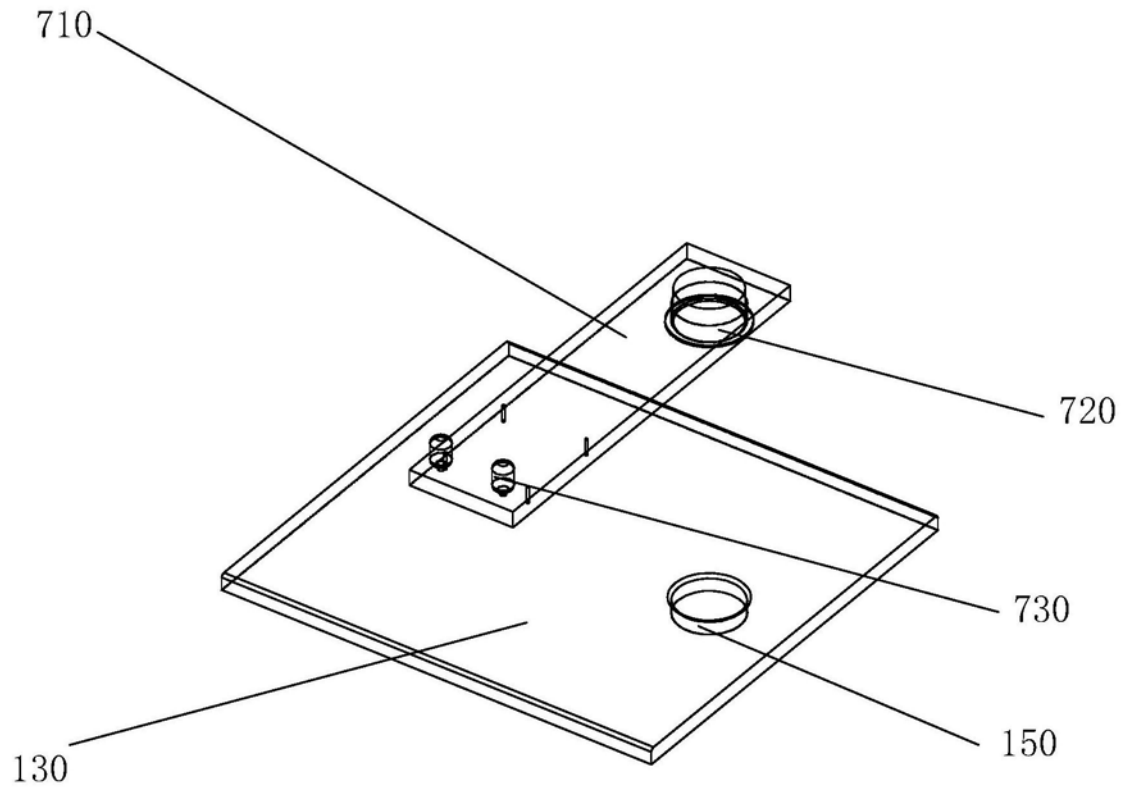


图14

专利名称(译)	医用乳腺扫描移动装置		
公开(公告)号	<a href="#">CN209499769U</a>	公开(公告)日	2019-10-18
申请号	CN201721829313.3	申请日	2017-12-23
[标]发明人	韩旭 陈建军 陆坚		
发明人	韩旭 陈建军 陆坚		
IPC分类号	A61B8/08		
代理人(译)	刘海		
外部链接	<a href="#">Espacenet</a> <a href="#">SIPO</a>		

摘要(译)

本实用新型涉及一种医用乳腺扫描移动装置，属于超声检查设备技术领域；包括检查床和扫描成像装置，在检查床上设置有开口；在所述开口的下方设有将扫描成像装置在工作位置和检修位置之间移动的移动组件，所述移动组件连接所述扫描成像装置。本实用新型所述医用乳腺扫描移动装置，将扫描成像装置可移动式安装在检查床中，使扫描成像装置能够方便、快捷地在检查床的工作位置和检修位置之间移动，可以充分降低检修操作的难度。

