



(12)实用新型专利

(10)授权公告号 CN 209474648 U

(45)授权公告日 2019.10.11

(21)申请号 201821579523.6

(22)申请日 2018.09.26

(73)专利权人 深圳迈瑞生物医疗电子股份有限公司

地址 518057 广东省深圳市南山区高新技术产业园区科技南十二路迈瑞大厦1-4层

专利权人 深圳迈瑞科技有限公司

(72)发明人 赵彦群 陈艳娇 陈志武 魏开云

(74)专利代理机构 深圳鼎合诚知识产权代理有限公司 44281

代理人 廖金晖 郭燕

(51)Int.Cl.

A61B 8/00(2006.01)

(ESM)同样的发明创造已同日申请发明专利

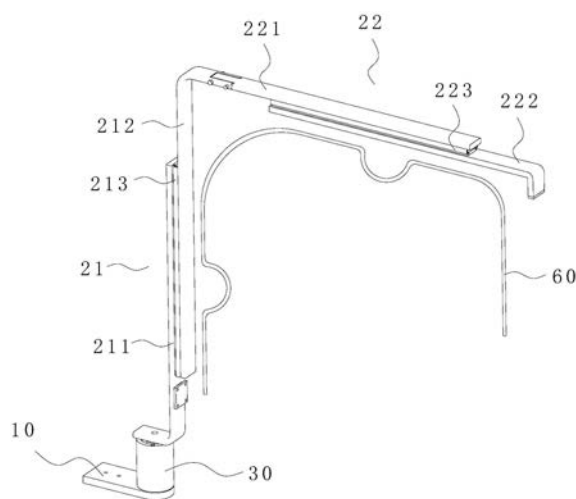
权利要求书3页 说明书6页 附图9页

(54)实用新型名称

一种超声成像系统及探头线缆管理装置

(57)摘要

一种超声成像系统及探头线缆管理装置,该超声成像系统包括:超声主机,超声探头,显示器以及探头线缆管理装置,该探头线缆管理装置包括底板;以及理线支架,包括支撑架和悬臂架,支撑架可旋转地安装在底板上,悬臂架设置在支撑架的上端,悬臂架上设有挂线部件。由于理线支架包括支撑架和位于支撑架上端的悬臂架,悬臂架上设有挂线部件,从而探头的线材可沿着支撑架走线悬空挂在悬臂架上,多根线材可整齐有序的摆放在理线支架上;另外,支撑架可旋转地安装在底板上,使得位于支撑架上端的悬臂架可水平摆动,从而悬挂在理线支架的线材可随着悬臂架摆动,方便了医生的使用。



1. 一种超声成像系统,其特征在于,包括:

超声主机,超声探头,显示器以及探头线缆管理装置,其中,所述超声主机和所述超声探头以及所述显示器之间通信连接;

所述超声探头向受测对象发射超声波,并接收从所述受测对象返回的超声回波;

所述超声主机从所述超声探头接收到所述超声回波,并根据所述超声回波进行超声成像,以获取所述受测对象的超声图像;

所述显示器上显示所述超声图像;

所述探头线缆管理装置包括底板和理线支架;

所述理线支架包括支撑架和悬臂架,所述支撑架可旋转地安装在所述底板上,所述悬臂架设置在所述支撑架的上端,所述悬臂架上设有挂线部件。

2. 如权利要求1所述的超声成像系统,其特征在于,所述支撑架上设有穿线部件,所述穿线部件用于辅助线材沿着所述支撑架走线。

3. 如权利要求1所述的超声成像系统,其特征在于,所述支撑架和悬臂架中至少一个上安装有若干个杯套,所述杯套用于放置探头。

4. 如权利要求1所述的超声成像系统,其特征在于,

所述悬臂架包括第一悬臂架和第二悬臂架,所述第一悬臂架与所述支撑架连接,所述第二悬臂架可移动地安装所述第一悬臂架上,所述挂线部件安装在所述第二悬臂架上。

5. 如权利要求1所述的超声成像系统,其特征在于,所述悬臂架包括第一悬臂架和第二悬臂架,所述第一悬臂架与所述支撑架连接,所述第二悬臂架可旋转地安装所述第一悬臂架上,所述挂线部件安装在所述第二悬臂架上。

6. 如权利要求1至5任一项所述的超声成像系统,其特征在于,所述支撑架包括第一支撑架和第二支撑架,所述第一支撑架可旋转地安装在所述底板上,所述第二支撑架可升降地安装在所述第一支撑架上,所述悬臂架与所述第二支撑架连接。

7. 如权利要求1至5任一项所述的超声成像系统,其特征在于,所述支撑架包括第一支撑架和第二支撑架,所述第一支撑架可旋转地安装在所述底板上,所述第二支撑架可旋转地安装在所述第一支撑架上,所述悬臂架与所述第二支撑架连接。

8. 一种探头线缆管理装置,其特征在于,包括:

底板;

以及理线支架,包括支撑架和悬臂架,所述支撑架可旋转地安装在所述底板上,所述悬臂架设置在所述支撑架的上端,所述悬臂架上设有挂线部件。

9. 如权利要求8所述的探头线缆管理装置,其特征在于,所述支撑架通过转动关节安装在所述底板上。

10. 如权利要求9所述的探头线缆管理装置,其特征在于,所述转动关节包括转动套筒、转轴和轴承,所述转动套筒竖直安装在所述底板上,所述转轴通过所述轴承可旋转地安装在所述转动套筒内,所述支撑架的下端安装在所述转动套筒的上端,并与所述转轴连接。

11. 如权利要求8所述的探头线缆管理装置,其特征在于,所述挂线部件为挂钩或挂环,所述挂线部件具有多个,分别相互间隔的安装在所述悬臂架上。

12. 如权利要求8所述的探头线缆管理装置,其特征在于,所述支撑架上设有穿线部件,所述穿线部件用于辅助线材沿着所述支撑架走线。

13. 如权利要求12所述的探头线缆管理装置,其特征在于,所述穿线部件为挂环,所述穿线部件具有多个,分别相互间隔的安装在所述支撑架上。

14. 如权利要求8所述的探头线缆管理装置,其特征在于,所述支撑架和悬臂架中至少一个上安装有若干个杯套,所述杯套用于放置探头。

15. 如权利要求14所述的探头线缆管理装置,其特征在于,所述杯套的底部设有穿线孔,所述杯套的侧面设有开口。

16. 如权利要求8至15中任一项所述的探头线缆管理装置,其特征在于,所述支撑架和悬臂架为连接在一起的一体式结构,或者所述支撑架和悬臂架为安装在一起的两个部件。

17. 如权利要求8至15中任一项所述的探头线缆管理装置,其特征在于,所述悬臂架包括第一悬臂架和第二悬臂架,所述第一悬臂架与所述支撑架连接,所述第二悬臂架可移动地安装所述第一悬臂架上,所述挂线部件安装在所述第二悬臂架上。

18. 如权利要求17所述的探头线缆管理装置,其特征在于,所述第一悬臂架和第二悬臂架之间设有平移部件,所述平移部件包括平移导轨和可滑动安装在所述平移导轨上的平移滑块,所述平移导轨安装在所述第一悬臂架上,所述第二悬臂架安装在所述平移滑块上。

19. 如权利要求17所述的探头线缆管理装置,其特征在于,所述第一悬臂架的下表面设有燕尾滑块,所述第二悬臂架的上表面设有燕尾滑槽,所述第二悬臂架的燕尾滑槽可滑动的套设在所述第一悬臂架的燕尾滑块上。

20. 如权利要求8至15任一项所述的探头线缆管理装置,其特征在于,所述悬臂架包括第一悬臂架和第二悬臂架,所述第一悬臂架与所述支撑架连接,所述第二悬臂架可旋转地安装所述第一悬臂架上,所述挂线部件安装在所述第二悬臂架上。

21. 如权利要求20所述的探头线缆管理装置,其特征在于,所述第二悬臂架通过销钉与所述第一悬臂架可旋转地连接。

22. 如权利要求17所述的探头线缆管理装置,其特征在于,所述第一悬臂架和支撑架由一根支架折弯而成。

23. 如权利要求8至15中任一项所述的探头线缆管理装置,其特征在于,所述支撑架包括第一支撑架和第二支撑架,所述第一支撑架可旋转地安装在所述底板上,所述第二支撑架可升降地安装在所述第一支撑架上,所述悬臂架与所述第二支撑架连接。

24. 如权利要求23所述的探头线缆管理装置,其特征在于,所述第一支撑架和第二支撑架之间设有升降部件,所述升降部件包括升降导轨和可滑动安装在所述升降导轨上的升降滑块,所述升降导轨安装在所述第一支撑架上,所述第二支撑架安装在所述升降滑块上。

25. 如权利要求23所述的探头线缆管理装置,其特征在于,所述第一支撑架上设有燕尾滑块,所述第二支撑架上设有燕尾滑槽,所述第二支撑架的燕尾滑槽可滑动的套设在所述第一支撑架的燕尾滑块上。

26. 如权利要求17所述的探头线缆管理装置,其特征在于,所述支撑架包括第一支撑架和第二支撑架,所述第一支撑架可旋转地安装在所述底板上,所述第二支撑架可旋转地安装在所述第一支撑架上,所述悬臂架与所述第二支撑架连接。

27. 如权利要求26所述的探头线缆管理装置,其特征在于,所述第二支撑架通过销钉与所述第一支撑架可旋转地连接。

28. 如权利要求23所述的探头线缆管理装置,其特征在于,所述第二支撑架与悬臂架由

一根支架折弯而成。

29. 如权利要求8至15中任一项所述的探头线缆管理装置,其特征在于,所述悬臂架折叠的安装在上述支撑架的上端。

30. 如权利要求29所述的探头线缆管理装置,其特征在于,所述悬臂架通过铰链与所述支撑架连接,所述支撑架的上端安装有弹簧销钉,所述弹簧销钉用于将所述悬臂架展开固定在所述支撑架上。

31. 如权利要求29所述的探头线缆管理装置,其特征在于,所述悬臂架远离所述支撑架的一端设有第一固定件,所述支撑架的下端设有第二固定件,所述悬臂架可通过所述第一固定件与所述第二固定件配合固定在所述支撑架上。

32. 如权利要求31所述的探头线缆管理装置,其特征在于,所述第一固定件为磁吸块,所述第二固定件为磁块。

33. 如权利要求31所述的探头线缆管理装置,其特征在于,所述第一固定件为锁座,所述第二固定件为锁座锁钩,所述锁钩用于挂扣在上述锁座上。

一种超声成像系统及探头线缆管理装置

技术领域

[0001] 本申请涉及医疗器械技术领域,具体涉及一种超声成像系统及探头线缆管理装置。

背景技术

[0002] 超声探头是超声机器的标配附件。每台超声机器上一般会配置多个探头。一个探头的线缆一般约2米,如何将多根2米的探头线缆合理固定在超声机上,是一个必须解决的问题。

[0003] 为了防止探头线缆拖地,目前在超声机器上布置若干钩子,医生可以把探头线缆整理到钩子上。但是,利用钩子理线的缺点很明显:

[0004] 理线费时费力,杯套最低时离地约0.5米~0.8米,一根探头2米长的线缆需要来回折返多次才能不拖地、费时费力;

[0005] 线材杂乱,即使用钩子理线,也不可避免线材的杂乱,因为多根探头线缆来回折返和交叉使用,难免会相互缠绕打结成一团,非常混乱。

发明内容

[0006] 一种实施例中提供一种超声成像系统,包括:

[0007] 超声主机,超声探头,显示器以及探头线缆管理装置,其中,所述超声主机和所述超声探头以及所述显示器之间通信连接;

[0008] 所述超声探头向被测对象发射超声波,并接收从所述被测对象返回的超声回波;

[0009] 所述超声主机从所述超声探头接收到所述超声回波,并根据所述超声回波进行超声成像,以获取所述被测对象的超声图像;

[0010] 所述显示器上显示所述超声图像;

[0011] 所述探头线缆管理装置包括底板和理线支架;

[0012] 所述理线支架包括支撑架和悬臂架,所述支撑架可旋转地安装在所述底板上,所述悬臂架设置在所述支撑架的上端,所述悬臂架上设有挂线部件。

[0013] 一种实施例中提供一种探头线缆管理装置,包括:

[0014] 底板;

[0015] 以及理线支架,包括支撑架和悬臂架,支撑架可旋转地安装在底板上,悬臂架设置在支撑架的上端,悬臂架上设有挂线部件。

[0016] 依据上述实施例的超声成像系统及探头线缆管理装置,由于理线支架包括支撑架和位于支撑架上端的悬臂架,悬臂架上设有挂线部件,从而探头的线材可沿着支撑架走线悬空挂在悬臂架上,多根线材可整齐有序的摆放在理线支架上;另外,支撑架可旋转地安装在底板上,使得位于支撑架上端的悬臂架可水平摆动,从而悬挂在理线支架的线材可随着悬臂架摆动,方便了医生的使用。

附图说明

- [0017] 图1为一种实施例中具有旋转功能的探头线缆管理装置的结构示意图；
- [0018] 图2为一种实施例中具有旋转功能的探头线缆管理装置的爆炸结构示意图；
- [0019] 图3为一种实施例中具有旋转功能的带杯套的探头线缆管理装置的结构示意图；
- [0020] 图4为一种实施例中具有旋转、平移功能的探头线缆管理装置的结构示意图；
- [0021] 图5为一种实施例中具有旋转、平移功能的探头线缆管理装置的结构示意图；
- [0022] 图6为一种实施例中具有旋转、平移、升降功能的探头线缆管理装置的结构示意图；
- [0023] 图7为一种实施例中具有旋转、平移、升降功能的探头线缆管理装置的结构示意图；
- [0024] 图8为一种实施例中具有旋转、平移、升降、折叠功能的探头线缆管理装置的结构示意图；
- [0025] 图9为一种实施例中具有旋转、平移、升降、折叠功能的探头线缆管理装置的折叠结构示意图；
- [0026] 图10为一种实施例中超声成像系统的一个结构示意图。

具体实施方式

[0027] 在本申请实施例中提供的探头线缆管理装置，主要包括底板和可活动的理线支架，理线支架通过底板落地安装，或者安装在超声设备上。理线支架上设有挂线部件，探头的线材可沿着理线支架爬行固定。理线支架可以同时固定很多线材和探头，供医生选择；使用过程中，可将常用的多个探头与支架相对固定在一起，医生不用反复拆下探头，也不用反复理线；线材被悬挂起来，探头线出线口朝上，提高了医生的舒适度，因为探头线的应力已经转移到了支架上，而不是医生的手腕上，所以医生舒适度明显提升；线材沿着支架爬行，也避免了线材拖地、弄脏线材。由于理线支架的为活动支架，所以医生可以拉动探头到所需要的位置，易用性很好。

[0028] 在介绍探头线缆管理装置之前，先介绍本申请涉及的超声成像系统，如图10所示，该超声成像系统100包括超声主机110，超声探头120，显示器130以及探头线缆管理装置140，其中，超声主机110和超声探头120以及显示器130之间通信连接。通常，超声主机110，超声探头120以及显示器130之间通过超声线缆实现通信连接。其中，该显示器130可以是设置在超声主机110上的显示器，也可以是独立于该超声主机110之外的其他显示器，此处不做具体限定。

[0029] 在实现过程中，超声探头120向被测对象发射超声波，并接收从被测对象返回的超声回波，其中，该被测对象可以是人或者动物的组织器官等用于超声成像的对象，此处不做限定。超声主机110从超声探头120接收到超声回波，并根据该超声回波进行超声成像，以获取该被测对象的超声图像，并在显示器130上显示该超声图像。其中，该超声图像可以是二维，三维，四维等任意维度的超声图像，此处不做具体限定。

[0030] 探头线缆管理装置140包括底板和理线支架；

[0031] 该理线支架包括支撑架和悬臂架，支撑架可旋转地安装在底板上，悬臂架设置在支撑架的上端，悬臂架上设有挂线部件。其中，该探头线缆管理装置140具体可参阅下述关

于探头线缆管理装置的描述。

[0032] 一个实施例中,提供了一种探头线缆管理装置,如图1和图2所示,探头线缆管理装置主要包括底板10和理线支架20,理线支架20包括支撑架21和悬臂架22,支撑架21通过转动关节30可旋转地安装在底板10上,可以是水平旋转,也可以是翻转等,此处不做具体限定。悬臂架22设置在支撑架21的上端。

[0033] 本实施例中,支撑架21和悬臂架22为连接在一起的一体式结构;或者支撑架21和悬臂架22为安装在一起的两个部件,例如,支撑架21和悬臂架22可由一根支架折弯而成,也可一体成型制备,支架可为铝合金或其他轻质的结构强度稳定的材质。在其他实施例中,支撑架21和悬臂架22为安装在一起的两根支架,悬臂架22的一端焊接、螺钉、卡扣等方式固定在支撑架21的上端。

[0034] 如图2所示,本实施例中,转动关节30包括转动套筒31、转轴32和轴承33,转动套筒31固定安装在底板10上,轴承33具有两个,两个轴承33分别固定在转动套筒31内的上下两端,转轴32插装在两个轴承33上,转轴32通过轴承33可旋转地安装在转动套筒31上。

[0035] 支撑架21的下端具有成水平的安装部21a,支撑架21通过安装部21a安装在转动套筒31的上端,并且支撑架21的安装部21a与转轴32连接,从而支撑架21通过转动关节30可实现相对底板10的水平转动。

[0036] 在其他实施例,转动关节30包括转动套筒和转轴,转动套筒安装在底板10上,或与底板10为一体式结构,转轴直接可旋转地插装在套筒内,转轴与支撑架21的下端固定,或与支撑架21为一体式结构。直接采用转动套筒和转轴同样可实现支撑架21的旋转。

[0037] 本实施例中,悬臂架22上安装有挂线部件40,挂线部件40优选为挂钩,挂钩具有多个,多个挂钩相互间隔的安装在悬臂架22上。挂钩用于悬挂探头的线材。挂线部件40也可为挂环或其他可挂线的结构。

[0038] 为了使得线材走线更为规范整齐,支撑架21上安装有穿线部件(图中未示出),穿线部件优先为挂环,挂环水平安装在支撑架21上,挂环同样具有多个,相互间隔的安装在支撑架21上,线材可沿着支撑架21走线,并穿设在挂环上,使得线材能够沿着支撑架21整齐的走线。穿线部件也可为水平安装的挂钩,挂钩将线材限位住,也方便线材的拆卸。

[0039] 如图3所示,本实施例中,支撑架21和悬臂架22上分别安装有若干个杯套50,杯套50用于放置探头。多个杯套50的设置,使得理线支架20上可同时放置多个探头,医生可根据使用习惯放置及使用。杯套50的底部设有穿线孔,侧面设有开口,使得探头的线材可穿设在杯套50中,并且开口的设置方便了探头的使用和放置。

[0040] 在其他实施例中,杯套50也可仅安装在支撑架21或悬臂架22上,并且杯套50为可拆卸式安装,医生可根据使用习惯对杯套50的位置进行调整。

[0041] 本实施例提供的探头线缆管理装置,由于理线支架20包括支撑架21和位于支撑架21上端的悬臂架22,悬臂架22上设有挂线部件40,从而探头的线材可沿着支撑架21走线悬空挂在悬臂架22上,多根线材可整齐有序的摆放在理线支架20上;另外,支撑架21可旋转地安装在底板10上,使得位于支撑架21上端的悬臂架22可水平摆动,从而悬挂在理线支架20的线材可随着悬臂架摆动,方便了医生的使用。

[0042] 一个实施例中,提供了一种探头线缆管理装置,在上述实施例的基础上增加了理线支架20的平移功能。

[0043] 如图4所示,本实施例的探头线缆管理装置,悬臂架22包括第一悬臂架221和第二悬臂架222,第一悬臂架221的一端与支撑架21的上端连接,第二悬臂架222可移动地安装在第一悬臂架221上,挂线部件(图中未示出)安装在第二悬臂架222上。

[0044] 具体的,第一悬臂架221与支撑架21由一根支架折弯而成。第一悬臂架221和第二悬臂架222之间设有平移部件223,平移部件223包括平移导轨和可滑动安装在平移导轨上的平移滑块,平移导轨安装在第一悬臂架221上,第二悬臂架222安装在平移滑块上,第二悬臂架222通过平移部件223可滑动的安装在第一悬臂架221,第二悬臂架222可沿着平移导轨平移伸缩。或者,平移导轨也可以安装在第二悬臂架222上,第一悬臂架221与平移滑块连接。

[0045] 在其他实施例中,第一悬臂架221的下表面设有燕尾滑块,第二悬臂架222的上表面设有燕尾滑槽,第二悬臂架222的燕尾滑槽可滑动的套设在第一悬臂架221的燕尾滑块内,燕尾结构的设置使得第二悬臂架222即可相对第一悬臂架221移动,也可将第二悬臂架222卡在第一悬臂架221的下方。

[0046] 如图5所示,线材60沿着支撑架21走线,并悬挂在第二悬臂架222的下方,第二悬臂架222相对第一悬臂架221移动时,将带动线材60同时移动。

[0047] 在其他实施例中,第一悬臂架221焊接或螺钉固定在支撑架21的上端。第一悬臂架221的下表面设有燕尾滑块,第二悬臂架222的上表面设有燕尾滑槽,燕尾滑槽和燕尾滑块的位置进行对换,具有同样的效果,能够保证第二悬臂架222的滑动和安装。

[0048] 在其他实施例中,第二悬臂架222的两侧具有向上弯曲的侧板,弯曲的侧板的设计,使得第二悬臂架222的上端形成一个滑槽,第一悬臂架221插在第二悬臂架222的滑槽内;或者第一悬臂架221的两侧具有向下弯曲的侧板,第一悬臂架221的下端表面形成一个滑槽,第二悬臂架222插装在第一悬臂架221的滑槽内,同样实现了第二悬臂架222可滑动的安装。

[0049] 一个实施例中,悬臂架22包括第一悬臂架221和第二悬臂架222,第一悬臂架221与支撑架21连接,第二悬臂架222可旋转地安装第一悬臂架221上,挂线部件安装在第二悬臂架222上。例如,第二悬臂架222通过销钉与第一悬臂架221可旋转地连接。

[0050] 本实施例提供的探头线缆管理装置,理线支架20在具有旋转功能的基础上,增加了平移伸缩功能,扩大了理线支架20的活动范围,使得医生可在更大的范围进行检查。

[0051] 一个实施例中,提供了一种探头线缆管理装置,本实施例的探头线缆管理装置在上述实施例的基础上增加了升降功能。

[0052] 如图6和图7所示,本实施例的探头线缆管理装置,支撑架21包括第一支撑架211和第二支撑架212,第一支撑架211的下端与转动关节30连接,第二支撑架212可升降地安装在第一支撑架211上,第二支撑架212与悬臂架22连接。

[0053] 具体的,第二支撑架212与第一悬臂架221由一根支架折弯而成。第一支撑架211和第二支撑架212之间设有升降部件213,升降部件213包括升降导轨和可滑动安装在升降导轨上的升降滑块,升降滑块与升降导轨之间具有阻尼设置,升降滑块在一定外力驱动下才能滑动,使得升降部件213具有升降和支撑的功能,升降导轨安装在第一支撑架211上,第二支撑架212安装在升降滑块上,第二支撑架212通过升降部件213可升降地安装在第一支撑架211上,第二支撑架212可沿升降导轨升降移动。或者,升降导轨也可以安装在第二支撑架

212上,第一支撑架211与升降滑块连接。

[0054] 在其他实施例中,第一支撑架211的侧面设有燕尾滑块,第二支撑架212的侧面设有燕尾滑槽,第二支撑架212的燕尾滑槽可滑动的套设在第一支撑架211的燕尾滑块内,燕尾结构的设置使得第二支撑架212即可相对第一支撑架211升降滑动。

[0055] 在其他实施例中,第一支撑架211可设置燕尾滑槽,第二支撑架212可设置燕尾滑块,或者,第一支撑架211或第二支撑架212上设有弯曲的侧板,侧板形成滑动凹槽,第二支撑架212或第一支撑架211插装在滑动凹槽内,同样可实现将第二支撑架212可升降地安装在第一支撑架211上。

[0056] 一个实施例中,支撑架21包括第一支撑架211和第二支撑架212,第一支撑架211可旋转地安装在底板10上,第二支撑架212可旋转地安装在第一支撑架211上,悬臂架22与第二支撑架212连接。例如,第二支撑架212通过销钉与第一支撑架211可旋转地连接,当然也可以通过其他方式实现可旋转连接,此处不做具体限定,其中,悬臂架22与第二支撑架212之间可以是旋转连接,具体可以是固定连接,也可以是可拆卸连接等。

[0057] 本实施例提供的探头线缆管理装置,理线支架20在具有旋转和平移功能的基础上,增加了升降功能,进一步提高了理线支架20的自由度,扩大了理线支架20的活动范围,使得医生可在更大的范围内灵活的检查。

[0058] 在其他实施例中,理线支架20可仅包括旋转和升降功能,其中,悬臂架22为一根支架,不具有平移功能。

[0059] 一个实施例中,提供了一种探头线缆管理装置,本实施例的探头线缆管理装置在上述实施例的基础上增加了折叠收纳功能。

[0060] 如图8所示,第一悬臂架221通过铰链可折叠的安装在第二支撑架212上,为了固定第一悬臂架221,在第二支撑架212的上端安装有弹簧销钉,弹簧销钉插装在第一悬臂架221内时,将第一悬臂架221展开固定在第二支撑架212的上端,弹簧销钉弹出第一悬臂架221时,第一悬臂架221失去限位固定,第一悬臂架221旋转折叠至与第二支撑架212平行。

[0061] 为了更好的固定折叠后的理线支架20,在第二悬臂架222远离支撑架21的一端安装有第一固定件81,在第一支撑架211的下端安装有第二固定件82,第一固定件81和第二固定件82相对设置,使得理线支架20折叠后,通过第一固定件81和第二固定件82的配合将折叠后的理线支架20固定住。

[0062] 优先的,第一固定件81为磁吸块,例如可被磁吸钣金块,第二固定件82为磁铁,第二固定件82为通过磁铁固定片83固定在第一支撑架211的下端。

[0063] 在其他实施例中,第一固定件81为磁块,第二固定件82为磁吸块,或者第一固定件81和第二固定件82为其他固定件,例如第一固定件81为锁座,第二固定件82为锁钩,锁钩用于挂扣在锁座上。同样可通过第一固定件81和第二固定件82实现理线支架20的折叠固定。

[0064] 本实施例提供的探头线缆管理装置,理线支架20在具有旋转、平移和升降功能的基础上,增加了折叠收纳功能。如图9所示,第一悬臂架221可折叠的安装在第二支撑架212上,从而整个悬臂架22可从与支撑架21垂直连接的使用状态折叠至与支撑架21平行的收纳状态,方便了整个理线支架20的收纳和运输。

[0065] 在其他实施例中,也可在仅有旋转、平移和升降功能中的一种或两种功能结合的基础上,增加折叠收纳功能。

[0066] 以上应用了具体个例对本申请进行阐述,只是用于帮助理解本申请,并不用以限制本申请。对于本领域的一般技术人员,依据本申请的思想,可以对上述具体实施方式进行变化。

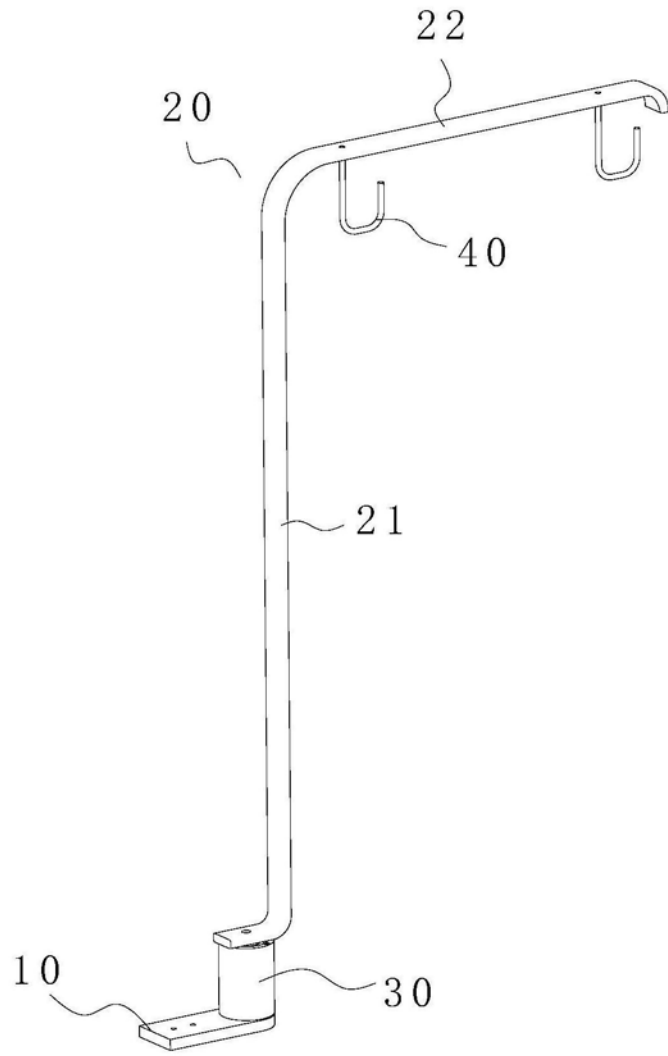


图1

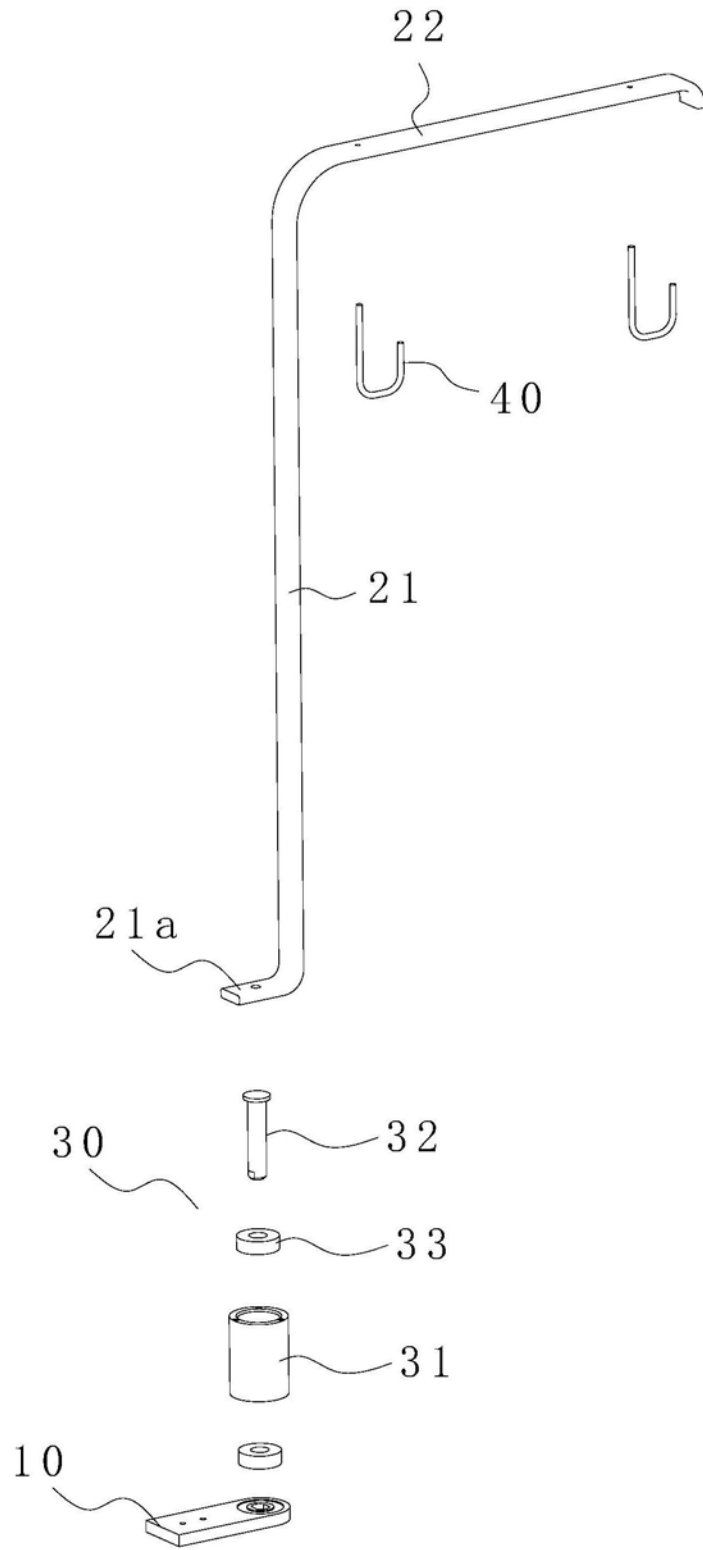


图2

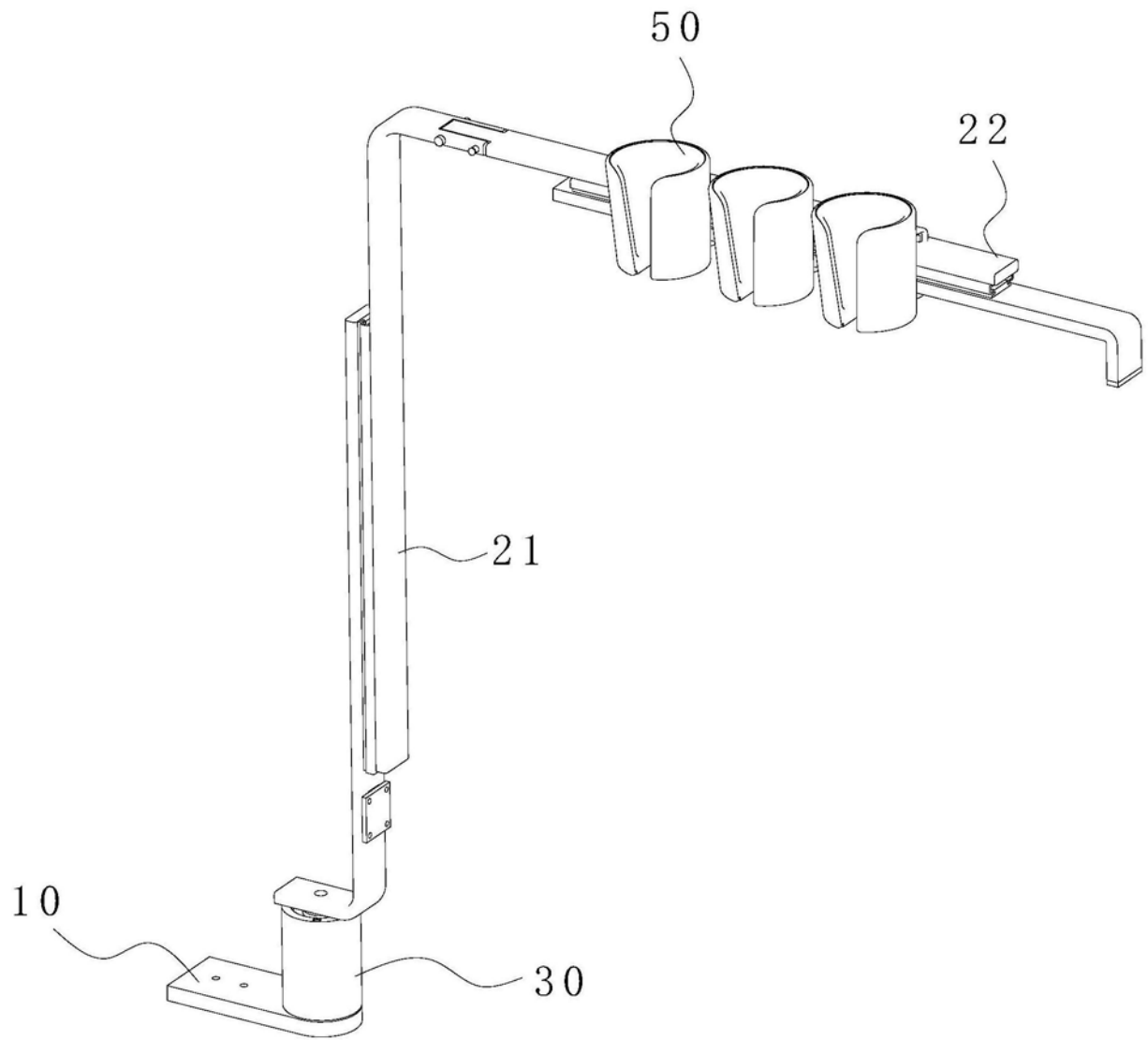


图3

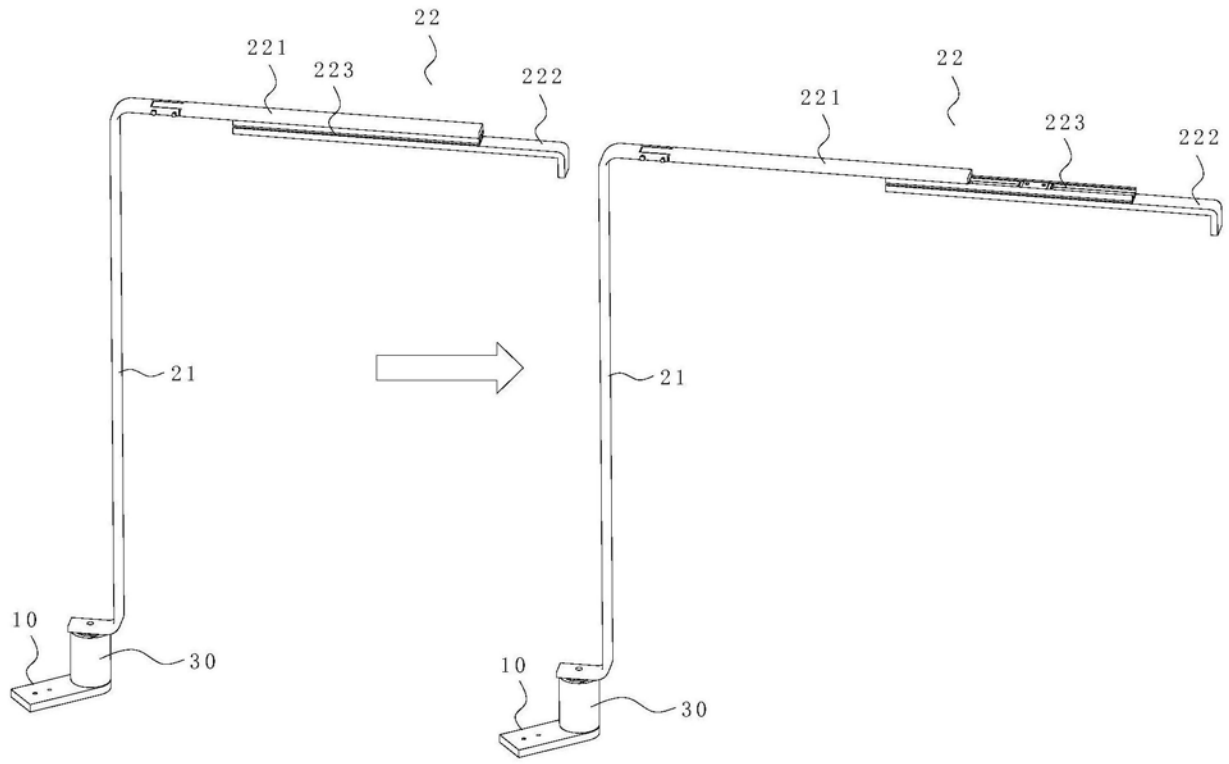


图4

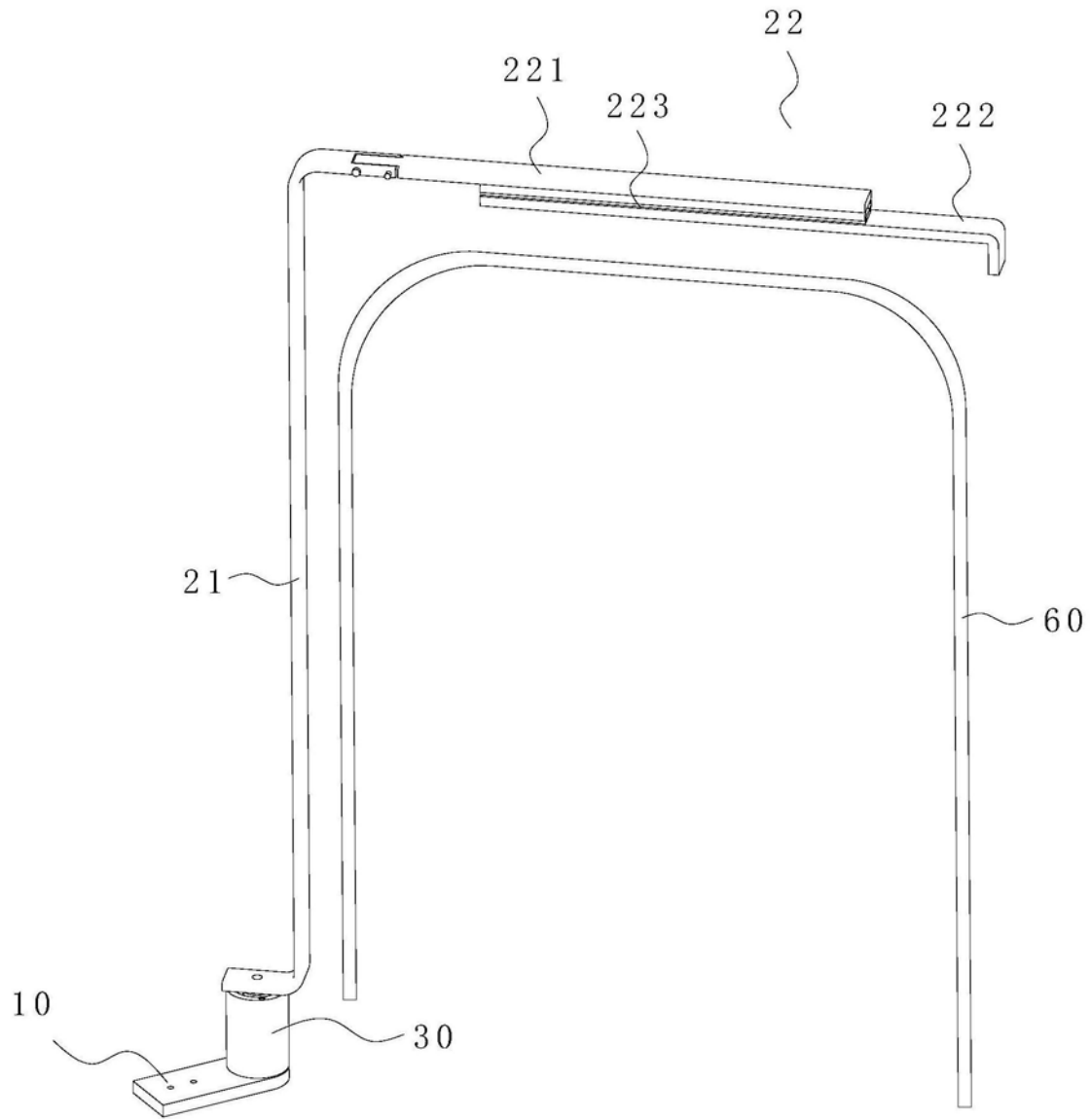


图5

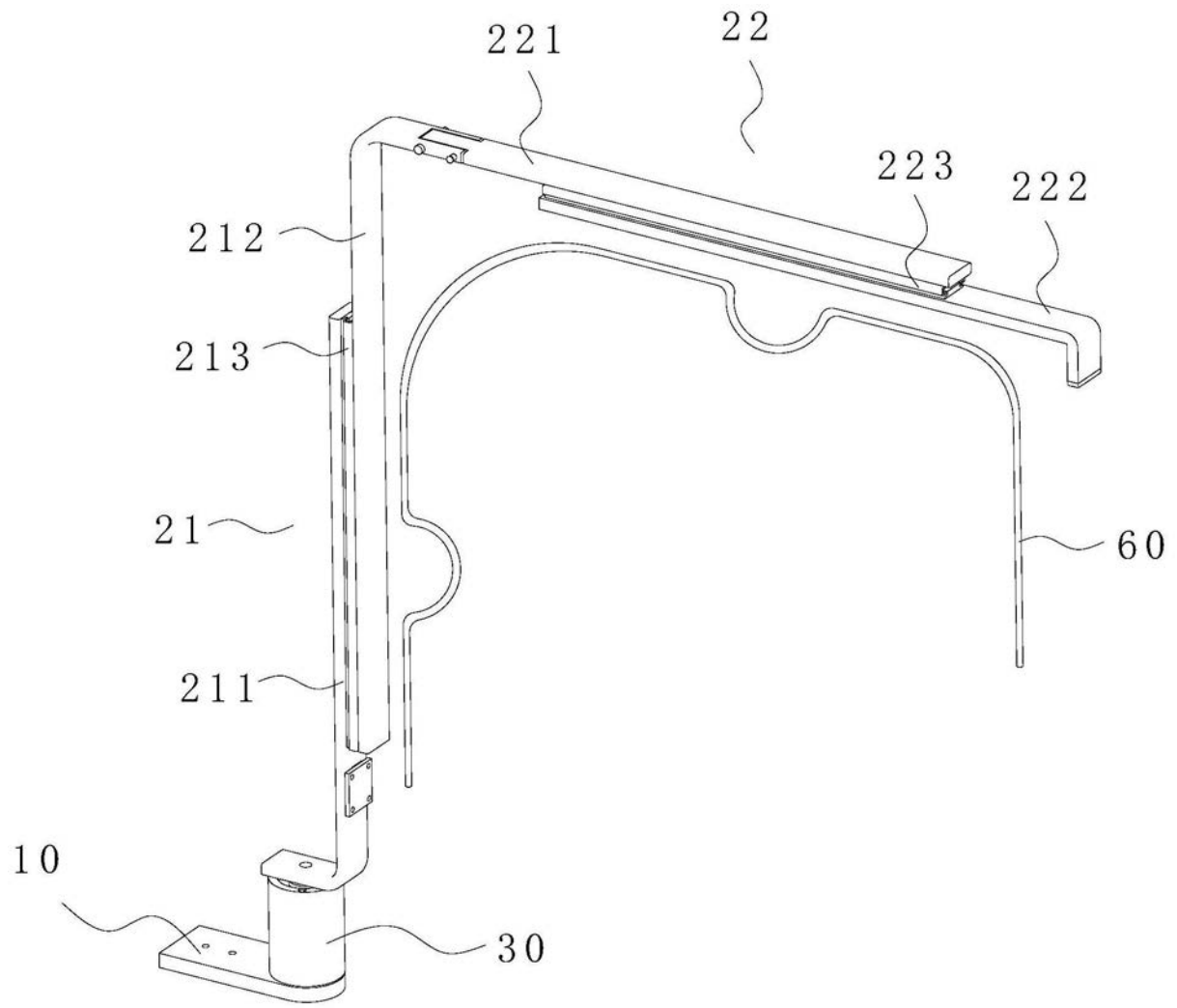


图6

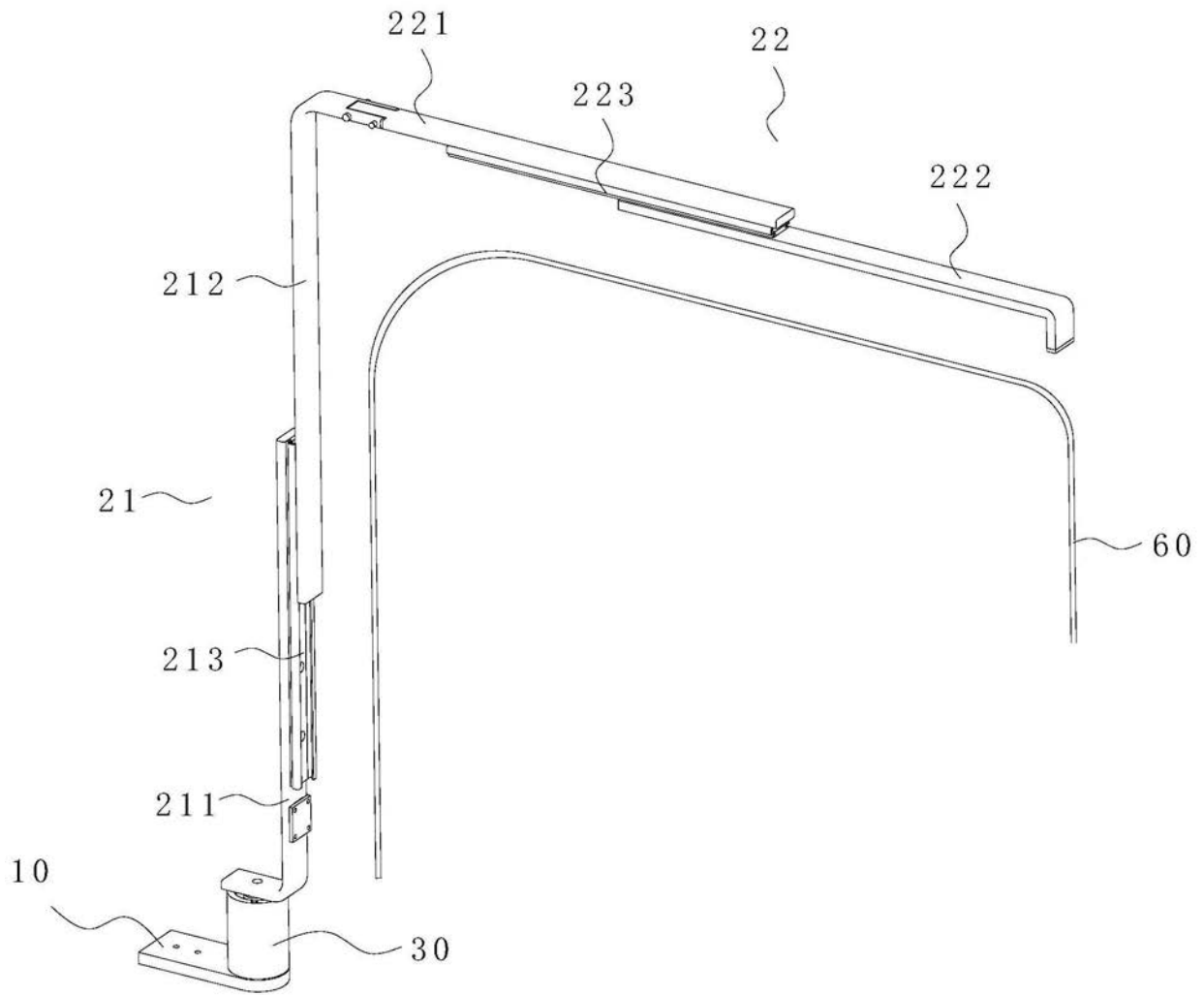


图7

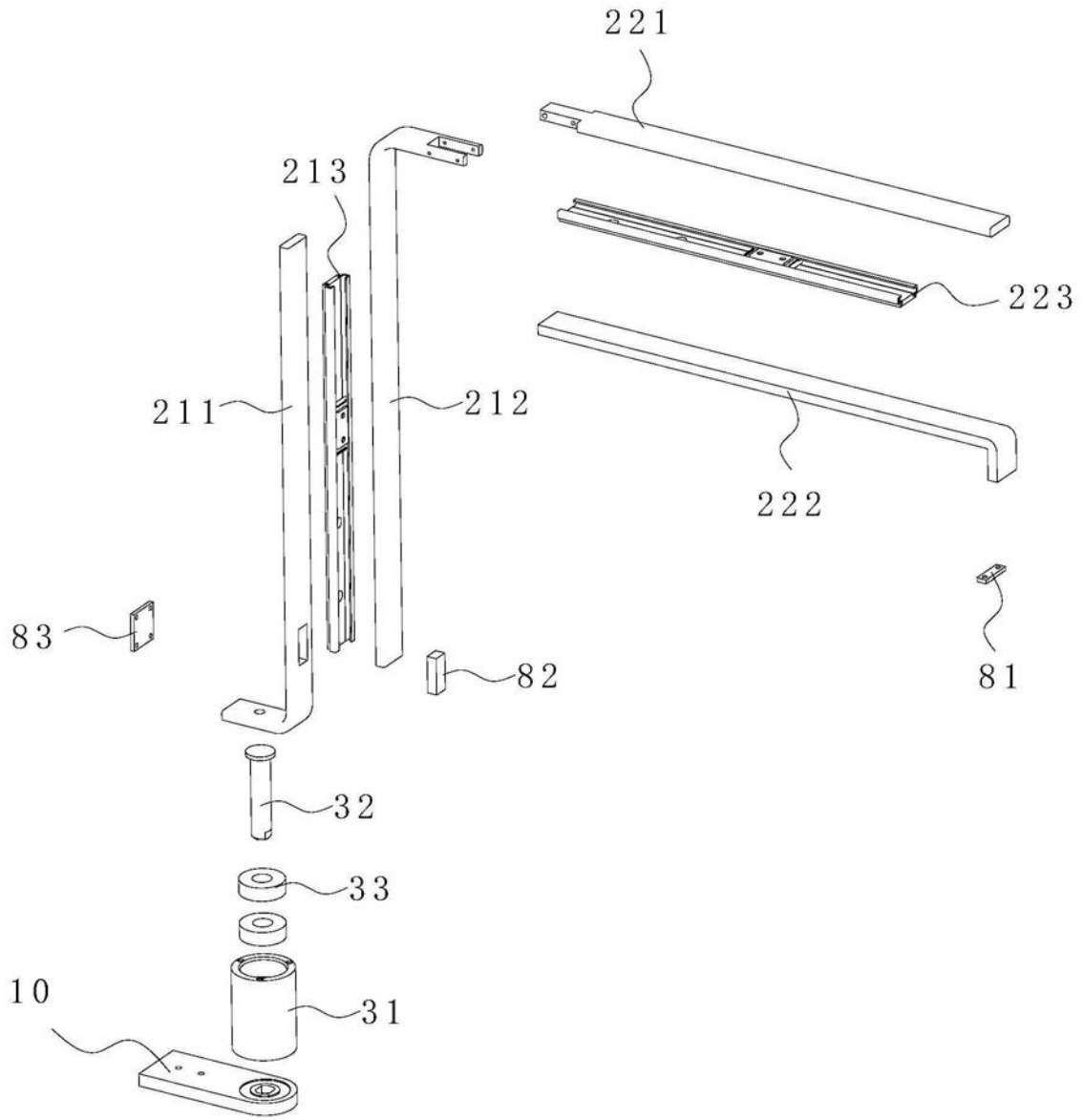


图8

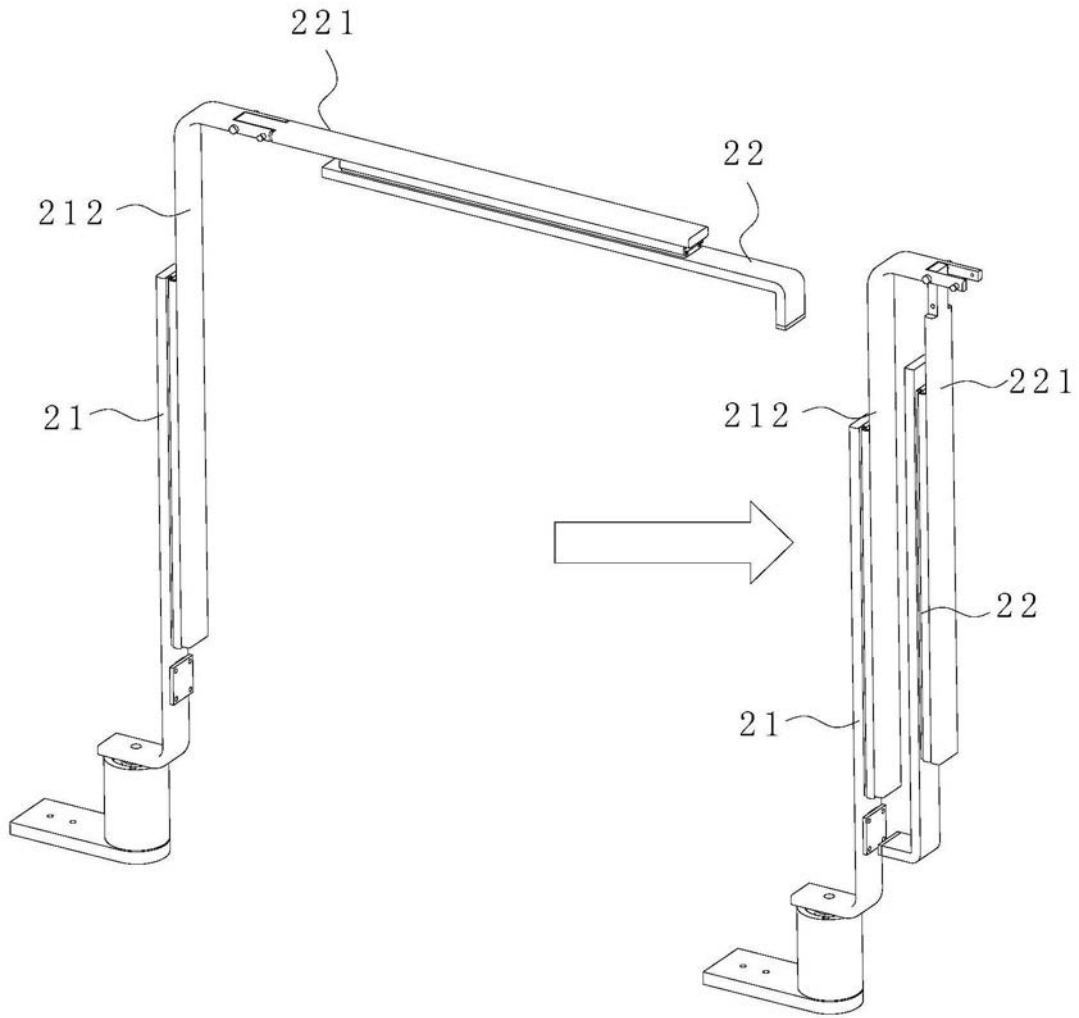


图9

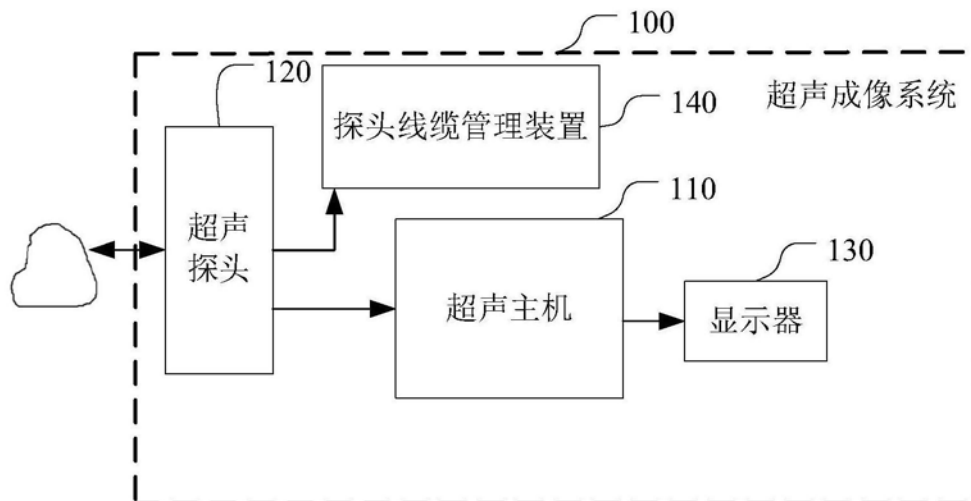


图10

专利名称(译)	一种超声成像系统及探头线缆管理装置		
公开(公告)号	CN209474648U	公开(公告)日	2019-10-11
申请号	CN201821579523.6	申请日	2018-09-26
[标]申请(专利权)人(译)	深圳迈瑞生物医疗电子股份有限公司		
申请(专利权)人(译)	深圳迈瑞生物医疗电子股份有限公司		
当前申请(专利权)人(译)	深圳迈瑞生物医疗电子股份有限公司		
[标]发明人	赵彦群 陈艳娇 陈志武 魏开云		
发明人	赵彦群 陈艳娇 陈志武 魏开云		
IPC分类号	A61B8/00		
代理人(译)	郭燕		
外部链接	Espacenet SIPO		

摘要(译)

一种超声成像系统及探头线缆管理装置，该超声成像系统包括：超声主机，超声探头，显示器以及探头线缆管理装置，该探头线缆管理装置包括底板；以及理线支架，包括支撑架和悬臂架，支撑架可旋转地安装在底板上，悬臂架设置在支撑架的上端，悬臂架上设有挂线部件。由于理线支架包括支撑架和位于支撑架上端的悬臂架，悬臂架上设有挂线部件，从而探头的线材可沿着支撑架走线悬空挂在悬臂架上，多根线材可整齐有序的摆放在理线支架上；另外，支撑架可旋转地安装在底板上，使得位于支撑架上端的悬臂架可水平摆动，从而悬挂在理线支架的线材可随着悬臂架摆动，方便了医生的使用。

