



# (12)实用新型专利

(10)授权公告号 CN 209032434 U

(45)授权公告日 2019.06.28

(21)申请号 201821135385.2

(22)申请日 2018.07.17

(73)专利权人 庞兴学

地址 100102 北京市朝阳区马泉营家园3号楼2104

(72)发明人 庞兴学

(74)专利代理机构 北京卓岚智财知识产权代理  
事务所(特殊普通合伙)  
11624

代理人 任漱晨

(51)Int.Cl.

A61B 8/12(2006.01)

(ESM)同样的发明创造已同日申请发明专利

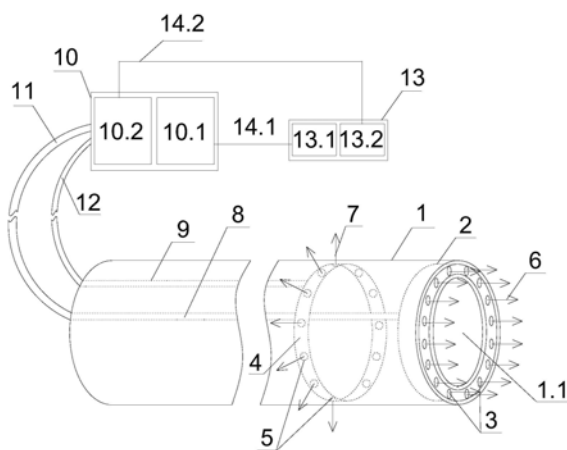
权利要求书1页 说明书6页 附图4页

## (54)实用新型名称

一种超声血管导管

## (57)摘要

本实用新型涉及医疗器械技术领域,具体涉及一种超声血管导管,包括导管主体,导管主体包括管壁和中心腔;一方面,所述导管主体的管壁内设置有沿导管主体的纵轴方向发射和接收超声波束的第一超声探头设备,所述导管主体的管壁内还设置有沿导管主体横截面上、向外发射和接收超声波束的第二超声探头设备。另一方面,所述导管主体设置有中心腔,可以容纳其他器械以实施经导管监测和操作。本实用新型能够实现导管沿血管行进时的超声可视引导和实时定位功能,并且,还可实现经本实用新型导管中心腔实施经血管采样、监测、诊断和治疗操作时的实时监测及定位功能。



1. 一种超声血管导管,包括导管主体(1),所述导管主体(1)包括管壁和中心腔(1.1),其特征在于:所述导管主体(1)的管壁内设置有沿导管主体(1)的纵轴方向发射和接收超声波束的第一超声探头设备(2)。

2. 根据权利要求1所述的超声血管导管,其特征在于:

所述第一超声探头设备(2)的头端与导管主体(1)的头端重合;

所述第一超声探头设备(2)的头端包括多个第一超声波发射及接收装置(3),每个第一超声波发射及接收装置(3)沿导管主体(1)的纵轴方向发射和接收超声波束。

3. 根据权利要求2所述的超声血管导管,其特征在于:所述多个第一超声波发射及接收装置(3)围绕导管主体(1)的头端管壁、并在第一超声探头设备(2)内环形均匀排列。

4. 根据权利要求1或2或3所述的超声血管导管,其特征在于:所述导管主体(1)的管壁内设置有沿导管主体(1)的横截面上、向外发射和接收超声波束的第二超声探头设备(4)。

5. 根据权利要求4所述的超声血管导管,其特征在于:所述第二超声探头设备(4)围绕导管主体(1)的管壁周向均匀设置,并位于距导管主体(1)的头端预设距离处;

所述第二超声探头设备(4)上包括多个第二超声波发射及接收装置(5),每个第二超声波发射及接收装置(5)沿导管主体(1)的横截面上、向外发射和接收超声波束。

6. 根据权利要求5所述的超声血管导管,其特征在于:所述多个第二超声波发射及接收装置(5)围绕管壁并在第二超声探头设备(4)内环形均匀排列。

7. 根据权利要求1所述的超声血管导管,其特征在于:所述导管主体(1)的管壁内还设置有传输第一超声探头设备(2)信息的第一传输通道(8);

所述第一传输通道(8)的一端连接第一超声探头设备(2),另一端延伸至导管主体(1)的尾端。

8. 根据权利要求4所述的超声血管导管,其特征在于:所述导管主体(1)的管壁内还设置有传输第二超声探头设备(4)信息的第二传输通道(9);

所述第二传输通道(9)的一端连接第二超声探头设备(4),另一端延伸至导管主体(1)的尾端。

9. 根据权利要求7所述的超声血管导管,其特征在于:所述第一传输通道(8)的另一端延伸至导管主体(1)的尾端后通过第一外接传输线(11)与超声主机(10)连接;

所述第一超声探头设备(2)采集的信息经第一传输通道(8)、第一外接传输线(11)传输至超声主机(10),经超声主机(10)处理后显示于信息显示屏(13)。

10. 根据权利要求8所述的超声血管导管,其特征在于:所述第二传输通道(9)的另一端延伸至导管主体(1)的尾端后通过第二外接传输线(12)与超声主机(10)连接;

所述第二超声探头设备(4)采集的信息经第二传输通道(9)、第二外接传输线(12)传输至超声主机(10),经超声主机(10)处理后显示于信息显示屏(13)。

## 一种超声血管导管

### 技术领域

[0001] 本实用新型涉及医疗器械技术领域,具体涉及一种超声血管导管。

### 背景技术

[0002] 血管内置管和经血管内诊断与治疗,通常需要实时监测以实现引导、定位、实时指导监测、诊断与治疗,避免导管导致的血管及组织器官损伤,目前的血管内置管或血管内治疗的监测方法有:

[0003] (1)、在X射线的透视及金属导丝的先行引导下,将血管导管送至目标位置。这种方法的缺点是需要安装在安装有X线的场所才能实施,并且需要X线防护;

[0004] (2)、采用盲法置入导管,这种方法的缺点在于不能远程置入导管,且容易导致心脏及血管损伤和心律失常等并发症;

[0005] (3)、采用球囊漂浮导管,利用血液流动的动力引导导管前行,这种方法临床操作难度大,存在血管损伤及心律失常的风险;

[0006] 特别是,目前尚无通过导管自身监测以指导导管置管、经血管导管诊断和治疗操作的技术及设备。

### 实用新型内容

[0007] 本实用新型要解决的技术问题在于,克服现有技术的不足,提供一种超声血管导管,其能够实现导管沿血管行进时的超声实时可视引导,并且,还可实现在经血管导管监测、取材,以及经血管诊断治疗时的实时监测功能。

[0008] 为达到上述技术目的,本实用新型所述的超声血管导管,包括导管主体,所述导管主体包括管壁和中心腔;所述导管主体的管壁内设置有沿导管主体的纵轴方向发射和接收超声波束的第一超声探头设备。所述导管主体的管壁内还设置有沿导管主体的横截面上,向外发射和接收超声波束的第二超声探头设备。

[0009] 在本实用新型中,所述导管主体设置有中心腔,可以容纳其他器械以实施经导管监测和操作。本实用新型中的第一超声探头设备和第二超声探头设备设置于导管的管壁内,第一超声探头设备发射和接收纵向的超声波束,探测导管头端前方的血管信息,第二超声探头沿导管周向发射和接收的超声束,探测血管管壁和血管外组织器官的结构信息及位置信息。本实用新型导管可以实现自身引导导管置管、导管定位、经导管监测、自身监测下经导管取材和自身监测下经导管诊断与治疗。

### 附图说明

[0010] 为了更清楚地说明本实用新型实施例或现有技术中的技术方案,下面将对实施例或现有技术描述中所需要的附图作简单地介绍,显而易见地,下面描述中的附图仅仅是本实用新型的一些实施例,对于本领域普通技术人员来讲,在不付出创造性劳动的前提下,还可以根据这些附图获得其它的附图。

- [0011] 图1为本实用新型第一种实施例的立体结构示意图；
- [0012] 图2为本实用新型第二种实施例的立体结构示意图；
- [0013] 图3为本实用新型第三种实施例的立体结构示意图；
- [0014] 图4为本实用新型实施例的第一超声探头设备的结构示意图；
- [0015] 图5为本实用新型实施例的第二超声探头设备的结构示意图。
- [0016] 图中：导管主体1(其中：中心腔1.1)、第一超声探头设备2、第一超声波发射及接收装置3、第二超声探头设备4、第二超声波发射及接收装置5、纵向超声波束6、横向超声波束7、第一传输通道8、第二传输通道9、超声主机10(其中：第一超声主机单元10.1、第二超声主机单元10.2)、第一外接传输线11、第二外接传输线12、信息显示屏13(其中：超声主机屏幕一区13.1、超声主机屏幕二区13.2)、信息传输线14(其中：第一信息传输线14.1、第二信息传输线14.2)。

### 具体实施方式

[0017] 下面将结合本实用新型实施例中的附图，对本实用新型实施例中的技术方案进行清楚、完整地描述，显然，所描述的实施例仅仅是本实用新型一部分实施例，而不是全部的实施例。基于本实用新型中的实施例，本领域普通技术人员在没有做出创造性劳动前提下所获得的所有其他实施例，都属于本实用新型保护的范围。

[0018] 如图1和4所示，本实用新型所述的超声血管导管，包括导管主体1，所述导管主体1包括管壁和中心腔1.1，所述导管主体1头端的管壁内设置有沿导管主体1的纵轴方向发射和接收超声波束的第一超声探头设备2。

[0019] 其中，所述中心腔1.1，可以容纳其他器械以实施经导管监测和操作。

[0020] 所述第一超声探头设备2的头端与导管主体1的头端重合；

[0021] 所述第一超声探头设备2的头端包括多个第一超声波发射及接收装置3，每个第一超声波发射及接收装置3沿导管主体1的纵轴方向发射和接收超声波束。

[0022] 更进一步地，所述多个第一超声波发射及接收装置3围绕导管主体1的头端管壁内，并在第一超声探头设备(2)内环形均匀排列。

[0023] 如图2和5所示，所述导管主体1的管壁内设置有沿导管主体1的横截面上，向外发射和接收超声波束的第二超声探头设备4。

[0024] 进一步地，所述第二超声探头设备4围绕导管主体1的管壁周向均匀设置，并位于距导管主体1的头端预设距离处；当然此预设距离可以为0或其他需要的数值；

[0025] 所述第二超声探头设备4上包括多个第二超声波发射及接收装置5，每个第二超声波发射及接收装置5沿导管主体1的横截面上，向外发射和接收超声波束。

[0026] 更进一步地，所述多个第二超声波发射及接收装置5围绕管壁并在第二超声探头设备4内环形均匀排列。

[0027] 在上述技术方案中，所述导管主体1的管壁内还设置有传输第一超声探头设备2信息的第一传输通道8；

[0028] 所述第一传输通道8的一端连接第一超声探头设备2，另一端延伸至导管主体1的尾端。

[0029] 进一步地，所述导管主体1的管壁内还设置有传输第二超声探头设备4信息的第二

传输通道9;

[0030] 所述第二传输通道9的一端连接第二超声探头设备4,另一端延伸至导管主体1的尾端。

[0031] 在上述技术方案中,所述第一传输通道8的另一端通过第一外接传输线11与超声主机10连接;

[0032] 所述第一传输通道8传入的信息经超声主机10处理后显示于信息显示屏13。

[0033] 其中,超声主机10将传入信息处理后经信息传输线14传输并显示于屏幕13。

[0034] 在上述技术方案中,所述第二传输通道9的另一端通过第二外接传输线12与超声主机10连接;

[0035] 所述第二传输通道9传入的信息经超声主机10处理后显示于信息显示屏13。

[0036] 其中,超声主机10将传入信息处理后经信息传输线14传至并显示于屏幕13。

[0037] 在上述技术方案中,可施行所述第一传输通道8和所述第二传输通道9同时传入信息。

[0038] 其中,第一超声主机单元10.1将传入信息处理后经第一信息传输线14.1传至并显示于第一信息显示屏13.1。第二超声主机单元10.2将传入信息处理后经第二信息传输线14.2传至并显示于第二信息显示屏13.2。

[0039] 以下结合应用实例对本实用新型实施例上述技术方案进行详细说明:

[0040] 实施例1:

[0041] 如图1和4所示,所述第一超声探头设备2嵌入导管主体1的管壁内。第一超声探头设备2设置在导管主体1的头端管壁内,第一超声探头设备2的头端与导管主体1的头端重合;第一超声探头设备2的头端包括多个第一超声波发射及接收装置3。

[0042] 每个第一超声波发射及接收装置3沿导管主体1的纵轴方向发射和接收超声波束,即纵向超声波束6。这样的结构使得本实施例可以探测导管头端前方的血管信息。

[0043] 所述导管主体1的管壁内还设置有传输第一超声探头设备2信息的第一传输通道8。所述第一传输通道8的一端连接第一超声探头设备2,另一端延伸至导管主体1的尾端。所述第一传输通道8的另一端通过第一外接传输线11与超声主机10连接。超声主机10通过信息传输线14与信息显示屏13相连。信息显示屏13显示第一超声探头设备2获得的信息。

[0044] 当然,在第一超声探头设备2中,为实现超声束的发射和接收,第一超声探头设备2内,还包括其它元器件,例如:声透镜、声耦合层、声阻尼块、压电晶片、导线及其连接结构等,均属于现有技术,所以在本实用新型中进行省略,不再赘述。另外,对超声探头获得的图像进行分析的外接的超声主机10本身亦属于现有技术,也不再详细赘述。

[0045] 所述超声血管导管,除上述结构外,构成管壁的基本结构,如管壁的材料以及抗折防断而在管壁内加设金属丝或条等,都属于现有技术,所以在本实用新型中不再详细赘述。

[0046] 在使用本实用新型所述的血管导管时,首先将导管主体1的头端置于血管内,这时第一超声探头设备2的多个第一超声波发射及接收装置3向前发射和接收纵向超声波束6。第一超声探头设备2接收到导管主体1头端前方的血管信息后,经第一传输通道8和第一外接传输线11传入至超声主机10,信息经过超声主机10处理后再经信息传输线14传输并显示于信息显示屏13。医务工作者可以根据信息显示屏13的信息指导置管与定位,或经中心腔1.1采集血液及组织标本,或经导管中心腔1.1监测血流动力学参数,或经中心腔1.1送入医

疗器械进行血管内诊断与治疗操作。

[0047] 实施例2:

[0048] 如图2和5所示,所述第二超声探头设备4设置在导管主体1的管壁内。第二超声探头设备4围绕导管主体1的管壁周向设置,并位于距导管主体1的头端预设距离处。

[0049] 第二超声探头设备4上包括多个第二超声波发射及接收装置5,每个第二超声波发射及接收装置5沿导管主体1的横截面上、向外发射和接收超声波束,即横向超声波束7。这样的结构使得本实施例能够探测血管管壁和血管外组织器官的结构信息及位置信息,以实现定位和监测功能。

[0050] 所述导管主体1的管壁内还设置有传输第二超声探头设备4信息的第二传输通道9。所述第二传输通道9的一端连接第二超声探头设备4,另一端延伸至导管主体1的尾端。所述第二传输通道9的另一端通过第二外接传输线12与超声主机10连接。超声主机10通过信息传输线14与信息显示屏13相连。信息显示屏13显示第二超声探头设备4获得的信息。

[0051] 当然,在第二超声探头设备4中,为实现超声束的发射和接收,第二超声探头设备4内,还包括其它元器件,例如:声透镜、声耦合层、声阻尼块、压电晶片、导线及其连接结构等,均属于现有技术,所以在本实用新型中进行省略,不再赘述。另外,对超声探头获得的图像进行分析的外接的超声主机10本身亦属于现有技术,也不再详细赘述。

[0052] 所述超声血管导管,除上述结构外,构成管壁的基本结构,如管壁的材料以及抗折防断而在管壁内加设金属丝或条等,都属于现有技术,所以在本实用新型中不再详细赘述。

[0053] 在使用本实用新型所述的血管导管时,靠近导管主体1头端的第二超声探头设备4的多个第二超声波发射及接收装置5,沿导管主体1的横截面上、向外上发射和接收横向超声波束7。第二超声探头设备4接收到导管主体1头端周围血管管壁的结构和距离信息,以及血管外器官组织的结构和距离信息后,经第二传输通道9和第二外接传输线12传入至超声主机10,信息经过超声主机10处理后再经信息传输线14传输并显示于信息显示屏13。医务工作者可以根据信息显示屏13的信息指导置管与定位,或经中心腔1.1采集血液及组织标本,或经导管中心腔1.1监测血流动力学参数,或经中心腔1.1送入医疗器械进行血管内诊断与治疗操作。

[0054] 实施例3:

[0055] 如图3至5所示,本实施例所述的超声血管导管,包括导管主体1,所述导管主体1的管壁内设置有沿导管主体1的纵轴方向发射和接收超声波束的第一超声探头设备2,以及沿导管主体1的横截面上,向外发射和接收超声波束的第二超声探头设备4。

[0056] 第一超声探头设备2设置在导管主体1的头端管壁内,所述第一超声探头设备2的头端与导管主体1的头端重合;所述第一超声探头设备2的头端包括多个第一超声波发射及接收装置3,每个第一超声波发射及接收装置3沿导管主体1的纵轴方向发射和接收超声波束,即纵向超声波束6。

[0057] 所述第二超声探头设备4围绕导管主体1的管壁周向设置,并位于距导管主体1的头端预设距离处;所述第二超声探头设备4上包括多个第二超声波发射及接收装置5,每个第二超声波发射及接收装置5沿导管主体1的横截面上,向外发射和接收超声波束,即横向超声波束7。

[0058] 所述多个第一超声波发射及接收装置3围绕导管主体1的头端环形均匀排列。所述

多个第二超声波发射及接收装置5围绕第二超声探头设备4环形均匀排列。

[0059] 所述导管主体1的管壁内还设置有传输第一超声探头设备2信息的第一传输通道8;所述第一传输通道8的一端连接第一超声探头设备2,另一端延伸至导管主体1管壁的尾端。所述第一传输通道8的另一端通过第一外接传输线11与超声主机10连接,具体地,第一外接传输线11是与超声主机10中的第一超声主机单元10.1相连。

[0060] 超声主机10通过信息传输线14与信息显示屏13相连。信息显示屏13包括超声主机屏幕一区13.1和超声主机屏幕二区13.2。所述第一超声主机单元10.1通过第一信息传输线14.1与超声主机屏幕一区13.1相连。

[0061] 所述导管主体1的管壁内还设置有传输第二超声探头设备4信息的第二传输通道9;所述第二传输通道9的一端连接第二超声探头设备4,另一端延伸至导管主体1的尾端。所述第二传输通道9的另一端通过第二外接传输线12与超声主机10连接,具体地,第二外接传输线12是与超声主机10中的第二超声主机单元10.2相连。

[0062] 所述第二超声主机单元10.2通过第二信息传输线14.2与超声主机屏幕二区13.2相连。

[0063] 本实施例中的第一超声探头设备2和第二超声探头设备4设置于导管的管壁内,第一超声探头设备发射和接收纵向的超声波束,探测导管头端前方的血管信息。第二超声探头沿导管周向发射和接收的超声束探测血管管壁和血管外组织器官的结构信息及位置信息,以实现定位和监测功能。

[0064] 当然,在第一超声探头设备2和第二超声探头设备4中,为实现超声束的发射和接收,还包括其它元器件,例如:声透镜、声耦合层、声阻尼块、压电晶片、导线及其连接结构等,均属于现有技术,所以在本实用新型中进行省略,不再赘述。另外,对超声探头获得的图像进行分析的外接的超声主机10本身亦属于现有技术,也不再详细赘述。

[0065] 所述超声血管导管,除上述结构外,构成管壁的基本结构,如管壁的材料以及抗折防断而在管壁内加设金属丝或条等,都属于现有技术,所以在本实用新型中不再详细赘述。

[0066] 在使用本实用新型所述的血管导管时,首先将导管主体1的头端置于血管内,这时第一超声探头设备2的多个第一超声波发射及接收装置3向前发射和接收纵向超声波束6。第一超声探头设备2接收到导管主体1头端前方的血管信息后,反馈至超声主机10,经第一外接传输线11传入的信息输入至超声主机10的第一超声主机单元10.1,经信息处理后显示于超声主机屏幕一区13.1。

[0067] 同时,靠近导管主体1头端的第二超声探头设备4的多个第二超声波发射及接收装置5,沿导管主体1的横截面上,向外上发射和接收横向超声波束7。第二超声探头设备4接收到导管主体1头端周围血管管壁的结构和距离信息,以及血管外器官组织的结构和距离信息后,反馈至超声主机10,经第二外接传输线12传入的信息输入至超声主机10的第二超声主机单元10.2,经信息处理后显示于超声主机屏幕二区13.2。

[0068] 医务工作者根据信息显示屏13的信息,控制本实用新型所述的血管导管的置管与定位,或经中心腔1.1采集血液及组织标本,或经导管中心腔1.1监测血流动力学参数,或经中心腔1.1送入医疗器械进行血管内诊断与治疗操作。因此,本实用新型可以在本实用新型血管导管的自身监测下,实现导管沿血管行进时的超声可视引导,以及并在经导管中心腔1.1实施经血管采样、监测、诊断和治疗操作时提供实时监测。

[0069] 应该明白,公开的过程中的步骤的特定顺序或层次是示例性方法的实例。基于设计偏好,应该理解,过程中的步骤的特定顺序或层次可以在不脱离本公开的保护范围的情况下得到重新安排。所附的方法权利要求以示例性的顺序给出了各种步骤的要素,并且不是要限于所述的特定顺序或层次。

[0070] 在上述的详细描述中,各种特征一起组合在单个的实施方案中,以简化本公开。不应该将这种公开方法解释为反映了这样的意图,即,所要求保护的主题的实施方案需要比清楚地每个权利要求中所陈述的特征更多的特征。相反,如所附的权利要求书所反映的那样,本实用新型处于比所公开的单个实施方案的全部特征少的状态。因此,所附的权利要求书特此清楚地被并入详细描述中,其中每项权利要求独自作为本实用新型单独的优选实施方案。

[0071] 为使本领域内的任何技术人员能够实现或者使用本实用新型,上面对所公开实施例进行了描述。对于本领域技术人员来说;这些实施例的各种修改方式都是显而易见的,并且本文定义的一般原理也可以在不脱离本公开的精神和保护范围的基础上适用于其它实施例。因此,本公开并不限于本文给出的实施例,而是与本申请公开的原理和新颖性特征的最广范围相一致。

[0072] 上文的描述包括一个或多个实施例的举例。当然,为了描述上述实施例而描述部件或方法的所有可能的结合是不可能的,但是本领域普通技术人员应该认识到,各个实施例可以做进一步的组合和排列。因此,本文中描述的实施例旨在涵盖落入所附权利要求书的保护范围内的所有这样的改变、修改和变型。此外,就说明书或权利要求书中使用的术语“包含”,该词的涵盖方式类似于术语“包括”,就如同“包括,”在权利要求中用作衔接词所解释的那样。此外,使用在权利要求书的说明书中的任何一个术语“或者”是要表示“非排它性的或者”。

[0073] 以上所述的具体实施方式,对本实用新型的目的、技术方案和有益效果进行了进一步详细说明,所应理解的是,以上所述仅为本实用新型的具体实施方式而已,并不用于限定本实用新型的保护范围,凡在本实用新型的精神和原则之内,所做的任何修改、等同替换、改进等,均应包含在本实用新型的保护范围之内。

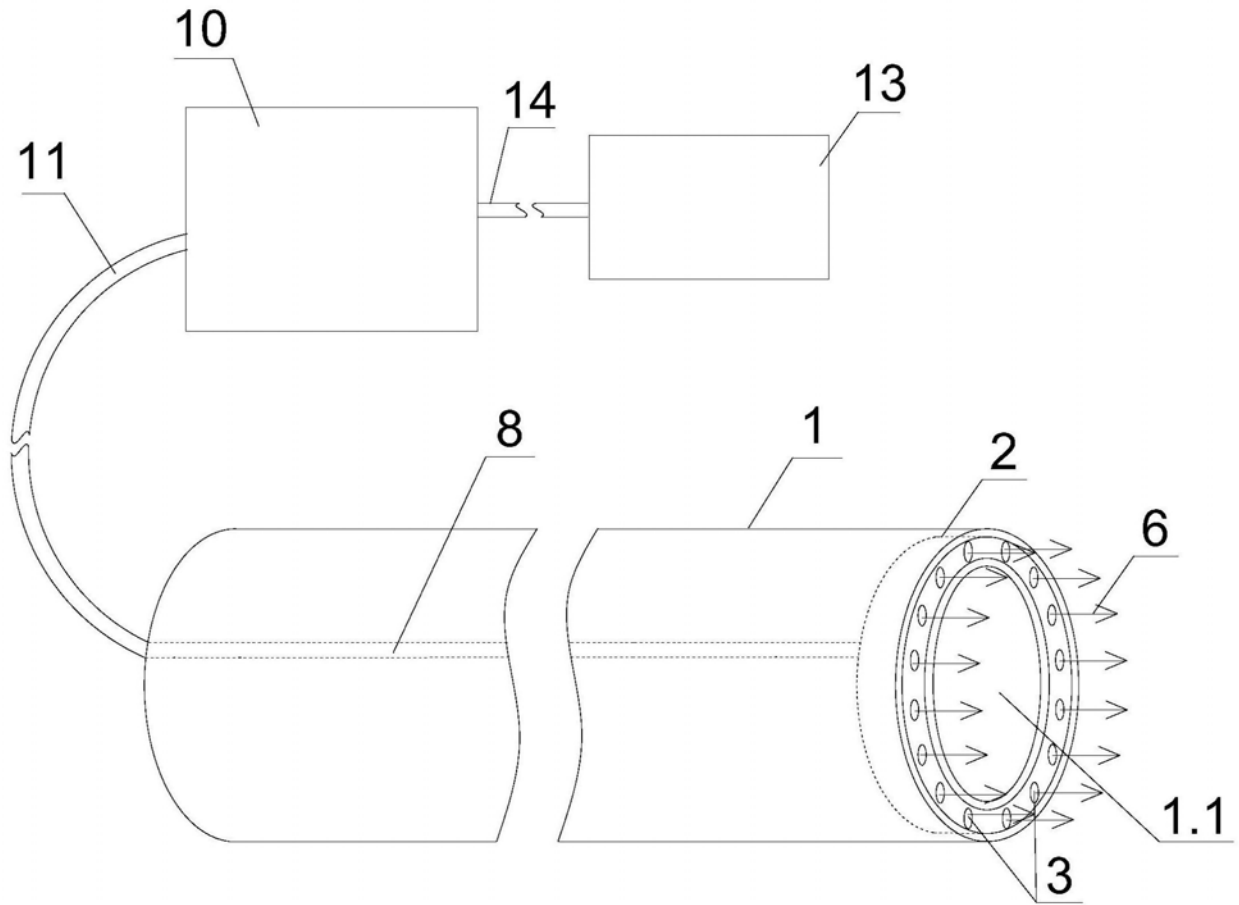


图1

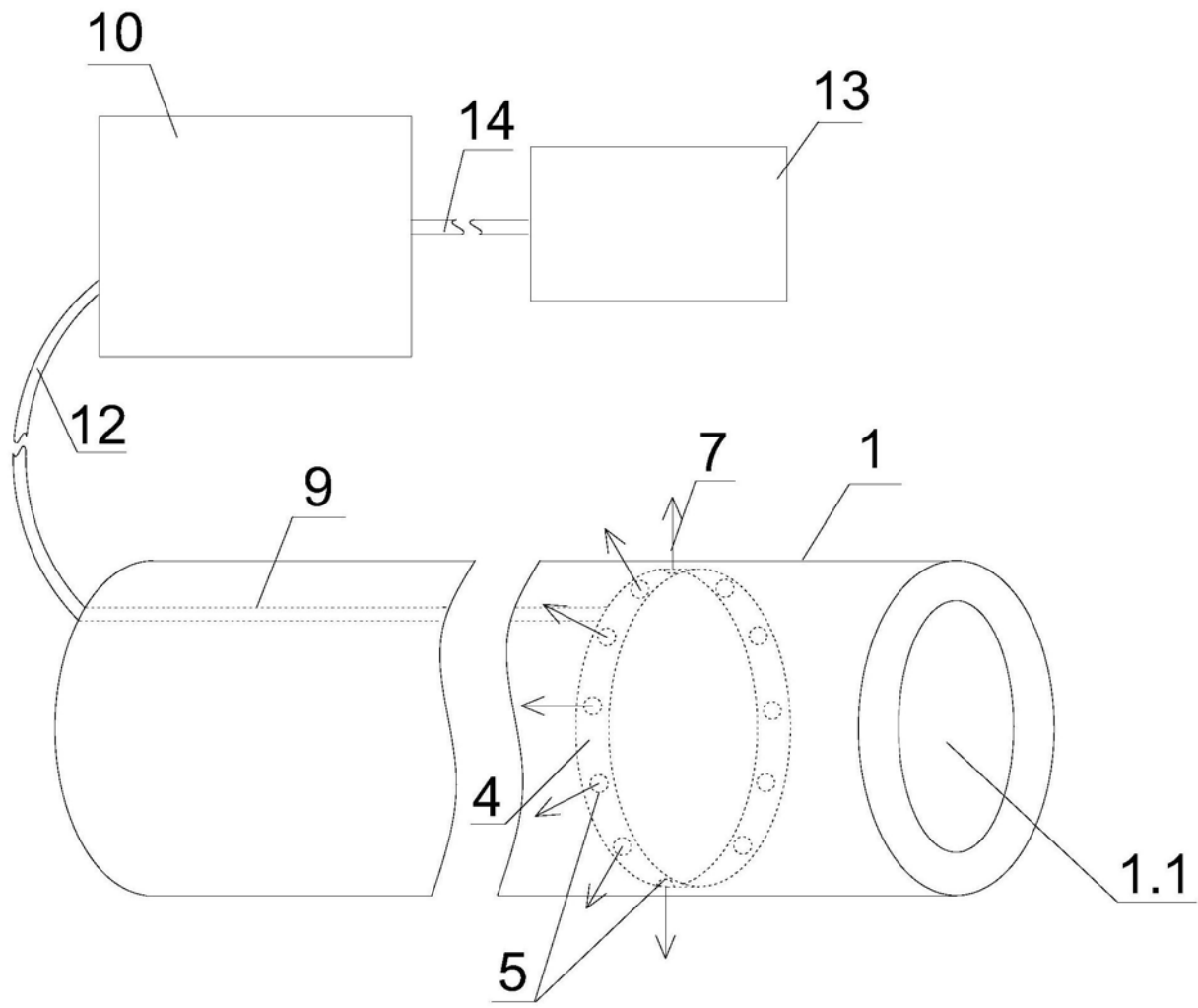


图2

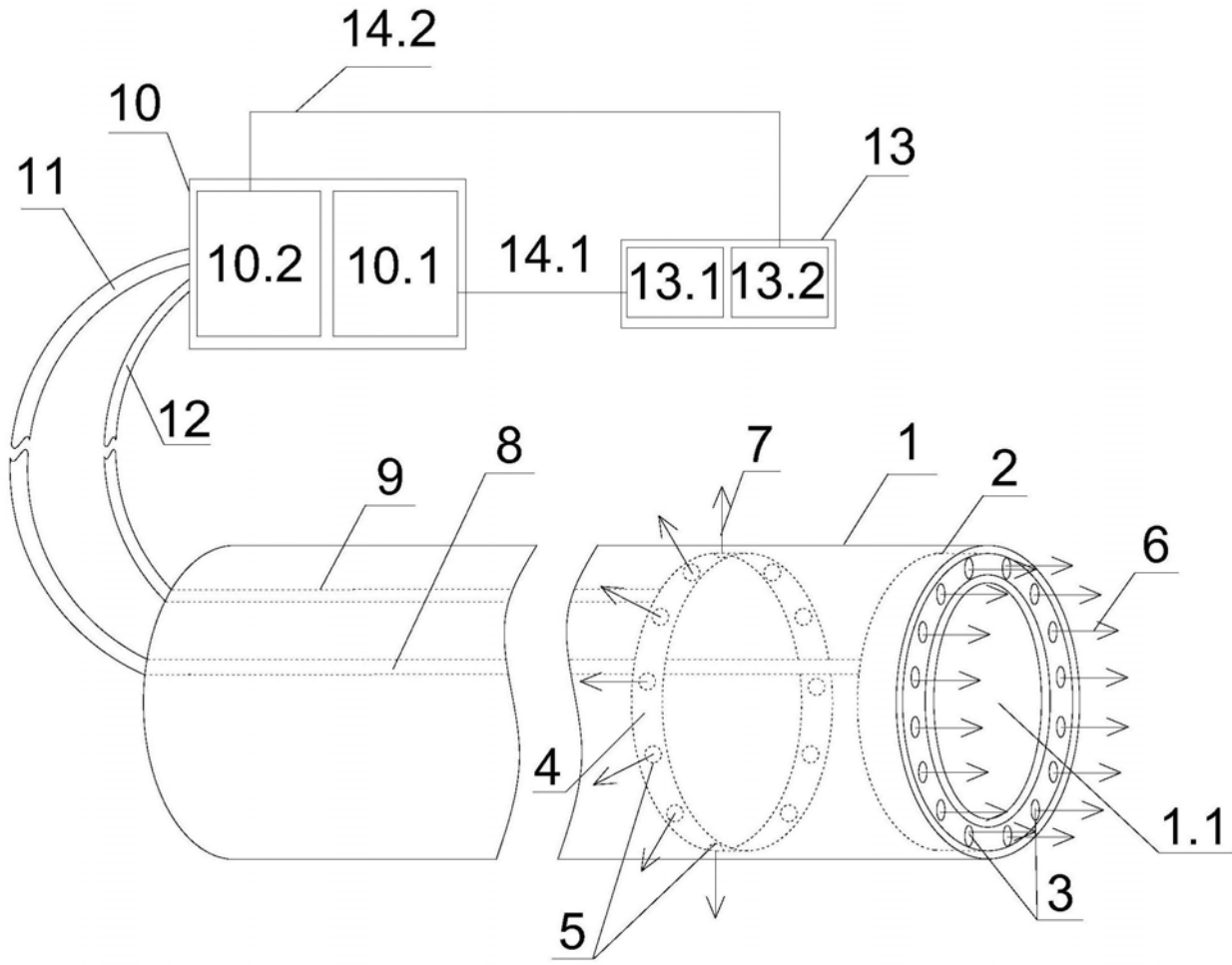


图3

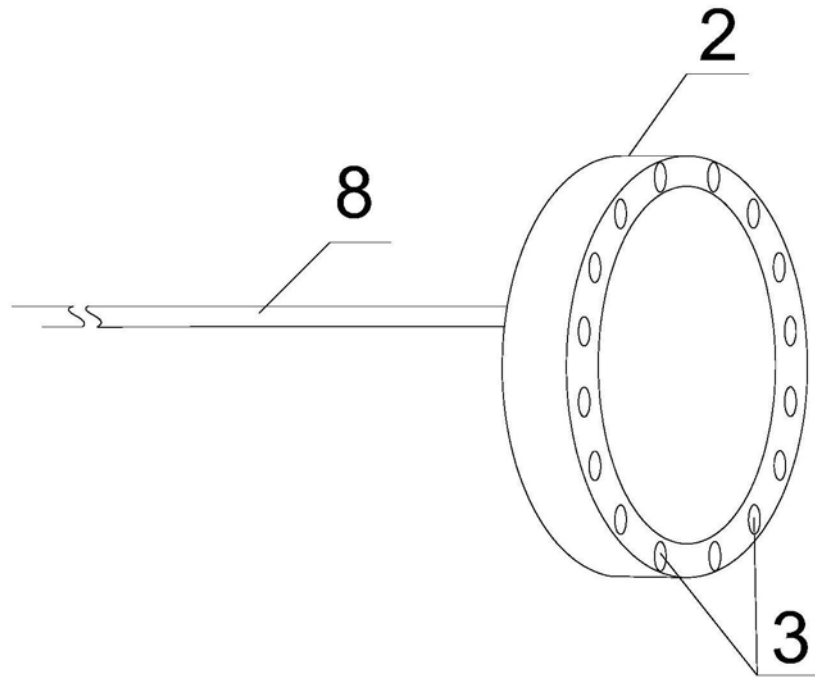


图4

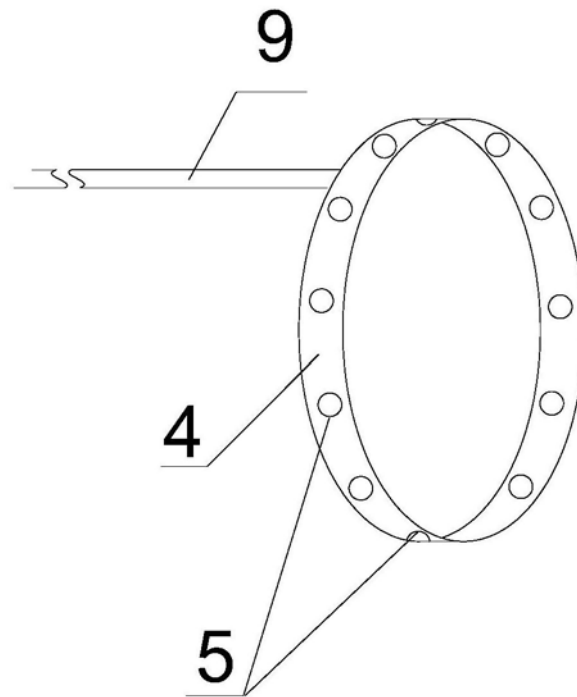


图5

专利名称(译)	一种超声血管导管		
公开(公告)号	<a href="#">CN209032434U</a>	公开(公告)日	2019-06-28
申请号	CN201821135385.2	申请日	2018-07-17
[标]申请(专利权)人(译)	庞兴学		
申请(专利权)人(译)	庞兴学		
当前申请(专利权)人(译)	庞兴学		
[标]发明人	庞兴学		
发明人	庞兴学		
IPC分类号	A61B8/12		
外部链接	<a href="#">Espacenet</a> <a href="#">SIPO</a>		

摘要(译)

本实用新型涉及医疗器械技术领域，具体涉及一种超声血管导管，包括导管主体，导管主体包括管壁和中心腔；一方面，所述导管主体的管壁内设置有沿导管主体的纵轴方向发射和接收超声波束的第一超声探头设备，所述导管主体的管壁内还设置有沿导管主体横截面上、向外发射和接收超声波束的第二超声探头设备。另一方面，所述导管主体设置有中心腔，可以容纳其他器械以实施经导管监测和操作。本实用新型能够实现导管沿血管行进时的超声可视引导和实时定位功能，并且，还可实现经本实用新型导管中心腔实施经血管采样、监测、诊断和治疗操作时的实时监测及定位功能。

