



# (12) 实用新型专利

(10) 授权公告号 CN 205094498 U

(45) 授权公告日 2016. 03. 23

(21) 申请号 201520785574. 4

(22) 申请日 2015. 10. 02

(73) 专利权人 屠荣芝

地址 253017 山东省德州市德城区建设街  
75号德城区妇幼保健院特检科

(72) 发明人 屠荣芝

(51) Int. Cl.

A61B 8/12(2006. 01)

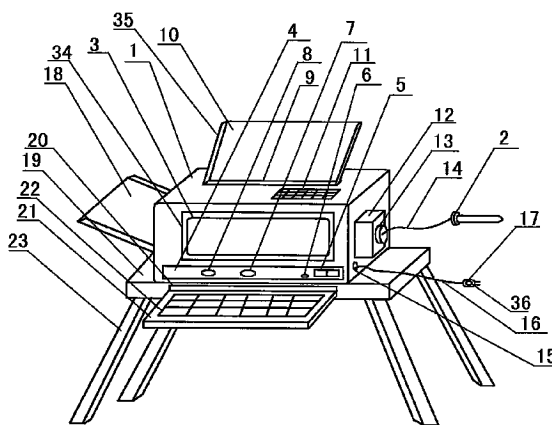
权利要求书1页 说明书2页 附图2页

## (54) 实用新型名称

入体式子宫超声诊断装置

## (57) 摘要

入体式子宫超声诊断装置,属于医疗器械技术领域。本实用新型的技术方案是:包括主体和探测头,其特征是:在主体正面设置有显示屏,显示屏下侧设置有控制面板,控制面板上设置有电源开关,电源开关左侧设置有电源指示灯,电源指示灯左侧设置有模式切换键,模式切换键左侧设置有功能按键,主体上侧面设置有打印出口,打印出口上设置有防落板。本实用新型结构简单,使用方便,在给病人进行子宫附件检查时,图像清晰,操作简便、省时省力,减轻了医务人员的工作难度。



1. 入体式子宫超声诊断装置,包括主体(1)和探测头(2),其特征是:在主体(1)正面设置有显示屏(3),显示屏(3)下侧设置有控制面板(4),控制面板(4)上设置有电源开关(5),电源开关(5)左侧设置有电源指示灯(6),电源指示灯(6)左侧设置有模式切换键(7),模式切换键(7)左侧设置有功能按键(8),主体(1)上侧面设置有打印出口(9),打印出口(9)上设置有防落板(10),打印出口(9)前侧设置有打印键盘(11),主体(1)右侧面上设置有连接装置(12),连接装置(12)右侧设置有连接体(13),连接体(13)上设置有连接线(14),连接线(14)连接设置有探测头(2),连接装置(12)下侧设置有线孔(15),线孔(15)内设置有电源线(16),电源线(16)连接电源插头(17),主体(1)左侧面上设置有纸托板(18),主体(1)下侧设置有支撑底座(19),支撑底座(19)正面设置有进出口(20),进出口(20)内设置有抽拉板(21),抽拉板(21)上设置有操作键盘(22),支撑底座(19)下侧四个顶端设置有支撑腿(23),探测头(2)上设置有探测装置(24),探测装置(24)外侧设置有隔离层(25),隔离层(25)外侧设置有仿真皮层(26),仿真皮层(26)左侧下端设置有耦合剂入口(27),仿真皮层(26)右侧下端设置有耦合剂排出口(28),探测装置(24)上侧设置有导入体(29),主体(1)内部设置有操控装置(30),操控装置(30)上侧设置有打印装置(31),打印装置(31)右侧设置有成像装置(32),成像装置(32)下侧设置有配电箱(33)。

2. 根据权利要求1所述入体式子宫超声诊断装置,其特征在于:所述显示屏(3)外侧设置有保护屏(34)。

3. 根据权利要求1所述入体式子宫超声诊断装置,其特征在于:所述防落板(10)两侧设置有导向板(35)。

4. 根据权利要求1所述入体式子宫超声诊断装置,其特征在于:所述电源插头(17)上设置有绝缘保护层(36)。

## 入体式子宫超声诊断装置

[0001] 技术领域：本实用新型属于医疗器械技术领域，具体地讲是一种入体式子宫超声诊断装置。

[0002] 背景技术：目前，在超声科中常用超声装置是外用式装置，在体外进行超声扫描，但这种方式对于体内微小器官（例如：子宫附件等）扫描图像结果不够清晰，过于模糊，医务人员在对患者病情诊断时，容易出现偏差，无法做出全面的诊断，给医务人员增加了极大的工作难度。

[0003] 发明内容：本实用新型的目的是提供一种结构简单、实用性强，在给病人进行子宫附件检查时，观察结果清晰，简便、省时省力的入体式子宫超声诊断装置。

[0004] 本实用新型的技术方案是：包括主体和探测头，其特征是：在主体正面设置有显示屏，显示屏下侧设置有控制面板，控制面板上设置有电源开关，电源开关左侧设置有电源指示灯，电源指示灯左侧设置有模式切换键，模式切换键左侧设置有功能按键，主体上侧面设置有打印出口，打印出口上设置有防落板，打印出口前侧设置有打印键盘，主体右侧面上设置有连接装置，连接装置右侧设置有连接体，连接体上设置有连接线，连接线连接设置有探测头，连接装置下侧设置有线孔，线孔内设置有电源线，电源线连接电源插头，主体左侧面上设置有纸托板，主体下侧设置有支撑底座，支撑底座正面设置有进出口，进出口内设置有抽拉板，抽拉板上设置有操作键盘，支撑底座下侧四个顶端设置有支撑腿，探测头上设置有探测装置，探测装置外侧设置有隔离层，隔离层外侧设置有仿真皮层，仿真皮层左侧下端设置有耦合剂进出口，仿真皮层右侧下端设置有耦合剂排出口，探测装置上侧设置有导入体，主体内部设置有操控装置，操控装置上侧设置有打印装置，打印装置右侧设置有成像装置，成像装置下侧设置有配电箱。

[0005] 作为优选，所述显示屏外侧设置有保护屏。

[0006] 作为优选，所述防落板两侧设置有导向板。

[0007] 作为优选，所述电源插头上设置有绝缘保护层。

[0008] 本实用新型有益效果是：本实用新型结构简单，使用方便，在给病人进行子宫附件检查时，图像清晰，操作简便、省时省力，减轻了医务人员的工作难度。

### 附图说明：

[0009] 附图 1 为本实用新型整体结构示意图。

[0010] 附图 2 为本实用新型探测头结构示意图。

[0011] 附图 3 为本实用新型主体内部结构示意图。

[0012] 图中：1、主体，2、探测头，3、显示屏，4、控制面板，5、电源开关，6、电源指示灯，7、模式切换键，8、功能按键，9、打印出口，10、防落板，11、打印键盘，12、连接装置，13、连接体，14、连接线，15、线孔，16、电源线，17、电源插头，18、纸托板，19、支撑底座，20、进出口，21、抽拉板，22、操作键盘，23、支撑腿，24、探测装置，25、隔离层，26、仿真皮层，27、耦合剂进出口，28、耦合剂排出口，29、导入体，30、操控装置，31、打印装置，32、成像装置，33、配电箱，34、保护屏，35、导向板，36、绝缘保护层。

[0013] 具体实施方式:包括主体 1 和探测头 2,其特征是:在主体 1 正面设置有显示屏 3,显示屏 3 下侧设置有控制面板 4,控制面板 4 上设置有电源开关 5,电源开关 5 左侧设置有电源指示灯 6,电源指示灯 6 左侧设置有模式切换键 7,模式切换键 7 左侧设置有功能按键 8,主体 1 上侧面设置有打印出口 9,打印出口 9 上设置有防落板 10,打印出口 9 前侧设置有打印键盘 11,主体 1 右侧面上设置有连接装置 12,连接装置 12 右侧设置有连接体 13,连接体 13 上设置有连接线 14,连接线 14 连接设置有探测头 2,连接装置 12 下侧设置有线孔 15,线孔 15 内设置有电源线 16,电源线 16 连接电源插头 17,主体 1 左侧面上设置有纸托板 18,主体 1 下侧设置有支撑底座 19,支撑底座 19 正面设置有进出口 20,进出口 20 内设置有抽拉板 21,抽拉板 21 上设置有操作键盘 22,支撑底座 19 下侧四个顶端设置有支撑腿 23,探测头 2 上设置有探测装置 24,探测装置 24 外侧设置有隔离层 25,隔离层 25 外侧设置有仿真皮层 26,仿真皮层 26 左侧下端设置有耦合剂入口 27,仿真皮层 26 右侧下端设置有耦合剂排出口 28,探测装置 24 上侧设置有导入体 29,主体 1 内部设置有操控装置 30,操控装置 30 上侧设置有打印装置 31,打印装置 31 右侧设置有成像装置 32,成像装置 32 下侧设置有配电箱 33。在使用该实用新型时,先将电源插头 17 接入外部电源,然后打开电源开关 5,电源指示灯 6 亮起,将耦合剂注从耦合剂入口 27 入到仿真皮层 26 内,利用导入体 29 将探测装置 24 插入到患者阴道内,通过操作键盘 22 控制探测装置 24 对患者子宫附件进行超声检查,可将超声检查图像由打印出口 9 打印出来。

[0014] 作为优选,所述显示屏 3 外侧设置有保护屏 34。这样设置,可以保护显示屏 3 不易损坏。

[0015] 作为优选,所述防落板 10 两侧设置有导向板 35。这样设置,可以使打印纸张保持同一方向出现。

[0016] 作为优选,所述电源插头 17 上设置有绝缘保护层 36。这样设置,可以防止触电,增加用电安全。

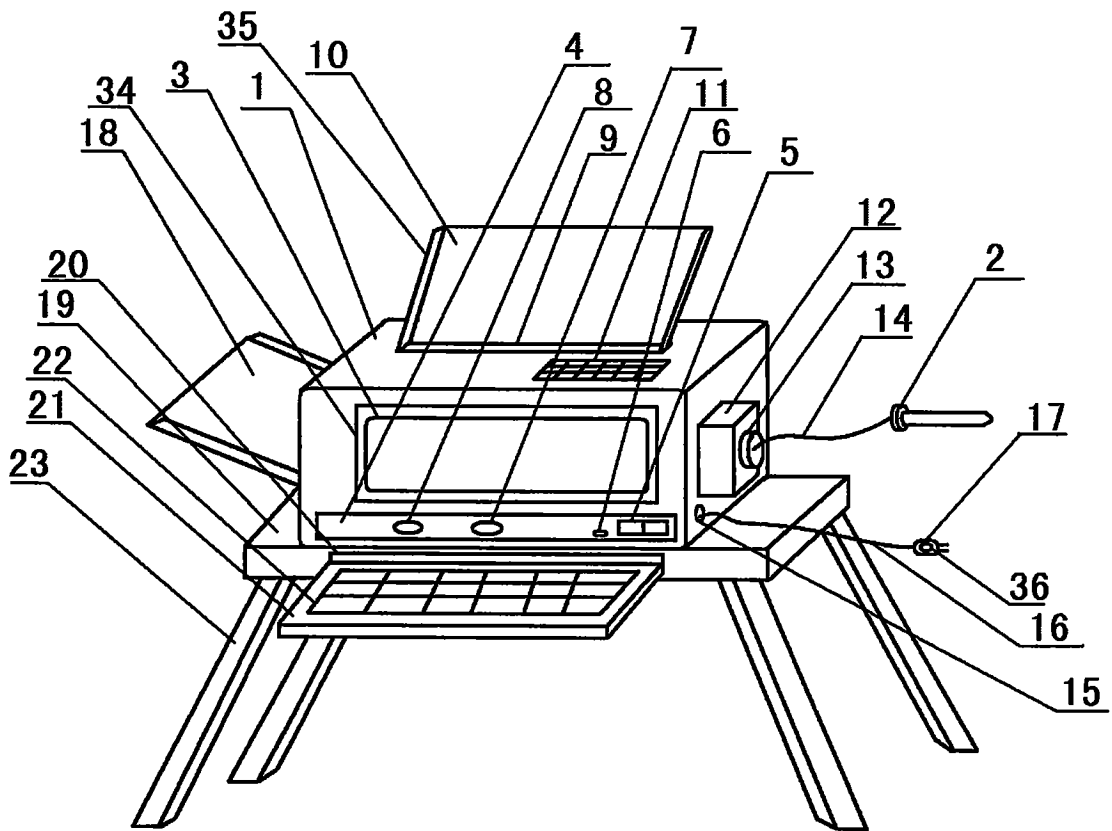


图 1

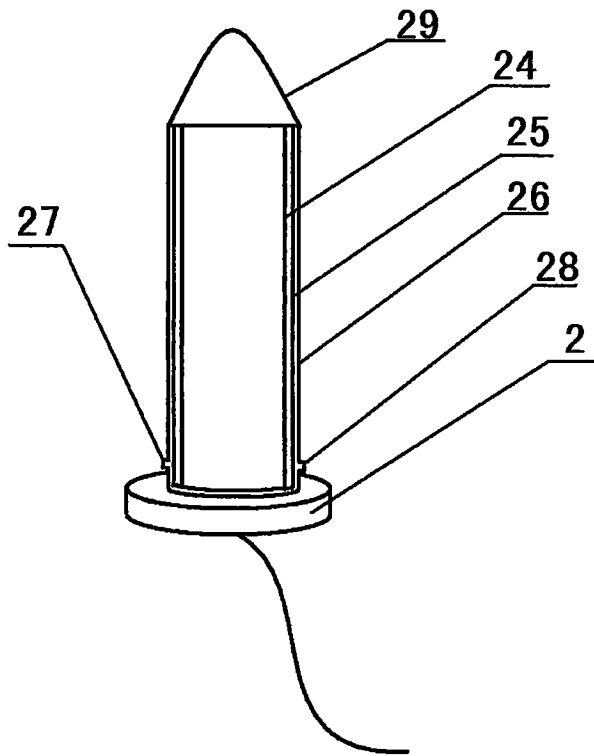


图 2

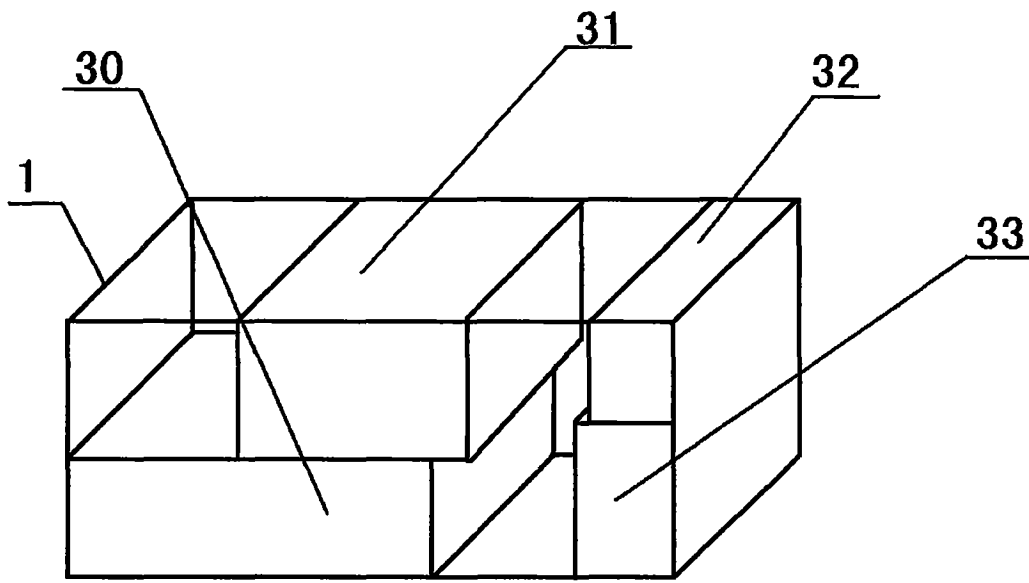


图 3

|         |  |         |            |
|---------|--|---------|------------|
| 专利名称(译) | 入体式子宫超声诊断装置                                    |         |            |
| 公开(公告)号 | <a href="#">CN205094498U</a>                   | 公开(公告)日 | 2016-03-23 |
| 申请号     | CN201520785574.4                               | 申请日     | 2015-10-02 |
| [标]发明人  | 屠荣芝  |         |            |
| 发明人     | 屠荣芝  |         |            |
| IPC分类号  | A61B8/12                                       |         |            |
| 外部链接    | <a href="#">Espacenet</a> <a href="#">SIPO</a> |         |            |

摘要(译)

入体式子宫超声诊断装置，属于医疗器械技术领域。本实用新型的技术方案是：包括主体和探测头，其特征是：在主体正面设置有显示屏，显示屏下侧设置有控制面板，控制面板上设置有电源开关，电源开关左侧设置有电源指示灯，电源指示灯左侧设置有模式切换键，模式切换键左侧设置有功能按键，主体上侧面设置有打印出口，打印出口上设置有防落板。本实用新型结构简单，使用方便，在给病人进行子宫附件检查时，图像清晰，操作简便、省时省力，减轻了医务人员的工作难度。

