



(12) 实用新型专利

(10) 授权公告号 CN 204890039 U

(45) 授权公告日 2015. 12. 23

(21) 申请号 201520630931. X

(22) 申请日 2015. 08. 12

(73) 专利权人 宋以娟

地址 256100 山东省淄博市沂源县人民医院

(72) 发明人 宋以娟

(51) Int. Cl.

A61B 8/00(2006. 01)

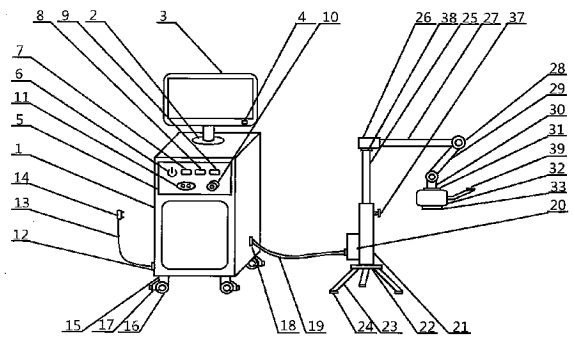
权利要求书1页 说明书2页 附图1页

(54) 实用新型名称

产科超声成像助产仪

(57) 摘要

产科超声成像助产仪,属于医疗用具技术领域。本实用新型的技术方案是:包括助产仪集成柜,其特征是在助产仪集成柜上侧设有显示器支撑座,显示器支撑座上侧设有显示器,显示器右下方设有显示器开关,助产仪集成柜前侧设有助产仪控制器,助产仪控制器前侧设有电源开关,电源开关右侧设有超声探测启动按钮,超声探测启动按钮右侧设有模拟分析按钮,模拟分析按钮右侧设有超声优化按钮,超声优化按钮下侧设有图像调节旋钮,图像调节旋钮左侧设有指示灯,助产仪集成柜左侧设有电源线输出口,电源线输出口内设有电源导线。本实用新型结构简单,使用方便,在进行助产时成像清晰,安全有效,操作简便,省时省力,极大地减轻了医务人员的工作难度。



1. 产科超声成像助产仪,包括助产仪集成柜(1),其特征是:在助产仪集成柜(1)上侧设有显示器支撑座(2),显示器支撑座(2)上侧设有显示器(3),显示器(3)右下侧设有显示器开关(4),助产仪集成柜(1)前侧设有助产仪控制器(5),助产仪控制器(5)前侧设有电源开关(6),电源开关(6)右侧设有超声探测启动按钮(7),超声探测启动按钮(7)右侧设有模拟分析按钮(8),模拟分析按钮(8)右侧设有超声优化按钮(9),超声优化按钮(9)下侧设有图像调节旋钮(10),图像调节旋钮(10)左侧设有指示灯(11),助产仪集成柜(1)左侧设有电源线输出口(12),电源线输出口(12)内设有电源导线(13),电源导线(13)上侧设有电源插头(14),助产仪集成柜(1)下侧设有支撑腿(15),支撑腿(15)下侧设有万向轮(16),万向轮(16)上侧设有制动器(17),助产仪集成柜(1)右侧设有传输线接口(18),传输线接口(18)内设有传输导线(19),传输导线(19)右侧设有线路连接盒(20),线路连接盒(20)右侧设有支撑臂(21),支撑臂(21)下侧设有支撑架固定座(22),支撑架固定座(22)下侧设有三角支撑架(23),三角支撑架(23)下侧设有防滑垫(24),支撑臂(21)上侧设有升降臂(25),升降臂(25)上侧设有连接器(26),连接器(26)右侧设有转轴连接臂(27),转轴连接臂(27)右侧设有可调节转轴(28),可调节转轴(28)下侧设有调节吊臂(29),调节吊臂(29)下侧设有发生器吊臂(30),发生器吊臂(30)下侧设有发生器加固座(31),发生器加固座(31)下侧设有超声波发生器(32),超声波发生器(32)下侧设有探测口(33),超声波发生器(32)内部设有探测发射盒(34),探测发射盒(34)上侧设有连接线路管(35),探测发射盒(34)下侧设有聚能罩(36)。

2. 根据权利要求1所述产科超声成像助产仪,其特征是:所述支撑臂(21)右侧设有升降控制阀(37)。

3. 根据权利要求1所述产科超声成像助产仪,其特征是:所述连接器(26)下侧设有旋转连接环(38)。

4. 根据权利要求1所述产科超声成像助产仪,其特征是:所述超声波发生器(32)右侧设有移动调节手柄(39)。

## 产科超声成像助产仪

[0001] 技术领域：本实用新型属于医疗用具技术领域，具体地讲是一种产科超声成像助产仪。

[0002] 背景技术：在帮助产妇分娩时，可能会遇到难产的现象，这类情况往往较为危险，影响产妇和婴儿的生命安全，普通的助产设备不能帮助医务人员准确的探知婴儿的情况，这给医务人员的助产工作增加了难度。

[0003] 发明内容：本实用新型的目的是提供一种在帮助医务人员对产妇进行助产时操作简便，省时省力，安全有效的产科超声成像助产仪。

[0004] 本实用新型的技术方案是：包括助产仪集成柜，其特征是在助产仪集成柜上侧设有显示器支撑座，显示器支撑座上侧设有显示器，显示器右下侧设有显示器开关，助产仪集成柜前侧设有助产仪控制器，助产仪控制器前侧设有电源开关，电源开关右侧设有超声探测启动按钮，超声探测启动按钮右侧设有模拟分析按钮，模拟分析按钮右侧设有超声优化按钮，超声优化按钮下侧设有图像调节旋钮，图像调节旋钮左侧设有指示灯，助产仪集成柜左侧设有电源线输出口，电源线输出口内设有电源导线，电源导线上侧设有电源插头，助产仪集成柜下侧设有支撑腿，支撑腿下侧设有万向轮，万向轮上侧设有制动器，助产仪集成柜右侧设有传输线接口，传输线接口内设有传输导线，传输导线右侧设有线路连接盒，线路连接盒右侧设有支撑臂，支撑臂下侧设有支撑架固定座，支撑架固定座下侧设有三角支撑架，三角支撑架下侧设有防滑垫，支撑臂上侧设有升降臂，升降臂上侧设有连接器，连接器右侧设有转轴连接臂，转轴连接臂右侧设有可调节转轴，可调节转轴下侧设有调节吊臂，调节吊臂下侧设有发生器吊臂，发生器吊臂下侧设有发生器加固座，发生器加固座下侧设有超声波发生器，超声波发生器下侧设有探测口，超声波发生器内部设有探测发射盒，探测发射盒上侧设有连接线路管，探测发射盒下侧设有聚能罩。

[0005] 作为优选，所述支撑臂右侧设有升降控制阀。

[0006] 作为优选，所述连接器下侧设有旋转连接环。

[0007] 作为优选，所述超声波发生器右侧设有移动调节手柄。

[0008] 本实用新型的有益效果是：本实用新型结构简单，使用方便，在辅助医务人员进行助产时成像清晰，安全有效，操作简便，省时省力，极大地减轻了医务人员的工作难度。

### 附图说明：

[0009] 附图 1 为本实用新型整体结构示意图。

[0010] 附图 2 为本实用新型的超声波发生器内部结构示意图。

[0011] 图中 1、助产仪集成柜，2、显示器支撑座，3、显示器，4、显示器开关，5、助产仪控制器，6、电源开关，7、超声探测启动按钮，8、模拟分析按钮，9、超声优化按钮，10、图像调节旋钮，11、指示灯，12、电源线输出口，13、电源导线，14、电源插头，15、支撑腿，16、万向轮，17、制动器，18、传输线接口，19、传输导线，20、线路连接盒，21、支撑臂，22、支撑架固定座，23、三角支撑架，24、防滑垫，25、升降臂，26、连接器，27、转轴连接臂，28、可调节转轴，29、调节吊臂，30、发生器吊臂，31、发生器加固座，32、超声波发生器，33、探测口，34、探测发射盒，

35、连接线路管,36、聚能罩,37、升降控制阀,38、旋转连接环,39、移动调节手柄。

[0012] 具体实施方式:包括助产仪集成柜1,其特征是在助产仪集成柜1上侧设有显示器支撑座2,显示器支撑座2上侧设有显示器3,显示器3右下侧设有显示器开关4,助产仪集成柜1前侧设有助产仪控制器5,助产仪控制器5前侧设有电源开关6,电源开关6右侧设有超声探测启动按钮7,超声探测启动按钮7右侧设有模拟分析按钮8,模拟分析按钮8右侧设有超声优化按钮9,超声优化按钮9下侧设有图像调节旋钮10,图像调节旋钮10左侧设有指示灯11,助产仪集成柜1左侧设有电源线输出口12,电源线输出口12内设有电源导线13,电源导线13上侧设有电源插头14,助产仪集成柜1下侧设有支撑腿15,支撑腿15下侧设有万向轮16,万向轮16上侧设有制动器17,助产仪集成柜1右侧设有传输线接口18,传输线接口18内设有传输导线19,传输导线19右侧设有线路连接盒20,线路连接盒20右侧设有支撑臂21,支撑臂21下侧设有支撑架固定座22,支撑架固定座22下侧设有三角支撑架23,三角支撑架23下侧设有防滑垫24,支撑臂21上侧设有升降臂25,升降臂25上侧设有连接器26,连接器26右侧设有转轴连接臂27,转轴连接臂27右侧设有可调节转轴28,可调节转轴28下侧设有调节吊臂29,调节吊臂29下侧设有发生器吊臂30,发生器吊臂30下侧设有发生器加固座31,发生器加固座31下侧设有超声波发生器32,超声波发生器32下侧设有探测口33,超声波发生器32内部设有探测发射盒34,探测发射盒34上侧设有连接线路管35,探测发射盒34下侧设有聚能罩36。在使用产科超声成像助产仪时,将其放在合适位置,接通电源,按下助产仪控制器5上的电源开关6启动助产仪,调节超声波发生器32的位置使得探测口33对准探测位置,按下超声探测启动按钮7启动超声探测,按下模拟分析按钮8对婴儿位置进行分析,按下超声优化按钮9优化超声成像,使用图像调节旋钮10调节图像大小方便观察。

[0013] 作为优选,所述支撑臂21右侧设有升降控制阀37,这样设置有利于灵活的调节支撑臂21的高度,便于使用。

[0014] 作为优选,所述连接器26下侧设有旋转连接环38,这样设置有利于方便调节连接器26的旋转角度。

[0015] 作为优选,所述超声波发生器32右侧设有移动调节手柄39,这样设置便于医务人员对超声波发生器32的位置进行移动和调节。

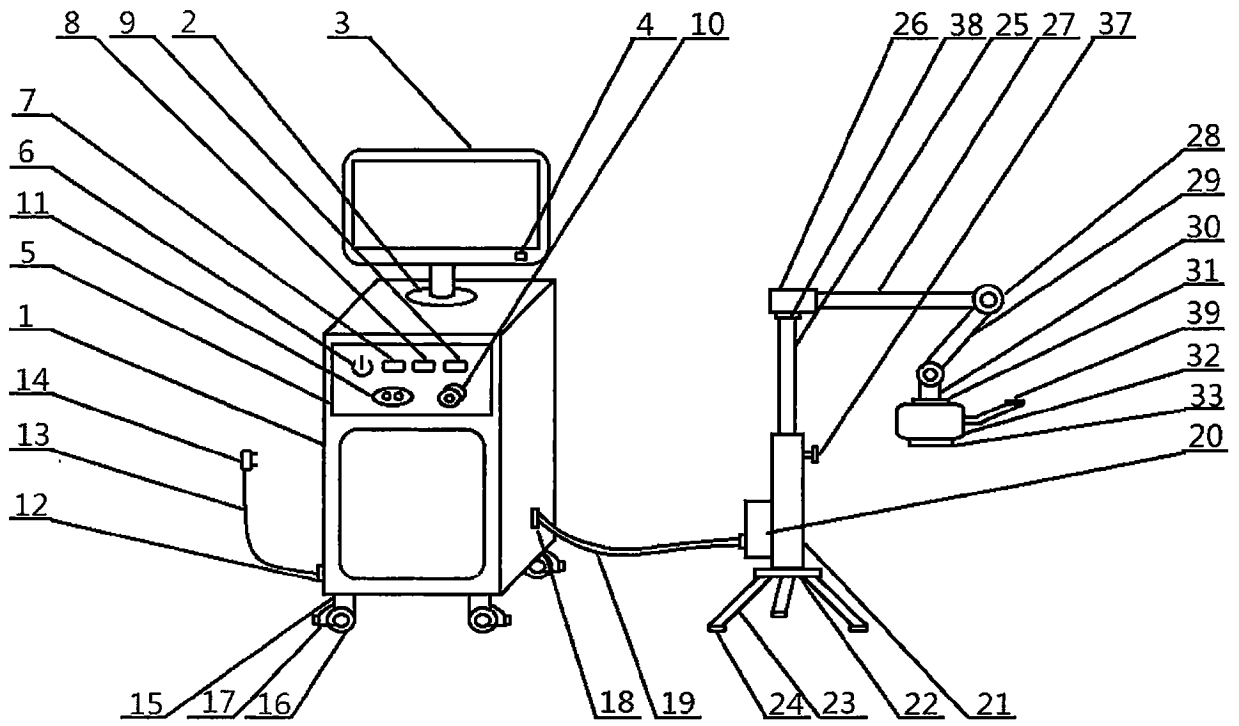


图 1

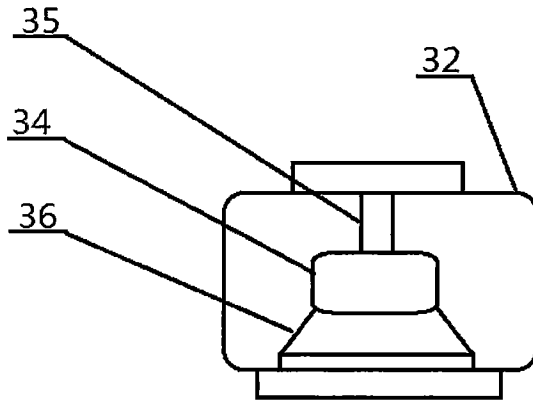


图 2

|         |  |         |            |
|---------|--|---------|------------|
| 专利名称(译) | 产科超声成像助产仪                                      |         |            |
| 公开(公告)号 | <a href="#">CN204890039U</a>                   | 公开(公告)日 | 2015-12-23 |
| 申请号     | CN201520630931.X                               | 申请日     | 2015-08-12 |
| [标]发明人  | 宋以娟  |         |            |
| 发明人     | 宋以娟  |         |            |
| IPC分类号  | A61B8/00                                       |         |            |
| 外部链接    | <a href="#">Espacenet</a> <a href="#">SIPO</a> |         |            |

摘要(译)

产科超声成像助产仪，属于医疗用具技术领域。本实用新型的技术方案是：包括助产仪集成柜，其特征是在助产仪集成柜上侧设有显示器支撑座，显示器支撑座上侧设有显示器，显示器右下侧设有显示器开关，助产仪集成柜前侧设有助产仪控制器，助产仪控制器前侧设有电源开关，电源开关右侧设有超声探测启动按钮，超声探测启动按钮右侧设有模拟分析按钮，模拟分析按钮右侧设有超声优化按钮，超声优化按钮下侧设有图像调节旋钮，图像调节旋钮左侧设有指示灯，助产仪集成柜左侧设有电源线出口，电源线出口内设有电源导线。本实用新型结构简单，使用方便，在进行助产时成像清晰，安全有效，操作简便，省时省力，极大地减轻了医务人员的工作难度。

