



(12) 实用新型专利

(10) 授权公告号 CN 202477731 U

(45) 授权公告日 2012. 10. 10

(21) 申请号 201220096345. 8

(22) 申请日 2012. 03. 15

(73) 专利权人 曹长军

地址 272029 山东省济宁市市中区古槐路
79 号济宁医学院附属医院

(72) 发明人 曹长军 孟剑

(74) 专利代理机构 济宁众城专利事务所 37106

代理人 李效宁

(51) Int. Cl.

A61B 8/08 (2006. 01)

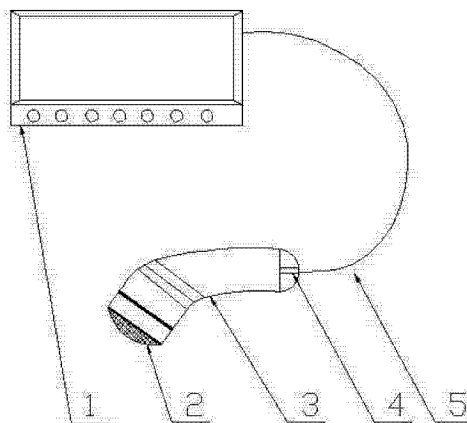
权利要求书 1 页 说明书 1 页 附图 1 页

(54) 实用新型名称

超声诊断成像仪

(57) 摘要

一种超声诊断成像仪, 主要包括液晶显示屏、超声诊断头、流线型手柄、数据插口、数据传输线, 超声诊断头安装在流线型手柄上, 流线型手柄尾部设有数据插口, 并通过数据传输线连接液晶显示屏。该实用新型结构简单、操作方便、持用舒适、诊断结果直观。



1. 一种超声诊断成像仪,主要包括液晶显示屏(1)、超声诊断头(2)、流线型手柄(3)、数据插口(4)、数据传输线(5),其特征是:超声诊断头(2)安装在流线型手柄(3)上,流线型手柄(3)尾部设有数据插口(4),并通过数据传输线(5)连接液晶显示屏(1)。

超声诊断成像仪

技术领域

[0001] 本实用新型涉及医疗设备技术领域,尤其涉及一种超声诊断成像仪。

背景技术

[0002] 目前,超声诊断仪器是利用超声检测技术,通过测量来了解人体组织结构的数据和形态。随着不断发展的新技术和广泛深入的临床诊断应用的推进,医疗人员对超声诊断仪器的结构和功能提出了新要求。例如结构上持用更加舒适,功能上诊断更加直观。

实用新型内容

[0003] 本实用新型的目的在于提供一种超声诊断成像仪,该超声诊断成像仪具有结构简单、操作方便、持用舒适、诊断结果直观的优点。

[0004] 本实用新型解决其技术问题所采用的技术方案是:一种超声诊断成像仪,主要包括液晶显示屏、超声诊断头、流线型手柄、数据插口、数据传输线,超声诊断头安装在流线型手柄上,流线型手柄尾部设有数据插口,并通过数据传输线连接液晶显示屏。

[0005] 本实用新型结构简单、操作方便、持用舒适、诊断结果直观。

附图说明

[0006] 图 1 是本实用新型结构示意图。

具体实施方式

[0007] 该超声诊断成像仪,主要包括液晶显示屏 1、超声诊断头 2、流线型手柄 3、数据插口 4、数据传输线 5,超声诊断头 2 安装在流线型手柄 3 上,流线型手柄 3 尾部设有数据插口 4,并通过数据传输线 5 连接液晶显示屏 1。

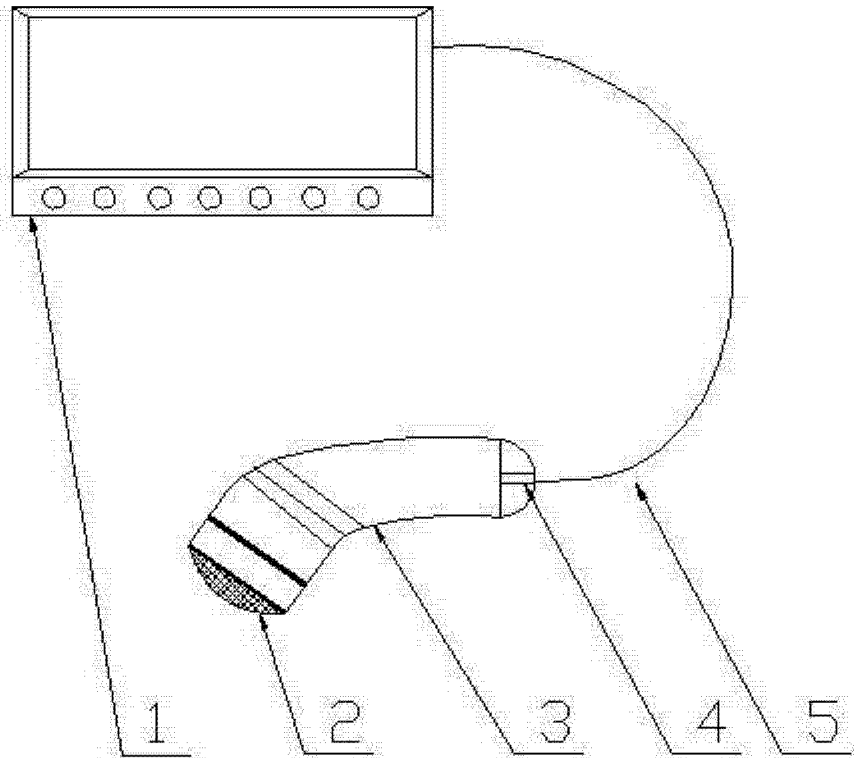


图 1

专利名称(译)	超声诊断成像仪		
公开(公告)号	CN202477731U	公开(公告)日	2012-10-10
申请号	CN201220096345.8	申请日	2012-03-15
[标]申请(专利权)人(译)	曹长军		
申请(专利权)人(译)	曹长军		
当前申请(专利权)人(译)	曹长军		
[标]发明人	曹长军 孟剑		
发明人	曹长军 孟剑		
IPC分类号	A61B8/08		
外部链接	Espacenet SIPO		

摘要(译)

一种超声诊断成像仪，主要包括液晶显示屏、超声诊断头、流线型手柄、数据插口、数据传输线，超声诊断头安装在流线型手柄上，流线型手柄尾部设有数据插口，并通过数据传输线连接液晶显示屏。该实用新型结构简单、操作方便、持用舒适、诊断结果直观。

