

[19] 中华人民共和国国家知识产权局

[51] Int. Cl.
A61B 8/12 (2006.01)
A61B 8/14 (2006.01)



[12] 实用新型专利说明书

专利号 ZL 200820134495.7

[45] 授权公告日 2009年9月30日

[11] 授权公告号 CN 201316278Y

[22] 申请日 2008.8.21

[21] 申请号 200820134495.7

[30] 优先权

[32] 2007.9.21 [33] JP [31] 2007-245785

[73] 专利权人 奥林巴斯医疗株式会社

地址 日本东京都

[72] 发明人 日比靖

[74] 专利代理机构 北京林达刘知识产权代理事务所

代理人 刘新宇

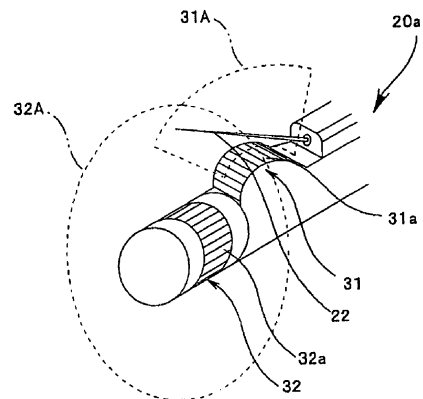
权利要求书 2 页 说明书 15 页 附图 8 页

[54] 实用新型名称

超声波诊断装置

[57] 摘要

一种超声波诊断装置，具有装置结构简单的多个振子群，超声波诊断装置(1)具有设置在探头(20a)的顶端部、由排列成具有相同曲率半径的圆周状或圆弧状的多个振子构成的在相互正交的面内进行扫描的多个振子群(31、32)，以及存储各振子群(31、32)的控制数据的共用的声线合成表(43)。



1. 一种超声波诊断装置，其特征在于，包括：

多个振子群，由被设置在探头的顶端部、排列成具有相同曲率半径的圆周状或圆弧状的多个振子构成，在互相正交的面内进行扫描；以及

共用的声线合成表，其存储上述各振子群的控制数据。

2. 根据权利要求1所述的超声波诊断装置，其特征在于，包括显示部，该显示部具有可同时显示多个超声波图像的显示画面，

在上述显示部上同时显示由上述多个振子群扫描得到的多个超声波图像。

3. 根据权利要求1所述的超声波诊断装置，其特征在于，构成上述各振子群的上述振子的排列间距相同。

4. 根据权利要求1所述的超声波诊断装置，其特征在于，上述多个振子群的扫描在各振子群的整个扫描面的扫描结束的时刻切换进行扫描的振子群。

5. 根据权利要求1所述的超声波诊断装置，其特征在于，上述多个振子群的扫描每扫描一个声线就切换进行扫描的振子群。

6. 根据权利要求1所述的超声波诊断装置，其特征在于，使用三个或五个振子群。

7. 一种超声波诊断装置，其特征在于，包括：
细长的探头；

ELR扫描振子群和CLA扫描振子群，由被设置在上述探头的顶端部、排列成圆周状的ELR扫描面振子和排列成圆弧状的CLA扫描面振子构成，在相互正交的面内进行扫描，其中ELR扫描振子群和CLA扫描振子群具有相同的曲率半径；以及

共用的声线合成表，其存储上述ELR扫描振子群和上述

CLA扫描振子群的控制数据。

8. 根据权利要求7所述的超声波诊断装置，其特征在于，包括显示部，该显示部具有可同时显示两个超声波图像的显示画面，

在上述显示部中同时显示由上述ELR扫描振子群和上述CLA扫描振子群扫描得到的两个超声波图像。

9. 根据权利要求7所述的超声波诊断装置，其特征在于，构成上述ELR扫描振子群的ELR扫描面振子的排列间距和构成上述CLA扫描振子群的CLA扫描面振子的排列间距相同。

10. 根据权利要求7所述的超声波诊断装置，其特征在于，上述ELR扫描振子群的扫描和上述CLA扫描振子群的扫描在各振子群的整个扫描面的扫描结束的时刻切换进行扫描的振子群。

11. 根据权利要求7所述的超声波诊断装置，其特征在于，上述ELR扫描振子群的扫描和上述CLA扫描振子群的扫描每扫描一个声线就切换进行扫描的振子群。

超声波诊断装置

技术领域

本实用新型涉及一种超声波诊断装置，特别涉及一种具备超声波内窥镜的超声波诊断装置，该超声波内窥镜在探头的顶端部具有在互相正交的面内进行扫描的多个振子群。

背景技术

近年来，在生物体内插入超声波内窥镜、从其光学图像发现体内的病变部位并照射超声波来从其反射波诊断病变部位的超声波断层图像的方法广泛普及。另外，也实施下面的方法，使用穿刺针在光学图像/超声波断层图像引导下，进行视觉辨认并且进行穿刺来吸取细胞，通过吸取细胞进行确定诊断。

在进行这种诊断的情况下，需要正确地采集组织，作为采集的方法存在在超声波图像的B模式引导下将针刺入肿瘤来确实地采集肿瘤等方法。在这种情况下，为了诊断体内这种管腔内的病变部位，首先应用可扫描整个管腔内的放射扫描。手术师使用放射扫描用体腔内超声波内窥镜来进行病变部位的诊断。在确认病变部位的位置后，为了进行确定诊断，需要利用凸面扫描用体腔内超声波内窥镜再次寻找病变部位，再次对患者插入凸面扫描用体腔内超声波内窥镜。因此，患者需要吞入体腔内超声波内窥镜两次，对患者增加了痛苦。

因此，在日本特开平8-56948号公报和日本特开2004-135693号公报中公开了一种双平面型超声波内窥镜，该双平面型超声波内窥镜将放射扫描用的振子群和凸面扫描用的振子群的扫描方向交叉地相互接近配置在探头上。通过这种超声波内窥镜能用一个内窥镜来观察不同方向的截面图像。

另外，在日本特开2002-177278号公报中公开了以下超声波诊断装置，该超声波诊断装置使用具有三个振子的探头，并具备用于切换所使用的振子的振子切换电路，以使各振子共用发送接收部。

在日本特开平8-56948号公报和日本特开2004-135693号公报中公开的使用两个振子群的双平面型超声波诊断装置，需要与各振子群对应的各自的声线合成表、发送接收部以及图像生成部等，装置结构变得复杂。

另外，在日本特开2002-177278号公报中公开的超声波诊断装置中，仅公开了使用具有相同形状和驱动方式的多个振子群的探头，切换使用相同控制装置等。

本实用新型的目的在于提供一种装置结构简单的、具有多个振子群的超声波诊断装置。

实用新型内容

为了达到上述目的，本实用新型的超声波诊断装置具有：多个振子群，该多个振子群被设置在探头的顶端部，由排列为具有相同的曲率半径的圆周状或圆弧状的多个振子构成、在相互正交的面内进行扫描；以及存储各振子群的控制数据的共用的声线合成表。

本实用新型的超声波诊断装置包括显示部，该显示部具有可同时显示多个超声波图像的显示画面，在上述显示部上同时显示由上述多个振子群扫描得到的多个超声波图像。

本实用新型的超声波诊断装置，构成上述各振子群的上述振子的排列间距相同。

本实用新型的超声波诊断装置，上述多个振子群的扫描在各振子群的整个扫描面的扫描结束的时刻切换进行扫描的振子群。

本实用新型的超声波诊断装置，上述多个振子群的扫描每扫描一个声线就切换进行扫描的振子群。

本实用新型所述的超声波诊断装置，使用三个或五个振子群。

本实用新型的另一种超声波诊断装置包括：细长的探头；ELR扫描振子群和CLA扫描振子群，由被设置在上述探头的顶端部、排列成圆周状的ELR扫描面振子和排列成圆弧状的CLA扫描面振子构成，在相互正交的面内进行扫描，其中ELR扫描振子群和CLA扫描振子群具有相同的曲率半径；以及共用的声线合成表，其存储上述ELR扫描振子群和上述CLA扫描振子群的控制数据。

本实用新型的超声波诊断装置包括显示部，该显示部具有可同时显示两个超声波图像的显示画面，在上述显示部中同时显示由上述ELR扫描振子群和上述CLA扫描振子群扫描得到的两个超声波图像。

本实用新型的超声波诊断装置，构成上述ELR扫描振子群的ELR扫描面振子的排列间距和构成上述CLA扫描振子群的CLA扫描面振子的排列间距相同。

本实用新型的超声波诊断装置，上述ELR扫描振子群的扫描和上述CLA扫描振子群的扫描在各振子群的整个扫描面的扫描结束的时刻切换进行扫描的振子群。

本实用新型的超声波诊断装置，上述ELR扫描振子群的扫描和上述CLA扫描振子群的扫描每扫描一个声线就切换进行扫描的振子群。

附图说明

图1是本实用新型的实施方式所涉及的超声波诊断装置的

结构图。

图2是本实用新型的实施方式所涉及的探头顶端部的立体图。

图3A是本实用新型的实施方式所涉及的探头顶端部的主视图。

图3B是本实用新型的实施方式所涉及的探头顶端部的侧视图。

图4A是表示本实用新型的实施方式所涉及的ELR扫描振子群的声线的截面图。

图4B是表示本实用新型的实施方式所涉及的CLA扫描振子群的声线的截面图。

图5A是表示本实用新型的实施方式所涉及的ELR扫描振子群的声线合成的截面图。

图5B是表示本实用新型的实施方式所涉及的CLA扫描振子群的声线合成的截面图。

图6是本实用新型的实施方式所涉及的显示在显示装置上的超声波图像的显示例。

图7是本实用新型的实施方式所涉及的构成振子群的各振子的扫描的流程图。

图8是本实用新型的实施方式所涉及的构成振子群的各振子的扫描的流程图。

图9A是表示本实用新型的实施方式所涉及的具有在相互正交的面内扫描的两个振子群的超声波诊断装置的扫描面的图。

图9B是表示本实用新型的实施方式所涉及的具有在相互正交的面内扫描的两个振子群的超声波诊断装置的扫描面的图。

图9C是表示本实用新型的实施方式所涉及的具有在相互正交的面内扫描的两个振子群的超声波诊断装置的扫描面的图。

图10A是表示本实用新型的实施方式所涉及的具有在相互正交的面内扫描的三个振子群的超声波诊断装置的扫描面的图。

图10B是表示本实用新型的实施方式所涉及的具有在相互正交的面内扫描的三个振子群的超声波诊断装置的扫描面的图。

图10C是表示本实用新型的实施方式所涉及的具有在相互正交的面内扫描的三个振子群的超声波诊断装置的扫描面的图。

图11A是表示本实用新型的实施方式所涉及的具有在相互正交的面内扫描的五个振子群的超声波诊断装置的扫描面的图。

图11B是表示本实用新型的实施方式所涉及的具有在相互正交的面内扫描的五个振子群的超声波诊断装置的扫描面的图。

图11C是表示本实用新型的实施方式所涉及的具有在相互正交的面内扫描的五个振子群的超声波诊断装置的扫描面的图。

图12是用于说明本实用新型的实施方式所涉及的超声波诊断装置的处理流程的流程图。

具体实施方式

下面，参照附图说明本实用新型的实施方式。

图1是本实用新型的实施方式所涉及的超声波诊断装置1

的结构图。本实施方式的超声波诊断装置1具备：超声波内窥镜20、控制装置40、与控制装置40连接并对控制装置40进行操作的输入装置50、以及同样与控制装置40连接并映出用控制装置40得到的影像信号的显示装置60。

超声波内窥镜20被插入到体腔内等，向观察对象部位发送超声波束，接收从观察对象部位的声音阻抗的边界反射的反射波来得到回波信号。控制装置40通过连接器40a用线缆21a和21b与超声波内窥镜20连接，控制超声波内窥镜20的发送接收，并且将得到的回波信号转换成可显示的影像信号。

超声波内窥镜20具有：细长的探头，其被插入到体腔内等；以及振子群30，其被设置在该探头的顶端部，发送接收超声波射线，即具有CLA(Curved Linear Array: 曲线线性阵列)扫描振子群31和ELR(Electrical Radial: 电气放射)扫描振子群32这两个振子群。

控制装置40具备：切换部41，其选择并切换振子群31和振子群32中的任一个；发送接收处理部42，其对由切换部41选择的振子群31或振子群32进行驱动和回波信号检波等；图像生成部44，其从用该发送接收处理部42得到的数据生成显示图像数据；切换部B46，其将被选择的振子群31和振子群32中的任一个的图像存储到作为各自的图像存储器的CLA图像存储器47或ELR图像存储器48；以及控制部45，其也对超声波诊断装置的整体进行控制。

显示装置60具有两个显示区域，存储在CLA图像存储器47中的CLA图像被显示在显示区域A 60a，存储在ELR图像存储器48中的ELR图像被显示在显示区域B 60b。

并且，控制装置40具备合成表43。发送接收部42根据存储在合成表43中的控制数据，对发送给构成振子群的各振子元件

(以下称为振子)的驱动信号赋予时间差。其结果,从各振子发送出具有与驱动信号的时间差相应的相位差的超声波。通过所发送的具有相位差的超声波的波面合成,来合成沿着规定方位的声线的一个超声波声线。然后,发送超声波的各振子也接收所发送的超声波发生反射而返回的回波信号,同样根据存储在合成表43中的控制数据,在发送接收处理部42中合成一帧的信号,从而成为图像生成用的帧数据。

图2是超声波内窥镜20的探头20a顶端部的立体图。如扫描面31A所示,CLA扫描振子群31扇形地对与探头轴平行的面内进行扫描。即,构成CLA扫描振子群31的各振子31a成圆弧状排列。另一方面,如扫描面32A所示,ELR扫描振子群32圆形地对与探头轴垂直的面内进行扫描。即,构成ELR扫描振子群32的各振子32a成圆周状排列。另外,例如,用于采集细胞样品的生检针22沿CLA扫描面31A进行穿刺。

图3A是本实施方式中的探头20a顶端部的主视图,图3B是侧视图。如图3A和图3B所示,CLA扫描面31A和ELR扫描面32A相互正交。此外,扫描面31A和扫描面32A具有与各振子的宽度 w_1 和 w_2 相当的深度。

图4A表示本实施方式所涉及的ELR扫描振子群32的声线的截面图,图4B表示CLA扫描振子群31的声线的截面图。ELR扫描振子群32成圆周状排列 k_{ELR} 个各振子32a,设第 M 个振子为32a(M),用32L(M)表示以振子32a(M)为中心而发送的声线。同样地,CLA扫描振子群31成圆弧状排列 k_{CLA} 个各振子31a,设第 N 个振子为31a(N),用31L(N)表示以振子31a(N)为中心的声线。

并且,在本实施方式中,CLA扫描振子群31的曲率半径 r_1 和ELR扫描振子群32的曲率半径 r_2 相同。

因此，CLA扫描振子群31和ELR扫描振子群32中，各振子的超声波的相对发送方向相同。即，某个振子的超声波发送方向和与该振子相邻的振子的超声波发送方向的关系是固定的。

另外，在本实施方式中，CLA扫描振子群31的各振子31a的排列间距 θ_{p1} 和ELR扫描振子群32的各振子32a的排列间距 θ_{p2} 相同。

图5A是表示本实施方式所涉及的ELR扫描振子群32的声线合成的截面图，图5B是表示CLA扫描振子群31的声线合成的截面图。在此，设为沿图5A和图5B所示的R方向顺次移动并进行振子的超声波的发送接收。

对所排列的多个振子中相邻的多个振子中的一部分施加具有分别调整后的延迟量的高电压脉冲，通过高电压脉冲的施加定时的偏移，从这些多个振子分别发送具有调整后的相位的脉冲群波的超声波，通过这些相位不同的超声波之间的相互叠加而形成声线。这样，在声线形成中，不是分别使用多个振子而是顺次共同使用。

例如，进行如下控制：在第J个振子发送时，使邻接的第(J-1)个振子比第J个振子稍早些进行弱发送，使第(J+1)个振子比第J个振子稍迟些进行弱发送。用于进行该控制的数据是声线合成用数据，被存储在声线合成表中。

在图5A中，来自振子32a(M-1)的声线32L(M-1)和来自32a(M+1)的声线32L(M+1)与来自32a(M)的声线合成，形成焦点为Q的一个声线32L(M)。同样地，在图5B中，来自振子31a(M-1)的声线31L(M-1)和来自31a(M+1)的声线31L(M+1)与来自31a(M)的声线合成，形成焦点为Q的一个声线31L(M)。

然后，被发送到被检体(未图示)内部的超声波一边在被检体内部的各点发生反射一边在被检体内部行进，在被检体内部

的各点发生反射的超声波由排列的多个相邻振子中的一部分接收并被转换为接收信号。将这些接收信号分别相对地延迟调整后的延迟量并相互叠加，由此形成表示沿声线在被检体内延伸的接收声线的帧信号。即，在图5A和图5B中，接收超声波的反射波时，将三个相邻振子所接收到的接收信号进行合成来得到一个帧信号。

然后，使进行发送接收的振子一边沿R方向顺次地移动一边进行扫描，由此能得到沿扫描面的超声波图像。

图6表示显示在本实施方式的显示装置60中的超声波图像的显示例。在图6中，在显示画面60上同时显示ELR扫描振子群32扫描得到的超声波图像60a和CLA扫描振子群31扫描得到的超声波图像60b。因此，手术师能够根据两个图像进行诊断。另外，也可以使显示画面60上存在显示诊断装置的诊断条件等的区域60c。

图7和图8是表示构成本实施方式的振子群的各振子的扫描步骤的流程图。图7和图8是具有由 k_{CLA} 个振子31a构成的CLA扫描振子群31和由 k_{ELR} 个振子32a构成的ELR扫描振子群32的超声波诊断装置的例子。

在图7所示的扫描步骤中，在全部 k_{CLA} 个CLA扫描面振子31a对整个CLA扫描面的扫描和显示结束后，进行全部 k_{ELR} 个ELR扫描面振子32a对整个ELR扫描面的扫描和显示。然后，重复整个CLA扫描面的扫描和显示、以及整个ELR扫描面的扫描和显示。

即，当扫描开始时，首先对从CLA面扫描振子31a中选择进行扫描的振子的设定值N进行初始化(S1)。然后，进行相邻的三个振子31a(N-1)、31a(N)和31a(N+1)的发送接收动作，在显示装置中显示一帧的图像(S2)。在该发送接收动作时的控制中使

用存储在声线合成表43中的控制数据。

接着，为了使用相同的CLA扫描振子群31来获取下一帧图像，在设定值N上加1(S4)。然后，进行下一个CLA面扫描振子31a的扫描。在直到振子群31的末端振子31a($k_{CLA}-1$)的处理结束的时刻(S3)，即在整個CLA扫描面的扫描结束的时刻，开始ELR扫描面的扫描。

在ELR扫描面的扫描中，也是首先对从ELR面振子32a中选择进行扫描的振子的设定值M进行初始化(S5)。然后，进行相邻的三个振子32a(M-1)、32a(M)和32a(M+1)的发送接收动作，在显示装置中显示一帧的图像(S6)。在该发送接收动作时的控制中也使用存储在與CLA扫描面的扫描时相同的声线合成表43中的控制数据。

接着，为了使用相同的ELR扫描振子群32来获取下一帧图像，在设定值M上加1(S8)。然后，进行下一个ELR面扫描振子32a的扫描。在直到振子群32的末端振子32a(k_{ELR})的处理结束的时刻(S7)，即在整個ELR扫描面的扫描结束的时刻，如果没有来自手术师的结束指示(S9)，就重新开始CLA扫描面的扫描。然后，重复进行从S1开始的动作。

与此相对，在图8所示的振子群的扫描步骤中，在使用 k_{CLA} 个CLA扫描面振子31a中的31a(N-1)、31a(N)和31a(N+1)这三个振子进行声线31L(N)的扫描和显示后，使用 k_{ELR} 个ELR扫描面振子32a中的32a(M-1)、32a(M)和32a(M+1)这三个振子进行声线32L(M)的扫描和显示。然后，继续按顺序进行声线31L(N+1)的扫描和显示及声线32L(M+1)的扫描和显示。

即，当扫描开始时，首先对选择进行扫描的振子的设定值N和M进行初始化(S11)。然后，进行CLA扫描振子群31的相邻的三个振子31a(N-1)、31a(N)和31a(N+1)的发送接收动作，在显

示装置中显示一帧的图像(S12)。在该发送接收动作时的控制中，使用存储在声线合成表43中的控制数据。如果进行了扫描和显示的振子31a不是CLA振子群31末端的振子31a($k_{CLA}-1$)(S13),则在设定值N上加1(S15)，在是振子31a($k_{CLA}-1$)的情况下(S13)，将N初始化(S14)并准备接下来的扫描和显示。

接着，进行ELR扫描振子群32的相邻的三个振子32a(M-1)、32a(M)和32a(M+1)的发送接收动作，在显示装置中显示一帧的图像(S16)。在该发送接收动作时的控制中，也使用存储在与CLA扫描面的扫描时相同的声线合成表43中的控制数据。如果进行了扫描和显示的振子32a不是ELR振子群32末端的振子32a(k_{ELR})(S17)，则在设定值M上加1(S19)，在是振子31a(k_{ELR})的情况下(S17)，将M初始化(S18)并准备接下来的扫描和显示。然后，重复进行从S12开始的动作，直到从手术师发出结束指示(S20)。

在图8的流程图所示的扫描步骤中，由CLA扫描振子群31或ELR扫描振子群32得到的各一个帧信号中的每一个帧信号在显示装置60上显示为新的帧。即，使用图8的流程图所示的扫描步骤的超声波诊断装置中，多个振子群的扫描在每次扫描一个声线后，切换进行扫描的振子群。因此，与使用图7所示的扫描步骤的超声波诊断装置相比，CLA扫描面显示60b和ELR扫描面显示60a之间的时间偏移消失，可对手术师显示更加实时的图像。

此外，CLA扫描振子群31的末端振子31a(1)仅在声线31L(2)的合成中使用，而不发送声线31L(1)。同样地，CLA扫描振子群31的另一端振子31a(k_{CLA})仅在声线31L($k_{CLA}-1$)的合成中使用，而不发送声线31L(k_{CLA})。与此相对，ELR扫描振子群32的声线32L(1)由振子32a(k_{ELR})、32a(1)和32a(2)这三个振子合成，

同样地，声线 $32L(k_{ELR})$ 由振子 $32a(k_{ELR}-1)$ 、 $32a(k_{ELR})$ 和 $32a(1)$ 这三个振子合成。

因此，在图7和图8的流程图中，CLA扫描时的设定值N的初始值是2，发送CLA扫描振子群31的末端声线的振子31是振子 $31a(k_{CLA}-1)$ ，与此相对，ELR扫描时的设定值M的初始值是1，ELR扫描振子群32的最后的振子32成为振子 $32a(k_{ELR})$ 。

为了如上述那样通过多个振子的协调动作来得到一个声线和一个帧数据，必须事先求出用于发送接收的驱动控制数据和对接收到的数据进行处理的控制数据，并存储到声线合成表中。为了使多个振子群共同使用该声线合成表，需要各振子的声线方向、即相对的超声波发送方向在各振子群之间一致，换言之，共用声线合成表的振子群的曲率半径必须相同。如果不是这种特殊组合的振子群，就无法使用共通的声线合成表，无法通过切换部切换振子群来进行共通的使用。

并且，优选为共用的振子群的各个振子的配置间隔、即间距 θ_{p1} 和间距 θ_{p2} 也一致。

另外，在上述实施方式中，示出了利用相邻的三个振子来合成一个声线的例子，但也可以利用超过三个的个数的振子来合成一个声线。另外，通过进行使用虚拟声线的控制，不仅能从CLA振子群的两端振子发送声线，即使是间距 θ_p 不同的振子群也能使用共通的声线合成表。

在上述的实施方式中，用使用一个放射型振子群和一个凸面型振子群、即、使用两个振子群的例子进行说明，但是也可以切换使用三个以上的多个振子群。图9A~图9C、图10A~图10C、以及图11A~图11C是表示具有在相互正交的面内进行扫描的多个振子群的超声波诊断装置的扫描面的图，图9A、图10A、以及图11A分别是从相对于内窥镜长度方向垂直的方向进行观

察的主视图，图9B、图10B、以及图11B分别是相对于内窥镜长度方向从上面观察的俯视图，图9C、图10C、以及图11C分别是相对于内窥镜长度方向从侧面观察的侧视图。

图9A~图9C与上述实施方式相同，是使用一个放射型振子群和一个凸面型振子群、即、使用两个振子群来扫描两个面A1和A2的例子。与此相对，图10A~图10C是使用一个放射型振子群和两个凸面型振子群、即、使用三个振子群来扫描三个面A1、A2以及A3的例子，图11A~图11C示出使用一个放射型振子群和四个凸面型振子群、即、使用五个振子群来扫描五个面A1、A2、A3、A4、以及A5的例子。此外，即使是振子群数为三个以上的实施方式，其基本结构也与振子群数为两个的情况的实施方式相同。

说明了一种超声波诊断装置，在使用多个电子式扫描方式的振子群的超声波诊断装置中，使用具有由排列成具有相同曲率半径的圆周或圆弧状的多个振子构成的振子群的探头，由此可以共用声线合成表，并且可切换并使用一组发送接收部、图像生成部等。

但是，本实用新型的实施方式所涉及的超声波诊断装置还具有如下优点，其具备多组发送接收部和图像生成部等，由此在一组发送接收部或图像生成部等发生故障的情况下，通过切换到没有发生故障的其它发送接收部和图像生成部等也可以继续使用。特别在使用三个以上振子群的情况下，当共用一组发送接收部、图像生成部等时处理速度有时会变慢，优选为具备多组发送接收部、图像生成部等。

接着，说明本实用新型的不同的实施方式所涉及的超声波诊断装置。在本实施方式所涉及的超声波诊断装置中，多个振子群的扫描按照预先设定的顺序切换进行扫描的振子群。即，

在已经说明的超声波诊断装置中,例如在图7的构成振子群的各振子的扫描流程图中示出的扫描顺序中,在整个CLA扫描面的扫描结束的时刻开始ELR扫描面的扫描,在整个ELR扫描面的扫描结束的时刻开始CLA扫描面的扫描。即,在各振子群的整个扫描面的扫描结束的时刻切换进行扫描的振子群。另外,在已经说明的超声波诊断装置中,例如在图8的构成振子群的各振子的扫描流程图中示出的扫描顺序中,对由CLA扫描振子群31或ELR扫描振子群32扫描的各一个帧信号中的每一个帧信号,都切换进行扫描的振子群。

与此相对,在本实用新型的不同的实施方式所涉及的超声波诊断装置中,按照预先设定的顺序切换进行扫描的振子群。另外,在显示装置60上显示的扫描图像也可以仅为进行了扫描的振子群的图像。

下面,使用图12说明本实施方式所涉及的超声波诊断装置的处理的流程。图12是用于说明本实施方式所涉及的超声波诊断装置的处理的流程的流程图。

在本实施方式的超声波诊断装置中,当将超声波内窥镜20连接到控制装置40上时,控制装置40判断连接的超声波内窥镜20具有多个振子群的内窥镜探头是否为例如双平面型探头(步骤S31)。在连接的探头是普通的探头、即是仅具有一个振子群的探头的情况下,在步骤S31中判断为No,按顺序进行从下面的步骤S32开始的处理。

与此相对,在步骤S31中判断为Yes的情况下,进一步判断连接的探头的详细的种类(步骤S38)。然后,辨别用连接的探头可进行扫描的模式,例如放射模式、凸面模式或者线性模式等(步骤S39)。

然后,在步骤40中,将扫描模式、即用于从多个振子群中

预先设定进行扫描的振子群的选择画面显示在显示装置70上等。此外，在选择画面中可设定进行扫描的振子群、扫描顺序、扫描切换定时(时间)等等。根据来自该选择画面的手术师的扫描模式设定指示，控制电路40按照预先设定的顺序等切换进行扫描的振子群。

此外，在步骤40中，在从多个振子群中仅选择一个振子群的情况下，在步骤S41中判断为Yes，按顺序进行从下面的步骤S42开始的处理。

与此相对，在步骤S41中判断为No的情况下，按照在步骤S40中预先设定的顺序等，设定用于切换进行扫描的振子群的组合(步骤S47)，通过控制装置40设定首先进行扫描的一个振子群的发送接收控制(步骤S48)。然后，进行首先进行扫描的一个振子群的发送接收数据的获取和图像生成(步骤S49)。接着，控制装置40对被设定为进行下一个扫描的一个振子群进行发送接收控制设定(步骤S50)以及发送接收数据的获取和图像生成(步骤S51)，并进行图像显示(步骤S45)。

然后，在任一个扫描中，继续进行扫描直到有来自手术师的扫描结束指示等。

在本实施方式的超声波诊断装置中，能以手术师希望地预先设定多个振子群的扫描切换。因此，本实施方式的超声波诊断装置在具有上述的本实用新型所涉及的超声波诊断装置所具有的效果外，更优化了操作性。

已经参考附图说明了本实用新型的优选实施例。应当理解，本实用新型不仅限于上述的实施例，本领域的技术人员可以在不背离如所附权利要求书所限定的本实用新型的精神或范围的情况下进行各种改变或修改。

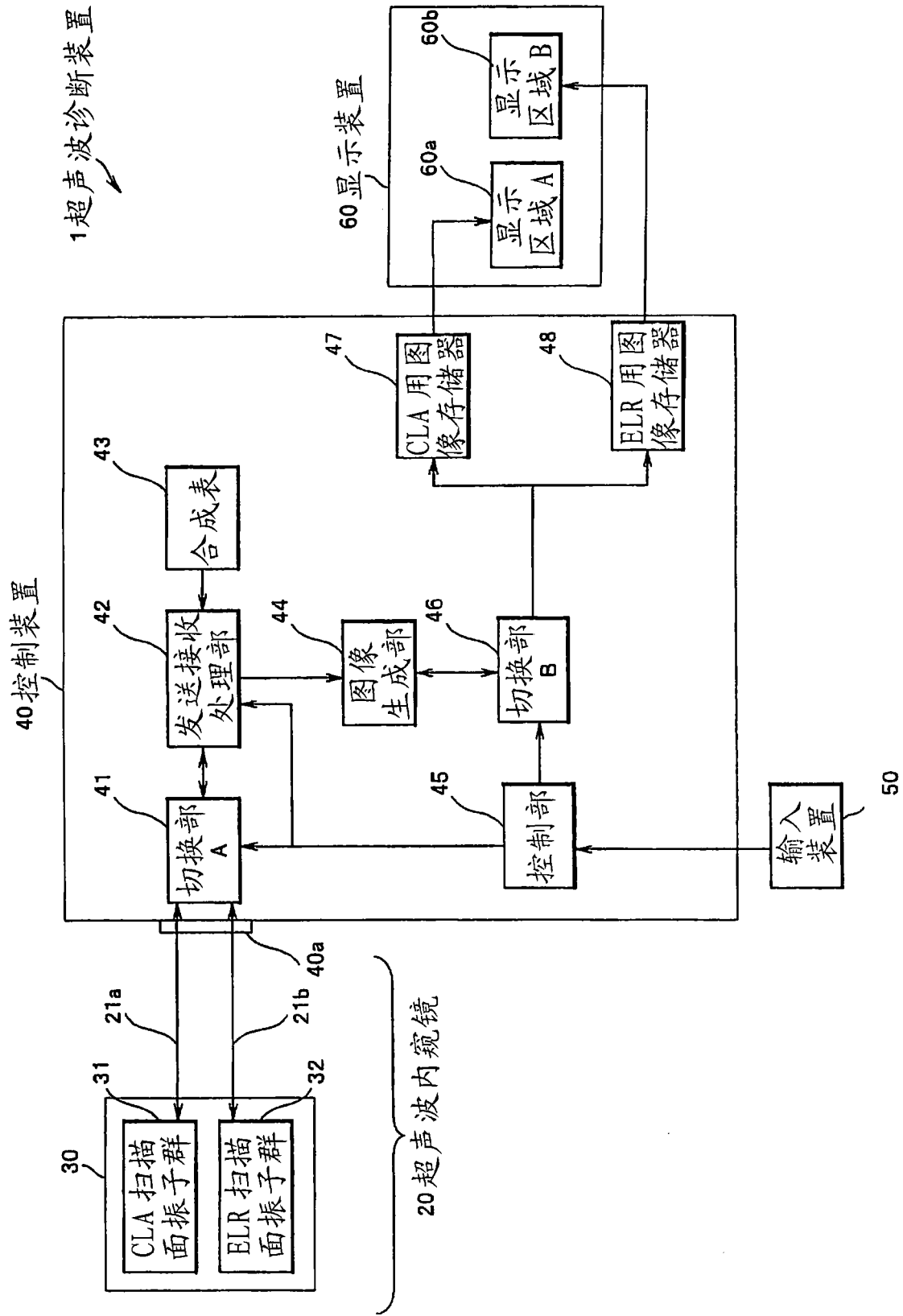


图 1

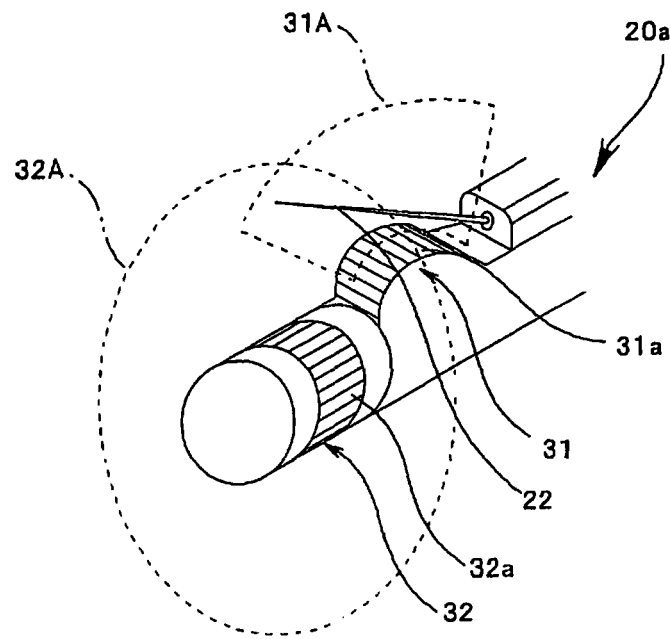


图 2

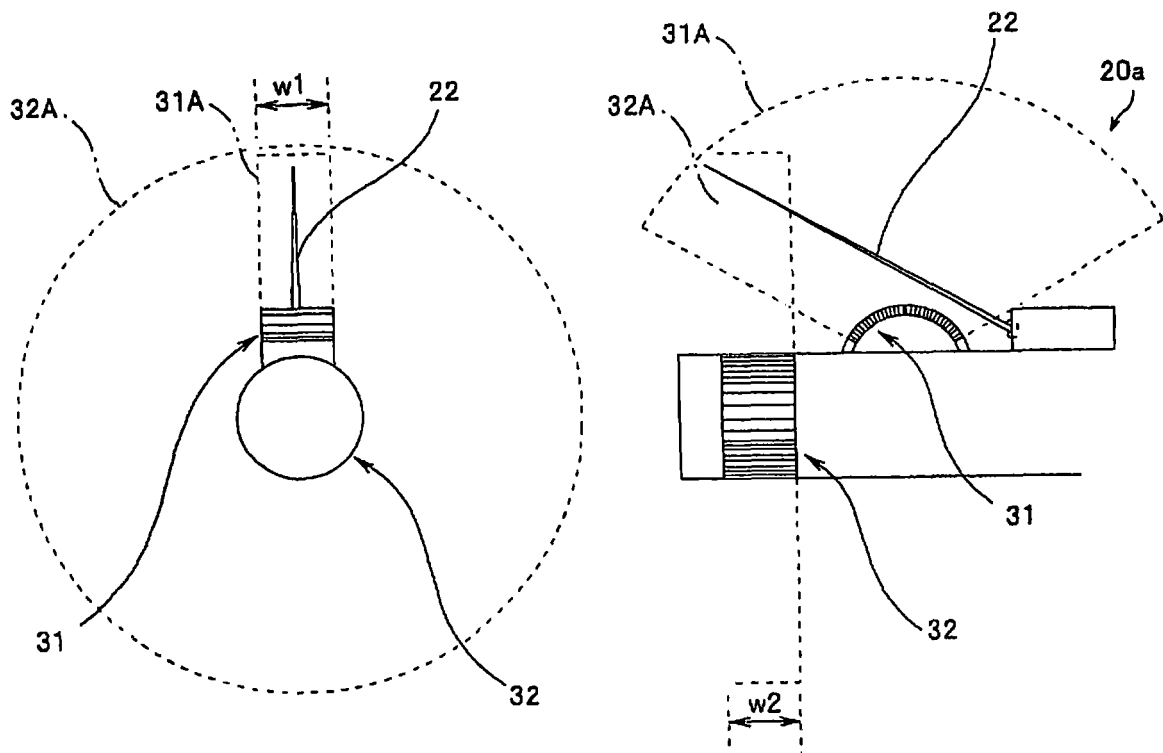


图 3A

图 3B

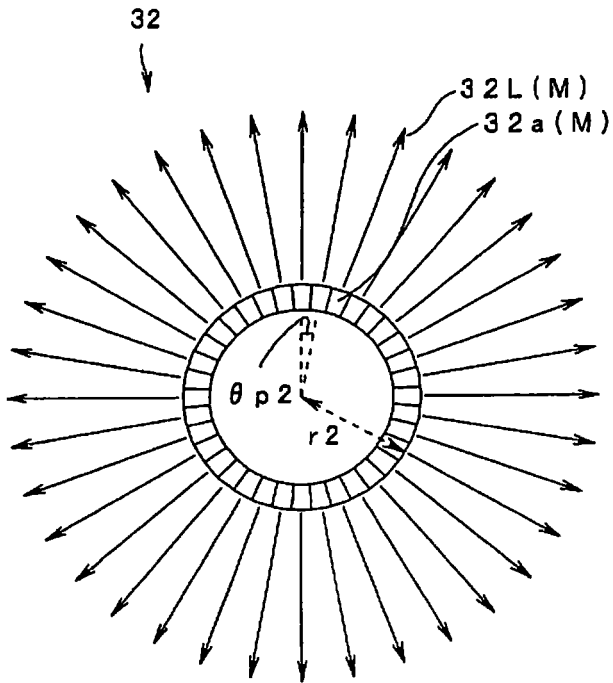


图 4A

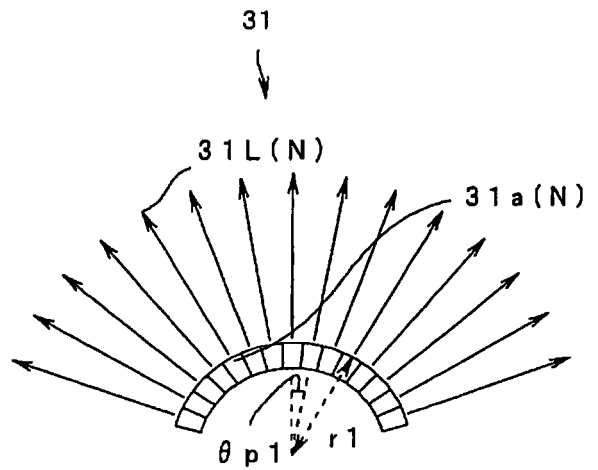


图 4B

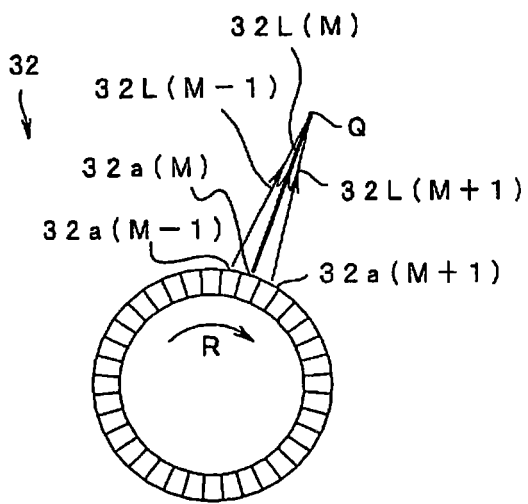


图 5A

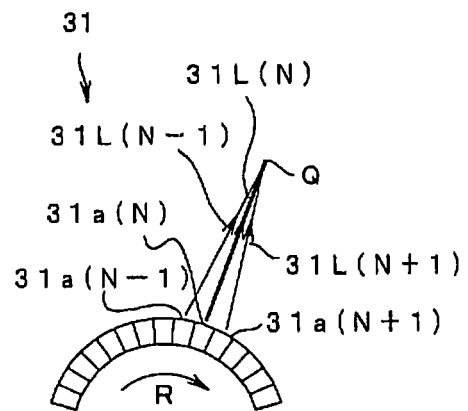


图 5B

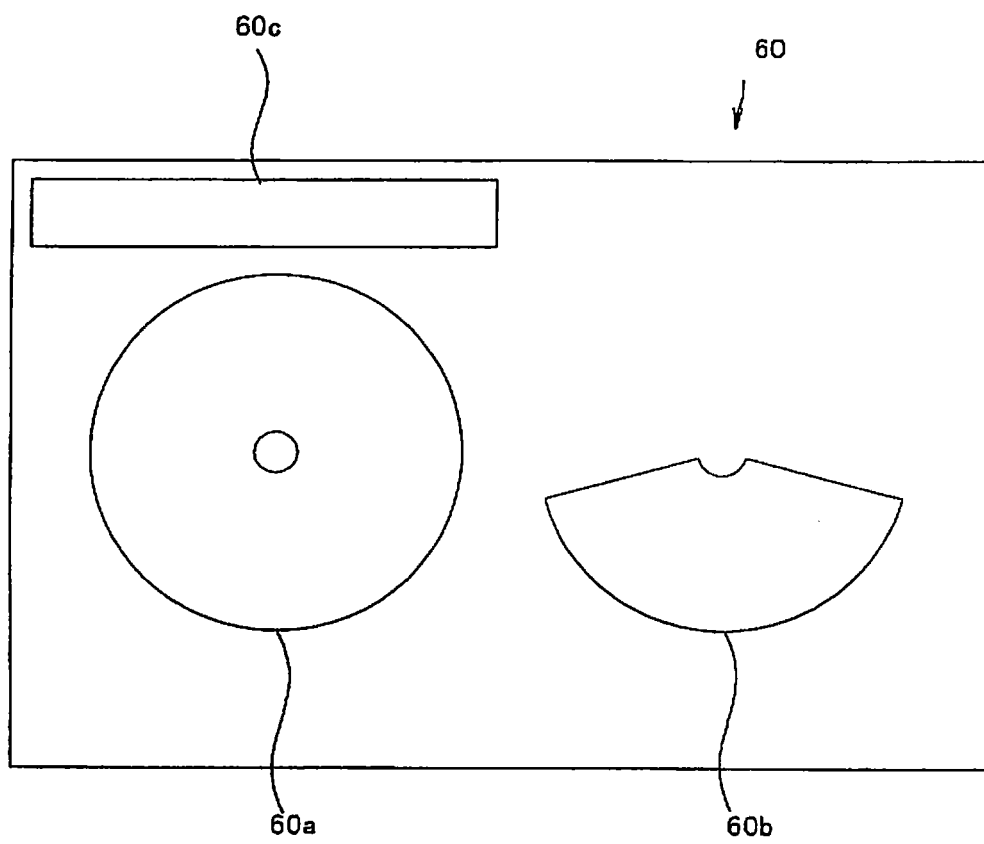


图 6

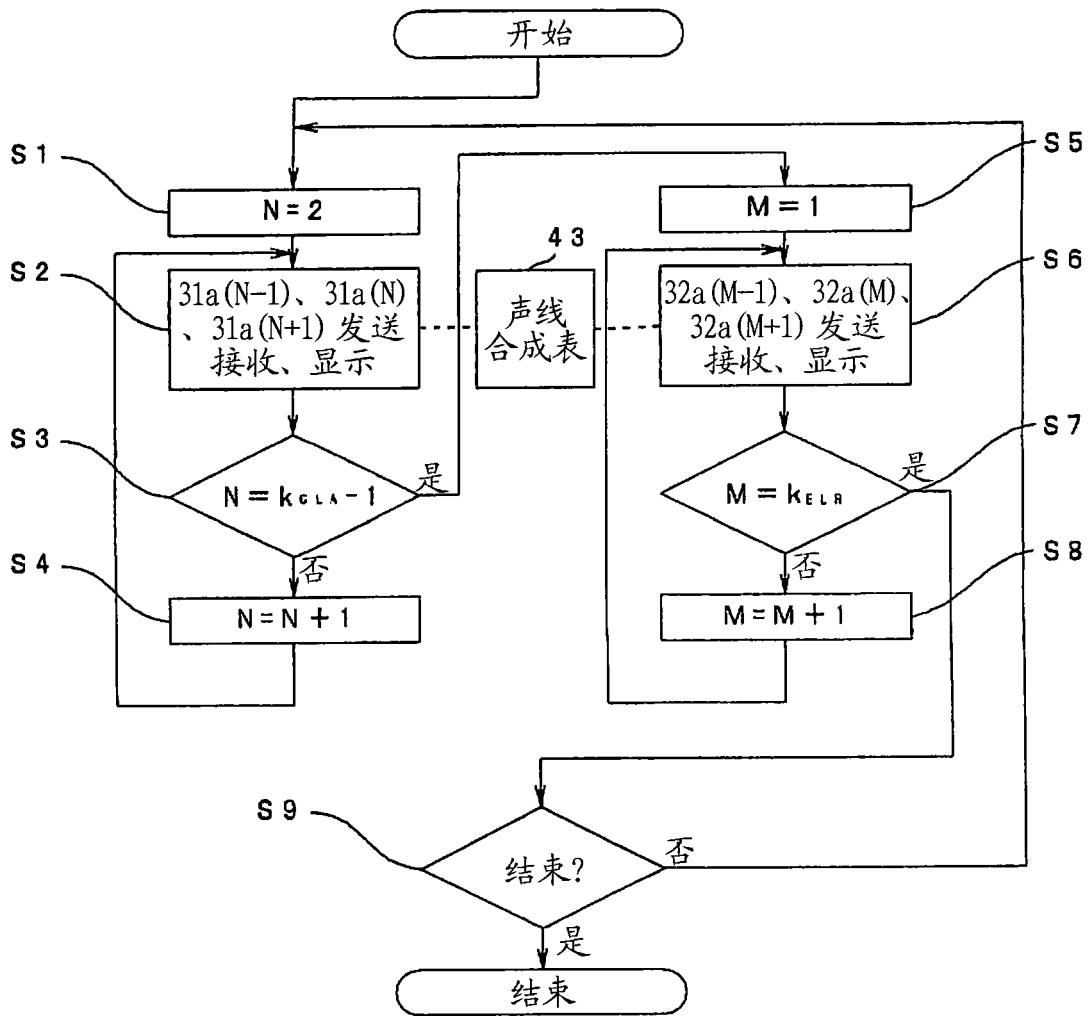


图 7

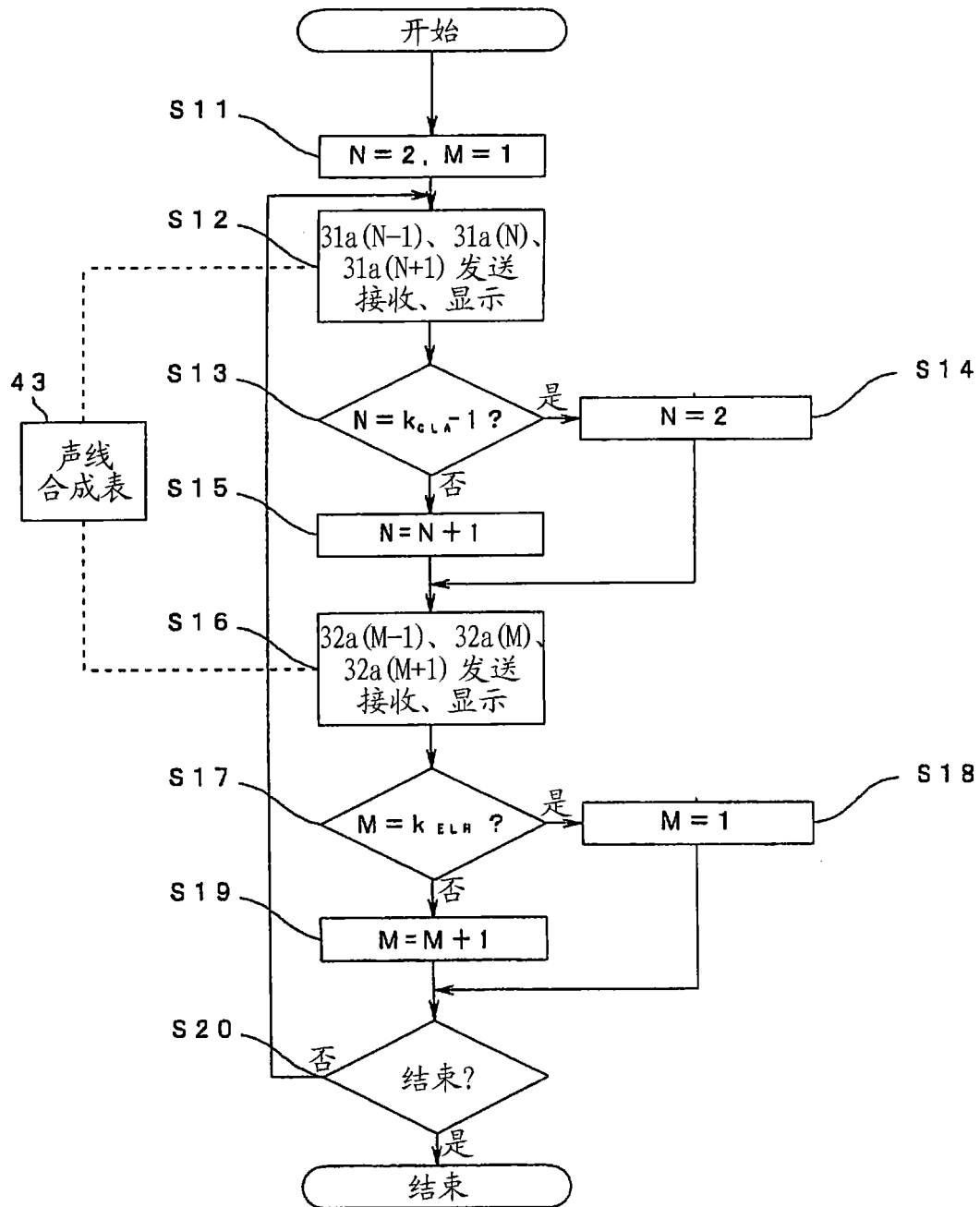


图 8

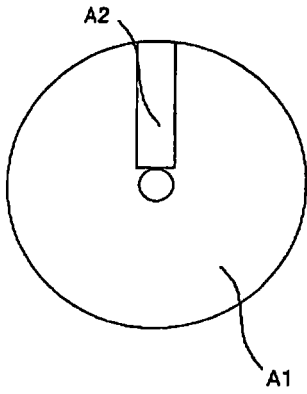


图 9A

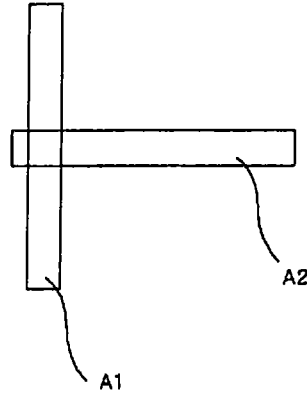


图 9B

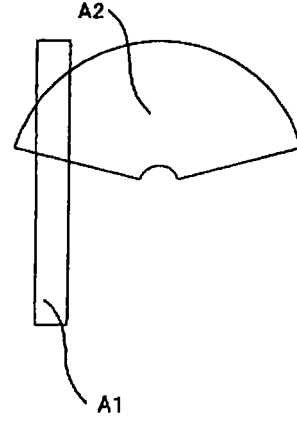


图 9C

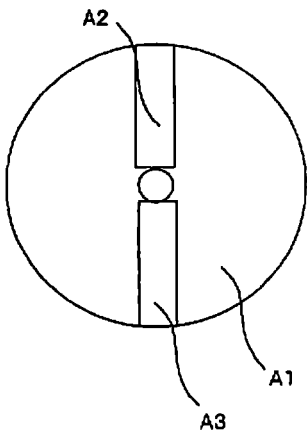


图 10A

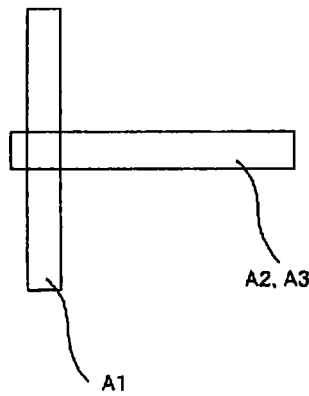


图 10B

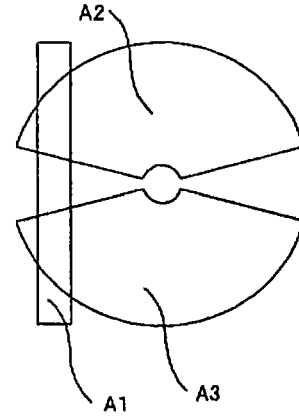


图 10C

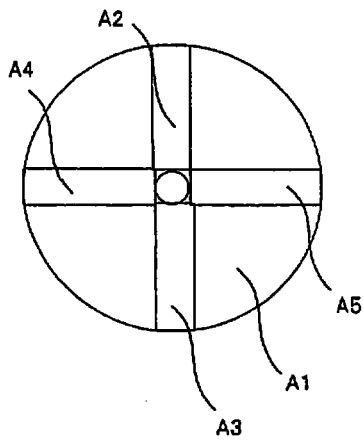


图 11A

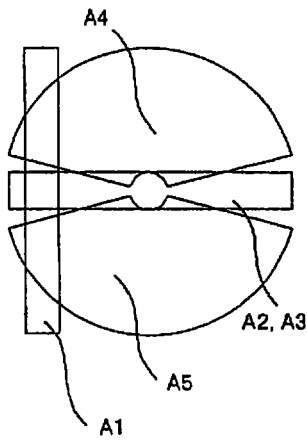


图 11B

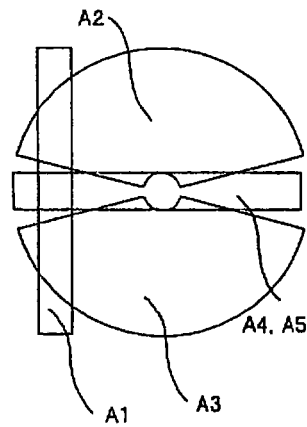


图 11C

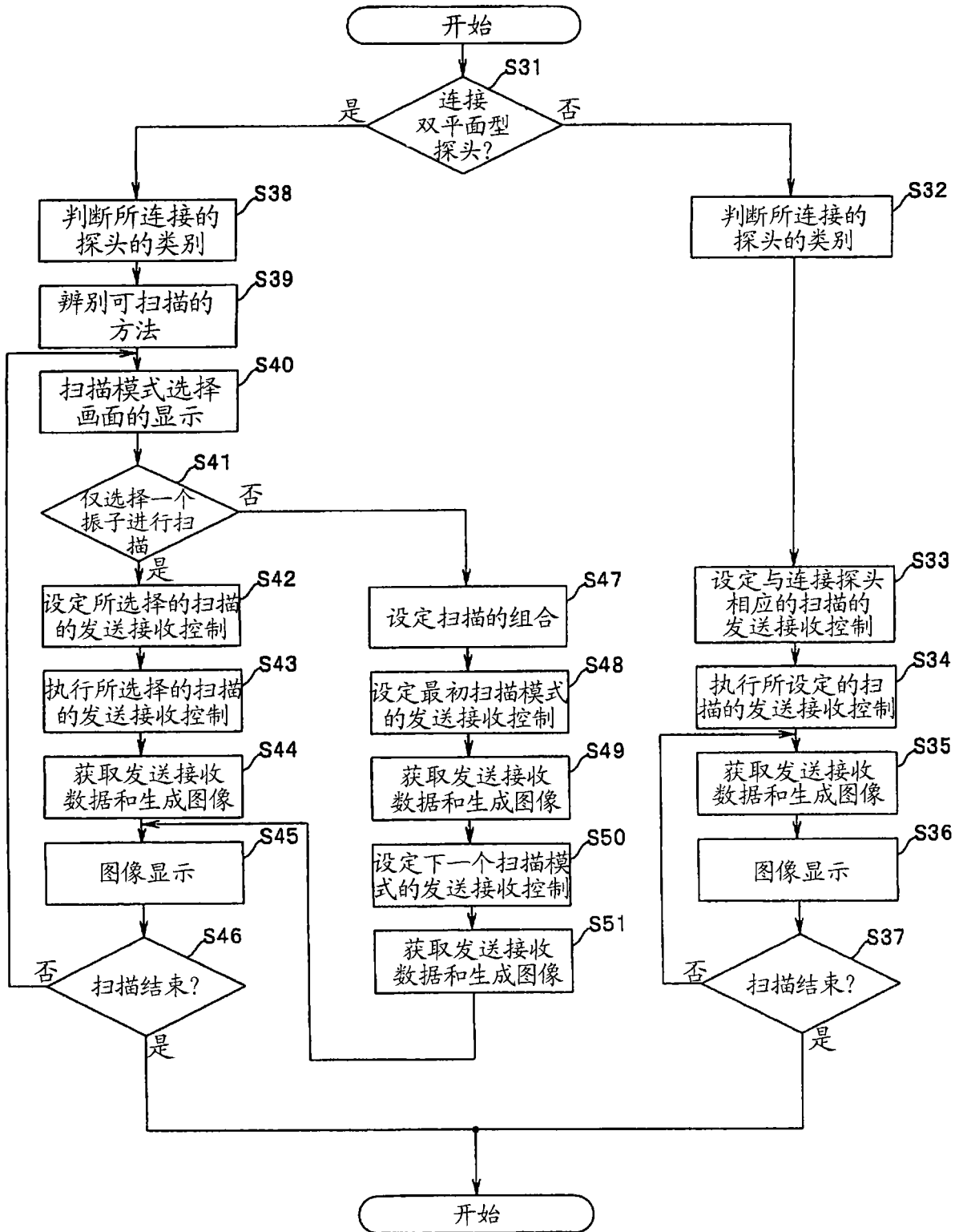


图 12

专利名称(译)	超声波诊断装置		
公开(公告)号	CN201316278Y	公开(公告)日	2009-09-30
申请号	CN200820134495.7	申请日	2008-08-21
[标]申请(专利权)人(译)	奥林巴斯医疗株式会社		
申请(专利权)人(译)	奥林巴斯医疗株式会社		
当前申请(专利权)人(译)	奥林巴斯医疗株式会社		
[标]发明人	日比靖		
发明人	日比靖		
IPC分类号	A61B8/12 A61B8/14		
CPC分类号	A61B8/461 A61B8/145 A61B8/4488 A61B8/463 G01S15/8929 G01S15/892 G01S7/52074 A61B8/0833 A61B8/12 A61B8/0841 A61B8/445		
代理人(译)	刘新宇		
优先权	2007245785 2007-09-21 JP		
外部链接	Espacenet SIPO		

摘要(译)

一种超声波诊断装置，具有装置结构简单的多个振子群，超声波诊断装置(1)具有设置在探头(20a)的顶端部、由排列成具有相同曲率半径的圆周状或圆弧状的多个振子构成的在相互正交的面内进行扫描的多个振子群(31、32)，以及存储各振子群(31、32)的控制数据的共用的声线合成表(43)。

