



(12)发明专利申请

(10)申请公布号 CN 110431444 A

(43)申请公布日 2019. 11. 08

(21)申请号 201880018037.3

(74)专利代理机构 永新专利商标代理有限公司
72002

(22)申请日 2018.01.16

代理人 刘兆君

(30)优先权数据

17305046.9 2017.01.16 EP

(51)Int.Cl.

G01S 7/52(2006.01)

(85)PCT国际申请进入国家阶段日

G01S 15/89(2006.01)

2019.09.12

A61B 8/08(2006.01)

(86)PCT国际申请的申请数据

PCT/EP2018/050948 2018.01.16

(87)PCT国际申请的公布数据

WO2018/130704 EN 2018.07.19

(71)申请人 皇家飞利浦有限公司

地址 荷兰艾恩德霍芬

(72)发明人 F·G·G·M·维尼翁 B·张

J-L·F-M·罗伯特

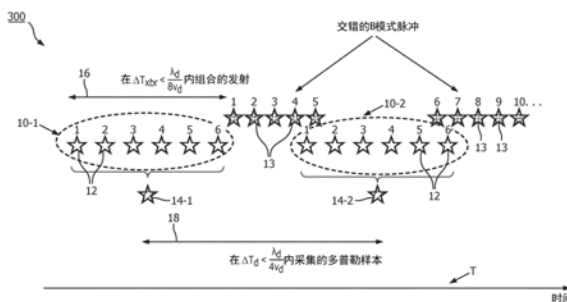
权利要求书3页 说明书17页 附图9页

(54)发明名称

用于超快成像的系统和方法

(57)摘要

根据本公开内容的方法可以包括从换能器阵列朝向介质发射多个超声脉冲,其中,所述多个超声脉冲包括多普勒突发(10-1、10-2)和B模式突发的序列,所述多普勒突发包括多个未聚焦第一脉冲(12),所述B模式突发包括一个或多个第二脉冲(13)。所述方法还可以包括:检测响应于所发射的序列的回波,其中,所述检测包括在所述阵列的视场FOV内同时检测响应于所述多个未聚焦第一脉冲(12)的第一回波的集合(14-1、14-2);根据表示响应于所述一个或多个第二脉冲(13)的回波的信号来生成B模式图像数据;并且同时显示多普勒数据和所述B模式图像数据。



1. 一种超快成像的方法,所述方法包括:

从换能器阵列朝向介质发射多个超声脉冲,其中,所述多个超声脉冲包括有规律重复序列,所述有规律重复序列包括M个未聚焦第一脉冲的多普勒突发以及N个第二脉冲的B模式突发,其中,M是2或更大的数,并且N是1或更大的数;

检测响应于所发射的序列的回波,其中,所述检测包括:在所述阵列的视场FOV内按顺序检测第一回波,所述第一回波中的每个同时响应于M个所述未聚焦第一脉冲的相干集合;并且检测B模式图像帧,所述B模式图像帧包括所述序列中的多个B模式突发的回波;

根据表示所述第一回波的信号来生成多普勒数据;

根据表示所述B模式图像帧的信号来生成B模式图像数据;并且

同时显示所述多普勒数据和所述B模式图像帧。

2. 根据权利要求1所述的方法,其中,每个多普勒突发中的所有M个所述第一脉冲都是在样本内时间间隔内被发射的,所述样本内时间间隔小于未聚焦脉冲的波长的八分之一除以正在所述介质中测量的流动的轴向速度。

3. 根据权利要求1或权利要求2所述的方法,其中,相继的多普勒突发在时间上由样本间时间间隔间隔开,所述样本间时间间隔小于所述多普勒突发的波长的四分之一除以正在所述介质中测量的流动的轴向速度。

4. 根据权利要求1或权利要求2所述的方法,其中,相继的多普勒突发在时间上由样本间时间间隔间隔开,所述样本间时间间隔大于所述多普勒突发的波长的四分之一除以正在所述介质中测量的流动的轴向速度,并且其中,所述方法还包括使用非混叠估计器来生成多普勒样本。

5. 根据权利要求3或权利要求4所述的方法,其中,所述B模式突发包括在相继的多普勒突发之间的所述样本间时间间隔的剩余间隔内能发射的最大数量的第二脉冲。

6. 根据任一前述权利要求所述的方法,其中,来自相同的多普勒突发的M个所述第一脉冲的回波被同时用于生成每个多普勒样本,并且每个多普勒样本是根据不同的多普勒突发来生成的。

7. 根据权利要求1至5中的任一项所述的方法,其中,来自超过M个相继的第一脉冲的回波被同时用于生成每个多普勒样本,使得来自两个或更多个相继的多普勒突发的回波被用于生成每个多普勒样本。

8. 根据权利要求7所述的方法,其中,所述多普勒样本在时间上被不规则地间隔开,并且所述方法包括在所述样本之间进行内插。

9. 根据任一前述权利要求所述的方法,其中,在所述第一脉冲和/或所述第二脉冲的每个突发中发射的所述第一脉冲是调节脉冲。

10. 根据任一前述权利要求所述的方法,其中,B模式第二脉冲包括聚焦脉冲,其中,所述聚焦脉冲中的个体聚焦脉冲沿着所述FOV内的轴线被发射,以生成与所述FOV中的单条图像线相关联的B模式图像数据,并且其中,所述重复序列生成包括所述FOV中的所有图像线的所述B模式图像帧。

11. 根据任一前述权利要求所述的方法,其中,所述第二脉冲包括一个或多个未聚焦脉冲。

12. 根据任一前述权利要求所述的方法,其中,M大于N。

13. 根据任一前述权利要求所述的方法,其中,所述多普勒发射脉冲具有与B模式发射脉冲相比频率波段更窄且频率更低的波形。

14. 一种包括可执行指令的非瞬态计算机可读介质,所述可执行指令在医学成像系统的处理器上被运行时使所述处理器执行任一前述权利要求所述的方法。

15. 一种被配置用于超快成像的超声成像系统,所述系统包括:

换能器阵列(112),其被配置为朝向介质发射超声脉冲并且接收响应于所述脉冲的超声回波;

发射控制器(120),其被配置为:使所述换能器阵列朝向介质发射多个超声脉冲,其中,所述多个超声脉冲包括有规律重复序列,所述有规律重复序列包括M个未聚焦第一脉冲的多普勒突发以及N个第二脉冲的B模式突发,其中,M是2或更大的数,并且N是1或更大的数;并且使所述换能器阵列检测响应于所发射的序列的回波,其中,所述检测包括:在所述阵列的视场FOV内按顺序检测第一回波,所述第一回波中的每个同时响应于M个所述未聚焦第一脉冲的相干集合;并且检测B模式图像帧,所述B模式图像帧包括所述序列中的多个B模式突发的回波;

处理电路(150),其包括多普勒处理器和B模式处理器,其中,所述处理电路被配置为:根据表示所述第一回波的信号来生成多普勒数据,并且根据表示所述B模式图像帧的信号来生成B模式图像数据;以及

显示器(138),其被配置为同时显示所述多普勒数据和所述B模式图像数据。

16. 根据权利要求15所述的系统,其中,每个多普勒突发中的所有M个所述第一脉冲都是在样本内时间间隔内被发射的,所述样本内时间间隔小于未聚焦脉冲的波长的八分之一除以正在所述介质中测量的流动的轴向速度。

17. 根据权利要求15或权利要求16所述的系统,其中,相继的多普勒突发在时间上由样本间时间间隔间隔开,所述样本间时间间隔小于所述多普勒突发的波长的四分之一除以正在所述介质中测量的流动的轴向速度。

18. 根据权利要求15或权利要求16所述的系统,其中,相继的多普勒突发在时间上由样本间时间间隔间隔开,所述样本间时间间隔大于所述多普勒突发的波长的四分之一除以正在所述介质中测量的流动的轴向速度,并且其中,所述方法还包括使用非混叠估计器来生成多普勒样本。

19. 根据权利要求17或权利要求18所述的系统,其中,所述B模式突发包括在相继的多普勒突发之间的所述样本间时间间隔的剩余间隔内能发射的最大数量的第二脉冲。

20. 根据权利要求15至19中的任一项所述的系统,其中,来自相同的多普勒突发的M个所述第一脉冲的回波被同时用于生成每个多普勒样本,并且每个多普勒样本是根据不同的多普勒突发来生成的。

21. 根据权利要求15至20中的任一项所述的系统,其中,来自超过M个相继的第一脉冲的回波被同时用于生成每个多普勒样本,使得来自两个或更多个相继的多普勒突发的回波被用于生成每个多普勒样本。

22. 根据权利要求21所述的系统,其中,所述多普勒样本在时间上被不规则地间隔开,并且所述方法包括在所述样本之间进行内插。

23. 根据权利要求15至22中的任一项所述的系统,其中,在所述第一脉冲和/或所述第

二脉冲的每个突发中发射的所述第一脉冲是调节脉冲。

24. 根据权利要求15至23中的任一项所述的系统,其中,B模式第二脉冲包括聚焦脉冲,其中,所述聚焦脉冲中的个体聚焦脉冲沿着所述FOV内的轴线被发射,以生成与所述FOV中的单条图像线相关联的B模式图像数据,并且其中,所述重复序列生成包括所述FOV中的所有图像线的所述B模式图像帧。

25. 根据权利要求15至24中的任一项所述的系统,其中,所述第二脉冲包括一个或多个未聚焦脉冲。

26. 根据权利要求15至25中的任一项所述的系统,其中,M大于N。

27. 根据权利要求15至26中的任一项所述的系统,还包括被通信性地耦合到所述发射控制器的脉冲序列发生器(164),其中,所述脉冲序列发生器被配置为:生成脉冲序列,并且将命令发送到所述发射控制器以控制所述阵列。

28. 根据任一前述权利要求所述的系统,其中,所述多普勒发射脉冲具有与B模式发射脉冲相比频率波段更窄且频率更低的波形。

用于超快成像的系统和方法

技术领域

[0001] 本申请涉及超声成像,特别是超快成像技术。

背景技术

[0002] 超声成像通常是通过使用聚焦波束对介质进行按顺序的声处理来执行的。每个聚焦波束允许重建单条图像线。典型的2D图像通常是由几十或几百条线组成的,并且是通过图像中的每条线的按顺序的重建而创建的,重建每条线的时间取决于图像深度。因此,构建图像的时间(例如,帧速率)取决于图像深度和空间分辨率(例如,图像线的数量)。

[0003] 超快多普勒成像是一种新兴的成像技术,其中,以在没有混叠的情况下实现多普勒估计的时间速率对视场中的每个位置采集样本。与常规的成像架构(其根据若干次发射按顺序地重建图像,一次发射重建单条线)不同,超快成像发射一个或多个脉冲或波以声处理整个感兴趣区,然后依赖于对所有图像线的并行处理以生成来自经声处理的视场的图像数据。结果,人们能够获得的图像显著小于信号发射次数,从而导致帧速率增加。超快成像可以有利地用于剪切波弹性成像和多普勒流动分析。然而,通过与在超快成像中使用的相同声处理生成的B模式图像可能会产生SNR低、分辨率低和光栅波瓣伪影的现象。

发明内容

[0004] 本发明提出要改进超快成像采集以允许高质量的多普勒图像和B模式图像。这是通过提供以下脉冲序列来实现的,该脉冲序列以使B模式质量最大化的同时维持超快范例的方式使连续的多普勒脉冲与B模式脉冲特定地交错。

[0005] 本发明由权利要求来限定。

[0006] 本发明的方法包括:

[0007] 从换能器阵列朝向介质发射多个超声脉冲,其中,所述多个超声脉冲包括有规律重复序列,所述有规律重复序列包括M个未聚焦第一脉冲的多普勒突发以及N个第二脉冲的B模式突发,其中,M是2或更大的数,并且N是1或更大的数;

[0008] 检测响应于所发射的序列的回波,其中,所述检测包括:在所述阵列的视场FOV内按顺序检测第一回波,所述第一回波中的每个同时响应于M个所述未聚焦第一脉冲的集合;并且检测B模式图像帧,所述B模式图像帧包括所述序列中的多个B模式突发的回波;

[0009] 根据表示所述第一回波的信号来生成多普勒数据;

[0010] 根据表示所述B模式图像帧的信号来生成B模式图像数据;并且

[0011] 同时显示所述多普勒数据和所述B模式图像帧。

[0012] $M=1$ 的情况在技术上是可行的,但不是较优选的,因为目前认为它是不切实际的。

[0013] 每个多普勒突发中的所有M个所述第一脉冲都可以是在样本内时间间隔内被发射的,所述样本内时间间隔小于未聚焦脉冲的波长的八分之一除以正在所述介质中测量的流动的轴向速度。

[0014] 相继的多普勒突发在时间上可以由样本间时间间隔间隔开,所述样本间时间间隔

小于所述多普勒突发的波长的四分之一除以正在所述介质中测量的流动的轴向速度。

[0015] 相继的多普勒突发在时间上可以由样本间时间间隔间隔开,所述样本间时间间隔大于所述多普勒突发的波长的四分之一除以正在所述介质中测量的流动的轴向速度,并且所述方法还可以包括使用诸如互相关跟踪、相位解缠和/或压缩感知之类的非混叠估计器来生成多普勒样本。

[0016] 所述B模式突发可以包括在相继的多普勒突发之间的所述样本间时间间隔的剩余间隔内能发射的最大数量的第二脉冲。

[0017] 来自相同的多普勒突发的M个所述第一脉冲的回波可以被同时用于生成每个多普勒样本,并且每个多普勒样本可以是根据不同的多普勒突发来生成的。这在图3中进行例示。

[0018] 来自超过M个相继的第一脉冲的回波可以被同时用于生成每个多普勒样本,使得来自两个或更多个相继的多普勒突发的回波被用于生成每个多普勒样本。这在图5中进行例示。在这种情况下,被组合以生成每个多普勒样本的所有第一脉冲仍然优选可以在样本内时间间隔内被发射,该样本内时间间隔小于未聚焦脉冲的波长的八分之一除以正在介质中测量的流动的轴向速度。

[0019] 所述多普勒样本在时间上可以被不规则地间隔开,并且所述方法可以包括在所述样本之间进行内插。

[0020] 在所述第一脉冲和/或所述第二脉冲的每个突发中发射的所述第一脉冲可以是调节脉冲。

[0021] B模式第二脉冲可以包括聚焦脉冲,其中,所述聚焦脉冲中的个体聚焦脉冲沿着所述FOV内的轴线被发射,以生成与所述FOV中的单条图像线相关联的B模式图像数据,并且其中,所述重复序列生成包括所述FOV中的所有图像线的所述B模式图像帧。

[0022] 所述第二脉冲可以包括一个或多个未聚焦脉冲。

[0023] M可以大于N。

[0024] 根据一些实施例,发射多个超声脉冲可以包括重复该序列以发射多个多普勒突发和多个B模式突发。在一些实施例中,给定的多普勒突发中的所有第一脉冲可以在样本内时间间隔内被发射,该样本内时间间隔小于未聚焦脉冲的波长的八分之一除以介质的速度。在一些实施例中,与给定的多普勒突发相关联的第一回波信号的集合可以用于生成一个多普勒样本,并且相继的多普勒突发在时间上可以由样本间时间间隔间隔开,该样本间时间间隔小于波长分割的四分之一除以上述速度。包括B模式脉冲的B模式突发可以与相继的多普勒突发交错(例如在相继的多普勒突发之间被发射)。在一些实施例中,B模式突发可以被配置为包括在相继的多普勒突发之间的样本间时间间隔的剩余间隔内能发射的最大数量的第二脉冲。以这种方式,可以以连续或超快模式执行多普勒成像并同时比先前的可能情况的分辨率和SNR更高且伪影更少地获得B模式图像数据。

[0025] 在一些实施例中,仅与给定的多普勒突发相关联的第一回波信号的集合可以用于生成给定的多普勒样本。在一些实施例中,与多个多普勒突发相关联的第一回波信号的集合可以用于生成一个多普勒样本。在一些实施例中,可以多次使用(例如相干地组合)第一回波信号的一个或多个集合以生成多个多普勒样本。换句话说,在一些实施例中,两个或更多个多普勒样本可以至少部分地基于接收的响应于相同的多普勒突发的回波信号。在一些

实施例中,发射超声脉冲可以包括发射多个多普勒突发,该多个多普勒突发在时间上由时间间隔间隔开,该时间间隔大于未聚焦脉冲的波长的四分之一除以介质的速度。在这样的实施例中,该方法还可以包括使用压缩感知技术来生成多普勒样本。

[0026] 在一些实施例中,B模式突发包括一个或多个聚焦脉冲,聚焦脉冲中的个体聚焦脉冲沿着FOV内的轴线被发射,以生成与FOV中的单条图像线相关联的B模式图像数据。在这样的实施例中,发射超声脉冲可以包括重复该序列,直到已经发射了足够数量的用于为FOV中的所有图像线生成B模式图像数据的脉冲。在其他实施例中,第二脉冲可以包括未聚焦脉冲,该未聚焦脉冲可以具有与多普勒突发的未聚焦脉冲相同或不同的性质(例如,波长、频率、强度)。在一些实施例中,每个多普勒突发可以包括比B模式突发更多数量的发射脉冲。

[0027] 本文描述的任何方法可以被包含在可执行指令中,该可执行指令被存存储在非瞬态计算机可读介质上,该非瞬态计算机可读介质被通信性地耦合到超声系统,该可执行指令当被超声系统运行时使该系统执行被包含在其上的方法。

[0028] 本发明的超声成像系统被配置用于超快成像,所述系统包括:

[0029] 换能器阵列,其被配置为朝向介质发射超声脉冲并且接收响应于所述脉冲的超声回波;

[0030] 发射控制器,其被配置为:使所述换能器阵列朝向介质发射多个超声脉冲,其中,所述多个超声脉冲包括有规律重复序列,所述有规律重复序列包括M个未聚焦第一脉冲的多普勒突发以及N个第二脉冲的B模式突发,其中,M是2或更大的数,并且N是1或更大的数;并且使所述换能器阵列检测响应于所发射的序列的回波,其中,所述检测包括:在所述阵列的视场FOV内按顺序检测第一回波,所述第一回波中的每个同时响应于M个所述未聚焦第一脉冲的集合;并且检测B模式图像帧,所述B模式图像帧包括所述序列中的多个B模式突发的回波;

[0031] 处理电路,其包括多普勒处理器和B模式处理器,其中,所述处理电路被配置为:根据表示所述第一回波的信号来生成多普勒数据,并且根据表示所述B模式图像帧的信号来生成B模式图像数据;以及

[0032] 显示器,其被配置为同时显示所述多普勒数据和所述B模式图像数据。

[0033] 根据一些实施例,超声系统可以包括:换能器阵列,其被配置为朝向介质发射超声脉冲并且接收响应于所述脉冲的超声回波;以及发射控制器,其被配置为:使所述换能器阵列发射包括多普勒突发和B模式突发的脉冲序列,所述多普勒突发包括多个未聚焦第一脉冲,所述B模式突发跟随所述多普勒突发并且包括一个或多个第二脉冲;并且使探头在所述换能器阵列的视场(FOV)内同时检测对应于所述未聚焦第一脉冲的回波。所述系统还可以包括处理电路,所述处理电路包括多普勒处理器和B模式处理器。所述处理电路可以被配置为接收来自所述换能器阵列的响应于回波的信号,其中,所述信号包括对应于所述未聚焦第一脉冲的第一回波信号以及对应于所述一个或多个第二脉冲的第二回波信号。所述多普勒处理器可以被配置为基于所述第一回波信号来生成多普勒信号,并且所述B模式处理器可以被配置为基于表示接收的响应于所述一个或多个第二脉冲的回波的第二回波信号来生成B模式图像数据。并且所述系统还可以包括显示器,所述显示器被配置为同时显示多普勒数据和所述B模式图像数据。

[0034] 在一些实施例中,所述系统可以包括脉冲序列发生器。所述脉冲序列发生器可以

被通信性地耦合到所述发射控制器,并且可以被配置为:生成脉冲序列,并且将命令发送到所述发射控制器以根据所述序列来控制所述阵列。在一些实施例中,所述脉冲序列可以包括多个多普勒突发和多个B模式突发,使得给定的多普勒突发中的所有所述第一脉冲在样本内时间间隔内被发射,所述样本内时间间隔小于未聚焦脉冲的波长的八分之一除以所述介质的速度。在一些实施例中,所述脉冲序列可以被进一步配置为使得相继的多普勒突发在时间上由样本间时间间隔间隔开,所述样本间时间间隔小于所述波长的四分之一除以所述速度。在一些实施例中,所述序列中的所述B模式突发中的每个B模式突发可以包括在相继的多普勒突发之间的所述样本间时间间隔的剩余间隔内能发射的最大数量的第二脉冲。在一些实施例中,所述脉冲序列可以包括多个多普勒突发和多个B模式突发,每个B模式突发包括一个或多个聚焦脉冲,所述一个或多个聚焦脉冲被配置为沿着所述FOV中的单条图像线采集B模式图像数据,并且所述多个B模式突发可以包括足够数量的用于为所述FOV中的所有图像线生成B模式图像数据的B模式突发。

[0035] 在一些实施例中,所述多普勒处理器可以被配置为基于与单个多普勒突发相关联的第一回波信号来生成多普勒样本。在一些实施例中,所述多普勒处理器可以被配置为使用与给定的多普勒脉冲相关联的第一回波信号的相同集合来生成多个多普勒样本。在一些实施例中,所述多普勒处理器可以被配置为使用与多个多普勒突发相关联的第一回波信号来生成单个多普勒样本。

附图说明

[0036] 图1图示了根据本公开内容的用于超快多普勒成像的多普勒脉冲序列。

[0037] 图2是根据本公开内容的用于双工B模式和超快多普勒成像的超声成像系统的框图。

[0038] 图3图示了根据本公开内容的交错的多普勒脉冲和B模式脉冲的序列的示例。

[0039] 图4是图示根据本公开内容的超声成像系统的框图,该超声成像系统被配置为执行用于双工B模式和超快多普勒成像的交错的多普勒脉冲和B模式脉冲的序列。

[0040] 图5图示了根据本公开内容的交错的多普勒脉冲和B模式脉冲的序列的另一示例。

[0041] 图6图示了根据本公开内容的交错的多普勒脉冲和B模式脉冲的序列的又一示例,其中,多普勒信号可以被欠采样,并且其中,压缩感知可以用于恢复多普勒速度。

[0042] 图7A和图7B示出了在利用压缩波束形成进行重建之前和之后的心脏4腔B模式图像。

[0043] 图8示出了根据已知技术使用堆叠2D超快多普勒图像获得的大鼠脑血管系统的3D图像,并且其中缺乏显著的解剖学背景。

[0044] 图9是根据本公开内容的用于双工B模式和超快多普勒成像的过程的流程图。

具体实施方式

[0045] 下面对某些示例性实施例的描述在本质上仅是示例性的,并且决不旨在限制本发明或其应用或用途。在下面对本系统和方法的实施例的详细描述中,对附图进行参考,附图形成下面的详细描述的部分并且通过图示的方式示出了可以实践所描述的系统和方法的特定实施例。本文足够详细地描述这些实施例,从而使本领域技术人员能够实践当前公开

的系统和方法,并且应当理解,可以在不脱离本系统的精神和范围的情况下利用其他实施例和进行结构和逻辑上的改变。此外,为了清楚起见,当某些特征对于本领域技术人员来说显而易见时,将不会详细讨论这些特征的详细描述,以免模糊对本系统的描述。因此,以下详细描述不应被视为具有限制意义,并且本系统的范围仅由权利要求来限定。

[0046] 如上所述,超快成像是一种能够例如通过使用对视场中所有图像线的并行处理来根据单个发射脉冲重建完整图像的成像技术。例如,在超快成像期间,可以使用单个平面波来声处理感兴趣区域,并且可以根据该单个声处理来生成整个区域的图像。然而,根据超快成像的视场声处理生成的B模式图像通常会SNR低、分辨率低和光栅波瓣伪影的现象。在某些情况下,可以使用多个平面(例如,脉冲平面波)来提高图像的质量。

[0047] 在超快多普勒成像(也被称为连续多普勒)的现有实施方式中,该技术不采用特定的B模式脉冲。通常不提供解剖学背景(如图8所示)。相反,如果用户希望对解剖结构和多普勒数据进行可视化,则使用用于多普勒图像的相同脉冲来生成B模式图像数据。该方法产生次优的B模式图像,这是因为对于B模式和多普勒来说,信噪比(SNR)、分辨率和帧速率要求是不同的。通常,多普勒要求相干地复合非常少的脉冲,以便足够快以维持所需的时间采样。这能够导致低SNR、低分辨率和能够对B模式有害的光栅波瓣伪影。多普勒的时间采样要求通常高于B模式的时间采样要求。当多普勒脉冲用于产生B模式图像时,通常使用时间求平均来重新得到一些SNR。然而,通常用于超快多普勒的角频谱欠采样和/或减小的角频谱跨度将分别以光栅波瓣和分辨率损失的形式损害图像质量。另外,人们可能想要对多普勒脉冲和B模式脉冲使用不同的波形。与B模式脉冲相比,常规的多普勒模式中的脉冲的窄带通常更窄,频率通常略低,从而优化灵敏度和穿透性。

[0048] 为了解决这些问题中的一个或多个问题,发明人已经开发出用于配置脉冲序列的系统和方法,该脉冲序列使多普勒脉冲和B模式脉冲相交错,从而利用超快多普勒成像来获得双工B模式的改进。在讨论交错脉冲序列的特定示例之前,将回顾对多普勒脉冲和B模式脉冲的一些要求。

[0049] 超快多普勒脉冲

[0050] 对于连续多普勒成像,能够组合若干平面波以增强信号的SNR和空间分辨率。通常,能够组合的脉冲的数量受到运动的限制。换句话说,在一定量的时间之后,波束建设性地停止干扰并因此不能组合。必须发送脉冲以便能够建设性地组合脉冲的时间间隔 ΔT_{xbr} 由以下公式来界定:

$$[0051] \quad \Delta T_{xbr} < \frac{\lambda_d}{8v_d} \quad (\text{公式 1})$$

[0052] 其中, λ_d 是多普勒脉冲的波长,并且 v_d 是正在测量的流动的最大预期轴向速度。由公式1定义的时间间隔 ΔT_{xbr} (其在本文中被可互换地称为样本内时间间隔) 是用于采集没有混叠的多普勒数据的时间采样要求的二分之一,其通常通过以下公式来管理:

$$[0053] \quad \Delta T_d < \frac{\lambda_d}{4v_d} \quad (\text{公式 2})$$

[0054] 时间间隔 ΔT_d 在本文中可以可互换地称为样本间时间间隔。注意,如果系统采用非混叠位移估计器(例如,互相关),则唯一的要求是杂波滤波器有效,这产生以下公式:

$$[0055] \quad \Delta T_d < \frac{\lambda_d}{2v_d} \quad (\text{公式 3})$$

[0056] 总之,对于连续采集(例如,超快多普勒成像),可以在(由公式1给出的)时间间隔 ΔT_{xbr} 中发送要相干地组合的发射(即,发射脉冲),从而产生一个多普勒样本。反过来,可以在彼此的 ΔT_d 内采集连续的多普勒样本,这由公式2或3给出。为了简单起见,本文描述了使用公式2的采集,但是应当理解,也可以应用公式3的采集。在图1中能够看到经汇总的这些脉冲序列配置参数,图1示出了用于采集第一多普勒样本14-1的第一多个10-1多普勒发射脉冲12-1至12-6以及用于采集第二多普勒样本14-2的第二多个10-2多普勒发射脉冲12-1至12-6,以及关于时间参考帧(例如,时间轴T)所图示的样本内时间间隔16和样本间时间间隔18。图1示出了第一多普勒突发10-1(其包括多个多普勒脉冲12-1至12-6(被示为白色星星))以及第二多普勒突发10-2(其还包括多个多普勒脉冲(例如,多普勒脉冲12-1至12-6,其再次被示为白色星星))。图1还示出了多普勒样本14-1和14-2(被示为对角线填充的星星),多普勒样本14-1和14-2中的每个均包括与对应的多普勒突发相关联的括号内的多普勒脉冲(例如分别为10-1和10-2)。

[0057] B模式脉冲

[0058] B模式脉冲能够包括聚焦脉冲或未聚焦脉冲,例如,呈(要被相干地组合的)平面波形式的未聚焦脉冲或(要被相干地或不相干地组合的)聚焦脉冲或波。与上述概念类似,在维持脉冲之间的相长干涉的同时要相干地组合的第一B模式脉冲与最后的B模式脉冲之间的最大时间间隔可以通过以下公式来定义:

$$[0059] \quad \Delta T_{Bmode} < \frac{\lambda_b}{8v_b} \quad (\text{公式 4})$$

[0060] 其中, λ_b 是B模式脉冲的波长,并且 v_b 是被成像组织的最大预期轴向速度。注意,这个数量能够显著高于要被相干地组合的多普勒脉冲的数量,因为速度 v_b 通常远低于流动速度 v_d 。因此,对要被组合的B模式脉冲的发送能够与对相干多普勒数据包的发送相交错。实际上,能够交错许多B模式脉冲或两倍的B模式脉冲,同时仍然能够估计速度。还应当注意,不是一定要组合B模式发射。为了具有完全采样的发射场(从而产生最优分辨率且没有光栅波瓣),如果使用发射组合,则针对每个B模式帧的发射数量可以被限制为 $(D/\lambda F\#)$,而如果发射未被相干地组合,则针对每个B模式帧的发射数量是上一种情况中的发射数量的两倍,其中,D是视场的横向范围,并且 λ 是成像波长,并且 $F\#$ 是F数量(发射焦深除以探头孔径)。

[0061] 根据本公开内容的用于双工B模式和超快多普勒成像的系统和方法可以用于发射脉冲序列,其中,用于连续多普勒成像的多普勒脉冲与B模式脉冲相交错。用于连续多普勒成像的多普勒脉冲可以被布置为使得它们满足上面讨论的公式1和2。这能够例如利用下面参考图3和图4进一步描述的脉冲序列来实现。在讨论脉冲序列的特定示例之前,参考图2来描述根据本公开内容的示例性超声系统。

[0062] 图2示出了根据本公开内容的原理构造的超声成像系统100的框图。超声成像系统100可以被配置为执行常规的B模式成像和多普勒成像以及根据本文中的示例在超快模式(包括具有超快多普勒成像的双工B模式)下的成像。在一些实施例中,超声成像系统100可以被配置为根据本文中的示例使多普勒脉冲和B模式脉冲相交错。

[0063] 图2中的实施例中的超声成像系统100包括:超声探头112,其包括换能器阵列114,

超声探头112用于发射超声波(例如,可以包括聚焦脉冲和未聚焦脉冲的超声脉冲)并且接收响应于超声波的回波。在一些实施例中,阵列可以被结合到换能器探头中,或者阵列可以是超声拼片,例如,柔性阵列、大面积阵列或多拼片阵列的超声拼片。探头112的阵列可以被配置为发射脉冲波(其包括可以被倾斜或成角度的未聚焦波(例如,平面波或发散波)以及可以被转向的聚焦波)的任何组合。可以使用各种换能器阵列,例如,线性阵列、曲面阵列或相控阵列。换能器阵列114例如能够包括换能器元件的(如图所示的)二维阵列,该二维阵列能够在高度维度和方位维度上扫描以用于2D和/或3D成像。众所周知,轴向方向是法向于阵列表面的方向(在曲面阵列的情况下,轴向方向扇出),方位角方向通常由阵列的纵向尺寸来限定,而高度方向横向于方位角方向。换能器阵列114被耦合到微波束形成器116,微波束形成器116可以位于超声探头112或其他结构中(例如在没有被结合到探头中的阵列的情况下就是如此)。微波束形成器116通过阵列114中的换能器元件来控制信号的发射和接收。在一些示例中,阵列114不需要被结合到探头中,而是可以是拼片的阵列,例如,单个或多个拼片阵列,其可以被配置为至少部分地符合对象并且/或者提供个体拼片的位置可调节性的一个、两个或三个自由度。

[0064] 在一些实施例中,微波束形成器116可以通过探头电缆被耦合到发射/接收(T/R)开关118,T/R开关118在发射与接收之间切换并且保护主波束形成器122免受高能发射信号的影响。在一些实施例中,例如在便携式超声系统中,T/R开关118和系统中的其他元件能够被包括在超声探头112中,而不是被包括在单独的超声系统基座中。超声系统基座通常包括软件部件和硬件部件,包括用于信号处理和图像数据生成的电路以及用于提供用户接口的可执行指令。

[0065] 从换能器阵列114发射超声脉冲可以由微波束形成器116来控制,微波束形成器116可以由发射控制器120来控制。发射控制器120可以被耦合到T/R开关118和波束形成器122。在一些实施例中,发射控制器120可以使用并行数据发射链路被耦合到波束形成器122,该并行数据发射链路被配置为例如在超快扫描期间同时发射用于阵列的视场中的多条或所有图像线的数据或者来自阵列的视场内的多个或所有点的数据。在这样的实施例中,阵列114可以操作为在阵列的视场FOV内沿着多条轴线或多个点(在一些情况下为所有轴线或所有点)同时检测回波。在一些实施例中,可以仅沿着单个或少量轴线或点检测回波,并且可以根据常规技术以串行方式执行探头与系统基座之间的数据传输。发射控制器120还可以被耦合到用户接口124并且根据用户对用户控件的操作来接收输入。用户接口124可以包括一个或多个输入设备,例如,控制面板152,该一个或多个输入设备可以包括一个或多个机械控件(例如,按钮、编码器等)、触敏控件(例如,触控板、触摸屏或等)以及其他已知的输入设备。

[0066] 在一些实施例中,发射控制器122还可以被耦合到脉冲序列发生器164。脉冲序列发生器164可以被配置为部分地基于系统参数和/或用户输入来生成用于具有超快多普勒成像的双工B模式的脉冲序列,如本文中所描述的。在双工B模式和超快多普勒成像期间,根据由脉冲序列发生器164生成的脉冲序列(例如根据本文中的示例,包括参考图3-6进一步描述的示例)以交错方式发射用于B模式成像和用于多普勒成像的专用发射脉冲。脉冲序列发生器164可以被配置为生成脉冲序列并且使发射控制器122以包括至少一个多普勒突发后跟至少一个B模式突发的序列控制阵列114以激发阵列的元件。如所讨论的,用于使脉冲

交错的时间间隔可以取决于诸如要被成像的组织的波长和速度之类的参数,其在B模式成像的情况下显著大于移动组织(例如,血液,或者在弹性成像的情况下为受到机械刺激的组织)的参数,因此B模式脉冲能够在较长的时间间隔上(例如在多个B模式突发的跨度上)被发射,同时可以更频繁地生成多普勒样本。

[0067] 在一些实施例中,B模式发射脉冲的波形可以与多普勒发射脉冲的波形不同。例如,与B模式脉冲相比,用于多普勒发射脉冲的脉冲的窄带相对更窄且频率更低。因此,脉冲序列发生器164向发射控制器122发送命令,发射控制器122然后根据需要控制阵列114的元件的电压和激活序列,以产生所期望的脉冲序列。在一些示例中,多普勒脉冲可以包括在上面讨论的时间间隔内发射的未聚焦脉冲(例如,若干平面波),响应于所发射的未聚焦脉冲的回波可以在多普勒样本中被建设性地组合。B模式脉冲可以包括可以被相干地组合的一个或多个未聚焦脉冲(例如,平面波)或者可以被相干或非相干地组合以形成B模式图像的扫描线的一个或多个聚焦脉冲(即,聚焦波)。在一些情况下,(例如与B模式突发相比)相对较大数量的未聚焦脉冲可以被包括在多普勒突发中,并且来自多个脉冲的回波可以用于生成单个多普勒样本。在一些情况下,相对较少数量的未聚焦脉冲可以被包括在B模式突发中,并且来自一个或多个突发的回波可以用于提高B模式图像的分辨率。

[0068] 用户接口124可以被配置为:显示例如用于选择具有超快多普勒成像模式的双工B模式的接口,并且显示如常规已知的B模式图像数据和多普勒图像数据的叠加图像。在选择具有超快多普勒成像模式的双工B模式时,系统可以在适当情况下自动选择和/或配置脉冲序列。在一些实施例中,用户接口可以提供一个或多个控件以使得用户能够对用于具有超快多普勒成像模式的双工B模式的脉冲序列进行进一步剪裁。

[0069] 可以由发射控制器120控制的另一个功能是波束被转向的方向。可以从(正交于)换能器阵列114直线向前转向,或者以不同的角度转向来获得更宽的视场。在一些实施例中,由微波束形成器116产生的部分波束形成的信号可以被耦合到主波束形成器122,在主波束形成器122中,来自换能器元件的个体拼片的部分波束形成的信号可以被组合成完全波束形成的信号。波束形成的信号被耦合到处理电路150,处理电路150可以是信号处理器126、B模式处理器128、多普勒处理器160或其组合。在一些实施例中,例如在超快成像期间,来自波束形成器122的信号经由并行通信数据链路(例如,并行总线)被耦合到处理电路150,从而同时处理多条或所有图像线。

[0070] 信号处理器126能够以各种方式处理所接收的回波信号,这些方式例如为带通滤波、抽取、I和Q分量分离以及谐波信号分离。信号处理器126还可以执行额外的信号增强,例如,散斑减少、信号复合和噪声消除。经处理的信号可以被耦合到B模式处理器128以产生B模式图像数据。B模式处理器能够采用幅度检测来对身体中的结构进行成像。由B模式处理器128产生的信号可以被耦合到扫描转换器130和多平面重新格式化器132。扫描转换器130被配置为将回波信号以期望的图像格式布置在它们被接收时的空间关系中。例如,扫描转换器130可以将回波信号布置成二维(2D)扇形形状格式或金字塔形或其他形状的三维(3D)格式。多平面重新格式化器132能够将身体的体积区域中的公共平面中的点接收的回波转换成该平面的超声图像(例如,B模式图像),例如在美国专利US 6443896(Detmer)中所描述的那样。当从给定的参考点查看时,体积绘制器134可以生成如从给定的参考点查看的那样的3D数据集的图像,例如在美国专利US 6530885(Entrekin等人)中所描述的那样。

[0071] 在一些实施例中,来自信号处理器126的信号还可以被耦合到多普勒处理器160,多普勒处理器160可以被配置为估计多普勒频移并且生成多普勒图像数据。多普勒图像数据可以包括颜色数据,该颜色数据然后被B模式(即,灰度)图像数据叠加以供显示。多普勒处理器160可以被配置为例如使用壁滤波器来滤除不想要的信号(即,与非移动组织相关联的噪声或杂波)。多普勒处理器160还可以被配置为根据已知技术来估计速度和功率。例如,多普勒处理器可以包括多普勒估计器,例如,自相关器,其中,速度(多普勒频率)估计结果基于滞后的一阶自相关函数的自变量,并且多普勒功率估计结果基于滞后的零阶自相关函数的幅值。还能够通过已知的相域信号处理技术(例如,诸如MUSIC、ESPRIT等的参数频率估计器)或时域信号处理技术(例如,互相关)来估计运动。代替或者额外于速度估计器,能够使用与速度的时间分布或空间分布有关的其他估计器(例如,加速度或者时间和/或空间速度导数的估计器)。

[0072] 在一些示例中,速度和功率估计结果可以经历进一步的阈值检测以进一步降低噪声,并且还可以经历分割和后处理,例如,填充和平滑化。然后根据颜色映射图将速度和功率估计结果映射到期望的显示颜色范围。然后将颜色数据(其也被称为多普勒图像数据)耦合到扫描转换器130,在扫描转换器130中,多普勒图像数据被转换为期望的图像格式并被叠加在包含血流的组织结构的B模式图像上以形成彩色多普勒叠加图像。

[0073] 来自扫描转换器130、多平面重新格式化器132和/或体积绘制器134的输出(例如,B模式图像、多普勒图像)可以被耦合到图像处理器136以在被显示在图像显示器138上之前得到进一步增强、缓存和临时存储。图形处理器140可以生成图形叠加物以与图像一起显示。这些图形叠加物能够包含例如标准识别信息(例如,患者姓名)、图像的日期和时间、成像参数等。出于这些目的,图形处理器可以被配置为从用户接口124接收输入,例如,键入的患者姓名或其他注释。在一些实施例中,图形处理器、图像处理器、体积绘制器和多平面重新格式化器中的至少一个的一个或多个功能可以被组合到集成的图像处理电路(其操作可以在并行操作的多个处理器之间划分)中,而不是参考这些部件中的每个部件所描述的特定功能由分立的处理单元来执行。此外,虽然例如出于生成B模式图像或多普勒图像的目的而参考B模式处理器和多普勒处理器讨论了对回波信号的处理,但是应当理解,这些处理器的功能可以被集成到单个处理器中。

[0074] 参考图3-5来进一步描述根据本发明的原理的交错脉冲序列的示例。

[0075] 示例1

[0076] 图3图示了根据本发明的原理的用于使得能够进行连续多普勒采集的交错的B模式脉冲和多普勒脉冲的示例性脉冲序列。图3示出了:第一多普勒突发10-1(由虚线指示),其包括多个多普勒脉冲12-1、12-2等(被示为白色星星);以及第二多普勒突发10-2(再次由虚线指示),其也包括多个多普勒脉冲12-1、12-2等(被示为白色星星)。图3还示出了多个B模式脉冲13-1、13-2、13-3等(被示为点填充的星星),并且该多个B模式脉冲13-1、13-2、13-3与多普勒突发10-1和10-2相交错。具体地,在图3的示例中,在每个多普勒突发之间交错五个B模式脉冲;然而,应当理解,在其他示例中,可以在多普勒突发之间交错不同数量的五个B模式脉冲。多普勒脉冲的采样被指示为多普勒样本14-1和14-2(被示为对角线填充的星星),并且包括对应括号内的多普勒脉冲。在下文中详细描述了图3中描绘的过程。

[0077] 在图3中的示例中,多普勒脉冲的每个突发用于形成整幅图像。例如,每个多普勒

突发可以包括多个未聚焦脉冲(例如,平面波或发散波),该多个未聚焦脉冲中的每个未聚焦脉冲可以声处理探头的整个视场(FOV)。每个脉冲引起(例如沿着FOV中的所有轴线)的回波的集合,该回波的集合由探头检测到,并且来自与突发中的所有多普勒脉冲相关联的集合的回波被组合以形成单个多普勒样本,由此获得单个多普勒帧。相比之下,例如当聚焦波用于B模式脉冲时,B模式脉冲的突发可以仅形成B模式图像的部分。也就是说,第一B模式脉冲13-1可以被配置为扫描FOV中的第一图像线,并且每个相继的脉冲13-2至13-10等可以被配置为扫描FOV中的另一图像线,直到已经采集了用于生成完整B模式帧的所有图像线。如图所示,在利用上述B模式脉冲扫描所有图像线所需的时间间隔期间发射多个多普勒突发10-1、10-2等。用于采集单个B模式帧的B模式脉冲之间的时间分离度是可接受的,因为与多普勒图像数据采集相比能够更慢地采集B模式图像数据,如上面例如关于公式1和4所讨论的那样。在一些实施例中,个体发射脉冲可以具有不同的倾斜角(在平面波成像的情况下)或方位角方向(在聚焦波成像的情况下)。

[0078] 在一些实施例中,未聚焦脉冲(例如,平面波或发散波)也可以用于每个B模式突发中的个体B模式脉冲13。应当理解,当未聚焦脉冲用于B模式成像时,可以响应于单个脉冲而形成整幅B模式图像。在一些实施例中,可以组合来自多个未聚焦B模式脉冲的回波,以便增强B模式图像的分辨率(例如,SNR)。

[0079] 如图3所示,第一示例性序列可以包括:第一多个多普勒脉冲的发射,接着是第一多个B模式脉冲,然后是第二多个多普勒脉冲,接着是第二多个B模式脉冲,依此类推。通过分组的一个或多个B模式脉冲与另一分组的多普勒脉冲在时间上间隔开的每个分组的多普勒脉冲被称为多普勒突发,并且类似地,通过分组的多普勒脉冲与另一分组的一个或多个B模式脉冲在时间上间隔开的每个分组的一个或多个B模式脉冲被称为B模式突发。每个多普勒突发可以包括多个脉冲,该多个脉冲中的每个脉冲可以被配置为声处理探头的完整FOV。每个多普勒脉冲不是一定覆盖完整FOV,但是每个多普勒突发必须覆盖完整FOV,这是因为在该示例中仅从一个突发的脉冲中获得多普勒样本。突发中的B模式脉冲中的个体B模式脉冲可以(但不是必须)声处理完整FOV。取决于用于B模式成像的波形类型(例如当聚焦波用于B模式脉冲时),可以重复多普勒突发和后接的B模式突发的序列,直到已经采集了所有B模式图像线(即,完整B模式图像),这可能需要扫描例如64-512条线并且因此需要发射64-128个B模式脉冲13,这取决于所期望的分辨率和/或阵列和系统的能力。例如,如果扫描器具有并行接收四条线的波束形成能力,则扫描器能够从128个发射事件中形成512条A线,因为针对每个发射事件波束形成4条线。应当理解,在采集完整B模式图像所花费的时间期间,系统将采集多普勒数据。根据响应于多普勒脉冲的回波来生成多普勒数据(例如,频谱多普勒数据或彩色多普勒数据),并且根据响应于B模式脉冲的回波来生成B模式图像数据。因此,由于在采集单个B模式帧所需的时间期间(例如当利用聚焦B模式脉冲进行成像时)采集更多数量的多普勒样本,因此多普勒采样速率(其在连续(也被称为超快)多普勒中等于帧速率(即,更新多普勒帧的频率))可以高于B模式帧速率。在其他示例中,B模式成像可以以连续或超快模式发生,例如当未聚焦波用于B模式脉冲时就是如此。在这样的示例中,多普勒帧速率和B模式帧速率可以是类似的,但不必一定是这样。

[0080] 例如,让我们考虑一种“缓慢流动”情况,其目标是对小血管中缓慢移动的血液敏感以使微血管系统可视化。比如,我们要测量的最大速度是1cm/s,并且成像深度是4cm,并

且成像频率是8MHz (波长为0.2mm)。相应地,脉冲重复间隔(PRI)是50us (波到达视场的完整深度并返回所花费的时间是 $2d/c$,其中, c 是声速并且 d 是深度。这里, $2*4e-2/1.5e3=50us$)并且奈奎斯特间隔(避免混叠可接受的最长PRI)是4800us (每个公式2)。因此,对于每个多普勒样本可获得96个脉冲(4800/50)。对于每个多普勒样本,能够相干地组合的平面波不超过48个(公式1),因此这会留下48个脉冲以用于构建具有针对B模式优化的脉冲特性的B模式帧的部分。对于52Hz的B模式刷新率,能够在采集4个多普勒样本所花费的时间内利用192个B模式脉冲来构建高质量B模式帧。甚至可以为10.4Hz的B模式帧速率添加5角度空间复合。如果不使用交错(现有技术),则针对每个B模式帧仅有48个脉冲可用(用于构建多普勒样本的相同的48个脉冲),它们的特性对于B模式成像可能不是最优的(例如,没有聚焦),B模式帧速率在208Hz时更高,但这没有临床意义。

[0081] 快速流动情况使得在没有混叠的情况下能够允许非常少的交错,在这些情况下,针对每个多普勒样本仅有一个或两个平面波可用,并且交错因B模式脉冲进入多普勒总集的混响伪影而变得复杂。

[0082] 现在还参考图4,图4示出了根据本公开内容的被配置为交错多普勒脉冲和B模式脉冲的系统的部件,继续图3中的示例性序列的描述。如图4所示,每个多普勒突发可以包括朝向介质(例如,要被成像的对象的组织)发射的(处于相同或变化的角度的)多个平面波410。最初响应于来自发射控制器的控制而发射第一多普勒突发,来自发射控制器的控制响应于来自扫描器400的命令。扫描器400可以包括一些或所有部件(例如,成像系统100的脉冲序列发生器164、处理电路150等)。对于每个脉冲,控制探头112以激发阵列114的换能器元件的特定组合(在一些示例中为完整阵列)以生成用于声处理阵列114的完整视场401的平面波410。

[0083] 例如,如图3所示,针对每个多普勒突发(例如,发射突发10-1、10-2)发射多个脉冲12(其中的每个脉冲都是平面波410),全部的多个脉冲12或其子集用于获得用于生成多普勒帧(例如,多普勒帧420-1)的多普勒样本。发射相继的多普勒突发以获得用于生成额外的多普勒帧(例如,多普勒帧420-2、420-3)的额外的多普勒样本。在实时成像中,可以由正在使用的特定序列所确定的帧速率在显示器上实时更新多普勒帧。序列中任何给定的多普勒突发中的全部脉冲可以在样本内时间间隔内被发射,该样本内时间间隔小于未聚焦脉冲的波长的八分之一除以介质的速度,如上面参考公式1所述。在一些实施例中,突发中的脉冲中的一个或多个脉冲(通常是突发中的前一个或两个脉冲)可以是调节脉冲,并且可以忽略从这些脉冲返回的回波(例如不包括在多普勒分析中)。

[0084] 在用于采集第一多普勒样本14-1的多普勒脉冲12的第一突发10-1之后,(例如响应于发射控制器(其响应于来自扫描器400的命令))控制探头112发射B模式脉冲13的突发。对于B模式脉冲,可以对阵列应用不同的设置(例如,个体阵列元件的不同电压和/或激活的序列),以便为B模式脉冲13中的每个B模式脉冲产生所期望的B模式波形。例如,如果使用聚焦波412来扫描个体线414,则可以在每个脉冲期间按顺序(例如在阵列的方位角方向上移动)激活阵列元件的子集,以扫描与给定的B模式脉冲的突发相关联的线。也就是说,对于图3中的示例性序列,对于脉冲13-1至13-5中的每个脉冲,可以激活阵列的不同元件子集以扫描阵列的视场中的五条线。如常规已知的那样处理与给定的突发相关联的扫描线的回波以获得灰度图像数据,该灰度图像数据如常规已知的那样被缓存在存储器中,直到生成完整

图像以供显示。类似于多普勒脉冲的突发，B模式脉冲中的一个或多个B模式脉冲（例如，前一个或两个脉冲）可以是调节脉冲，并且可以被信号处理电路忽略，因此不用于图像生成。如果使用调节脉冲，则在移动到序列中的下一条线之前，第一非调节脉冲可以重新扫描与（一个或多个）调节脉冲相同的（一条或多条）线（例如，激发与调节脉冲相同的元件）。在B模式脉冲的第一集合（其在该示例中仅生成图像的部分）之后，响应于来自扫描器400的命令而自动重新配置和控制探头，以便以适合用于产生多普勒脉冲的方式激活阵列。例如，探头112再次返回到第一配置，在第一配置中，探头能操作用于发射平面波脉冲（例如，图3的示例中的六个波）以采集下一多普勒样本14-2。相继的多普勒突发可以由样本间时间间隔隔开，该样本间时间间隔小于波长的四分之一除以速度，如上面参考公式2所描述的。如图示，样本间时间间隔（其大约为样本内时间间隔的2倍）提供了相继的多普勒突发之间的时间间隔，在该时间间隔期间可以发射B模式脉冲。在一些示例中，在单个突发中发射的B模式脉冲的数量被选择为在相继的多普勒突发之间的任何剩余时间间隔期间能够发射的B模式脉冲的最大数量。脉冲的最大数量可以取决于各种脉冲参数（例如，波长、发射频率、成像深度等），因此取决于所使用的特定B模式脉冲，可以应用不同的最大数量。

[0085] 在采集第二多普勒样本14-2之后，探头112再次转换到第二配置，在第二配置中，现在发射B模式脉冲（例如，聚焦波）以扫描用于B模式图像帧422-1的下几条图像线。因此，在如下时间间隔内采集单个B模式帧的所有图像线，在该时间间隔期间，已经采集了多个多普勒样本（在一些情况下为10个、20个或更多数量的多普勒样本）以及因此多个帧，使得连续多普勒数据能够被叠加在高分辨率B模式图像上。叠加图像424（其可以包括单个帧（例如，单个B模式帧和多普勒帧）或电影循环（其中多普勒数据和B模式数据以它们各自的速率进行更新））可以如常规已知的那样被显示在扫描器400的显示器上。

[0086] 在一些示例（例如，图3中的示例）中，仅响应于单个多普勒突发的回波被用于生成用于任何给定的多普勒样本的多普勒数据。在其他示例中，可以组合来自多个多普勒突发的回波以形成单个多普勒样本。应当理解，图3所示的特定脉冲的数量（例如，针对每个多普勒突发有六个脉冲，并且针对每个B模式突发有五个脉冲）仅是说明性的。在其他示例中，可以在多普勒突发和B模式突发中的任一种突发中使用不同数量的脉冲，只要用于采集任何给定的样本的多普勒脉冲根据样本间隔（ ΔT_a ）在时间上被间隔开即可。在一些实施例中，针对每个多普勒突发可以使用少于六个多普勒脉冲（例如，四个脉冲或五个脉冲）或更大的数量的多普勒脉冲（7个或更多数量）。在后一种情况下，可以在每个B模式突发中使用更少数量的B模式脉冲，以维持个体多普勒突发之间所需的时间间隔。在又一示例中，可以在每个突发中使用不同数量的B模式脉冲并且/或者可以利用不同交错的B模式脉冲，例如，如下面参考图5进一步描述的那样。

[0087] 示例2

[0088] 图5图示了用于交错的B模式脉冲和多普勒脉冲的另一示例性脉冲序列500，脉冲序列500使得能够进行连续多普勒采集并且与常规连续多普勒成像技术相比可以提供更高分辨率的B模式图像。与图3类似，多普勒突发10-1'、10-2'、10-3'等中的每个多普勒突发包括多个多普勒脉冲（由白色星星表示），在该示例中，如围绕每个分组的多普勒脉冲的虚线所指示的，每个突发有两个脉冲。B模式脉冲（由点填充的星星表示）与多普勒突发交错。在所图示的示例中，每个个体B模式突发11包括单个B模式脉冲；然而，根据其他示例，在B模

式突发中可以包括不同数量的B模式脉冲。图5还示出了多普勒样本14-1、14-2、14-3,这些样本在该示例中是根据与(如对角线填充的星星中的每个对角线填充的星星上方的括号所指示的)多个多普勒突发相关联的多普勒脉冲来产生的。

[0089] 如图5所示,B模式脉冲优选可以更频繁地交错,这可以使得能够采集更多数量的多普勒样本。与图3(其中总共发射了22个脉冲,从而产生两个多普勒样本)中的示例相比,在该示例中总共发射了20个脉冲,能够采集10个多普勒样本。为了这个示例的目的,假设每个脉冲都是平面波的形式,每个脉冲声处理整个视场并且因此能够产生能够用于生成完整图像的回波,则可以组合多达六个多普勒脉冲以采集单个多普勒样本或帧。这是因为任何五个相邻的多普勒脉冲在满足本文所讨论的要求的时间间隔 ΔT_{xbr} 内被发射。具体地,响应于来自第一多普勒突发10-1'的脉冲1和2的回波,来自第二多普勒突发10-2'的脉冲3和4的回波以及来自第三多普勒突发10-3'的脉冲5和6的回波能够被组合以形成第一多普勒样本14-1。来自第一多普勒突发10-1'的脉冲2的回波,来自第二多普勒突发10-2'的脉冲3和4的回波,来自第三多普勒突发10-3'的脉冲5和6的回波以及来自第四多普勒突发10-4'的脉冲1的回波能够被组合用于第二多普勒样本14-2。以类似的方式继续,来自第二多普勒突发和第三多普勒突发(3至6)的脉冲和第四多普勒突发(10-4')的脉冲1和2能够被组合以形成第三多普勒样本14-3,依此类推。B模式突发11在每个多普勒突发之间交错(例如在每对多普勒脉冲之间交错)。

[0090] 这里,响应于与不同的多普勒突发相关联的脉冲而形成多普勒样本,但是由于突发在时间上更紧密地间隔开,因此来自多个突发的脉冲被组合以形成单个多普勒样本。而且,由于B模式脉冲被更频繁地交错,因此可以采集更多数量的多普勒样本并且它们紧密地间隔在一起。以这种方式交错B模式脉冲使多普勒样本不规律地间隔开,但是能够通过内插来恢复丢失的样本。与先前的示例类似,B模式图像的采集速度比多普勒样本的采集速度慢得多,因为B模式图像的时间采样要求不是很严格。

[0091] 与图3类似,图5中的序列仅示出了获得完整B模式图像可能需要的完整序列的部分(例如仅覆盖B模式图像的6条线)。而且,如上面关于图3所讨论的那样,多普勒突发和/或B模式突发可以包括不用于图像数据生成的调节脉冲。在这样的示例中,可以修改交错。在一些示例中,每个多普勒突发可以包括如图所示的2个脉冲,并且每个B模式突发可以包括两个脉冲,每个突发的第一脉冲是B模式调节脉冲。在另一示例中,每个多普勒突发可以包括3个脉冲,这3个脉冲中的第一脉冲可以是多普勒调节脉冲,并且每个B模式突发可以包括2个脉冲,这2个脉冲中的第一脉冲可以是B模式调节脉冲。在该示例中,能够使用四个相继的多普勒脉冲来形成多普勒样本,忽略第一脉冲并且将剩余的三个脉冲用于多普勒数据分析。对于B模式图像数据生成,忽略每个突发中的每个第一脉冲,并且每个突发的每个第二脉冲用于扫描单条线,因此对序列至少重复扫描用于扫描所有图像线所需的次数。

[0092] 例如,让我们再次考虑“缓慢流动”情况,其目标是对小血管中缓慢移动的血液敏感以使微血管系统可视化。最大预期速度是1cm/s,成像深度是4cm,并且成像频率是8MHz(波长为0.2mm)。相应地,脉冲重复间隔(PRI)早于50 μ s(其由声波到最大成像深度并返回的行进时间来确定)并且奈奎斯特间隔(避免混叠可接受的最长PRI)是4800 μ s(根据公式2)。因此,对于每个多普勒样本可获得96个脉冲(4800/50),并且要被组合成一个样本的多普勒脉冲不应被超过48个脉冲所分开(公式1)。例如,能够考虑以下序列:多普勒样本的角度1-

12,然后是B模式图像的线1-4,多普勒的角度13-24,B模式的线5-8,多普勒的角度25-36,B模式的线9-12,多普勒的角度1-8,B模式的线13-18……依此类推,直到已经采集到192条B模式线。其优点是多普勒采样速率更快,这有益于多普勒SNR(每单位时间可获得更多样本,因此能够求平均)。其缺点是在多普勒脉冲与B模式脉冲之间切换次数更多以及B模式刷新率更慢(在该特定示例中为17Hz,这在临床上仍然在很大程度上是可接受的)。

[0093] 再次地,快速流动情况使得在没有混叠的情况下能够允许非常少的交错,在这些情况下,针对每个多普勒样本仅有一个或两个平面波可用,并且交错因B模式脉冲进入多普勒总集的混响伪影而变得复杂。

[0094] 在B模式脉冲的交错引起多普勒信号的时间欠采样的情况下,压缩感知(也被称为压缩采样或稀疏采样)可以用于多普勒估计。用于恢复稀疏序列中的多普勒样本的压缩感知可以根据J.Richy等人在“Blood Velocity Estimation Using Compressive Sensing”(其发表于IEEE Transactions on Medical Imaging,第32卷,第11期,2013年11月,第1979-1988页,出于任何目的,通过整体引用而将其全部内容并入本文)中描述的技术来执行。

[0095] 根据另外的实施例,超声脉冲可以以包括多个多普勒突发的序列而被发射,所述多个突发在时间上由时间间隔间隔开,该时间间隔大于发射脉冲的波长的四分之一除以介质的最大速度。在这样的实施例中,该方法还可以包括使用压缩感知技术来生成多普勒样本。例如,如图6所示,通过使用压缩感知进行多普勒估计,可以放宽满足公式2的要求。在该示例中,以比奈奎斯特更慢的速率采集多普勒样本14-1、14-2,这允许用户使用更长的B模式数据包或突发15来提高B模式图像的质量。在具体图示的示例中,多普勒脉冲10-1、10-2的每个重复或突发包括六个脉冲,更多数量的B模式脉冲15(例如,六个或更多数量的脉冲并且在该特定情况下为十五个脉冲)在相继的多普勒突发之间被发射。可以使用压缩感知来检索多普勒速度。虽然压缩感知技术是已知的并且本身不属于本发明的范围,但是还是提供了简要说明。通常,压缩感知多普勒估计通过假设多普勒信号(流动+杂波)由几个正弦波(或小波)的总和进行建模来工作。在数学上,人们想要通过求解下式来找到使稀疏测量信号 $s(t)$ 与稀疏信号模型之间的差异最小化的 a_k 和 ω_k (即,频谱分解):

$$[0096] \quad E = \int_t |s(t) - \sum a_k e^{i\omega_k t}|^2 + \mu \sum |a_k| \quad (\text{公式5})$$

[0097] 其中, μ 是调整重建信号的稀疏度与保真度之间的折衷的惩罚项。该能量通常在数值上被最小化,从而产生多普勒频谱。根据该多普勒频谱,能够导出2D多普勒显示以及在图像中的每个点处的回顾性频谱多普勒。注意,如果连续(稀疏)多普勒样本之间的时间间隔是伪随机的,则重建工作最佳地工作,这是因为有规律稀疏采样会引入伪影。

[0098] 相反,如果B模式脉冲在空间上被欠采样,则使用压缩波束形成来恢复B模式图像的质量。在一些情况下,人们将受到多普勒采集速度和B模式采集速度这两者的约束,并且仅能够使用少量发射来重建B模式图像。在这种情况下,压缩波束形成可以用于恢复良好的图像质量(参见例如图7A和图7B,图7A示出了利用单个发散发射波束采集的心脏4腔图像,图7B示出了在压缩波束形成重建之后的相同数据)。压缩波束形成技术(其本身不属于本发明的范围)通常是已知的,并且这种技术的一个示例由B.Zhang、J.L.Robert和G.David在“Dual-Domain Compressed Beamforming for Medical Ultrasound Imaging”(其发表于

2015年的IEEE IUS会议,出于任何目的,通过整体引用而将其全部内容并入本文)中进行了描述。

[0099] 作为压缩感知的替代方案,在多普勒采样较慢并且不满足奈奎斯特采样标准(公式2)的情况下,能够使用本领域中已知的其他非混叠估计器来估计血液速度。这些包括但不限于基于互相关的运动跟踪以及多普勒角度的时间空间相位解缠。

[0100] 根据本发明的使多普勒脉冲和B模式脉冲相交错的任何脉冲序列(例如序列300和500)可以在脉冲序列发生器164中被编程以用于生成可以使发射控制器120控制对探头112的阵列元件的激活的命令。在一些示例中,额外地或替代地,可以利用脉冲生成逻辑单元对脉冲序列发生器164进行编程,该脉冲生成逻辑单元实施用于使得额外脉冲(例如,B模式脉冲)与多普勒脉冲相交错以进行连续多普勒成像的要求,如参考图1和公式1-3所描述的。以这种方式,取决于系统参数(例如,脉冲波长、针对血流的预编程的速度值或范围)和/或用户指定的参数(例如,用户指定的用于移动要被成像的组织的速度),脉冲序列发生器164可以在用户正在以具有超快多普勒成像模式的双工B模式操作系统时自动生成满足本文所讨论的要求的交错序列并且将命令应用于发射控制器。

[0101] 图9示出了根据本公开内容的过程900的流程图。过程900可以包括使用超声探头朝向介质(例如,要被成像的对象组织)发射多个超声脉冲。该多个超声脉冲可以包括多普勒突发后跟B模式突发的序列被发射,该多普勒突发包括多个未聚焦第一脉冲,该B模式突发包括一个或多个第二脉冲,如框910所示。在一些示例中,给定的多普勒突发中的所有第一脉冲可以在采样内时间间隔内被发射,该采样内时间间隔小于未聚焦脉冲的波长的八分之一除以介质的速度。在一些示例中,相继的多普勒突发在时间上可以由样本间时间间隔间隔开,该样本间时间间隔小于波长的四分之一除以速度。

[0102] 该方法还可以包括检测响应于所发射的脉冲的回波,如框912所示。可以检测响应于多普勒突发和B模式突发中的脉冲中的每个脉冲的回波。通常在发射每个脉冲之后检测回波,因此每个发射脉冲通常后跟有接收(或监听)时段,在该时段期间检测响应于给定的脉冲的回波的集合并且生成与给定的脉冲相关联的回波信号的对应集合。发射回波信号以用于信号处理(例如用于生成多普勒数据和B模式数据)。在对回波信号进行串行化处理的情况下,可以在显示图像之前缓存针对每条线的图像数据。在超快成像的情况下,检测回波可以包括:同时检测来自整个声处理区域的且响应于每个脉冲的回波的集合(例如,沿着视场(FOV)内的多条轴线的多个回波),并且将对应的回波信号同时发射到处理电路(例如,信号处理器126、B模式处理器128、多普勒处理器160)以用于多普勒估计和B模式图像数据生成。

[0103] 如框916和918所示,该方法可以通过以下操作来继续:根据与多普勒突发相关联的回波信号来生成多普勒数据,并且根据与B模式突发相关联的回波信号来生成B模式图像数据。在一些实施例中,与给定的多普勒突发相关联的回波信号的集合可以用于生成一个多普勒样本。在一些实施例中,仅与给定的多普勒突发相关联的回波信号的集合可以用于生成给定的多普勒样本。在一些实施例中,与多个多普勒突发相关联的回波信号的集合可以用于生成一个多普勒样本。在一些实施例中,接收的响应于多普勒突发的回波信号的集合可以被多次使用(例如被相干地组合)以用于生成多个多普勒样本。换句话说,在一些实施例中,两个或更多个多普勒样本可以至少部分地基于接收的响应于相同的多普勒突发的

回波信号。

[0104] 在一些实施例中,可以重复多普勒突发后跟B模式突发的序列,以便采集多个多普勒样本以用于以连续模式显示多普勒数据,如框910所示。在一些实施例中,B模式突发包括一个或多个聚焦脉冲,聚焦脉冲中的个体聚焦脉冲可以用于生成与FOV中的单条图像线相关联的B模式图像数据。在这样的实施例中,发射超声脉冲可以包括重复该序列,直到已经发射了足够数量的用于为FOV中的所有图像线生成B模式图像数据的脉冲。在其他实施例中,第二脉冲可以包括未聚焦脉冲,该未聚焦脉冲可以具有与多普勒突发的未聚焦脉冲相同或不同的性质(例如,波长、频率、强度)。在一些实施例中,每个多普勒突发可以包括比B模式突发更多数量的发射脉冲,例如比B模式突发中的发射脉冲的数量多两倍或更多倍。

[0105] 在使用可编程设备(例如,基于计算机的系统或可编程逻辑单元)实施部件、系统和/或方法的各种实施例中,应当理解,能够使用各种已知的或后来开发的编程语言(例如,“C”、“C++”、“FORTRAN”、“Pascal”、“VHDL”等)来实施上述系统和/或方法。因此,能够准备各种存储介质(例如,计算机磁盘、光盘、电子存储器等,其能够包含能够指导诸如计算机之类的设备的信息)来实现上述系统和/或方法。一旦适当的设备访问了被包含在存储介质上的信息和程序,存储介质就能够向设备提供信息和程序,从而使得设备能够执行本文所述的系统和/或方法的功能。例如,如果向计算机提供包含适当材料(例如,源文件、目标文件、可执行文件等)的计算机磁盘,则计算机可以接收该信息,适当配置其自身并执行在上面的图表和流程图中概述的各种系统和/或方法的功能,从而实施各种功能。也就是说,计算机可以从盘中接收与上述系统和/或方法的不同元件有关的各种信息的一部分,实施各个系统和/或方法并协调上述各个系统和/或方法的功能。

[0106] 鉴于本公开内容,应当注意,本文描述的各种方法和设备能够以硬件、软件和固件来实施。另外,各种方法和参数仅作为示例被包括在内,而不具有任何限制意义。鉴于本公开内容,本领域普通技术人员能够在确定他们自己的技术和所需仪器时实施本教导来影响这些技术,同时保持在本发明的范围内。本文描述的处理器中的一个或多个处理器的功能可以并入更少数量或单个处理单元(例如,CPU)中,并且可以使用专用集成电路(ASIC)或被编程为响应于可执行指令而执行本文所述的功能的通用处理电路来实施。

[0107] 虽然已经具体参考超声成像系统描述了本系统,但是还可以设想到,本系统能够被扩展到其他医学成像系统,在其他医学成像系统中,以系统方式获得一幅或多幅图像。因此,本系统可以用于获得和/或记录以下图像信息,这些图像信息涉及但不限于肾脏、睾丸、乳腺、卵巢、子宫、甲状腺、肝脏、肺、肌肉骨骼、脾脏、心脏、动脉和脉管系统,以及与超声引导的介入相关的其他成像应用。另外,本系统还可以包括可以与常规的成像系统一起使用的一个或多个程序,使得所述一个或多个程序可以提供本系统的特征和优点。在研究本公开内容后,本领域技术人员能够容易想到本公开内容的某些额外优点和特征,或者本领域技术人员在采用本公开内容的新颖系统和/或方法后能够经历本公开内容的某些额外优点和特征。本系统和/或方法的另一个优点可以是能够容易地升级常规的医学图像系统以结合使用本系统、设备和/或方法的特征和优点。

[0108] 当然,应当理解,本文描述的示例、实施例或过程中的任一个可以与一个或多个其他示例、实施例和/或过程进行组合,或者可以被分开在根据本系统、设备和/或方法的设备或设备部分中,并且/或者在根据本系统、设备和/或方法的设备或设备部分中得到执行。

[0109] 最后,上述讨论仅旨在说明本系统,而不应被解释为将权利要求限制到任何特定的实施例或实施例组。因此,虽然已经参考示例性实施例具体且详细地描述了本系统,但是还应当理解,本领域普通技术人员可以在不脱离如权利要求所阐述的本发明的更广泛和预期的精神和范围的情况下设计出许多修改和替代实施例。因此,说明书和附图应被视为是说明性的,而不是要限制权利要求的范围。

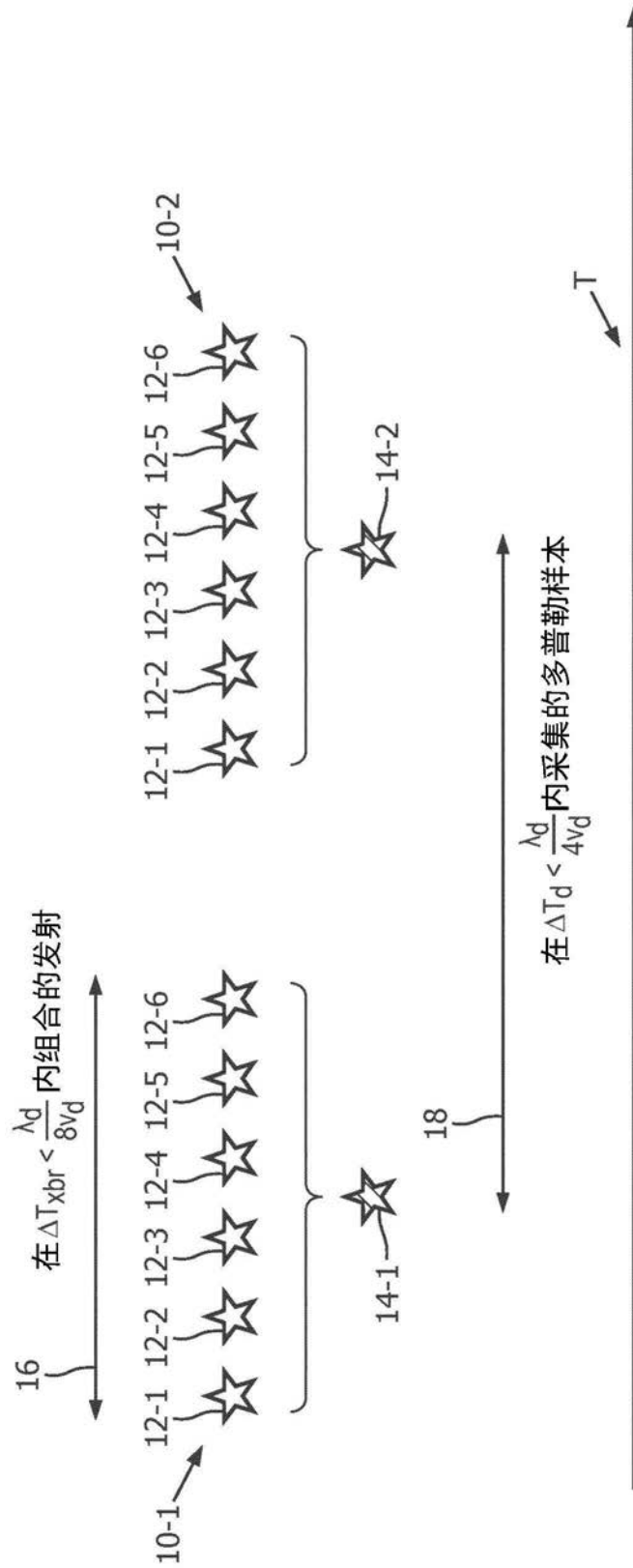


图1

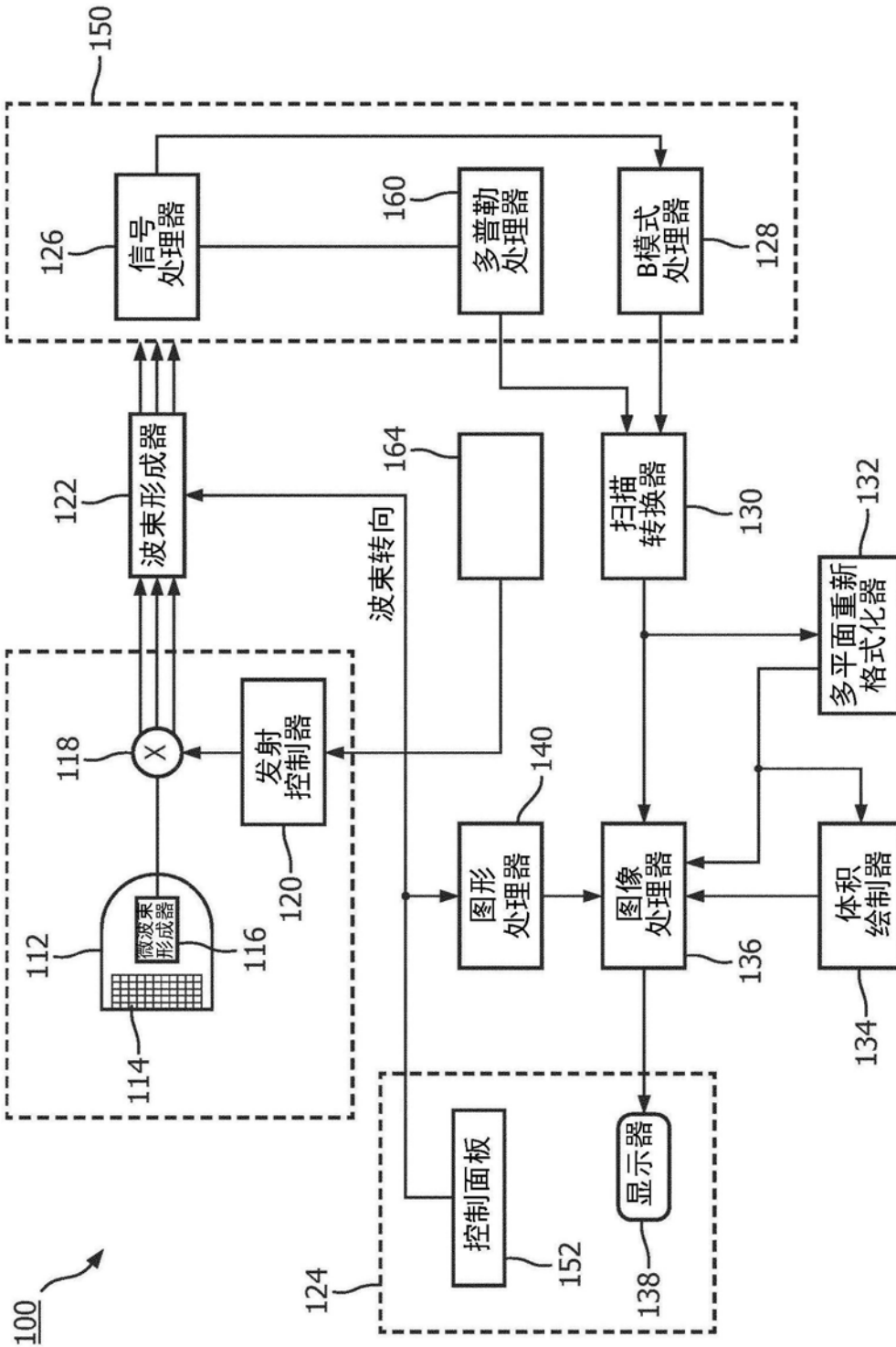


图2

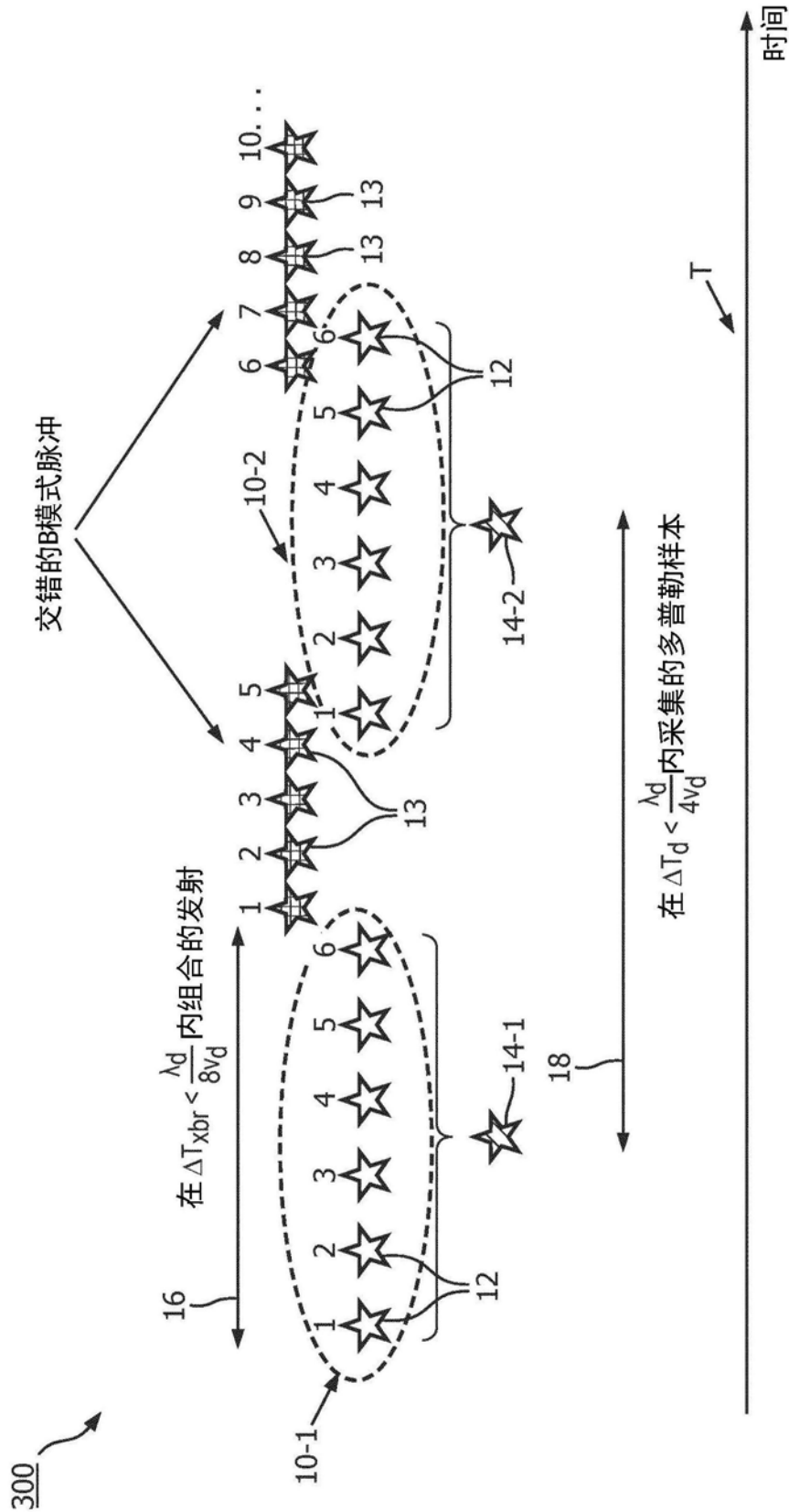


图3

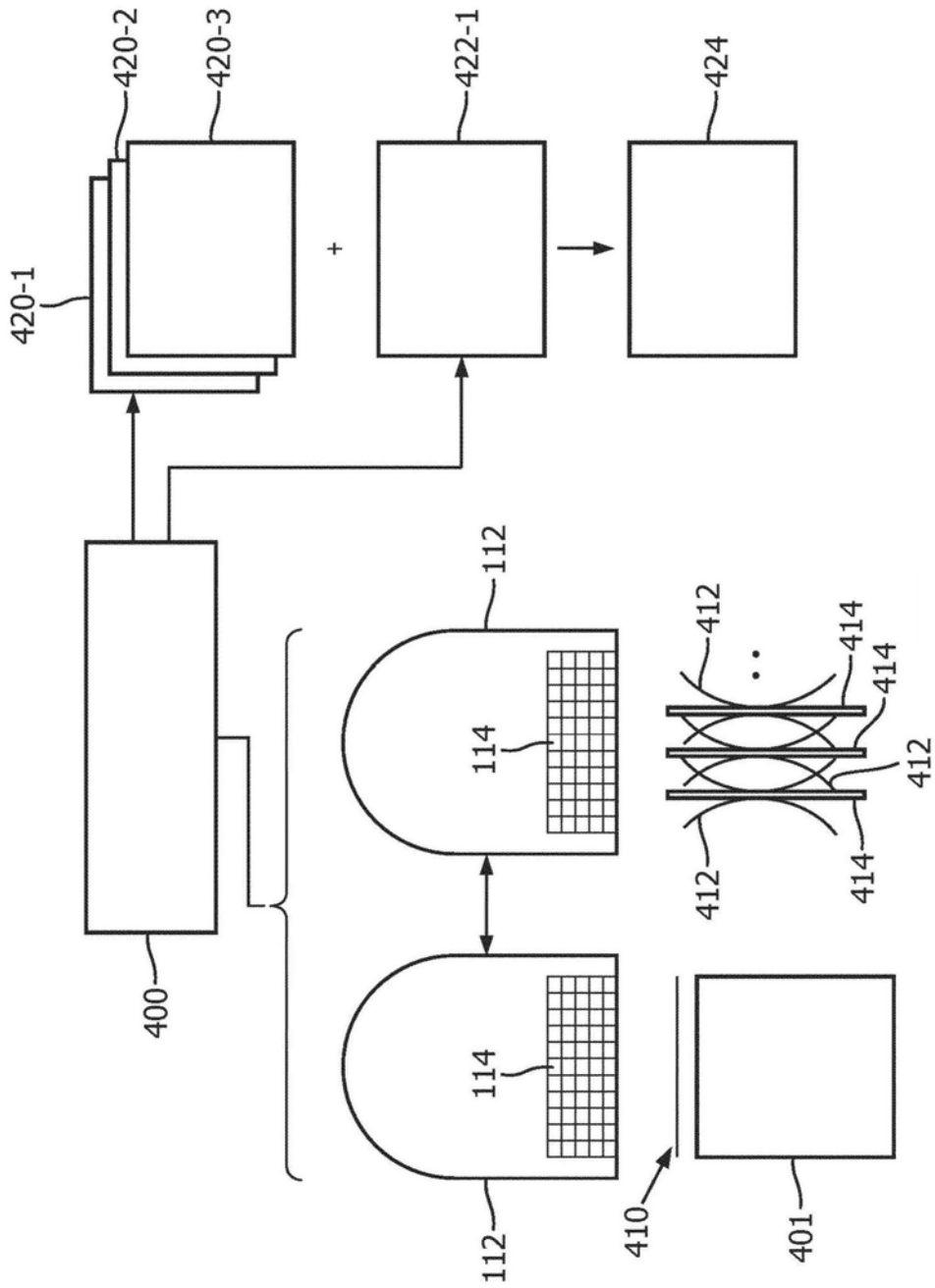


图4

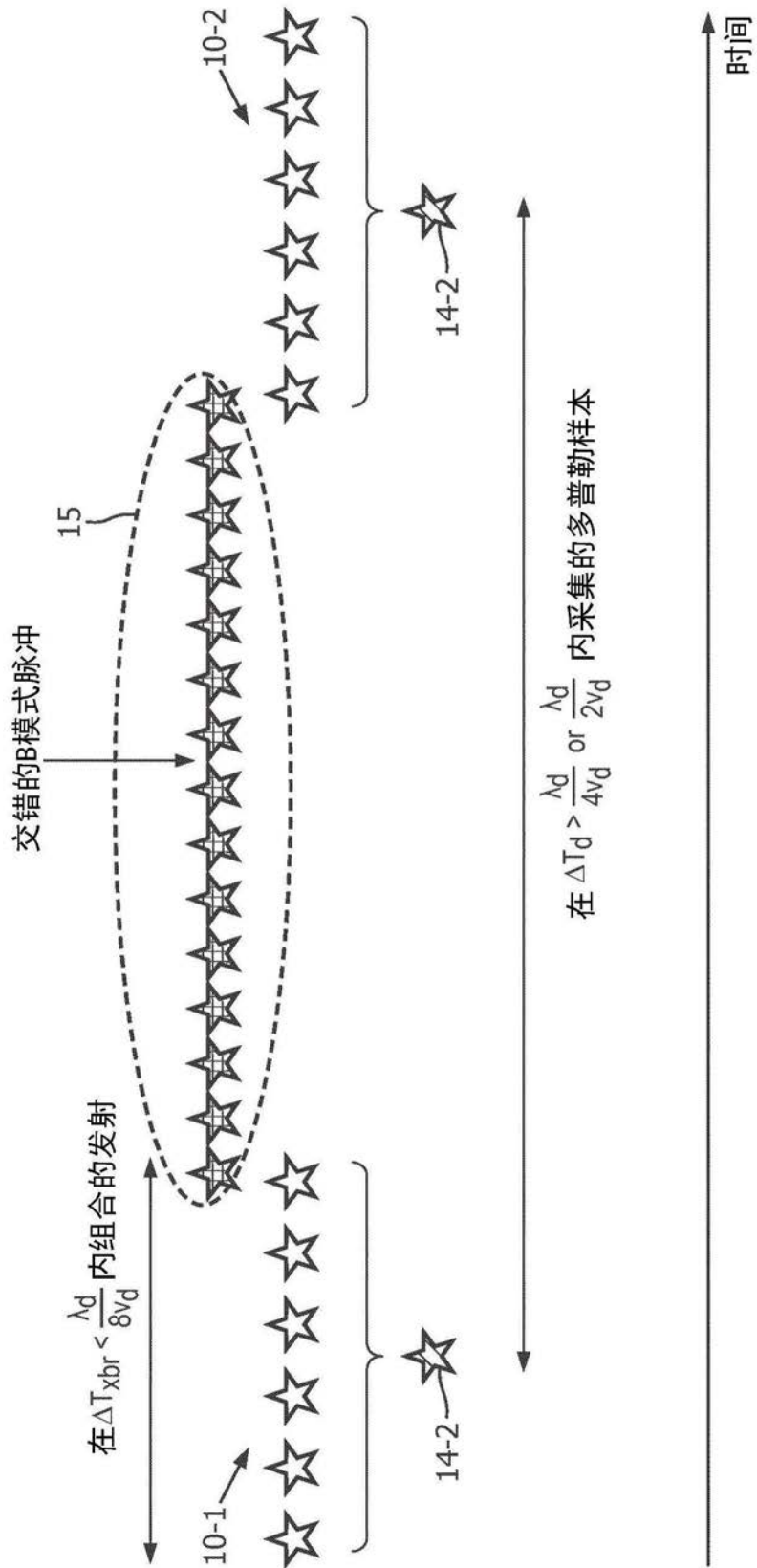


图6

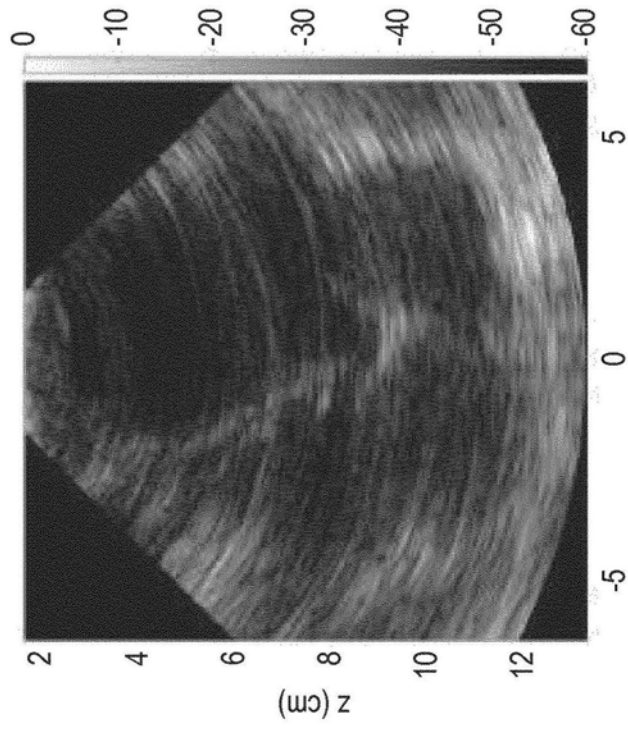


图7A

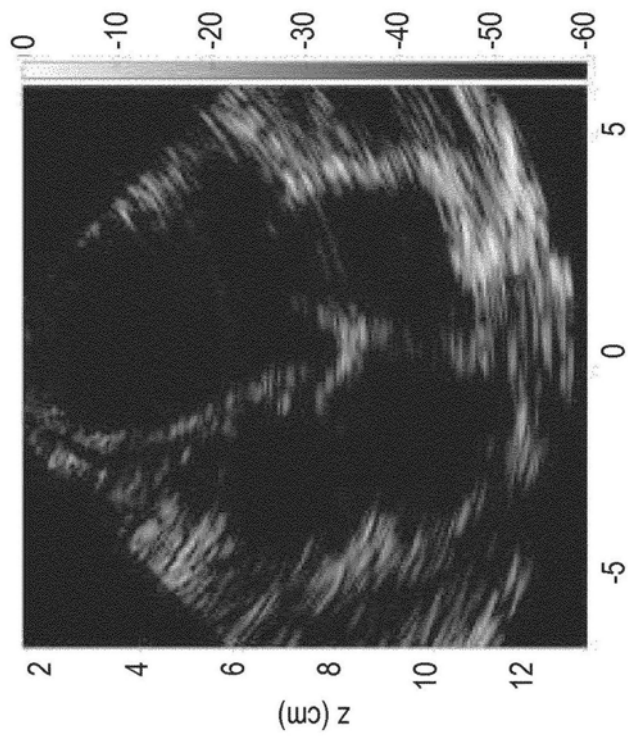


图7B

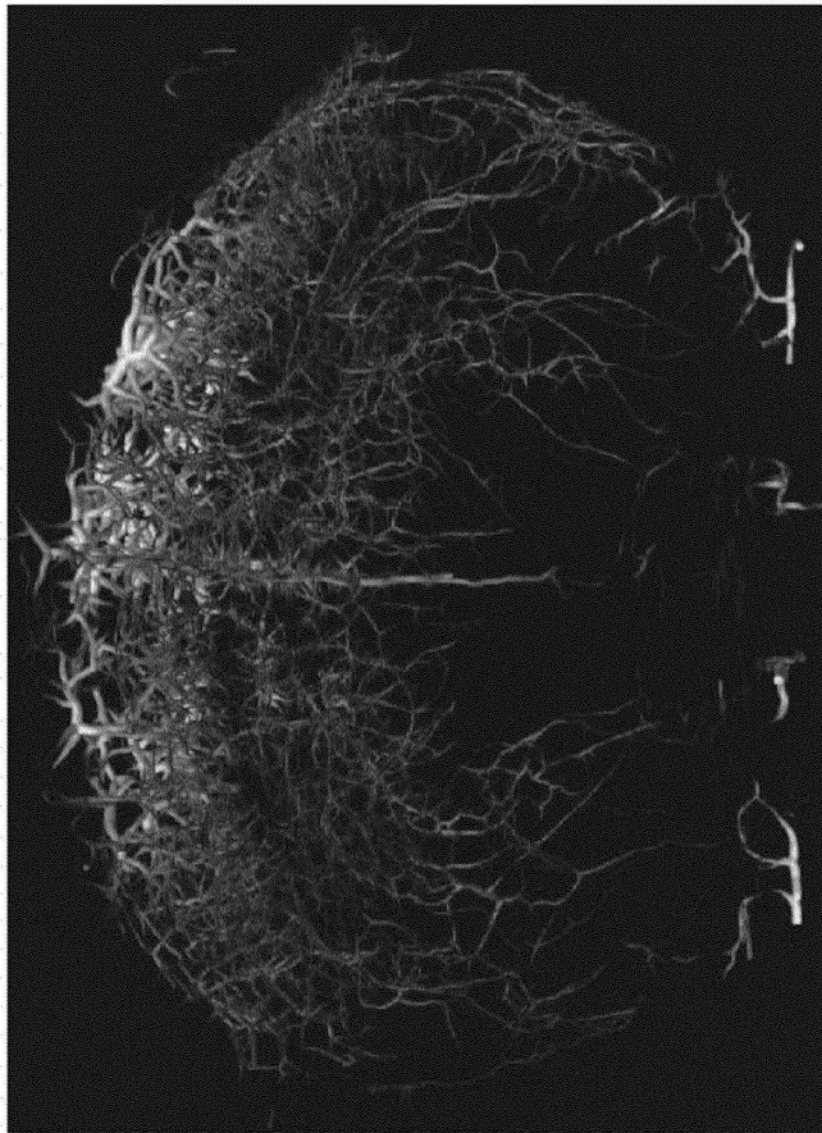


图8

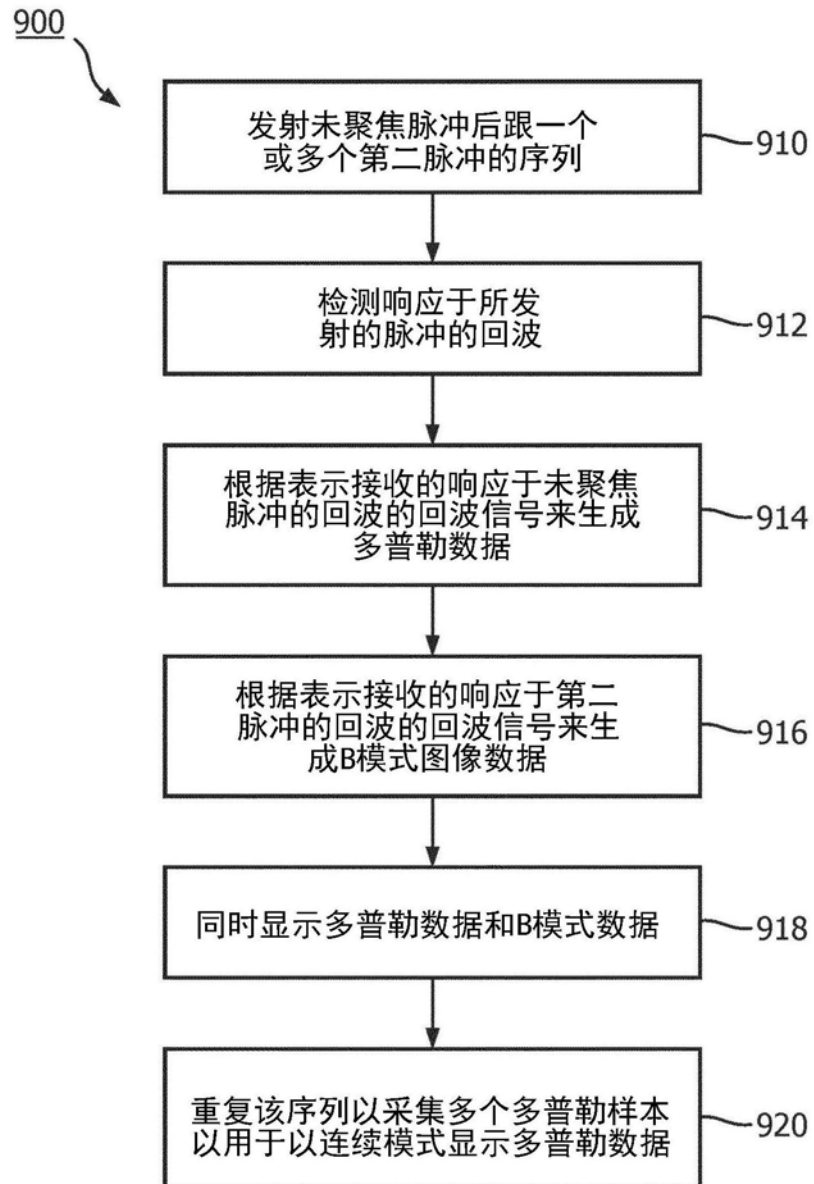


图9

专利名称(译)	用于超快成像的系统和方法		
公开(公告)号	CN110431444A	公开(公告)日	2019-11-08
申请号	CN201880018037.3	申请日	2018-01-16
[标]申请(专利权)人(译)	皇家飞利浦电子股份有限公司		
申请(专利权)人(译)	皇家飞利浦有限公司		
当前申请(专利权)人(译)	皇家飞利浦有限公司		
[标]发明人	FGGM维尼翁 B张		
发明人	F·G·G·M·维尼翁 B·张 J·L·F·M·罗伯特		
IPC分类号	G01S7/52 G01S15/89 A61B8/08		
CPC分类号	A61B8/488 A61B8/54 G01S7/5202 G01S7/52046 G01S7/52085 G01S15/8915 G01S15/8979 G01S15/8986 A61B8/14 A61B8/4488 A61B8/5246 G01S7/52022		
代理人(译)	刘兆君		
优先权	2017305046 2017-01-16 EP		
外部链接	Espacenet SIPO		

摘要(译)

根据本公开内容的方法可以包括从换能器阵列朝向介质发射多个超声脉冲，其中，所述多个超声脉冲包括多普勒突发(10-1、10-2)和B模式突发的序列，所述多普勒突发包括多个未聚焦第一脉冲(12)，所述B模式突发包括一个或多个第二脉冲(13)。所述方法还可以包括：检测响应于所发射的序列的回波，其中，所述检测包括在所述阵列的视场FOV内同时检测响应于所述多个未聚焦第一脉冲(12)的第一回波的集合(14-1、14-2)；根据表示响应于所述一个或多个第二脉冲(13)的回波的信号来生成B模式图像数据；并且同时显示多普勒数据和所述B模式图像数据。

