



(12)发明专利申请

(10)申请公布号 CN 110151217 A

(43)申请公布日 2019.08.23

(21)申请号 201810256263.7

(22)申请日 2018.03.27

(71)申请人 于江文

地址 262700 山东省寿光市侯镇地沟村765号

(72)发明人 于江文 王红霞

(74)专利代理机构 北京华仲龙腾专利代理事务所(普通合伙) 11548

代理人 李静

(51)Int.Cl.

A61B 8/00(2006.01)

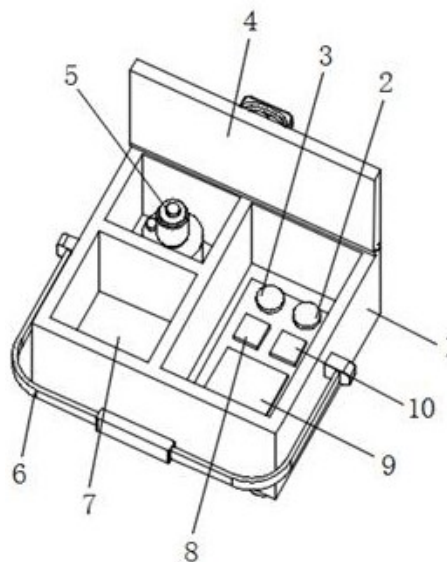
权利要求书1页 说明书3页 附图2页

(54)发明名称

一种普外科临床腹部超声诊断装置

(57)摘要

本发明公开了一种普外科临床腹部超声诊断装置,包括诊断仪外箱,所述诊断仪外箱内腔的右侧面安放有诊断仪主体,所述诊断仪主体的上表面分别设有蓝牙接收器、图像转换器、存储器、PLC控制器和微型打印机,所述诊断仪外箱内腔的左侧面安放有诊断探头,所述诊断探头内分别设有电压晶片、阻尼器和换能器,所述诊断探头的上表面设有手柄和蓝牙发射器,该普外科临床腹部超声诊断装置通过诊断仪外箱和脚垫方便家庭使用和放置,通过背带和固定环方便携带该普外科临床腹部超声诊断装置,通过药箱方便放置药品,通过诊断探头方便对病人进行检查,通过诊断仪主体方便对病人的病情进行诊断,使用便捷,适宜于推广使用。



1. 一种普外科临床腹部超声诊断装置,包括诊断仪外箱(1),其特征在于:所述诊断仪外箱(1)内腔的右侧面安放有诊断仪主体(20),所述诊断仪主体(20)的上表面分别设有蓝牙接收器(2)、图像转换器(3)、存储器(8)、PLC控制器(9)和微型打印机(10),所述诊断仪外箱(1)内腔的左侧面安放有诊断探头(16),所述诊断探头(16)内分别设有电压晶片(17)、阻尼器(18)和换能器(19),所述诊断探头(16)的上表面设有手柄(14)和蓝牙发射器(15),所述手柄(14)的上表面设有诊断探头开关(5),所述诊断仪外箱(1)内腔靠近诊断探头(16)的位置处设有药箱(7),所述诊断仪外箱(1)的上表面转动连接有上盖(4),所述手柄(14)和诊断仪主体(20)的内部均设有蓄电池,所述PLC控制器(9)的输出端电连接诊断仪主体(20)和微型打印机(10)的输入端,所述诊断探头开关(5)的输出端电连接诊断探头(16)的输入端。

2. 根据权利要求1所述的一种普外科临床腹部超声诊断装置,其特征在于:所述诊断仪外箱(1)的底面设有脚垫(12),所述脚垫(12)设有四个且沿诊断仪外箱(1)的底面均匀分布。

3. 根据权利要求1所述的一种普外科临床腹部超声诊断装置,其特征在于:所述诊断仪外箱(1)的左右侧面各设有一个固定环,所述固定环上连接有背带(6)。

4. 根据权利要求1所述的一种普外科临床腹部超声诊断装置,其特征在于:所述上盖(4)的外表面设有观察窗(11),所述观察窗(11)的侧面设有透明玻璃层。

5. 根据权利要求1所述的一种普外科临床腹部超声诊断装置,其特征在于:所述上盖(4)的外表面设有把手(13)和安全锁,所述把手(13)的外表面设有橡皮垫。

一种普外科临床腹部超声诊断装置

技术领域

[0001] 本发明涉及医疗器械技术领域,具体为一种普外科临床腹部超声诊断装置。

背景技术

[0002] 超声波是一种频率高于20000赫兹的声波,它的方向性好,穿透性强,因此多用于医疗诊断设备中,现实中的普外科腹部超声诊断装置多为大型设备,而且超声波探头多为有线探头,个人家庭使用多有不便,为此,我们提出一种普外科腹部超声诊断装置。

[0003] 如申请公布号CN106175837A的专利公开了一种普外科腹部超声诊断装置,包括微型诊断仪主机和无线探头,微型诊断仪主机上设有主机开关和无线信号接收器,无线信号接收器的输出端与图像转换器的输入端电连接,图像转换器与控制器双向电连接,控制器与存储器双向电连接,控制器的输出端分别与显示屏、微型打印机的输入端电连接,微型打印机的输入端与存储器的输出端电连接,无线探头上设有探头开关、频率调节器和无线信号发射器,但是该普外科腹部超声诊断装置不便携带和放置,容易损坏,且不方便放置药品,使用较为不便。

发明内容

[0004] 本发明要解决的技术问题是克服现有的缺陷,提供一种普外科临床腹部超声诊断装置,方便携带和放置,不容易损坏,且方便放置药品,使用较为方便,可以有效解决背景技术中的问题。

[0005] 为实现上述目的,本发明提供如下技术方案:一种普外科临床腹部超声诊断装置,包括诊断仪外箱,所述诊断仪外箱内腔的右侧面安放有诊断仪主体,所述诊断仪主体的上表面分别设有蓝牙接收器、图像转换器、存储器、PLC控制器和微型打印机,所述诊断仪外箱内腔的左侧面安放有诊断探头,所述诊断探头内分别设有电压晶片、阻尼器和换能器,所述诊断探头的上表面设有手柄和蓝牙发射器,所述手柄的上表面设有诊断探头开关,所述诊断仪外箱内腔靠近诊断探头的位置处设有药箱,所述诊断仪外箱的上表面转动连接有上盖,所述手柄和诊断仪主体的内部均设有蓄电池,所述PLC控制器的输出端电连接诊断仪主体和微型打印机的输入端,所述诊断探头开关的输出端电连接诊断探头的输入端。

[0006] 作为本发明的一种优选技术方案,所述诊断仪外箱的底面设有脚垫,所述脚垫设有四个且沿诊断仪外箱的底面均匀分布。

[0007] 作为本发明的一种优选技术方案,所述诊断仪外箱的左右侧面各设有一个固定环,所述固定环上连接有背带。

[0008] 作为本发明的一种优选技术方案,所述上盖的外表面设有观察窗,所述观察窗的侧面设有透明玻璃层。

[0009] 作为本发明的一种优选技术方案,所述上盖的外表面设有把手和安全锁,所述把手的外表面设有橡皮垫。

[0010] 与现有技术相比,本发明的有益效果是:该普外科临床腹部超声诊断装置通过诊

断仪外箱和脚垫方便家庭使用和放置,通过背带和固定环方便携带该普外科临床腹部超声诊断装置,通过药箱方便放置药品,通过诊断探头方便对病人进行检查,通过诊断仪主体方便对病人的病情进行诊断,使用便捷,适宜于推广使用。

附图说明

[0011] 图1为本发明结构示意图;

图2为本发明侧面结构示意图;

图3为本发明剖面结构示意图。

[0012] 图中:1诊断仪外箱、2蓝牙接收器、3图像转换器、4上盖、5诊断探头开关、6背带、7药箱、8存储器、9 PLC控制器、10微型打印机、11观察窗、12脚垫、13把手、14手柄、15蓝牙发射器、16诊断探头、17电压晶片、18阻尼器、19换能器、20诊断仪主体。

具体实施方式

[0013] 下面将结合本发明实施例中的附图,对本发明实施例中的技术方案进行清楚、完整地描述,显然,所描述的实施例仅仅是本发明一部分实施例,而不是全部的实施例。基于本发明中的实施例,本领域普通技术人员在没有做出创造性劳动前提下所获得的所有其他实施例,都属于本发明保护的范围。

[0014] 请参阅图1-3,本发明提供一种技术方案:一种普外科临床腹部超声诊断装置,包括诊断仪外箱1,诊断仪外箱1内腔的右侧面安放有诊断仪主体20,诊断仪主体20的上表面分别设有蓝牙接收器2、图像转换器3、存储器8、PLC控制器9和微型打印机10,诊断仪外箱1内腔的左侧面安放有诊断探头16,将诊断仪主体20从诊断仪外箱1内取出,放在适宜的位置处,利用诊断探头16对病人进行检测,诊断探头16内分别设有电压晶片17、阻尼器18和换能器19,诊断探头16的上表面设有手柄14和蓝牙发射器15,手柄14的上表面设有诊断探头开关5,诊断仪外箱1内腔靠近诊断探头16的位置处设有药箱7,通过药箱7方便放置药品,诊断仪外箱1的上表面转动连接有上盖4,手柄14和诊断仪主体20的内部均设有蓄电池,PLC控制器9的输出端电连接诊断仪主体20和微型打印机10的输入端,诊断探头开关5的输出端电连接诊断探头16的输入端,诊断仪外箱1的底面设有脚垫12,脚垫12设有四个且沿诊断仪外箱1的底面均匀分布,诊断仪外箱1的左右侧面各设有一个固定环,固定环上连接有背带6,通过背带6和固定环方便携带该普外科临床腹部超声诊断装置,上盖4的外表面设有观察窗11,观察窗11的侧面设有透明玻璃层,上盖4的外表面设有把手13和安全锁,把手13的外表面设有橡皮垫。

[0015] 在使用时:将诊断仪主体20从诊断仪外箱1内取出,放在适宜的位置处,利用诊断探头16对病人进行检测,检测结果传递给PLC控制器9进行显示,再通过微型打印机10进行打印,使用完毕后,闭合上盖4可以保护该普外科临床腹部超声诊断装置不受损害,通过背带6和固定环方便携带该普外科临床腹部超声诊断装置。

[0016] 本发明通过诊断仪外箱1和脚垫12方便家庭使用和放置,通过背带6和固定环方便携带该普外科临床腹部超声诊断装置,通过药箱7方便放置药品,通过诊断探头16方便对病人进行检查,通过诊断仪主体20方便对病人的病情进行诊断,使用便捷,适宜于推广使用。

[0017] 尽管已经示出和描述了本发明的实施例,对于本领域的普通技术人员而言,可以

理解在不脱离本发明的原理和精神的情况下可以对这些实施例进行多种变化、修改、替换和变型,本发明的范围由所附权利要求及其等同物限定。

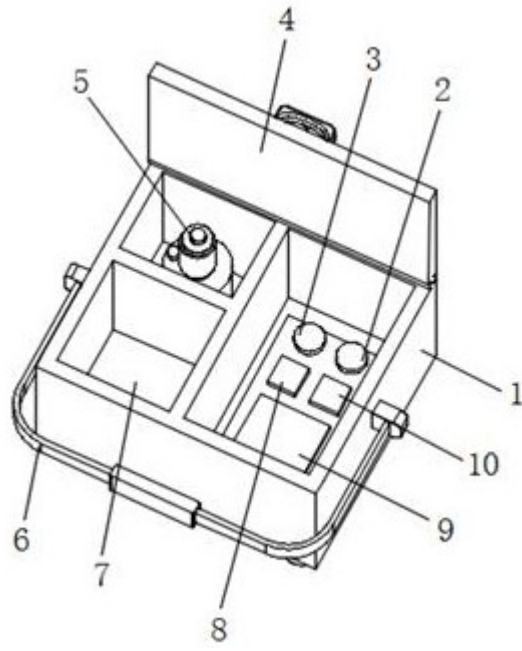


图1

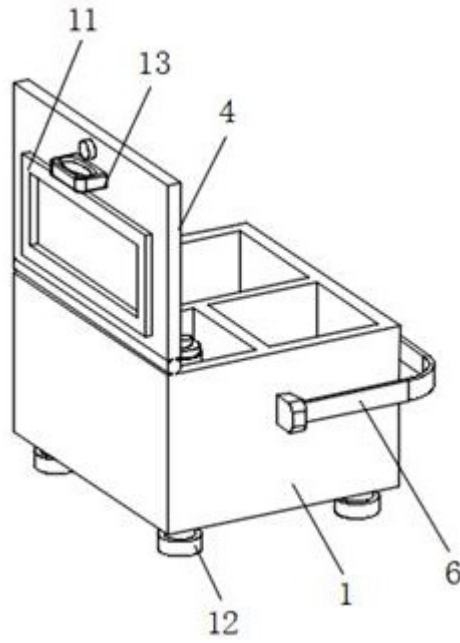


图2

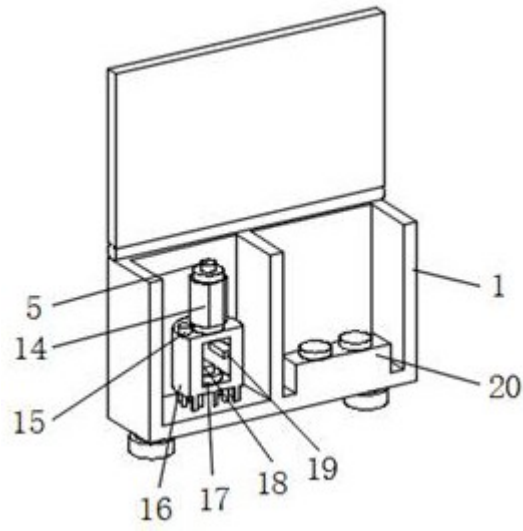


图3

专利名称(译)	一种普外科临床腹部超声诊断装置		
公开(公告)号	CN110151217A	公开(公告)日	2019-08-23
申请号	CN201810256263.7	申请日	2018-03-27
[标]发明人	于江文 王红霞		
发明人	于江文 王红霞		
IPC分类号	A61B8/00		
CPC分类号	A61B8/00 A61B8/4427		
代理人(译)	李静		
外部链接	Espacenet SIPO		

摘要(译)

本发明公开了一种普外科临床腹部超声诊断装置，包括诊断仪外箱，所述诊断仪外箱内腔的右侧面安放有诊断仪主体，所述诊断仪主体的上表面分别设有蓝牙接收器、图像转换器、存储器、PLC控制器和微型打印机，所述诊断仪外箱内腔的左侧面安放有诊断探头，所述诊断探头内分别设有电压晶片、阻尼器和换能器，所述诊断探头的上表面设有手柄和蓝牙发射器，该普外科临床腹部超声诊断装置通过诊断仪外箱和脚垫方便家庭使用和放置，通过背带和固定环方便携带该普外科临床腹部超声诊断装置，通过药箱方便放置药品，通过诊断探头方便对病人进行检查，通过诊断仪主体方便对病人的病情进行诊断，使用便捷，适宜于推广使用。

