



(12)发明专利申请

(10)申请公布号 CN 107249470 A

(43)申请公布日 2017.10.13

(21)申请号 201680010732.6

(22)申请日 2016.02.09

(30)优先权数据

2015-031587 2015.02.20 JP

(85)PCT国际申请进入国家阶段日

2017.08.17

(86)PCT国际申请的申请数据

PCT/JP2016/053736 2016.02.09

(87)PCT国际申请的公布数据

W02016/132956 JA 2016.08.25

(71)申请人 株式会社日立制作所

地址 日本东京都

(72)发明人 小林正树 井上信康 村下贤

永濑优子 前田俊德 三谷由纪

(74)专利代理机构 北京银龙知识产权代理有限公司 11243

代理人 曾贤伟 郝庆芬

(51)Int.Cl.

A61B 8/14(2006.01)

G06T 1/00(2006.01)

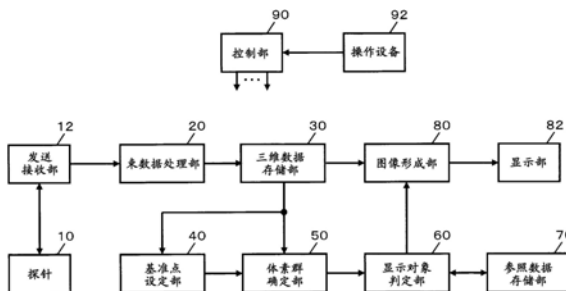
权利要求书2页 说明书11页 附图12页

(54)发明名称

超声波诊断装置

(57)摘要

体素群确定部(50)在超声波的体数据内,根据构成该体数据的多个体素的体素数据,来确定由满足连接体素数据的条件的多个体素所构成的1个或多个体素群。图像形成部(80)根据所确定的1个或多个体素群中与显示对象即各个体素群对应的多个体素的体素数据,形成选择性地明示了该显示对象的超声波图像。由此,可以形成三维图像,使得胎儿等的图像部分不会被羊水内的浮游物等的图像部分妨碍。



1. 一种超声波诊断装置,其特征在于,
该超声波诊断装置具有:
确定部,其在超声波的体数据内,根据构成该体数据的多个体素的体素数据,确定由满足连接体素数据的条件的多个体素所构成的1个或多个体素群;以及
图像形成部,其根据被确定的1个或多个体素群中的显示对象即各个体素群所对应的多个体素的体素数据,形成选择性地明示了该显示对象的超声波图像。
2. 根据权利要求1所述的超声波诊断装置,其特征在于,
上述超声波诊断装置还具备:
判定部,其根据用户的指示,对由上述确定部确定的上述各个体素群分别判定该体素群是否是显示对象;以及
存储部,其对上述各个体素群分别存储表示该体素群是否是显示对象的参照数据。
3. 根据权利要求2所述的超声波诊断装置,其特征在于,
上述存储部中存储参照体数据作为上述参照数据,该参照量数据由对构成上述体数据的多个体素的各个体素分别表示该体素是否是显示对象的标记数据所构成,
上述判定部更新上述参照体数据,使得属于被判定为显示对象的各个体素群的多个体素的上述标记数据表示显示对象。
4. 根据权利要求1~3中的任意一项所述的超声波诊断装置,其特征在于,
上述超声波诊断装置还具有根据用户的指示在上述体数据内设定基准点的设定部,
上述确定部确定由将上述基准点所对应的体素作为起点并满足上述连接条件的多个体素构成的各个体素群。
5. 根据权利要求4所述的超声波诊断装置,其特征在于,
上述设定部将在与上述体数据内的截面对应的断层图像内由用户设定的指定点设为上述基准点。
6. 根据权利要求4所述的超声波诊断装置,其特征在于,
上述超声波诊断装置根据从通过上述体数据内的多条射线分别得到的像素数据,形成了以立体的方式表示该体数据内的三维图像,
上述设定部在与用户设定在上述三维图像内的指定点的像素数据相对应的射线上设定上述基准点。
7. 根据权利要求6所述的超声波诊断装置,其特征在于,
上述设定部根据构成与上述指定点对应的射线的多个体素的体素数据,来搜索与胎儿的脸对应的体素区域,并在该体素区域内设定上述基准点。
8. 根据权利要求4~7中的任意一项所述的超声波诊断装置,其特征在于,
上述确定部将与上述基准点对应的体素作为起点而满足上述连接的条件、且位于离该基准点的指定距离内的多个体素设为上述各个体素群。
9. 根据权利要求4~7中的任意一项所述的超声波诊断装置,其特征在于,
上述确定部将与上述基准点对应的体素作为起点而满足上述连接的条件、且在指定个数以下的多个体素设为上述各个体素群。
10. 根据权利要求1~9中的任意一项所述的超声波诊断装置,其特征在于,
在由上述确定部确定的1个或多个体素群中包括与作为显示对象的胎儿的脸对应的体

素群，

上述图像形成部根据构成与上述胎儿的脸对应的体素群的多个体素的体素数据，形成选择性地明示了该胎儿的脸的超声波图像。

11. 根据权利要求10所述的超声波诊断装置，其特征在于，

上述图像形成部根据与上述体数据内的胎儿的脸对应的多个体素的体素数据、以及满足作为背景组织的条件的多个体素的体素数据，来形成投射了该胎儿的脸和该背景组织的超声波图像。

超声波诊断装置

技术领域

[0001] 本发明涉及一种超声波诊断装置。

背景技术

[0002] 超声波诊断装置被用于活体内组织等的诊断,特别在胎儿诊断中非常有用,目前提出了胎儿诊断相关的各种技术(参照专利文献1~3)。例如,通过投射出子宫内的胎儿姿势的超声波图像来诊断该胎儿的发育状况等。

[0003] 现有技术文献

[0004] 专利文献

[0005] 专利文献1:日本特开2007-252725号公报

[0006] 专利文献2:日本特开2006-223712号公报

[0007] 专利文献3:日本特开2011-98191号公报

[0008] 专利文献4:日本特开2011-83439号公报

发明内容

[0009] 发明要解决的课题

[0010] 子宫内除了胎儿以外还有胎盘和羊水内的浮游物等,当在超声波图像内投射出胎儿的姿势、例如胎儿的脸时,会有胎盘和浮游物等妨碍显示的情况。因此,在投射胎儿的超声波图像内,优选去除妨碍显示的胎盘和浮游物等图像部分,并且能够选择性地明示胎儿的图像部分。但是,尤其是浮游物在羊水中大多分散成多个块进行浮游,不容易去除这些多个块。

[0011] 本发明是鉴于上述背景情况而完成的,其目的为提供一种在超声波图像内选择性地明示例如胎儿等显示对象的技术。

[0012] 用于解决课题的手段

[0013] 作为本发明的具体例而优选的超声波诊断装置,其特征在于,该超声波诊断装置具有:确定部,其根据在超声波的体数据内构成该体数据的多个体素的体素数据,确定由满足连接体素数据的条件的多个体素所构成的1个或多个体素群;以及图像形成部,其根据被确定的1个或多个体素群中的显示对象即各个体素群所对应的多个体素的体素数据,形成选择性地明示了该显示对象的超声波图像。

[0014] 将上述装置作为处理对象的体数据例如根据回波数据而形成,该回波数据通过接收发送超声波从三维区域内被立体(三维的)地集合。体数据例如由三维排列(被三维地赋予地址的)的多个体素的体素数据来构成。能够根据回波数据得到各个体素的体素数据。当然,也可以将回波数据直接设为体素数据。

[0015] 并且,通过上述装置的确定部在体数据内确定1个或多个体素群。一个体素群例如与1个组织或1个组织片对应。例如,被视为相同程度的亮度值(基于体素数据的值)的相互相邻的多个体素的块被设为1个体素群。具体地说,例如如果是子宫内的体数据,则通过与

胎儿的脸对应的多个体素构成1个体素群,多个浮游物被分别确定为1个体素群。

[0016] 进一步,将通过上述装置的决定部所确定的1个或多个体素群中的至少一个体素群设为显示对象。例如,当只确定了1个体素群时,该体素群被设为显示对象,或者,如果确定多个体素群,则将例如通过用户指定的1个以上的体素群设为显示对象。此外,例如可以通过用户指定成为显示对象外的体素群,将这以外的体素群设为显示对象。例如当子宫内的体数据为处理对象时,将与胎儿的脸对应的体素群被设为显示对象,将与羊水中的浮游物对应的体素群被设为显示对象外。

[0017] 而且,通过上述装置的图像形成部来形成选择性地明示了显示对象的超声波图像。在选择性地明示显示对象的情况中包括将该显示对象的图像部分比其他图像部分更优先地进行显示的情况。例如最好以不被其他图像妨碍的方式来对显示对象的图像部分进行显示。具体地说,可以只显示显示对象的图像部分,也可以使显示对象的图像部分显示在最前侧(图像的视点侧)。另外,通过以透明的方式来对显示对象外的图像部分进行显示等,使显示对象与显示对象以外的显示方式不同,从而可以明示显示对象。

[0018] 由此,能够在超声波图像内选择性地明示所希望的显示对象。例如,在投射了子宫内的超声波图像内,能够以不妨碍羊水中的浮游物的方式明示胎儿的脸。

[0019] 在优选的具体例中,特征在于,上述超声波诊断装置还具备:判定部,其根据用户的指示,对由上述决定部确定的上述各个体素群分别判定该体素群是否是显示对象;以及存储部,其存储对上述各个体素群分别表示该体素群是否是显示对象的参照数据。

[0020] 在优选的具体例中,特征在于,上述存储部中存储参照体数据作为上述参照数据,该参照体数据由对构成上述体数据的多个体素的各个体素分别表示该体素是否是显示对象的标记数据所构成,上述判定部更新上述参照体数据,使得属于被判定为显示对象的各个体素群的多个体素的上述标记数据表示显示对象。

[0021] 在优选的具体例中,特征在于,上述超声波诊断装置还具有根据用户的指示在上述体数据内设定基准点的设定部,上述决定部确定各个体素群,该各个体素群由将上述基准点所对应的体素作为起点并满足上述连接条件的多个体素构成。

[0022] 在优选的具体例中,特征在于,上述设定部将在与上述体数据内的截面对应的断层图像内由用户设定的指定点设为上述基准点。

[0023] 在优选的具体例中,特征在于,根据从通过上述体数据内的多条射线分别得到的像素数据,形成了以立体的方式示于该体数据内的三维图像,上述设定部在与由用户设定在上述三维图像内的指定点的像素数据相对应的射线上设定上述基准点。

[0024] 在优选的具体例中,特征在于,上述设定部根据构成与上述指定点对应的射线的多个体素的体素数据,来搜索与胎儿的脸对应的体素区域,并在该体素区域内设定上述基准点。

[0025] 在优选的具体例中,特征在于,上述决定部将与上述基准点对应的体素作为起点而满足上述连接的条件、且位于离该基准点的指定距离内的多个体素设为上述各个体素群。

[0026] 在优选的具体例中,特征在于,上述决定部将与上述基准点对应的体素作为起点而满足上述连接的条件、且在指定个数以下的多个体素设为上述各个体素群。

[0027] 在优选的具体例中,特征在于,在由上述决定部确定的1个或多个体素群中包括与

作为显示对象的胎儿的脸对应的体素群,上述图像形成部根据构成与上述胎儿的脸对应的体素群的多个体素的体素数据,形成选择性地明示了该胎儿的脸的超声波图像。

[0028] 在优选的具体例中,特征在于,上述图像形成部根据与上述体数据内的胎儿的脸对应的多个体素的体素数据、以及满足作为背景组织的条件的多个体素的体素数据,来形成投射了该胎儿的脸和该背景组织的超声波图像。

[0029] 发明的效果

[0030] 根据本发明,可以在超声波图像内选择性地明示希望的图像部分。例如根据本发明的优选具体例,在投射了子宫内的超声波图像内能够以不被羊水中的浮游物妨碍的方式明示胎儿的脸。

附图说明

[0031] 图1是本发明实施中优选的超声波诊断装置的整体结构图。

[0032] 图2是表示体数据的具体例的图。

[0033] 图3是表示显示图像的具体例的图。

[0034] 图4是表示由三维图像内的指定点设定基准点的具体例的图。

[0035] 图5是用于说明区域扩张法的原理的图。

[0036] 图6是表示多个体素群的具体例的图。

[0037] 图7是表示参照数据的具体例的图。

[0038] 图8是表示三维图像的具体例的图。

[0039] 图9是表示显示对象和显示对象外的指定例1的图。

[0040] 图10是表示显示对象和显示对象外的指定例2的图。

[0041] 图11是表示通过图1的超声波诊断装置执行的处理的具体例的图。

[0042] 图12是表示将背景追加到显示对象中的图像处理例的图。

具体实施方式

[0043] 图1是本发明实施中优选的超声波诊断装置的整体结构图。探针10是在包括诊断对象的三维空间内接收发送超声波的超声波探测器。探针10具备多个振动元件,根据各个振动元件从接收发送部12得到的发送信号将超声波发送给三维空间。另外,从三维空间接收到超声波的反射波(回波)的各个振动元件将与该反射波对应的接收信号输出给接收发送部12。

[0044] 接收发送部12输出与探针10具备的多个振动元件分别对应的发送信号并对探针10进行发送控制。通过该发送控制形成超声波的发射波束,在三维空间内扫描发射波束。

[0045] 波束数据处理部20从接收发送部12得到与探针10具备的多个振动元件对应的多个接收信号,对该多个接收信号实施调相加法处理等波束形成处理。由此,形成超声波的接收波束并在三维空间内进行扫描。也就是说,一边使接收波束的波束地址不同,一边在三维空间内扫描接收波束,波束数据处理部20形成与多个波束地址对应的多个行数据。各个行数据通过多个回波数据而构成。

[0046] 这样,在三维空间内立体地扫描超声波束(发射波束和与其对应的接收波束),从三维空间内得到多个回波数据。此外,探针10是在三维空间内扫描超声波束并立体地收集

回波数据的3D探针。例如,使由一维排列的多个振动元件(1D阵列振动子)以电子的方式所形成的扫描面机械地进行移动,由此三维地扫描超声波束。另外,也可以对二维排列的多个振动元件(2D阵列振动子)以电子的方式进行控制并三维地扫描超声波束。

[0047] 三维数据存储部30中存储基于从三位空间内得到的多个回波数据的体数据。例如,波束数据处理部20对多个回波数据实施坐标转换处理等,并在后段的处理中在优选的坐标系转换数据,之后将转换后的数据作为体数据存储在三维数据存储部30中。

[0048] 例如,波束数据处理部20对通过超声波的扫描坐标系(例如 $r\theta\phi$)得到的多个回波数据实施三维的坐标转换处理和插值处理等,由此形成与三维正交坐标系(xyz坐标系)对应的体数据,并将体数据存储在三维数据存储部30中。

[0049] 此外,波束数据处理部20对多个回波数据实施二维的坐标转换处理,由此例如可以将扫描坐标系中与扫描面对应的 $r\theta$ 坐标系转换为正交坐标系(xy坐标系),并将转换后的数据作为体数据存储在三维数据存储部30中。另外,在三维空间内通过立体扫描超声波而得到的多个回波数据被标记与超声波的立体扫描对应的扫描坐标系(例如 $r\theta\phi$ 坐标系)所对应的地址,并作为体数据被存储在三维数据存储部30中。

[0050] 图2是表示体数据32的具体例的图。图2图示了包括作为诊断对象的优选具体例的胎儿的三维空间所对应的xyz正交坐标系的体数据32。体数据32由在xyz正交坐标系中被三维地赋予地址的多个体素的体素数据构成。

[0051] 由于子宫内除了胎儿之外还有羊水中的浮游物等,因此在包括胎儿的三维空间的体数据32内,如图2所示的具体例那样,包括与胎儿和羊水中的浮游物对应的部分。此外,也有体数据32中包括胎盘和子宫壁的一部分的情况。

[0052] 返回图1,图像形成部80根据三维数据存储部30中存储的体数据32(图2)来形成超声波图像。图像形成部80根据与包括诊断对象的三维空间对应的体数据32来形成立体地投射了该诊断对象的三维超声波图像。三维超声波图像的优选具体例为通过公知的体绘制处理而得到的绘制图像。

[0053] 在体绘制处理中,例如如图2所示的具体例那样,在与三维空间对应的体数据32的外侧设定虚拟的视点VP,将体数据32夹在中间,并在与视点VP相反侧虚拟地设定作为二维平面的画面(屏幕)。将该视点VP作为基准来定义多条射线(透视线)。各条射线被设定为贯通体数据32。由此,在各条射线上或在该射线的附近,与该射线所对应的多个体素的体素数据进行对应。并且,如果按照各条射线,从视点VP侧对该射线所对应的多个体素逐次执行基于绘制方法的体素计算,则作为最终的体素计算结果而决定与该射线对应的像素值。并且,将从多条射线得到的多个像素值映射在屏幕上,由此得到绘制图像。

[0054] 另外,图1的图像形成部80形成与体数据32内的截面对应的断层图像。图像形成部80形成例如在体数据32内与相互正交的3个截面(正交3截面)所对应的断层图像。在图像形成部80中形成的超声波图像作为显示图像被显示在显示部82中。

[0055] 图3是表示显示图像的具体例的图。图3的三维图像是通过图像形成部80形成的绘制图像的具体例,是根据图2的体数据32而得到的。在图3所示的具体例中,在三维图像内立体地投射作为诊断对象的优选具体例的胎儿。

[0056] 图3所示的参照截面A和参照截面B以及参照截面C是通过图像形成部80形成的正交3截面的具体例,是根据图2所示的体数据32而得到的。例如设定正交3截面,使得其在图2

所示的体数据32的中心相互交叉。此外,也可以设定正交3截面,使得其在图2所示的体数据32的中心以外的点相互交叉,也可以不限于正交3截面而在体数据32内设定任意的截面,形成与该截面对应的断层图像。当然,也能够适当地调整体数据32内的截面位置和倾斜等。

[0057] 另外,子宫内除了胎儿以外还有胎盘和羊水内的浮游物等,当在超声波图像内投射出胎儿的姿势、例如胎儿的脸时,胎盘和浮游物等会成为显示的妨碍。例如,如果根据图2所示的体数据32形成从视点VP看到的胎儿的三维图像(绘制图像),则如图3的三维图像那样在比胎儿更靠前侧(视点VP侧)显示位于比胎儿更靠视点VP侧的浮游物,从而在胎儿的显示中成为障碍。

[0058] 因此,图1的超声波诊断装置具备以下功能,例如选择性地明示显示对象的图像部分,使得显示对象的图像部分(胎儿等)不会被其他图像部分(浮游物等)妨碍。以下说明该功能。此外,关于图1所示的结构(标记了附图标记的各部),在以下的说明中使用图1的附图标记。

[0059] 基准点设定部40根据用户的指示在体数据32(图2)内设定基准点。基准点设定部40例如将在与体数据32内的截面对应的断层图像内由用户设定的指定点设为基准点。

[0060] 图3图示了用户在与体数据32(图2)内的截面对应的断层图像内设定的指定点的具体例。用户例如一边观察显示在显示部82中的图3的超声波图像,一边操作轨迹球等操作设备92来决定指定点的位置,从而在断层图像内设定指定点。由此,例如在成为显示对象的图像部分中设定指定点。

[0061] 图3示出了在参照截面B内的胎儿的图像部分设定了指定点的具体例。参照截面B是被设定在体数据32内的截面,并且xyz正交坐标系内的几何学的位置(包括倾斜)是已知的。因此,如果在参照截面B内设定一个的指定点,则决定xyz正交坐标系内的该指定点的坐标。因此,基准点设定部40在被设定在参照截面B内的指定点的xyz正交坐标系内的位置(坐标)设定基准点。

[0062] 另外,用户也可以在三维图像内设定指定点。当在三维图像内设定指定点时,基准点设定部40在与用户设定的指定点的像素对应的射线上设定基准点。

[0063] 图4是表示从三维图像内的指定点设定基准点的具体例的图。例如,用户一边观察显示在显示部82中的三维图像,一边操作轨迹球等操作设备92来决定指定点的位置,从而在三维图像内设定指定点。由此,例如在成为显示对象的图像部分中设定指定点。

[0064] 图4示出了在三维图像内的胎儿的图像部分设定了指定点的具体例。三维图像例如是通过公知的体绘制处理而得到的绘制图像。如已经说明的那样,通过将由多个射线得到的多个像素值映射到屏幕上由此得到绘制图像。因此,如果在绘制图像内设定指定点,则能够决定与该指定点对应的位置的像素,进而能够确定与该像素对应的一条射线。

[0065] 因此,基准点设定部40确定与指定点对应的一条射线,并根据与该射线对应的多个体素的体素数据搜索与胎儿对应的体素区域,并在该体素区域内设定基准点。

[0066] 具体地说,如图4所示,对于沿着与指定点对应的(通过制定点)的射线排列的多个体素,从视点VP侧按顺序确认各个体素的体素数据。各个体素的体素数据为与该体素的位置中的回波数据的大小对应的值(体素值)。因此,在包括胎儿的羊水内,与羊水对应的各个体素成为比较小的体素值,与胎儿对应的各个体素成为比较大的体素值。体素值的大小例如能够通过二值化处理来识别。

[0067] 基准点设定部40例如将各个体素的体素值与阈值进行比较,体素值大于阈值的(阈值以上的)各个体素与胎儿对应,从而将体素值在该阈值以下的(比该阈值小的)各个体素判定为羊水。但是,由于与羊水相比羊水内的浮游物的体素值大,因此例如如图4所示的具体例那样,如果在通过指定点的射线上有浮游物,则在二值化处理的判定中,有可能将与浮游物对应的体素误认为与胎儿对应的体素。

[0068] 因此,基准点设定部40在体素值为阈值以上的(比阈值大的)体素连续为基准个数(例如5个左右~10个左右的任意一个)以上时,判断为包括这些连续的多个体素的区域是与胎儿对应的体素区域,并且在该体素区域内设定胎儿的基准点。也就是说,由于浮游物比胎儿小,因此仅当被视为胎儿程度的基准个数的体素值是连续为阈值以上时,判断为是这些连续的多个体素与胎儿对应的体素区域。

[0069] 而且,基准点设定部40例如在与胎儿对应的体素区域内设定基准点。例如,在体素区域内的中心设定基准点。当然,也可以在与胎儿对应的体素区域内的中心以外设定基准点。

[0070] 另外,基准点设定部40即使在通过用户对胎儿以外的对象物设定指定点时,也设定与该指定点对应的对象物的基准点。例如,如果通过用户对多个对象物分别设定指定点,则基准点设定部40对各个对象物分别设定该对象物的基准点。

[0071] 如果通过基准点设定部40设定基准点,则体素群确定部50在设定了基准点的体数据32(图2)内确定由满足连接体素数据的条件的多个体素所构成的1个或多个体素群。关于确定1个或多个体素群,可以使用公知的任何的方法,但是该代表例是区域扩张法(区域生长法)。

[0072] 图5是用于说明区域扩张法的原理的图。图5图示了与包括胎儿的三维空间对应的xyz正交坐标系的体数据32。

[0073] 区域扩张法的原理如下所示。首先,指定最初的关注体素(步骤1)。接着,从与该关注体素的周围相邻或接近的多个体素中搜索适合区域条件的适合体素(步骤2),将在步骤2搜索到的适合体素设为新的关注体素(步骤3)。接着,重复步骤2和步骤3,在没有了适合区域条件的新的适合体素的时刻,决定一个区域(体素群)(步骤4)。也就是说,决定由适合区域条件的多个体素的块所构成的1个体素群。

[0074] 如果适用图5所示的具体例的区域扩张法的原理,则首先体素群确定部50将通过基准点设定部40设定的基准点所对应的体素设为最初的关注体素(步骤1)。如果在与胎儿对应的体素设定基准点,则与胎儿对应的一个体素成为最初的关注体素。

[0075] 接着,体素群确定部50使用将关注体素设为中心的窗口W来搜索适合体素(步骤2)。例如如图5所示,使用与在x轴方向和y轴方向以及z轴方向分别为各3个体素、合计为27个体素相对应的窗口W,配置窗口W使得关注体素成为窗口W的中心。并且在窗口W内从关注体素所相邻的周围26个体素中搜索适合区域条件的适合体素。

[0076] 区域条件是例如与关注体素相同的组织所对应的体素。举具体例的话,将关注体素的体素值(亮度值)设为基准值,并且将周围26个体素中体素值为基准值 $\pm 10\%$ 的范围内的1个或多个体素设为适合体素。当然,也可以通过其它的具体例判定适合体素。

[0077] 而且,体素群确定部50将各个适合体素设为新的关注体素(步骤3),并且以使新的关注体素成为中心的方式令窗口W移动并搜索适合体素(步骤2)。这样,重复步骤2和步骤3,

在没有了适合区域条件的新的适合体素的时刻,决定1个区域(体素群)(步骤4)。例如,如果在与胎儿对应的体素设定基准点,则决定与胎儿对应的体素群。

[0078] 另外,在通过基准点设定部40设定与多个对象物分别对应的基准点时,体素群确定部50对各个对象物分别确定与该对象物对应的体素群。

[0079] 此外,体素群确定部50在体数据32内使窗口W广泛区域地移动,例如移动窗口W使得覆盖体数据32内的所有区域,并决定胎儿以外的体素群。例如在体数据32内,将体素值大于阈值(阈值以上的)的多个体素中与胎儿的体素群不同的体素作为最初的关注体素来执行上述步骤1到步骤4。

[0080] 并且,例如在体数据32内,将体素值大于阈值(阈值以上的)的所有体素设为区域扩张法的处理对象,由此能够决定位于体数据32内的所有体素群。此外,在适合区域条件的适合体素的体素数量少(基准个数以下的)的情况下,可以从体素群排除。

[0081] 进一步地,可以设定构成体素群的体素数量的上限。例如,在胎儿的脸设定基准点,将包括该基准点的体素的上限个数为止的多个体素设为1个体素群,从而能够得到只有胎儿的脸(脸是主导)的体素群。另外代替上限个数或者可以在上限个数的基础上根据离基准点(最初的关注体素)的距离来限制体素群的大小。此外,用户也能够适当地调整体素数量的上限个数或离基准点的距离。

[0082] 图6是表示多个体素群的具体例的图。图6图示了在与包括胎儿的三位空间对应的体数据32(图2、图5)内决定的多个体素群的具体例。

[0083] 图6中,区域1是与设定了基准点的胎儿的脸对应的体素群。区域2是与相同胎儿的手对应的体素群。在体数据32内,如果手的体素部分远离胎儿的脸的体素部分,则如图6所示那样将这些2个体素部分识别为不同的体素群。在体数据32内,即使从胎儿的脸的体素部分连接到手的体素部分,通过已经说明的体素数量的上限个数或离基准点的距离的限制也能够将脸的体素部分与手的体素部分进行分离。

[0084] 另外,图6中,区域3是与上水中的浮游物对应的体素群,区域4是与胎盘或子宫壁对应的体素群。此外,在体数据32内如果有多个浮游物,则能够得到与这些多个浮游物对应的多个体素群。

[0085] 这样,体素群确定部50例如通过区域扩张法确定在体数据32内与设定了基准点的胎儿的脸所对应的体素群,进而优选确定在体数据32内满足作为体素群的条件的所有体素群。

[0086] 此外,体素群确定部50也可以使用与区域扩张法不同的原理,例如使用公知的标签处理等在体数据32内确定1个或多个体素群。例如,在体数据32(图2、图5)内,通过将体素值大于阈值(阈值以上)的多个体素设为了处理对象的标签处理,由此可以例如如图6所示那样确定多个区域1~4。

[0087] 另外,体素群确定部50可以对确定后的各个体素群实施扩张处理。例如,通过区域扩张法或标签处理所确定的各个体素群由于有时在其内部有存在体素的孔(没有满足连接条件的体素),因此优选使属于各个体素群的各个体素扩张几个体素,来进行体素的填充(使不满足连接条件的体素包括在体素群中)。进一步地,也可以通过扩张处理使各个体素群的外部边缘扩张几个体素,得到确切包含例如胎儿的脸等的对象物的外部边缘的各个体素群。

[0088] 如果通过体素确定部50来确定1个或多个体素群,则例如只将包括基准点的体素群设为显示对象。例如,如果在与胎儿对应的体素设定基准点,则只将与胎儿对应的体素群设为显示对象。

[0089] 另外,显示对象判定部60可以对各个体素群分别判定该体素群是否是显示对象。显示对象判定部60例如根据用户的指示来判定成为显示对象的1个或多个体素群。并且,参照数据存储部70中存储有各个体素群分别表示该体素群是否是显示对象的参照数据。

[0090] 图7是表示参照数据的具体例的图。图7图示了存储在三维数据存储部30中的体数据32、以及与该体数据32对应的参照数据的具体例即存储在参照数据存储部70中的参照体数据72。

[0091] 参照体数据72由标记数据构成,该标记数据按照构成体数据32的多个体素的各个体素来表示该体素是否是显示对象。即,体数据32由在xyz正交坐标系中被三维地赋予了地址的多个体素的体素数据(体素值)所构成,与此相对,参照体数据72由例如被赋予了与体数据32相同的地址的多个体素的标记数据所构成。如果例如该体素为显示对象,则各个体素的标记数据被设为“H”,如果该体素不是显示对象(如果是显示对象外),则各个体素的标记数据被设为“L”。

[0092] 在图7所示的具体例中,在体数据32内确定区域1的体素群和区域2的体素群,在参照体数据72内,将与区域1的体素群对应的多个体素的标记数据设为“L”即显示对象外,将与区域2的体素群对应的多个体素的标记数据设为“H”即显示对象。

[0093] 此外,也可以将参照体数据72内没有包括在各个体素群中的多个体素的标记数据全部设为“L”(显示对象外),也可以全部设为“H”(显示对象)。例如,如果是子宫内的体数据32,则与各个体素群中未包括的羊水相对应的多个体素的亮度值(体素数据)小,且妨碍作为显示对象的胎儿图像的可能性低,因此可以将与羊水对应的各个体素的标记数据全部设为“H”(显示对象)。

[0094] 另外,如果是体数据32,优选将在参照体数据72内与胎盘对应的多个体素的标记数据设为“L”(显示对象外)。在图7所示的具体例中,通过参照体数据72内的剪裁面CS来确定与胎盘对应的区域(胎盘侧的区域)。

[0095] 剪裁面CS能够通过例如专利文献4(日本特开2011-83439号公报)中记载的公知技术来进行确定。根据专利文献4记载的技术,能够在胎儿与胎盘之间的缝隙的方向上适当地设定剪裁面CS。例如根据专利文献4的技术,能够根据用户的指示来设定该用户所希望的剪裁面CS。当然,通过与专利文献4的技术不同的方法,例如根据构成体数据32的多个体素的体素数据来确定位于胎儿与胎盘之间的羊水的体素部分,从而装置可以自动设定剪裁面CS。

[0096] 此外,在设定剪裁面CS时,基准点设定部40可以在体数据32(参照体数据72)内从剪裁面CS在胎儿侧搜索胎儿的体素并自动设定基准点。

[0097] 如果决定成为显示对象的1个或多个体素群,图像形成部80形成明示了与被设为显示对象的1个或多个体素群相对应的图像部分的超声波图像。图像形成部80根据存储在三维数据存储部30中的体数据32中、在参照体数据72内被设为显示对象的各个体素群所对应的多个体素的体素数据,形成立体地投射了该显示对象的三维超声波图像。

[0098] 例如,通过仅将被设为显示对象的各个体素群所对应的多个体素的体素数据设为

了对对象的绘制处理,形成绘制图像,该绘制图像仅立体地表示了被设为显示对象的各个体素群的图像部分。

[0099] 图8是表示三维图像的具体例的图。图8图示了根据包括胎儿和浮游物的体数据32(图2)而得到的三维图像(绘制图像)的具体例。

[0100] 图8中,包括浮游物(有浮游物)的三维图像是例如根据体数据32内的所有体素(可以去除与胎盘对应的体素)的体素数据而得到的三维图像。在该三维图像中,胎儿脸的部分将被位于比胎儿更靠视点侧的浮游物所妨碍。

[0101] 对此,图8中明示了胎儿的三维图像是在参照体数据72内仅将与胎儿对应的体素群设为了显示对象,并根据与根据体数据32内的胎儿对应的多个体素的体素数据而得到的三维图像。在明示了胎儿的三维图像中不受浮游物妨碍地明示胎儿的脸的部分。

[0102] 此外,也可以透过显示对象以外的(显示对象外的)图像部分来进行显示,并明示显示对象的图像部分。例如,在图8的具体例中,为了不成为胎儿的图像部分的妨碍,可以实施使浮游物的图像部分透明的显示处理。

[0103] 这样,根据图1的超声波诊断装置,例如能够形成三维图像,从而使得显示对象的图像部分(胎儿等)不会被其他图像部分(浮游物等)妨碍。此外,可以将几个体素群设为显示对象,相反地,也可以将几个体素群设为显示对象外(非显示对象)。

[0104] 图9是表示显示对象和显示对象外的指定例1的图。图9中的(1)图示了指定显示对象的具体例。在图9中的(1)中,在参照体数据72内被确定的区域1的体素群被设为显示对象,属于区域1的体素群的多个体素的标记数据被设为“H”,除此以外的多个体素的标记数据被设为“L”(显示对象外)。

[0105] 另一方面,图9中的(2)图示了指定显示对象外的具体例。在图9中的(2)中,在参照体数据72内被确定的区域1的体素群被设为显示对象外,属于区域1的体素群的多个体素的标记数据被设为“L”。此外,在子宫内的体数据32相关的参照体数据72的情况下,优选将与胎盘侧的区域对应的多个体素的标记数据设为“L”(显示对象外)。例如,如图7所示的具体例那样,通过参照体数据72内的剪裁面CS来确定与胎盘对应的区域(胎盘侧的区域)。并且,在图9中的(2)的具体例中,区域1和胎盘侧的区域被设为显示对象外,这以外的区域中的多个体素的标记数据被设为“H”(显示对象)。

[0106] 图10是表示显示对象和显示对象外的指定例2的图。图10图示根据图9中的(1)的状态通过追加来指定显示对象和显示对象外的具体例。

[0107] 图10中的(1)图示了追加显示显示对象的具体例。图10中的(1)表示在将区域1的体素群设为显示对象的参照体数据72内进一步表示区域2的体素群被设为显示对象的具体例。在图10中的(1)的参照体数据72内,属于区域1和区域2的体素群的多个体素的标记数据被设为“H”,这些以外的多个体素群的标记数据被设为“L”(显示对象外)。

[0108] 此外,当区域2的一部分穿透剪裁面CS(图7)而挤出到胎盘侧的区域时,优选将该挤出的部分也设为显示对象。由此,例如在胎儿的脸的一部分或手等从剪裁面CS挤出时,也能够将该挤出的部分变更为显示对象。

[0109] 图10中的(2)图示了追加显示对象外的具体例。图10中的(2)表示在将区域1的体素群设为显示对象的参照体数据71内,将区域1内局部设为显示对象外的具体例。

[0110] 例如,在确定包括胎儿的脸和手腕的区域1的体素群时,通过设定在胎儿的脸上的

基准点起的体素上限数或距离来限制体素群的大小,从而能够在区域1内得到胎儿脸的(脸为主导的)体素群(参照图5的说明)。而且,在区域1内将与胎儿的脸对应的体素群以外设为显示对象,从而能够不受胎儿的手腕妨碍地显示胎儿的脸。另外,在连接胎儿和胎盘、胎儿和子宫壁地被设为区域1时,也能够留下胎儿的脸并将胎盘和子宫壁设为显示对象外。

[0111] 如使用图10进行说明的那样,如果对参照体数据72追加性地指定显示对象或显示对象外的体素群,则每次指定时根据该指定来更新构成参照体数据72的标记数据。因此优选在参照数据存储部70中存储参照体数据72相关的更新履历。例如,按照构成参照体数据72的多个体素的各个体素来存储该体素的标记数据相关的履历数据。即,按照各个体素存储该标记数据的“H(显示对象)”“L(显示对象外)”的变更履历。由此,例如在用户希望将显示对象和显示对象外的指定返回原来时,根据用户的操作(复原)来追溯各个体素的标记数据的变更履历,从而能够再现过去的参照体数据72。进一步地,例如可以根据用户的操作来再现从过去的参照体数据72开始之后而形成的参照体数据72。

[0112] 图11是表示通过图1的超声波诊断装置执行的处理的具体例的图(流程图)。首先设定是将这之后确定的体素群设为显示对象还是设为显示对象外(S1101)。例如,根据从用户经由操作设备92输入的指定来决定是显示对象还是显示对象外。

[0113] 接着,根据用户的指示来设定基准点(S1102:参照图3、图4)。例如,在要确定胎儿的脸作为显示对象时,用户在断层图像内或三维图像内,在与胎儿的脸对应的图像部分设定基准点。另外,例如在要将浮游物确定为显示对象外时,用户在断层图像内或三维图像内,在与浮游物对应的图像部分设定基准点。

[0114] 如果设定基准点,则将基准点的体素作为起点,确定由体素数据满足连接条件的多个体素所构成的1个体素群(S1103:参照图5、图6)。

[0115] 接着,被确定的1个体素群被反映到参照体数据72内(S1104:参照图7、图9、图10)。例如如果在S1101中设为显示对象,则更新参照体数据72,使得在S1103中被确定的体素群成为显示对象。另一方面,如果在S1101中被设定为显示对象外,则更新参照体数据72,使得在S1103中被确定的体素群成为显示对象外。

[0116] 并且,确认体素群的设定是否已结束(S1105)。例如,当用户希望设定多个体素群时,对各个体素群分别执行从S1101到S1104的处理,并重复从S1101到S1104的处理,由此进行多个体素群的设定。

[0117] 这样,如果体素群的设定结束(S1105),则形成三维图像(S1106:参照图8),该三维图像明示了被设为显示对象的1个或多个体素群所对应的图像部分。例如,当胎儿的脸被设为显示对象,浮游物等被设为显示对象外时,形成明示了胎儿的脸的绘制图像。

[0118] 这样,根据图1的超声波诊断装置,在例如包括胎儿的三维空间的体数据32内,能够仅形成例如胎儿的脸(或胎儿的脸为主导的)的三维图像。但是,如果例如在三维图像内只明示胎儿的脸,而完全没有显示或几乎没有显示其他组织,则会成为只投射了胎儿的脸的不自然且不舒服的图像。因此,图1的超声波诊断装置为了消除或减轻该不舒服和不自然,可以执行将背景追加给显示对象的图像处理。

[0119] 图12是表示将背景追加到显示对象的图像处理例的图。在图12中的(1)所示参照体数据72内,只设定了1个成为显示对象的体素群(显示对象体素群)。例如与胎儿的脸对应的体素群被设为显示对象。

[0120] 接着,导出显示对象体素群的代表点、例如显示对象体群的重心点,从三维图像的视点VP侧观察在比重心点(代表点)更靠里的多个体素被设为背景体素群。例如,如图12中的(2)所示,包括显示体素群的重心点(代表点),相对于视线正交地设定背景基准面,从视点VP侧比背景基准面更靠里的所有体素被设为背景体素群。

[0121] 并且,如图12中的(3)所示,根据与显示对象对应的体素群(显示对象体素群)和与背景体素群对应的多个体素的体素数据,形成从视点VP观察到的三维图像(绘制图像)。

[0122] 背景体素从视点VP观察比显示对象体素更靠里,因此在三维图像内,显示对象体素的图像部分不会受背景体素的图像部分妨碍。另外,由于也显示背景体素的图像部分,因此与只显示显示对象体素的图像部分的情况相比,例如与只显示胎儿的脸的情况相比,能够得到有背景的自然三维图像。例如,除了胎儿的脸,还显示位于该脸的背景中的子宫壁和浮游物等,明示胎儿的脸,并且能够形成舒服的自然的图像。

[0123] 此外,例如用户也可以调整背景基准面的位置和倾斜和形状。例如在显示部82显示根据显示对象体素和背景体素得到的三维图像,用户可以一边在视觉上确认显示在显示部82上的三维图像,一边能够操作操作设备92来调整背景基准面的位置和倾斜和形状。

[0124] 以上,说明了本发明的优选实施方式,但是在图1所示的结构(标注了附图标记的各部)中,接收发送部12、波束数据处理部20、基准点设定部40、体素群确定部50、显示对象判定部60以及图像形成部80的各部可以使用例如电气电子电路或处理器等硬件来实现,并且可以在该实现中根据需要存储器等设备。另外,也可以通过计算机来实现与上述各部对应的功能中的至少一部分。也就是说,也可以通过CPU、处理器以及存储器等硬件、与规定CPU或处理器的动作的软件(程序)之间的协同动作来实现与上述各部对应的功能的至少一部分。

[0125] 三维数据存储部30和参数数据存储部70分别能够通过例如半导体设备和硬盘驱动器存储设备来实现。当然也可以在一个存储设备内构成三维数据存储部30和参照数据存储部70。显示部82的优选具体例是液晶显示器等,操作设备92例如能够通过鼠标、键盘、轨迹球、触摸面板、其他开关类等中的至少一个来实现。

[0126] 控制部90整体地控制图1的超声波诊断装置。在控制部90进行整体控制中,也将经由操作设备92反映从用户接收到的指示。并且,控制部90能够通过例如CPU、处理器以及存储器等硬件、与规定CPU或处理器的动作的软件(程序)之间的协同动作来实现。

[0127] 此外,以上说明的本发明的优选实施方式在所有的点只不过是简单的例示,而不是限定本发明范围的。本发明在不脱离其本质的范围内包括各种变形方式。

[0128] 附图标记的说明

[0129] 10:探针、12:发送接收部、20:波束数据处理部、30:三维数据存储部、40:基准点设定部、50:体素群确定部、60:显示对象判定部、70:参照数据存储部、80:图像形成部、90:控制部、92:操作设备。

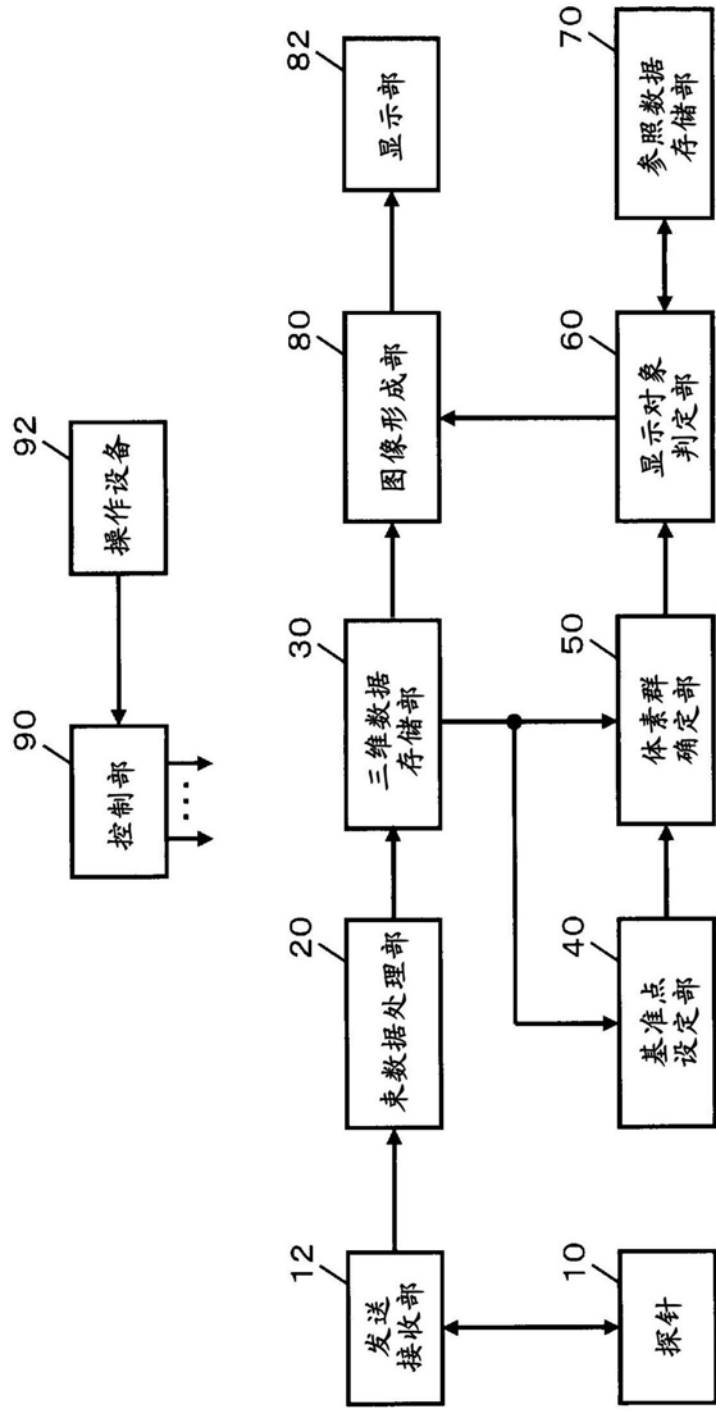


图1

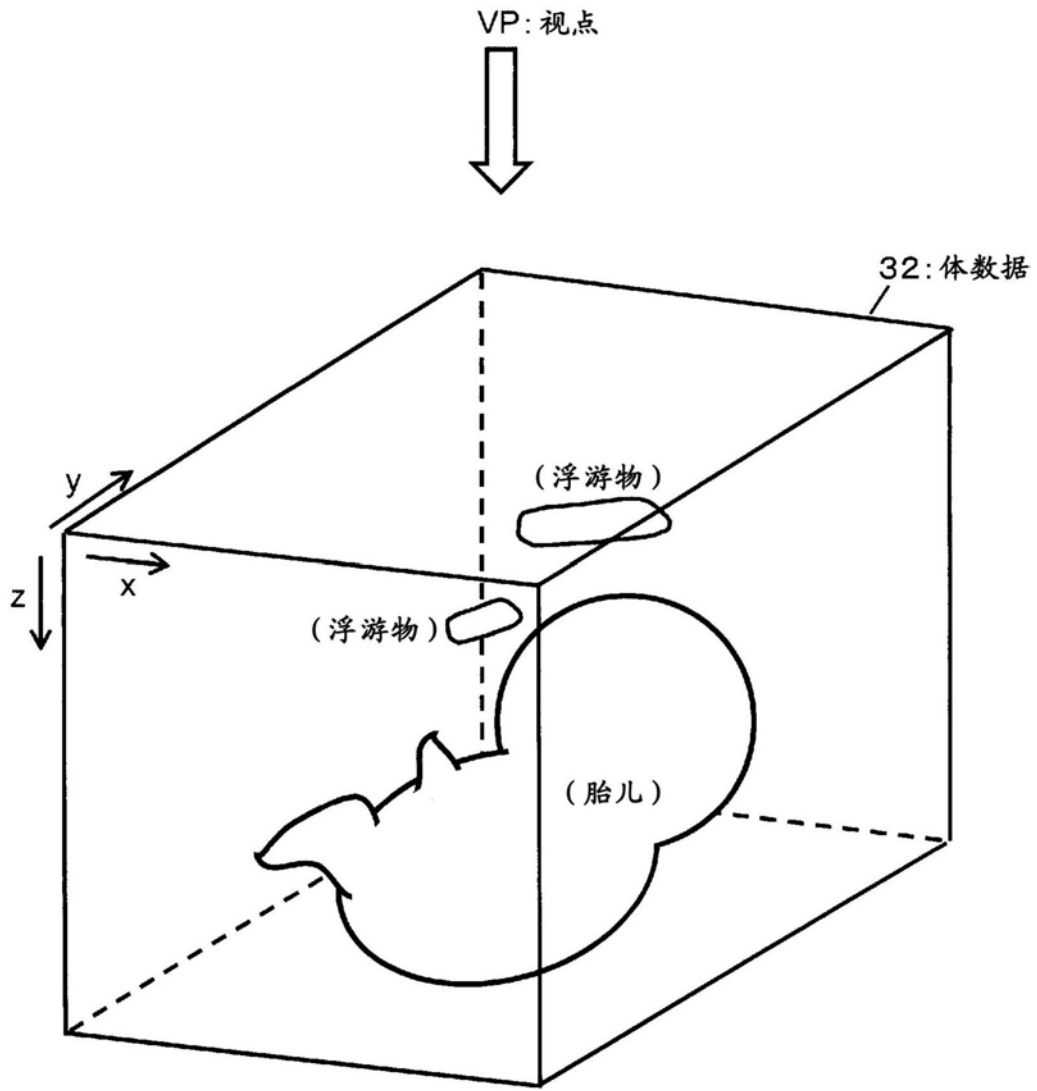


图2

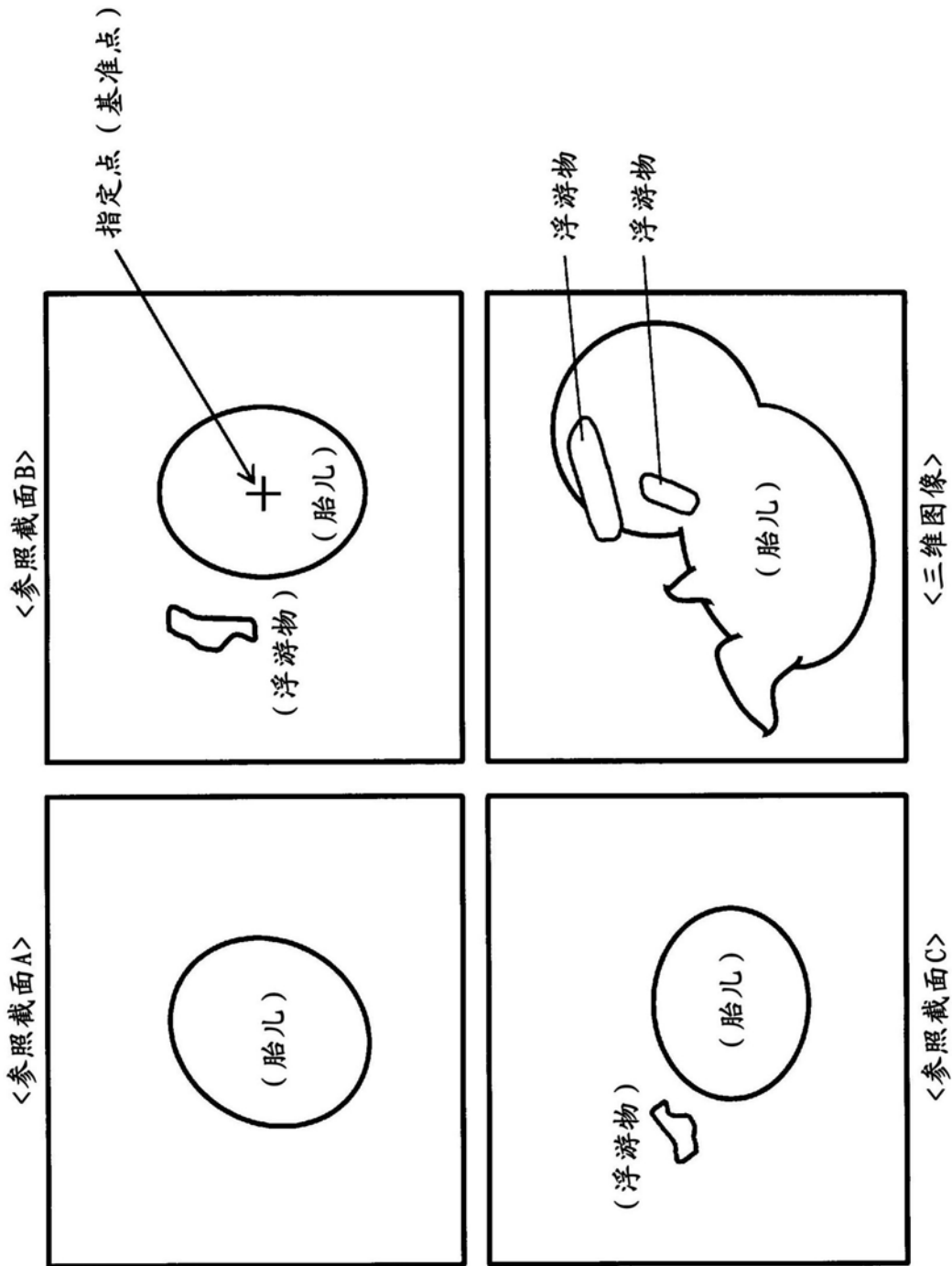


图3

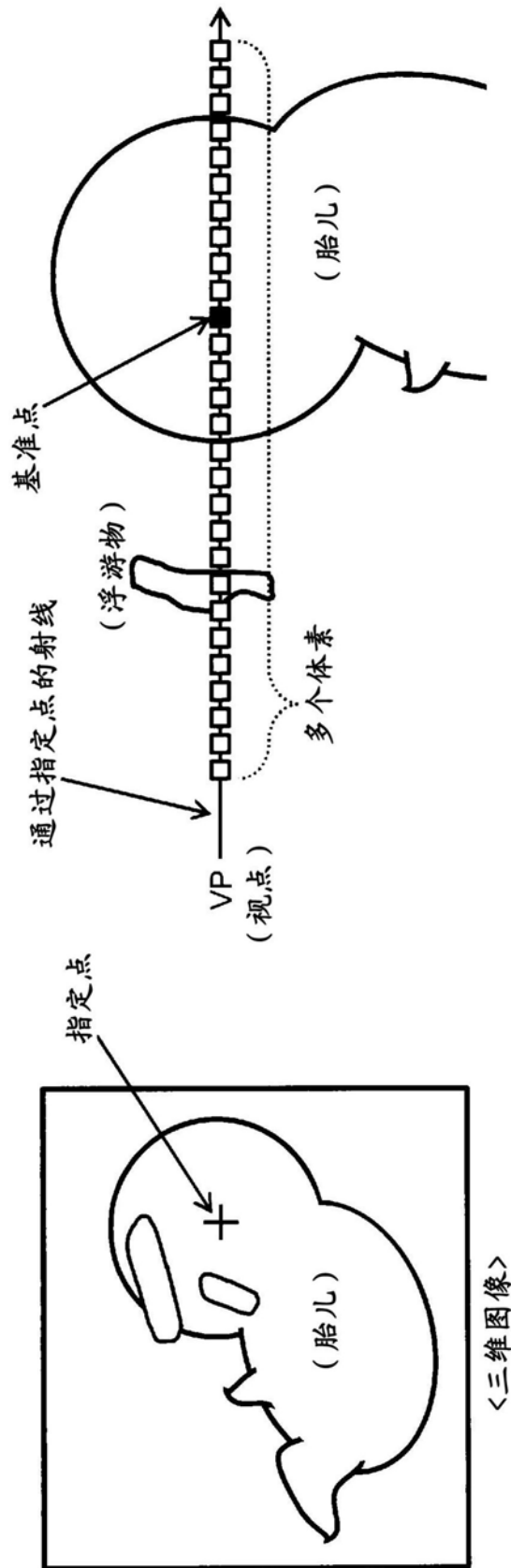
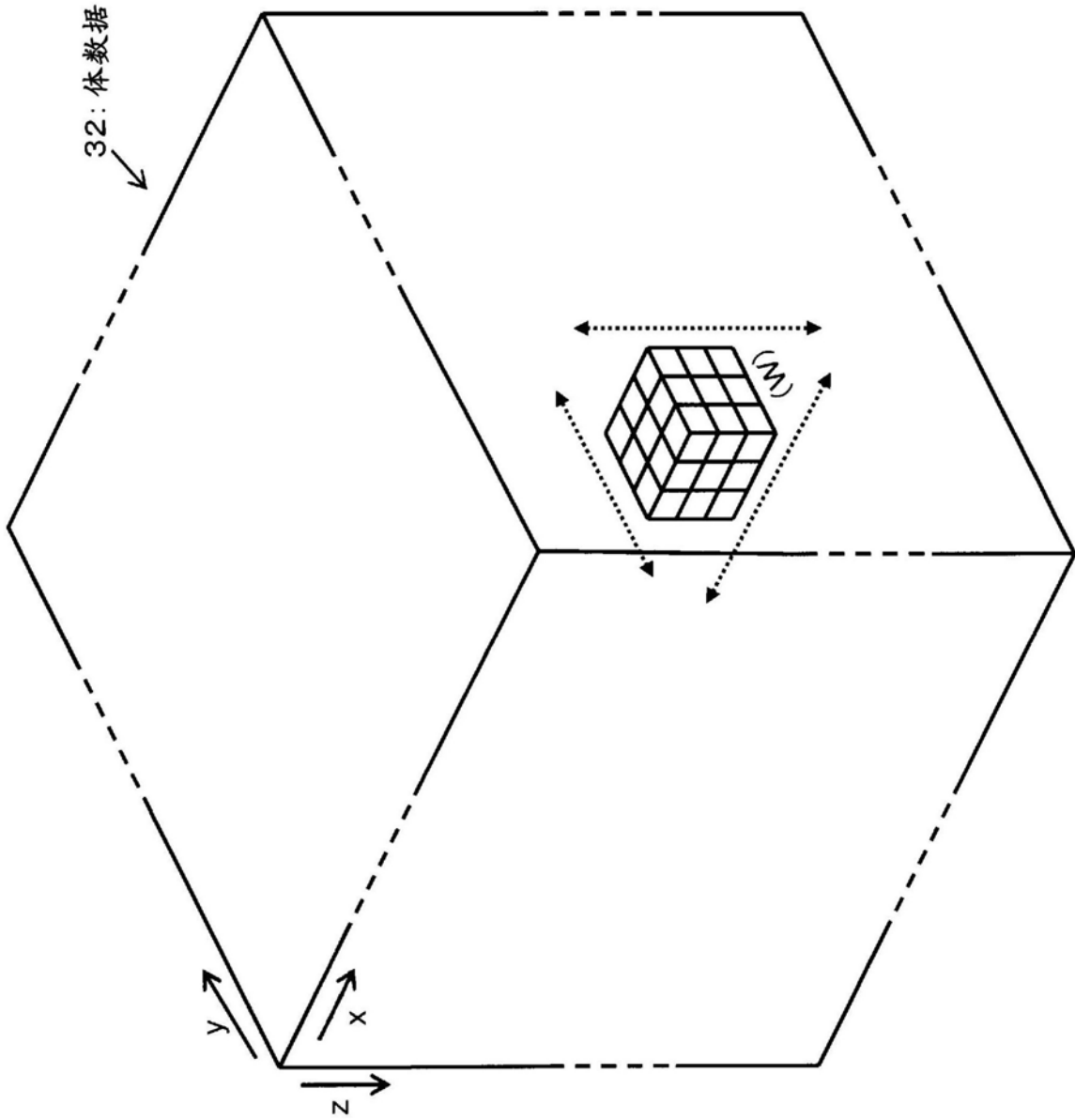


图4



32: 体数据

图5

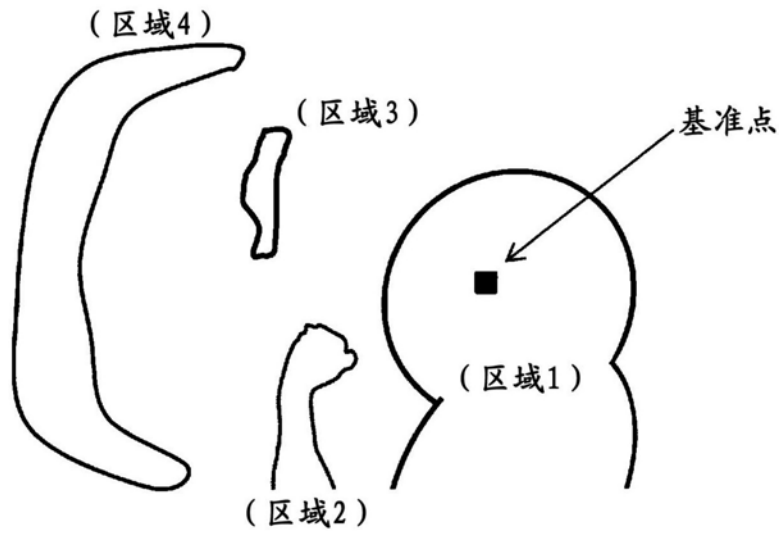


图6

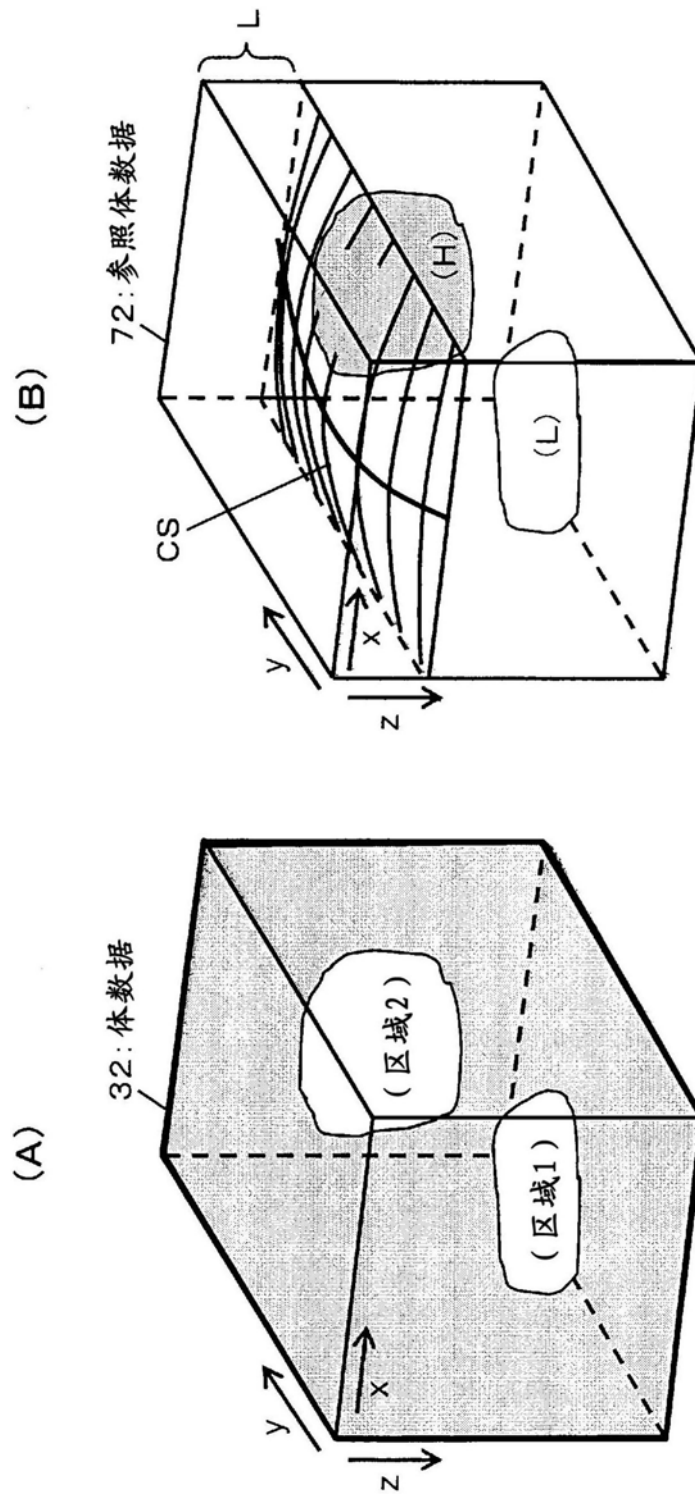


图7

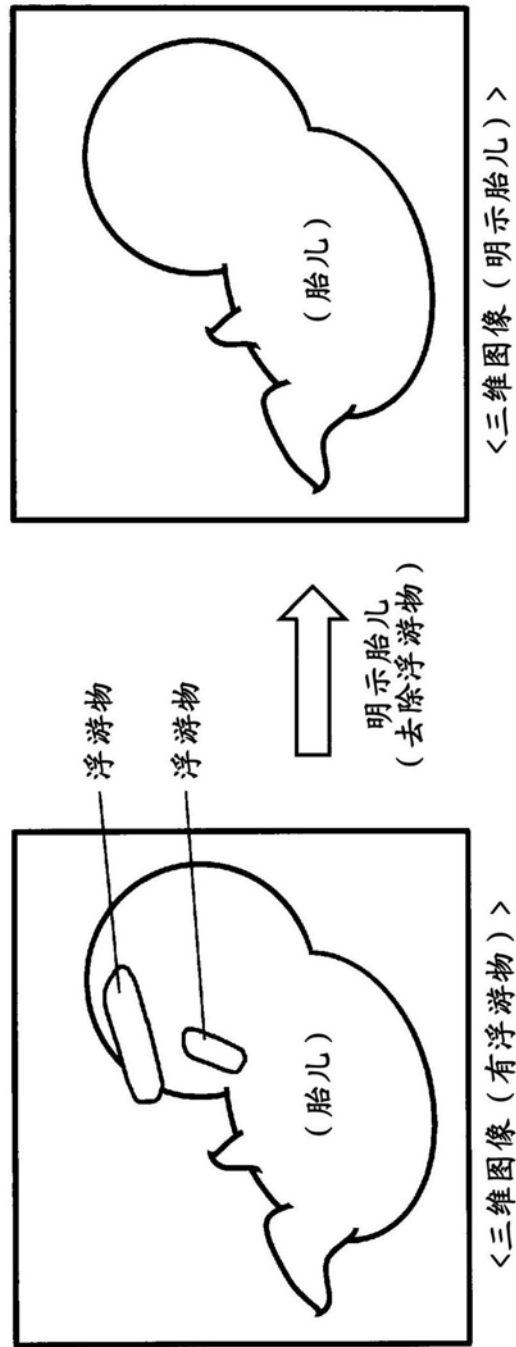


图8

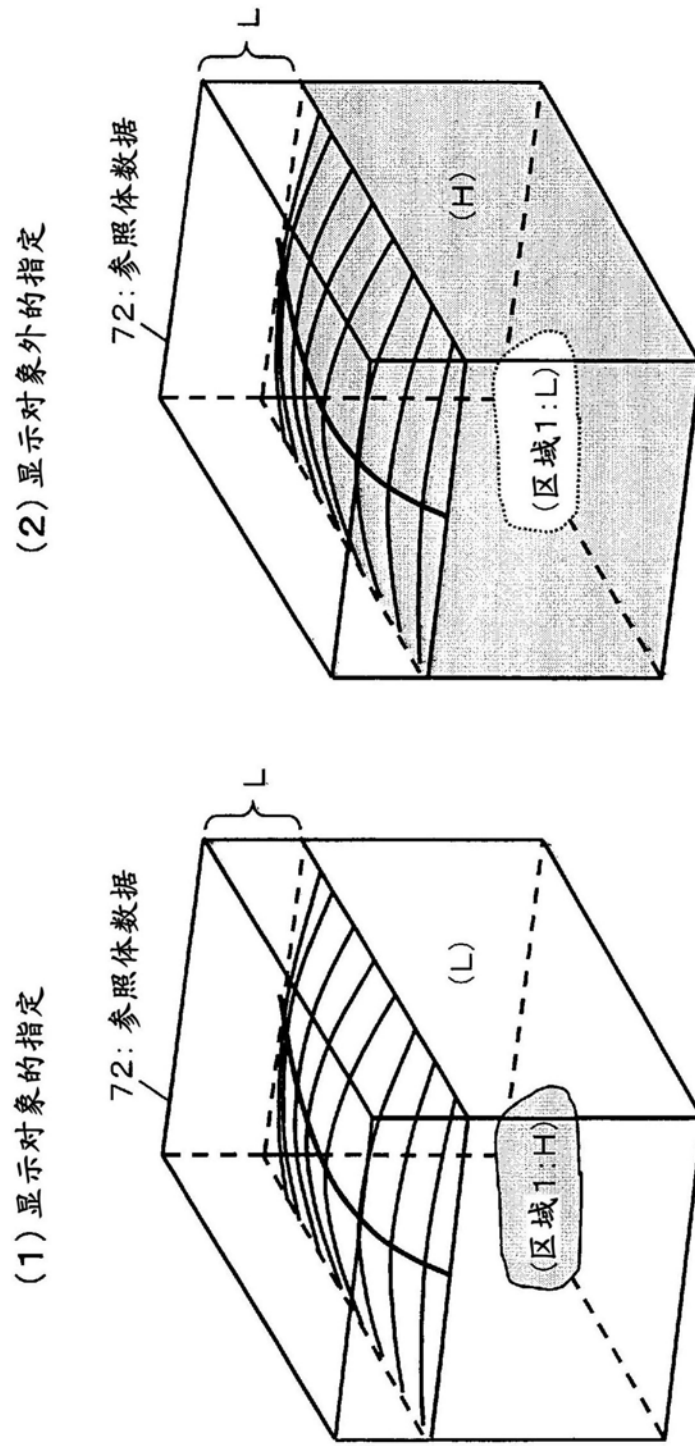


图9

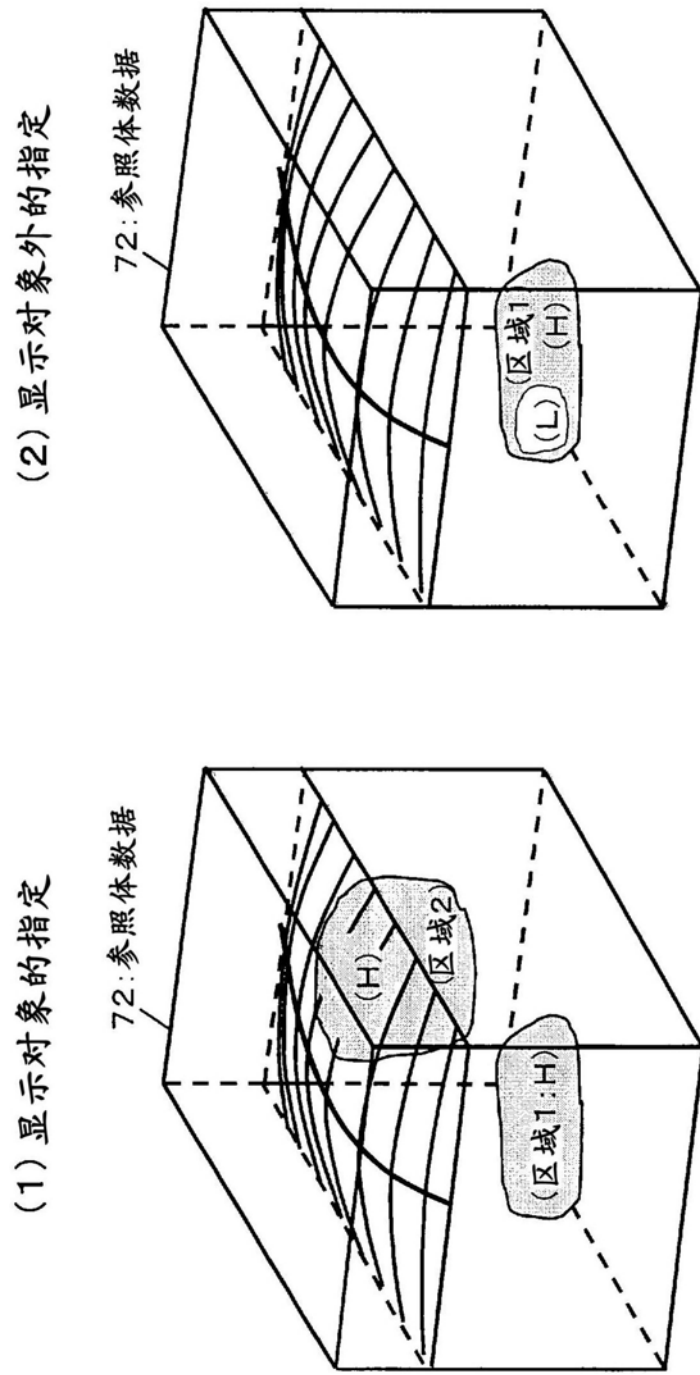


图10

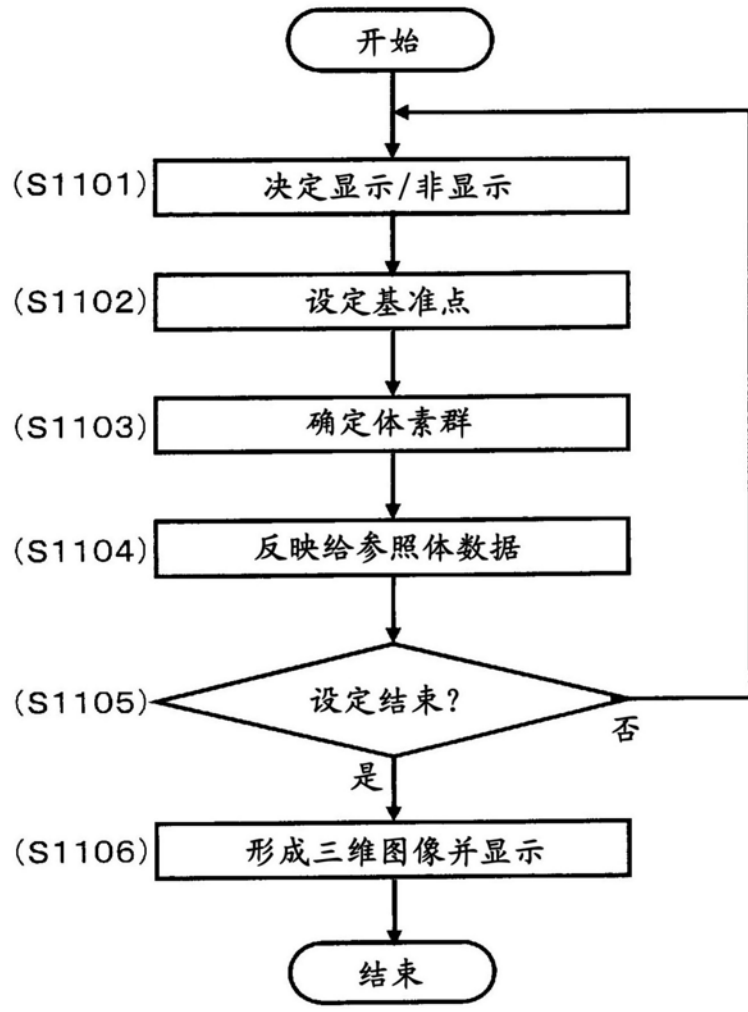


图11

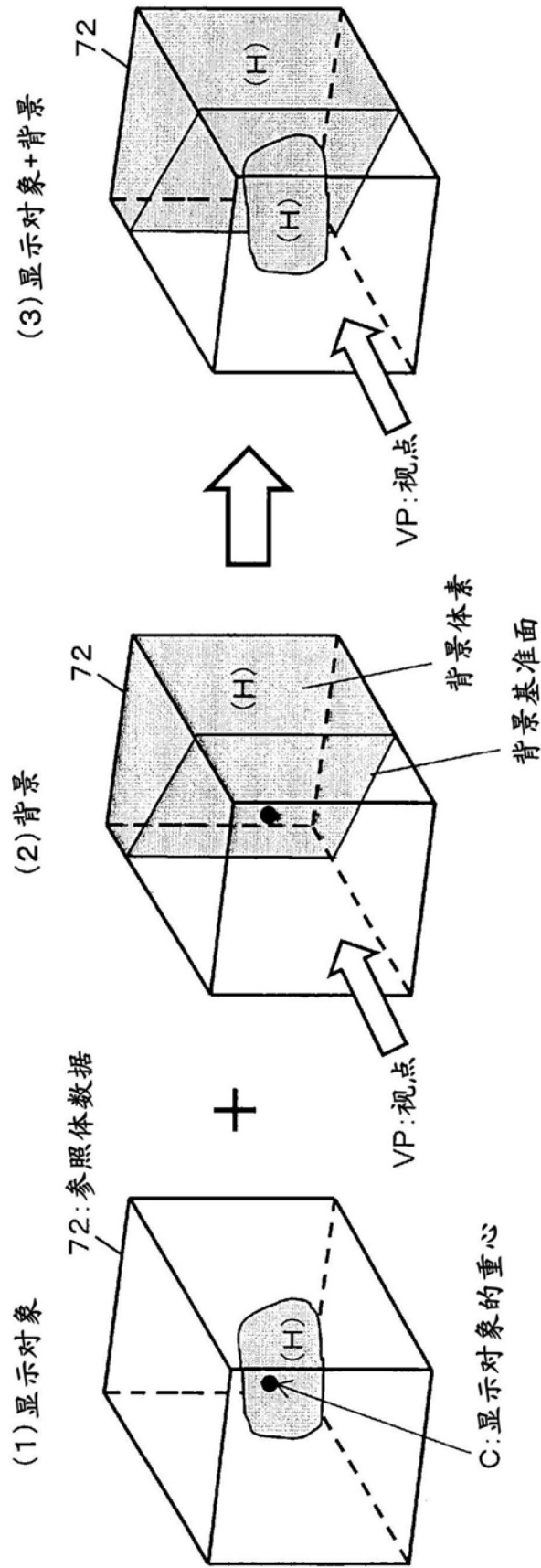


图12

专利名称(译)	超声波诊断装置		
公开(公告)号	CN107249470A	公开(公告)日	2017-10-13
申请号	CN201680010732.6	申请日	2016-02-09
[标]申请(专利权)人(译)	株式会社日立制作所		
申请(专利权)人(译)	株式会社日立制作所		
当前申请(专利权)人(译)	株式会社日立制作所		
[标]发明人	小林正树 井上信康 村下贤 永濑优子 前田俊德 三谷由纪		
发明人	小林正树 井上信康 村下贤 永濑优子 前田俊德 三谷由纪		
IPC分类号	A61B8/14 G06T1/00		
优先权	2015031587 2015-02-20 JP		
外部链接	Espacenet SIPO		

摘要(译)

体素群确定部(50)在超声波的体数据内, 根据构成该体数据的多个体素的体素数据, 来确定由满足连接体素数据的条件的多个体素所构成的1个或多个体素群。图像形成部(80)根据所确定的1个或多个体素群中与显示对象即各个体素群对应的多个体素的体素数据, 形成选择性地明示了该显示对象的超声波图像。由此, 可以形成三维图像, 使得胎儿等的图像部分不会被羊水内的浮游物等的图像部分妨碍。

