



(12)发明专利申请

(10)申请公布号 CN 105828877 A

(43)申请公布日 2016.08.03

(21)申请号 201480066612.9

(22)申请日 2014.12.11

(30)优先权数据

13199292.7 2013.12.23 EP

(85)PCT国际申请进入国家阶段日

2016.06.06

(86)PCT国际申请的申请数据

PCT/EP2014/077446 2014.12.11

(87)PCT国际申请的公布数据

W02015/096994 EN 2015.07.02

(71)申请人 泰拉克里昂公司

地址 法国马拉科夫

(72)发明人 F·拉科斯特 T·拜舒

(74)专利代理机构 北京泛华伟业知识产权代理有限公司 11280

代理人 王勇 李科

(51)Int.Cl.

A61N 7/02(2006.01)

A61B 8/08(2006.01)

A61B 90/00(2016.01)

A61B 34/10(2016.01)

A61N 7/00(2006.01)

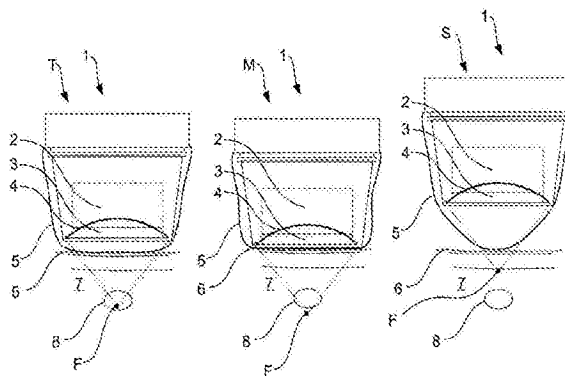
权利要求书3页 说明书6页 附图3页

(54)发明名称

用于处理组织的装置以及准备用于处理组织的图像引导式装置的图像的方法

(57)摘要

本发明涉及一种用于处理活体的组织(8)的装置,其包含:安装在可移动处理头(1)上的换能器(4),用于放射超声波的波束;超声波成像装置(2,3);视情况选用的可膨胀球囊(5),其围绕所述处理头(1)且含有耦合流体;以及控制单元,用于控制所述处理头(1)的移动以及所述换能器(4)和所述成像装置(2,3)的操作,其中所述处理头(1)可调整到处理位置(T)、监测位置(M)和行进位置(S)中的至少两个,以便避免组织(7,8)在所述处理头(1)的移位期间移位以提高成像质量。



1. 一种用于处理活体的组织的装置,所述装置包含:

安装在可移动处理头(1)上的换能器(4),用于放射优选为高强度聚焦超声波的超声波的波束以照射所述组织(8),所述波束聚焦在或可聚焦到焦点(F)上;

安装在所述处理头(1)上的超声波成像装置(2、3),其具有与所述焦点(f)相交的成像平面;

视情况选用的可膨胀球囊(5),其至少部分地围绕所述处理头(1)、含有耦合流体且限定所述处理头(1)的接触表面;

控制单元,用于控制所述处理头(1)的移动以及所述换能器(4)和所述成像装置(2、3)的操作;

其中所述处理头(1)可沿着轴线(A)调整到处理位置(T)、监测位置(M)和行进位置(S)中的至少两个,

其中在所述监测位置(M),所述换能器(4)与所述组织(8)之间的距离小于在所述处理位置(T)时的距离,

其中在所述行进位置(S),所述接触表面与所述组织(8)之间或所述换能器(4)与所述组织(8)之间的距离大于在所述处理位置(T)时的距离,或到所述组织上的压缩力减小,且其中

所述控制单元适于

在所述处理头(1)处于所述处理位置(T)时,触发所述换能器(4)放射至少一个超声波波束,

在所述处理头(1)处于所述行进位置(S)时,将所述处理头(1)定位于大体上垂直于所述轴线(A)的平面中,且

至少在所述处理头(1)处于所述监测位置(M)时,执行围绕所述组织(8)的区域(7)的成像。

2. 根据权利要求1所述的装置,其特征在于所述控制单元适于在从所述换能器(4)放射超声波脉冲之前将所述处理头(1)从所述行进位置(S)移动到所述处理位置(T)。

3. 根据权利要求1所述的装置,其特征在于所述控制单元适于在从所述换能器(4)放射超声波脉冲之前将所述处理头(1)从所述行进位置(S)移动到所述监测位置(M)以借助于所述成像装置(2、3)监测所述组织(8)且接着将所述处理头移动到所述处理位置(T)。

4. 根据权利要求2或3中任一权利要求所述的装置,其特征在于所述控制单元适于在从所述换能器(4)放射超声波脉冲之后将所述处理头(1)从所述处理位置(T)移动到所述监测位置(M)。

5. 根据权利要求4所述的装置,其特征在于所述控制单元适于在已将所述处理头(1)从所述处理位置(T)带到所述监测位置(M)之后将所述处理头(1)移动到所述处理位置(T)以进一步从所述换能器(4)放射超声波脉冲。

6. 根据权利要求2到5中任一权利要求所述的装置,其特征在于所述控制单元适于将所述处理头(1)在所述先前移动之后移动到所述行进位置(S)以进一步定位所述处理头(1)。

7. 根据前述权利要求中任一权利要求所述的装置,其特征在于所述控制单元适于使用所述超声波成像装置(2、3)控制所述处理头(1)的所述位置和/或调整。

8. 根据前述权利要求中任一权利要求所述的装置,其特征在于所述控制单元适于控制

所述球囊(5)中的压力。

9. 根据权利要求8所述的装置,其特征在于所述控制单元适于在所述处理头(1)处于所述行进位置(S)时将所述球囊(5)中的所述压力设为第一值,且在所述处理头(1)处于所述处理位置(T)时将所述压力设为高于所述第一值的第二值。

10. 根据权利要求8所述的装置,其特征在于所述控制单元适于在所述处理头(1)处于所述行进位置且定位于大体上垂直于所述轴线(A)的平面中时将所述球囊(5)中的所述压力从第一值改变为低于所述第一值的第二值。

11. 一种用于操作用于处理活体的组织的装置的方法,所述装置包含:

安装在可移动处理头(1)上的换能器(4),用于放射优选为高强度聚焦超声波的超声波的波束以照射所述组织(8),所述波束聚焦在或可聚焦到焦点(F)上;

安装在所述处理头(1)上的超声波成像装置(2、3),其具有与所述焦点(F)相交的成像平面;

视情况选用的可膨胀球囊(5),其至少部分地围绕所述处理头(1)、含有耦合流体且限定所述处理头(1)的接触表面;

控制单元,用于控制所述处理头(1)的移动以及所述换能器(4)和所述成像装置(2、3)的操作;

其中所述处理头(1)可沿着轴线(A)调整到处理位置(T)、监测位置(M)和行进位置(S)中的至少两个,

其中在所述监测位置(M),所述换能器(4)与所述组织(8)之间的距离小于在所述处理位置(T)时的距离,

其中在所述行进位置(S),所述接触表面与所述组织(8)之间或所述换能器(4)与所述组织(8)之间的距离大于在所述处理位置(T)时的距离,或到所述组织上的压缩力减小,且其中所述控制单元

在所述处理头(1)处于所述处理位置(T)时触发所述换能器(4)放射至少一个超声波波束,

在所述处理头(1)处于所述行进位置(S)时将所述处理头(1)定位于大体上垂直于所述轴线(A)的平面中,且

至少在所述处理头(1)处于所述监测位置(M)时执行围绕所述组织(8)的区域(7)的成像。

12. 一种准备图像引导式治疗装置的图像的方法,所述装置包含:处理头(1),其具有用于放射优选为高强度聚焦超声波的超声波波束以照射组织(8)的换能器(4),所述波束聚焦在或可聚焦到焦点(F)上,以及

超声波成像装置(2、3),其具有任选地与所述焦点(F)相交的成像平面,

尤其具有根据权利要求1到10中任一权利要求所述的装置,

所述方法包括以下步骤:

提供处理区的图像;

在显示器上显示所述图像;

选择所述处理区的有待分析的宽度扇区(X_{min} , X_{max});

优选地通过以下操作绘制表示优选为皮肤重影的假影(9)的线,并且在所述显示器上

与所述处理区的所述图像一起显现所述线，

在所述所选宽度扇区(x_{\min}, x_{\max})中确定皮肤表面线(10)；

对于在所述所选宽度扇区(x_{\min}, x_{\max})内的每一宽度点(x_n)，确定所述皮肤表面线(10)与对应于所述超声波成像装置(2、3)的所述图像的起点之间的距离(y_n)；

任选地，确定所述图像的偏移值(A)；

在距对应于所述超声波成像装置(2、3)的所述图像的所述起点的距离= $2*y_n+A$ 处绘制线(y_s)。

13. 根据权利要求12所述的方法，其特征在于所述偏移值(A)为所述成像装置(2、3)的特性。

14. 根据权利要求12到13中任一权利要求所述的方法，其特征在于所述处理区的有待分析的所述宽度扇区(x_{\min}, x_{\max})是通过图像分析程序自动地确定。

15. 根据权利要求12到14中任一权利要求所述的方法，其特征在于确定所述皮肤表面线(10)是通过图像分析程序自动地执行。

16. 一种包含计算单元的装置，所述计算单元适于执行以下步骤：

提供处理区的图像；

在显示器上显示所述图像；

选择所述处理区的有待分析的宽度扇区(x_{\min}, x_{\max})；

在所述所选宽度扇区(x_{\min}, x_{\max})中确定皮肤表面线(10)；

优选地通过以下操作绘制表示优选为皮肤重影的假影的线(9)，并且在所述显示器上与所述处理区的所述图像一起显现所述线，

对于在所述所选宽度扇区(x_{\min}, x_{\max})内的每一宽度点(x_n)，确定所述皮肤表面线(10)与对应于超声波成像装置(2、3)的所述图像的起点之间的距离(y_n)；

任选地，确定所述图像的偏移值(A)；

在距对应于所述超声波成像装置(2、3)的所述图像的所述起点的距离= $2*y_n+A$ 处绘制线(y_s)。

用于处理组织的装置以及准备用于处理组织的图像引导式装置的图像的方法

技术领域

[0001] 本发明涉及根据独立专利权利要求的用于处理活体的组织的装置以及用于准备图像的方法。

[0002] 所述装置包含用于放射优选为高强度聚焦超声波的超声波的波束以照射所述组织的换能器。所述换能器安装在可移动处理头上。所述波束聚焦在或可聚焦到焦点上。超声波成像装置安装在所述处理头上,且具有与焦点相交的成像平面。任选地,可提供可膨胀球囊,其至少部分地围绕所述处理头、含有耦合流体且限定所述处理头的接触表面。控制单元用于控制所述处理头的移动以及所述换能器和所述成像装置的操作。

背景技术

[0003] 超声波,尤其是高强度聚焦超声波(HIFU),主要用于处理乳房、甲状腺、前列腺和子宫的肿瘤。高强度超声波聚焦到位于待处理的肿瘤内的焦点上。在照射期间,在组织吸收声波时产生热。温度可上升到高达85°C,由此通过凝血性坏死而毁坏组织。利用HIFU进行处理的一大优势为其为非侵入式的,由此显著降低患者的风险。

[0004] 为了处理大肿瘤,使焦点沿着组织移动(扫描)。可通过移动处理头(称为机械扫描)或通过保持处理头固定且使用相位阵列技术移动焦点(称为电子扫描)来进行扫描。归因于其简单性和低成本,机械扫描是优选的。

[0005] 因为利用HIFU的处理在位置邻近于焦点的组织中也提供一些能量,因此可能也损坏那些组织,所以常常以称为“脉冲和暂停方法”的方式操作装置以进行处理,其中照射周期继之以不照射的暂停周期,以便允许组织区冷却下来。

[0006] 暂停周期通常用以进行辅助任务,例如使用成像装置验证焦点相对于目标的位置或将处理头移动到扫描图案中的下一位置。

[0007] 为了冷却位置在焦点之前的组织,可使用含有耦合流体且布置在换能器与待处理组织之间的球囊。此类装置在WO 2006/120947中作为实例而展示。

[0008] 在使用此类装置时,问题出现:处理头的运动可能会使患者的组织移位,例如由于组织与球囊表面之间的摩擦。另外,处理头的运动可能受到处理头与患者组织之间的机械干扰(例如受到组织与球囊表面之间的摩擦或间隙的缺乏)的损害。因此,存在以下风险:由于组织移位,待处理的组织的某些区域可能处理过度或处理不足。

[0009] 为使用例如超声回波描记术等实时成像控制所述处理、焦点和待处理组织的监测,使用磁共振成像或荧光检查。然而,图像质量可能较差,在使用超声回波描记术作为实时图像源时尤其如此,这是因为成像装置与组织之间的大距离且由于换能器的超声波波束与成像装置的超声波波束之间的干扰。

[0010] 因此,本发明的目标是解决先前技术的问题,且明确地说,是提供可以可靠地允许对待处理组织的机械扫描且同时提供待处理组织的高质量图像的装置。

发明内容

[0011] 这一问题通过根据权利要求1的装置以及根据本发明的权利要求11的方法得以解决。

[0012] 所述装置包含用于放射优选为高强度聚焦超声波的超声波的波束以照射组织的换能器。所述换能器安装在可移动处理头上。所述波束聚焦在或可聚焦到焦点上。超声波成像装置安装在所述处理头上,且具有与焦点相交的成像平面。任选地,可提供可膨胀球囊,其至少部分地围绕所述处理头、含有耦合流体且限定所述处理头的接触表面。提供用于控制处理头的移动和/或位置以及换能器和成像装置的操作的控制单元。

[0013] 处理头可沿着轴线(A)调整到处理位置、监测位置和行进位置中的至少两个。在监测位置中,换能器与组织之间的距离小于在处理位置时的距离。在行进位置中,接触表面与组织之间或换能器与组织之间的距离大于在处理位置时的距离,或到组织上的压缩力减小。

[0014] 控制单元进一步适于在所述处理头处于处理位置时触发所述换能器放射超声波、在所述处理头处于行进位置时沿着大体上垂直于轴线(A)的平面定位所述处理头,且至少在所述处理头处于监测位置时执行围绕所述组织的区域的成像。

[0015] 处理头优选地仅在其处于行进位置时才沿着大体上垂直于轴线(A)的平面沿着扫描图案移位,以便减小接触表面与组织之间的摩擦且因此避免组织的移位。为了改善图像质量,优选地仅利用处于监测位置的处理头执行成像,其中换能器之间且因此成像装置之间的距离小于在处理位置时的距离。这在装置也适于执行弹性成像(eIastography)时特别有利。控制单元适于仅在处理头处于如上所述的适当位置时才允许相应操作。

[0016] 处理头的这一移动特别有利于减少或去除皮肤假影(也称为“皮肤重影”)的出现。在组织边界层(取决于例如皮肤或粘膜的组织)将成像波束反射回到成像装置(所述波束连续地反射回到皮肤或粘膜且接着再次回到成像装置)时,皮肤重影出现。皮肤重影在图像中显现为在大约两倍于皮肤或粘膜与图像起点之间的距离处位于组织内的明亮的线,所述起点可或可不对应于成像装置的表面。皮肤重影在位于目标区域内时尤其不合需要,这意味着在待处理的组织内。

[0017] 在处理位置,焦点位于目标区域内的待处理组织的所需点上。

[0018] 在不存在可膨胀球囊的情况下,与皮肤的接触表面由超声波成像装置头或换能器表面限定。根据本发明的控制单元因此也可用于不具有此类球囊的装置中。或者,球囊可具有固定形状,例如钟形覆盖单元,且布置为可相对于处理头而移动。

[0019] 可在每一位置并且还可在位于所限定位置之间的位置中执行组织的成像。

[0020] 优选地,在处理头处于行进位置时维持接触表面与组织之间的接触,以便允许组织的连续成像且维持其冷却。在此情况下,仅减小压缩力。

[0021] 控制单元优选地适于在从换能器放射超声波脉冲之前将处理头从行进位置移动到处理位置。因此,首先将处理头定位在沿着扫描图案的点上且接着降低到处理位置,在所述处理位置触发换能器以放射给定功率和持续时间的超声波脉冲。

[0022] 控制单元进一步优选地适于将处理头从行进位置移动到监测位置以借助于成像装置监测组织,且接着在从换能器放射超声波脉冲之前将处理头移动到处理位置。在如上

文所描述定位处理头之后,首先将处理头降低到监测位置以便改善成像,在监测位置监视所述组织。因此可控制处理头的位置,且可辨识组织的最终出现的移位。控制位置可通过操作者借助于显示器和其它适当构件手动地地发生,或通过在控制装置或另一适当构件中实施组织移位的自动辨识而自动地发生。如果正确地定位组织,那么接着将处理头升高到处理位置,在处理位置发生组织的处理。如果辨识到组织的移位,那么可触发处理头的新定位,由此使处理头移动到行进位置。

[0023] 优选地,控制单元适于在从换能器放射超声波脉冲之后将处理头从处理位置移动到监测位置,以便监测所施加超声波的效果。

[0024] 控制单元进一步优选地适于接着将处理头移动到处理位置以进一步从换能器放射超声波脉冲,尤其是在监测所施加超声波脉冲的效果时认识到所施加超声波的效果并未实现所希望水平的情况下。

[0025] 优选地,控制单元适于一旦已辨识到实现了所希望的处理水平就将处理头移动到行进位置以进一步定位处理头。在继续扫描组织时,使处理头沿着扫描路径移动。为了避免组织移位,优选地仅在处于行进位置时才使处理头移位。

[0026] 进一步优选地,控制单元适于使用超声波成像装置控制处理头的位置和/或调整。优选地,借助于超声波成像装置控制处理头沿着轴线(A)的调整。在使用超声波成像装置时,可容易地监视(明确地说,通过检测接触球囊的接触表面的组织的界面)处理头与组织之间的距离,所述球囊由于具有低超声波吸收性的耦合流体而由用户在显示器上清楚地看到(通常为白色条带)或可通过控制单元或其它适当构件自动地检测。控制单元优选地还适于控制处理头在大体上垂直于轴线(A)的平面中的位置。

[0027] 控制单元优选地适于控制球囊中的压力。因此,装置配备有耦合到球囊用于处置耦合流体的流体系统,优选地包含用于填充和/或排空球囊的至少一个泵。另外,压力传感器可存在于球囊中以便控制球囊中的压力,所述压力传感器和所述至少一个泵优选地连接到控制单元或用于调节球囊中的压力的其它适当构件。还可通过已知构件控制和调节耦合流体的体积。

[0028] 压力控制特别有利于将球囊中的压力调整到最优值,尤其对于处理位置、监测位置和行进位置中的每一个。

[0029] 进一步优选地,所述控制单元适于在所述处理头处于所述行进位置时将所述球囊中的所述压力设为第一值,且在所述处理头处于所述处理位置和/或监测位置时将所述压力设为高于所述第一值的第二值。因此,通过在处理头处于行进位置时减小压力,可减小组织与球囊之间的摩擦,这具有已知优势。另外,通过在处理头处于处理位置和/或监测位置时增大压力,压缩减少组织中的血流,由此也减少热耗散。换句话说,可利用相同波束功率实现焦点中的较高温度。

[0030] 或者,由此,处理头可在处理位置和行进位置中保持于相同位置。为了改善成像且使组织固定,接着在处理头处于处理位置时升高球囊中的压力。在处理头处于成像位置时,可额外相应地升高/降低所述压力。在减少和/或去除皮肤重影的出现时,这特别有利。

[0031] 本发明还涉及一种用于操作于处理活体的组织的装置的方法。优选地,所述装置为如上文所描述的装置。因此可参考在上文提及的优势和替代方案。

[0032] 本发明进一步涉及一种准备图像引导式治疗装置的图像的方法。所述装置包含具

有换能器的处理头,所述换能器用于放射优选为高强度聚焦超声波的超声波的波束以照射组织。所述波束聚焦在或可聚焦到焦点上。所述装置进一步包含具有成像平面的超声波成像装置,所述成像平面任选地可与焦点相交。本发明进一步涉及一种适于执行图像的准备的装置。

[0033] 如上所述,皮肤重影的出现是不利的,在位于目标区域内时尤其如此。

[0034] 因此,本发明的另一目标为提供可以可靠地提供称为皮肤重影的假影的识别且因此简化目标区域的显现和辨识(通过用户个人或通过控制装置或其它适当构件自动地)的方法和装置。

[0035] 根据本发明的准备图像的方法是利用包含具有换能器的处理头的装置来执行,所述换能器用于放射优选为高强度聚焦超声波的超声波的波束以照射组织。所述波束聚焦在或可聚焦到焦点上。所述装置进一步包含具有成像平面的超声波成像装置,所述成像平面任选地可与焦点相交。

[0036] 优选地,所述装置还包括至少部分地围绕处理头且含有耦合流体的可膨胀球囊。进一步优选地,所述装置为如上文所描述的装置。

[0037] 根据所述方法,处理区的图像经提供且显示在显示器上。

[0038] 随后,选择处理区的有待分析的宽度扇区(x_{min}, x_{max})。这可通过用户个人利用例如包括鼠标、跟踪球等的用户接口等适当构件选择有待分析的宽度扇区而手动地或通过控制装置或其它适当构件而自动地进行。或者,可通过将光标(或手指,在使用触摸屏的情况下)在图像的有待分析的区域上拖曳而选择所述区域。

[0039] 接着绘制表示优选为皮肤重影的假影的线,且将其与处理区的所述一起显现在显示器上。换句话说,表示皮肤重影的延行或大致表示皮肤重影的延行的虚拟线显现在处理区的图像上。表示假影的线可不与假影重叠,而可显示为相对于假影自身移位,以便简化用户个人(或自动地)对假影的辨识。替代线,可使用其它合适的图形构件,例如点、突出显示,等。

[0040] 优选地通过在所选宽度扇区中确定皮肤表面线而绘制表示假影的线。确定皮肤表面线(其也可为粘膜表面线)是如上文所描述通过用户个人手动地进行,或通过利用已知技术在所选宽度扇区中辨识第一超声波反射表面而自动地进行。

[0041] 接着对于所选宽度扇区(x_{min}, x_{max})内的每一宽度点(x_n)确定皮肤表面线与对应于超声波成像装置的图像的起点之间的距离(y_n)。根据本发明,图像的起点希望是对应于成像装置的位置的图像的末端,因此相对于皮肤表面位于超声波传播方向上游。

[0042] 任选地,在确定对应于图像的起点的偏移的图像偏移值(A)之后,从对应于超声波成像装置的图像的起点起在两倍于皮肤表面线与对应于超声波成像装置的图像的起点之间的距离(y_n)加上可选偏移值(A)的距离处绘制线(y_s),从而满足方程式 $y_s = 2 * y_n + A$ 。因此,皮肤重影的位置可由用户个人容易地看到,或如果自动地确定,可在进一步分析图像时(明确地说,在确定与目标区域相关的相关因素(例如大小、体积、组织特性)时)加以考虑。

[0043] 优选地,偏移值(A)为成像装置的特性,且因此不必在每次执行根据本发明的方法时都加以确定。

[0044] 优选地,如上所述,确定处理区的有待分析的宽度扇区(x_{min}, x_{max})和/或皮肤表面线是通过图像分析程序自动地执行。

[0045] 本发明还利用包含计算单元的装置解决已知问题,所述计算单元适于执行以下步骤:提供处理区的图像;在显示器上显示所述图像;选择所述处理区的有待分析的宽度扇区(x_{min}, x_{max});绘制表示优选为皮肤重影的假影的线,并且在所述显示器上与所述处理区的所述图像一起显现所述线。

[0046] 所述装置可为用于处理组织的装置的组成部分,或可为单独装置,然而其至少与用于处理的装置的成像输出相连接。

[0047] 绘制表示假影的线优选地通过以下操作而进行:确定所选宽度扇区中的皮肤表面线;对于所选宽度扇区(x_{min}, x_{max})内的每一宽度点(x_n)确定皮肤表面线与对应于超声波成像装置的图像的起点之间的距离(y_n);任选地,确定图像的偏移值(A);在距对应于超声波成像装置的图像的起点距离= $2*y_n+A$ 处绘制线(y_s)。

[0048] 根据本发明的装置能够尤其执行根据本发明的方法。根据本发明的方法的优势因此也适用于根据本发明的装置。

附图说明

[0049] 下文将借助于优选实施例结合图式描述本发明。诸图展示:

[0050] 图1为根据本发明的装置的示意性截面图,从左到右处于处理位置、监测位置和行进位置;

[0051] 图2为根据本发明的方法的处理头的移位模式的示意图;

[0052] 图3为所显示图像的视图,其中已利用根据本发明的方法识别出皮肤重影。

具体实施方式

[0053] 图1以截面图展示处理头1,由此截面平面对应于超声回波描记装置2的成像平面。超声回波描记装置的成像阵列3布置在具有球体表面区段形状的HIFU换能器4内。换能器4为固定焦点类型,由换能器4放射的超声波波束聚焦在焦点F上。

[0054] 换能器由低超声波反射材料的柔性隔膜5围封且填充有超声波耦合流体。

[0055] 隔膜5接触患者的皮肤6,从而为组织7定界且因此限定接触表面。必须处理的肿瘤8位于组织7内。

[0056] 处理头1在图1中展示为处于三个不同位置,即从左到右为处理位置T、监测位置M和行进位置S。

[0057] 处理头1的移动、换能器4对HIFU波束的放射以及组织7(和肿瘤8,如果需要)的成像以及其它功能由控制单元(未展示)控制,所述控制单元可完全自动地、半自动地或手动地(意味着每一步骤必须由用户个人确认)(或其组合)执行。

[0058] 在处理位置T,HIFU波束的焦点F聚焦在肿瘤8上以便处理肿瘤8。

[0059] 在监测位置M,与处理位置T相比,处理头1相对于皮肤6沿着轴线A降低,使得超声回波描记装置2的成像阵列3之间的距离尽可能小,因此提高图像质量且减少称为皮肤重影的皮肤假影的出现。HIFU波束不聚焦在肿瘤8上。

[0060] 在行进位置T,与处理位置相比,处理头1相对于皮肤6沿着轴线A升高,由此保持隔膜5与皮肤6之间的接触以确保超声回波描记装置2的耦合以及皮肤6和组织7的冷却。HIFU波束也不聚焦在肿瘤8上。作为替代方案,可调整隔膜中的压力以便减小摩擦,同时保

持处理头1处于恒定位置。在另一个替代方案中,隔膜5或其它等效构件可相对于保持于相同位置的处理头1移位。那些替代方案的组合也是可能的。

[0061] 在图2中,示意性地展示处理头1的不同移位模式。上部线指示处理头1正沿着扫描图案移动(“移位”)或静止(“停止”)的情况。中间的线指示处理头1沿着轴线A的位置。底部线展示HIFU换能器4操作(“开”)或不操作(“关”)的情况。

[0062] HIFU换能器4位于第一处理点I处且被触发以放射HIFU波束,且在大体上垂直于轴线A的平面(图2中称为“扫描平面”)中沿着扫描图案连续移动,以到达下一处理点II。在从处理点I移位到处理点II期间,不发生处理头1沿着轴线A的移位。处理头1保持于处理位置T,如从先前技术所知。

[0063] 根据本发明,在处理头1从处理点II移位到处理点III之前,处理头1沿着轴线A从处理位置T移动到行进位置S,接着沿着扫描平面移位且随后移动回到处理位置T,在处理位置T处放射HIFU波束。

[0064] 处理头1接着再次沿着轴线A从处理位置T移动到行进位置S,且接着在扫描平面中从处理点III移位到处理点IV。处理头1接着沿着轴线A从行进位置S移动到监测位置M(在监测位置M,发生组织7和肿瘤8的成像),并且进一步沿着轴线A移动到处理位置T(在处理位置T,放射HIFU波束)。在放射HIFU波束之后,处理头1再次沿着轴线A移动到监测位置M,以对组织7和肿瘤8进行成像且检查所放射HIFU波束的效果。

[0065] 处理头1进一步沿着轴线A移动到行进位置S,且移位到下一处理点V,在所述下一处理点V,处理头沿着轴线A移动回到处理位置T且施加HIFU波束。

[0066] 在使处理头1从处理点V移位到处理点VI时,处理头1沿着轴线A从处理位置T移动到行进位置S,且接着在扫描平面中移位。处理头1接着沿着轴线A移动到监测位置M以执行组织7和肿瘤8的成像,且接着移动到处理位置T,在处理位置T,放射HIFU波束。

[0067] 图3展示利用根据本发明的方法处理过的图像。

[0068] 对应于超声回波描记装置2的图像的起点为图像的上部边缘。所分析扇区的宽度范围介于 x_{min} 到 x_{max} 。

[0069] 皮肤6显示为粗明亮曲线,且肿瘤8显示为大约在图像中间的黑色表面。在图像起点与皮肤6之间的图像的上部部分中,耦合流体显示为暗表面。

[0070] 在肿瘤8的下部部分中,显示平行于皮肤6而延行的第二明亮曲线9。这条曲线称为皮肤重影且覆盖肿瘤8的扇区,因此妨碍组织7的正确成像。

[0071] 在确定对应于皮肤6的延行的区(手动地或通过已知技术自动地进行且由曲线10示意性地展示)之后,确定扇区的整个宽度(从 x_{min} 到 x_{max})上的图像起点与线10之间的距离 y_n 。接着,在两倍于距图像起点的距离 y_n 的距离处绘制表示皮肤重影9的第二线 y_s 。在图3中,将偏移A设定为零。

[0072] 这帮助改善皮肤重影9的辨识。在皮肤重影9与肿瘤8重叠的情况下,可使处理头1沿着轴线A移动以便使皮肤重影9向下移位且允许整个肿瘤8的成像。

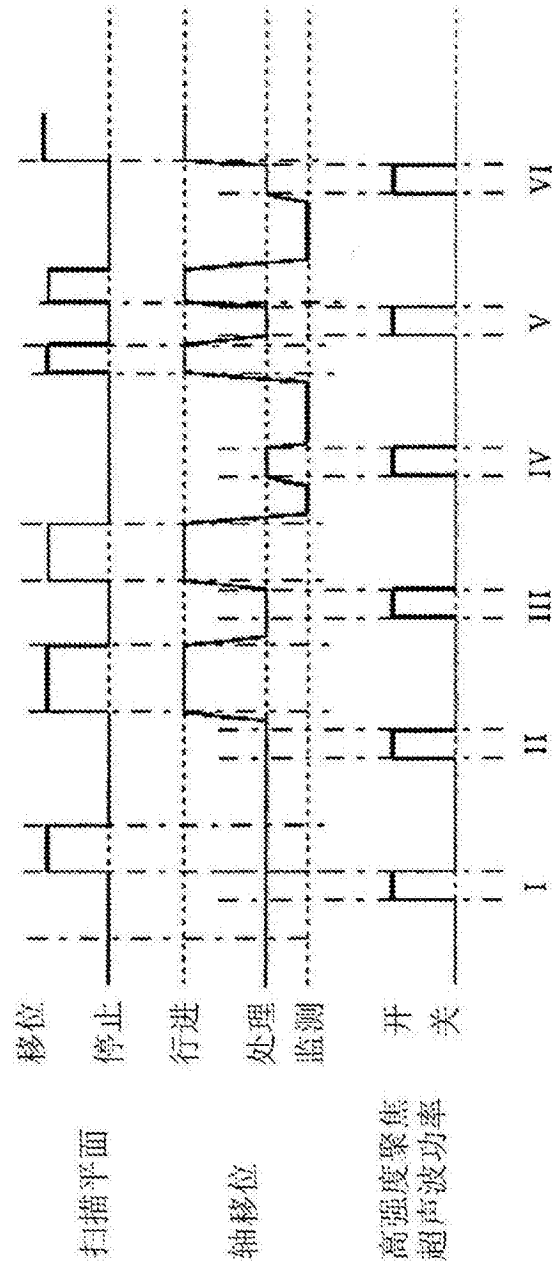


图2

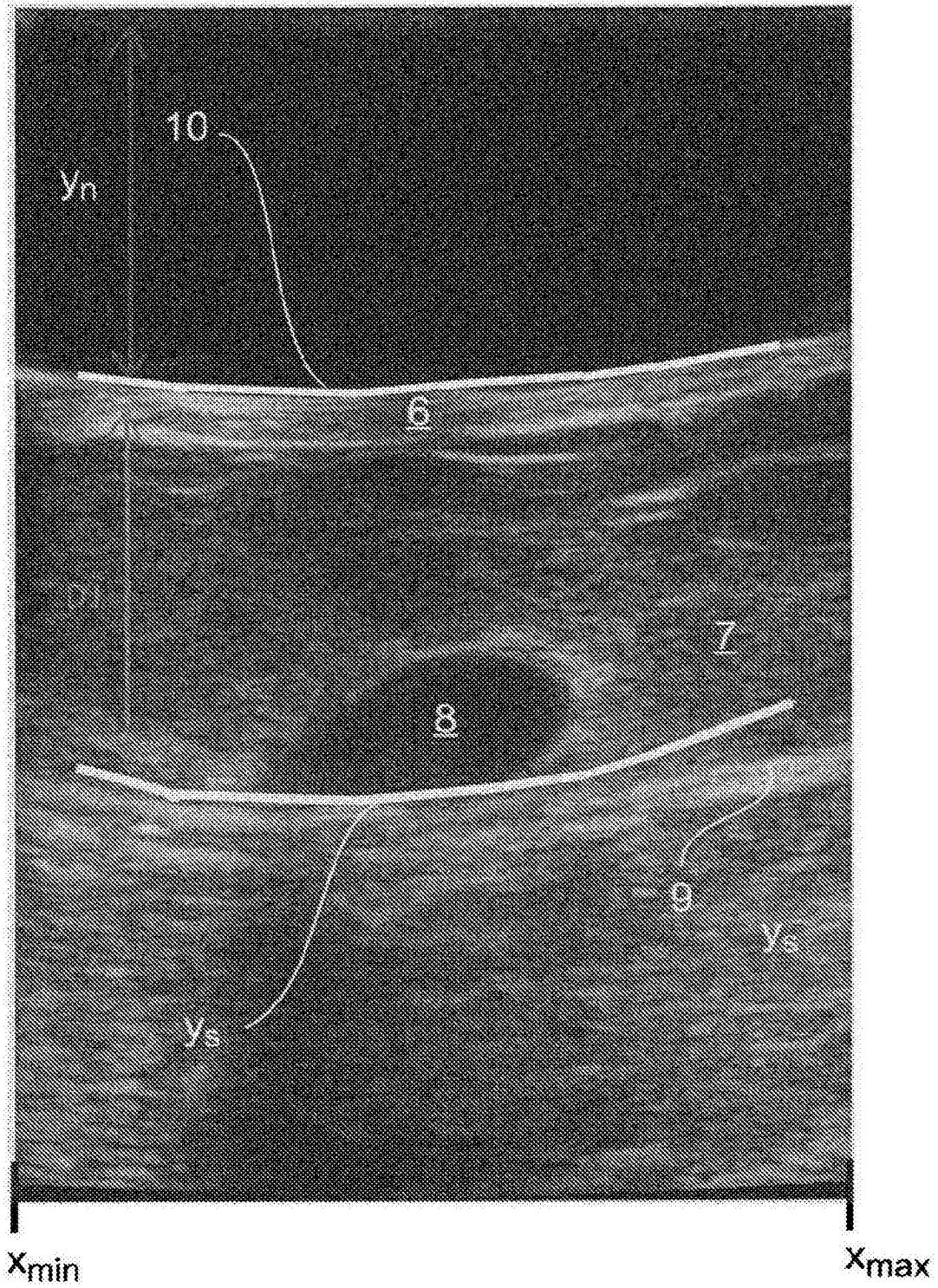


图3

专利名称(译)	用于处理组织的装置以及准备用于处理组织的图像引导式装置的图像的方法		
公开(公告)号	CN105828877A	公开(公告)日	2016-08-03
申请号	CN201480066612.9	申请日	2014-12-11
[标]申请(专利权)人(译)	泰拉克利昂公司		
申请(专利权)人(译)	泰拉克利昂公司		
当前申请(专利权)人(译)	泰拉克利昂公司		
[标]发明人	F拉科斯特 T拜舒		
发明人	F·拉科斯特 T·拜舒		
IPC分类号	A61N7/02 A61B8/08 A61B90/00 A61B34/10 A61N7/00		
CPC分类号	A61B8/085 A61B8/4281 A61B8/4461 A61B2090/378 A61N7/02 A61N2007/0082 A61B2034/105 A61B8/54 A61N7/00 A61N2007/0052		
代理人(译)	王勇 李科		
优先权	2013199292 2013-12-23 EP		
其他公开文献	CN105828877B		
外部链接	Espacenet SIPO		

摘要(译)

本发明涉及一种用于处理活体的组织(8)的装置，其包含：安装在可移动处理头(1)上的换能器(4)，用于放射超声波的波束；超声波成像装置(2、3)；视情况选用的可膨胀球囊(5)，其围绕所述处理头(1)且含有耦合流体；以及控制单元，用于控制所述处理头(1)的移动以及所述换能器(4)和所述成像装置(2、3)的操作，其中所述处理头(1)可调整到处理位置(T)、监测位置(M)和行进位置(S)中的至少两个，以便避免组织(7、8)在所述处理头(1)的移位期间移位以提高成像质量。

