



(12) 发明专利申请

(10) 申请公布号 CN 105451664 A

(43) 申请公布日 2016. 03. 30

(21) 申请号 201480044001. 4

代理人 刘新宇 张会华

(22) 申请日 2014. 09. 12

(51) Int. Cl.

(30) 优先权数据

A61B 8/12(2006. 01)

2013-212693 2013. 10. 10 JP

(85) PCT国际申请进入国家阶段日

2016. 02. 03

(86) PCT国际申请的申请数据

PCT/JP2014/074226 2014. 09. 12

(87) PCT国际申请的公布数据

W02015/053044 JA 2015. 04. 16

(71) 申请人 奥林巴斯株式会社

地址 日本东京都

(72) 发明人 藤村毅直

(74) 专利代理机构 北京林达刘知识产权代理事

务所(普通合伙) 11277

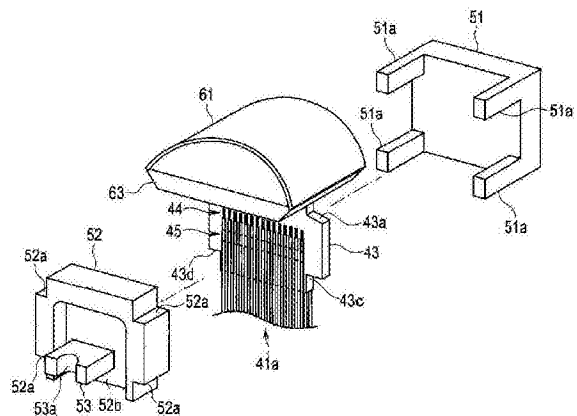
权利要求书1页 说明书10页 附图10页

(54) 发明名称

超声波内窥镜顶端部

(57) 摘要

超声波内窥镜顶端部(21)包括:超声波振子部(60);线路板(43),其电连接于超声波振子部(60);背衬构件(64),其用于埋设线路板(43);多条布线(41a),其连接于线路板(43);限制部(50),其配置在由线路板(43)、背衬构件(64)以及保持框(63)包围的位置;线路板侧嵌合部(43a~43d),其设于线路板(43);第1限制部侧嵌合部(51a),其设于限制部(50),并嵌合于线路板侧嵌合部(43a~43d);以及固定部(41b),其通过将限制部(50)固定于背衬构件(64)或保持框(63)而维持超声波振子部(60)与线路板(43)之间的连接。



1. 一种超声波内窥镜顶端部,其特征在于,该超声波内窥镜顶端部包括:
超声波振子部,其具有用于发送接收超声波的超声波发送接收面和位于与所述超声波发送接收面相反侧的位置的背面;
线路板,其具有板状,以不与所述背面平行的方式进行配置并电连接于所述超声波振子部;
背衬构件,其配置于所述背面,该背衬构件以供所述线路板的一部分露出的方式埋设所述线路板;
多条布线,其具有弯曲部,在将从所述背衬构件观察时朝向超声波发送接收面的方向设为上方、将与所述上方相反侧的方向设为后方、将与从上方朝向后方的方向交叉的方向设为侧方的情况下,该弯曲部在从所述上方朝向所述后方连接于所述线路板之后朝向所述侧方弯曲;
保持框,其用于包围并保持所述背衬构件的所述侧方侧的面整周;
限制部,其配置在由所述线路板、所述背衬构件以及所述保持框包围的位置,且由非导电性材料形成;
线路板侧嵌合部,其设于所述线路板,并用于与所述限制部相嵌合;
第1限制部侧嵌合部,其设于所述限制部,并用于与所述线路板相嵌合;以及
固定部,其通过将所述限制部固定于所述背衬构件或所述保持框而抑制所述线路板的摇晃并维持所述超声波振子部与所述线路板之间的连接。
2. 根据权利要求1所述的超声波内窥镜顶端部,其特征在于,
所述限制部具有以维持所述布线的弯曲状态的方式保持所述弯曲部的布线保持部。
3. 根据权利要求1或2所述的超声波内窥镜顶端部,其特征在于,
所述线路板粘接固定于所述限制部。
4. 根据权利要求1~3中任一项所述的超声波内窥镜顶端部,其特征在于,
所述固定部是粘接剂的层,所述限制部与所述背衬构件之间或所述限制部与所述保持框之间利用粘接剂相固定。
5. 根据权利要求1~4中任一项所述的超声波内窥镜顶端部,其特征在于,
该超声波内窥镜顶端部包括壳体,该壳体以供所述超声波发送接收面暴露的方式收纳所述超声波振子部、所述线路板、所述背衬构件、所述保持框、所述限制部以及所述布线,
所述壳体具有与所述限制部的所述侧方侧的面相接触并嵌合所述限制部的壳体侧嵌合部。
6. 根据权利要求1~5中任一项所述的超声波内窥镜顶端部,其特征在于,
所述限制部包括两个保持件,
所述两个保持件以覆盖所述多条布线的电连接于所述线路板的连接部的方式夹着所述线路板来固定所述线路板。

超声波内窥镜顶端部

技术领域

[0001] 本发明涉及一种配置于超声波内窥镜的插入部的顶端的超声波内窥镜顶端部。

背景技术

[0002] 向被检物照射超声波并根据回波信号使体内的状态图像化而进行诊断的超声波诊断法不断普及。作为在这种超声波诊断法中使用的诊断装置之一,有超声波内窥镜系统。

[0003] 超声波内窥镜系统的超声波内窥镜在用于向体内插入的插入部的顶端部配置有超声波振子单元。该超声波振子单元具有将电信号转换为超声波并向体内发送、而且接收在体内反射后的超声波并转换为电信号的功能。

[0004] 例如,在日本特开2006-166985号公报中公开了一种体腔内诊断用超声波探头,其用于向体腔内插入,为了实现顶端的细径化而采用了减轻因使用布线线缆带来的弊病的技术。该以往的体腔内诊断用超声波探头作为设有凸起型的超声波转换器和摄像装置的超声波内窥镜而被公开。

[0005] 可是,作为如日本特开2006-166985号公报所公开的体腔内诊断用超声波探头的超声波内窥镜从超声波转换器的中心向插入部内配置有与该超声波转换器相连接的作为信号线的布线。

[0006] 但是,在以往的超声波内窥镜这样的布线布局中,产生了以下问题:对设于超声波内窥镜的顶端部等的钳子开口部、光导件、摄像单元、摄像线缆(或像导件)等构成要素在顶端部内的配置带来了较大的限制,由于使顶端部的设计自由度降低,因此阻碍顶端部的小型化。

[0007] 另外,自超声波转换器延伸设置的布线为了分别与设于超声波转换器的压电元件阵列的多个压电元件电连接而成为将多条非常细的布线捆束而成的线缆。特别是,存在以下问题:若多条布线的布线连接部产生应力,则产生断线等而导致故障。

[0008] 因此,本发明是鉴于上述问题而做成的,其目的在于提供一种能够提高用于各种功能的构成要素的配置的自由度并小型化、并且防止对用于驱动多个超声波元件的布线所连接的布线连接部产生应力而提高耐性的超声波内窥镜顶端部。

发明内容

[0009] 用于解决问题的方案

[0010] 本发明中的一技术方案超声波内窥镜顶端部包括:超声波振子部,其具有用于发送接收超声波的超声波发送接收面和位于与上述超声波发送接收面相反侧的位置的背面;线路板,其具有板状,以不与上述背面平行的方式进行配置并电连接于上述超声波振子部;背衬构件,其配置于上述背面,该背衬构件以供上述线路板的一部分露出的方式埋设上述线路板;多条布线,其具有弯曲部,在将从上述背衬构件观察时朝向超声波发送接收面的方向设为上方、将与上述上方相反侧的方向设为后方、将与从上方朝向后方的方向交叉的方向设为侧方的情况下,该弯曲部在从上述上方朝向上述后方连接于上述线路板之后朝向

所述侧方弯曲；保持框，其用于包围并保持所述背衬构件的所述侧方侧的面整周；限制部，其配置在由所述线路板、所述背衬构件以及所述保持部包围的位置，且由非导电性材料形成；线路板侧嵌合部，其设于所述线路板，并用于与所述限制部相嵌合；第1限制部侧嵌合部，其设于所述限制部，并用于与所述线路板相嵌合；以及固定部，其通过将所述限制部固定于所述背衬构件或所述保持部而抑制所述线路板的摇晃并维持所述超声波振子部与所述线路板之间的连接。

[0011] 根据上述记载的本发明，能够提供一种能够提高用于各种功能的构成要素的配置的自由度并小型化、并且防止对用于驱动多个超声波元件的布线所连接的布线连接部产生应力而提高耐性的超声波内窥镜顶端部。

附图说明

[0012] 图1是表示本发明的一技术方案的超声波内窥镜的整体结构的平面图。

[0013] 图2是表示本发明的一技术方案的超声波内窥镜顶端部的结构的立体图。

[0014] 图3是表示本发明的一技术方案的超声波内窥镜顶端部的结构的俯视图。

[0015] 图4是表示本发明的一技术方案的超声波内窥镜顶端部的结构的侧视图。

[0016] 图5是表示本发明的一技术方案的超声波振子单元的结构立体图。

[0017] 图6是表示本发明的一技术方案的、设于超声波振子单元的内部超声波振子部和线路板的结构的立体图。

[0018] 图7是表示本发明的一技术方案的、在超声波振子部设有背衬构件保持框并设有用于埋设线路板的一部分的背衬构件的结构立体图。

[0019] 图8是表示本发明的一技术方案的、布线保持件以夹着线路板的方式进行配置的结构分解立体图。

[0020] 图9是表示本发明的一技术方案的、线路板嵌合于第1布线保持件的状态的分解立体图。

[0021] 图10是表示本发明的一技术方案的、设有以覆盖背衬构件的方式固定背衬构件保持框与布线保持件的粘接剂的结构立体图。

[0022] 图11是本发明的一技术方案的、从图10的箭头XI方向看到的向视图。

[0023] 图12是表示本发明的一技术方案的、布线保持件以夹着线路板的方式进行设置的结构立体图。

[0024] 图13是表示本发明的一技术方案的、设有声透镜的超声波振子单元的结构立体图。

[0025] 图14表示本发明的一技术方案的、设有声透镜的超声波振子单元的结构，是从与图13不同的角度看到的立体图。

[0026] 图15是表示本发明的一技术方案的、在顶端罩安装有超声波振子单元的状态的剖视图。

[0027] 图16是表示本发明的一技术方案的第1变形例的布线保持件的结构剖视图。

[0028] 图17是表示本发明的一技术方案的第2变形例的布线保持件的结构分解立体图。

具体实施方式

[0029] 以下,使用附图说明本发明。

[0030] 另外,在以下说明中,基于下述实施方式的附图是示意性的,应该注意,各部分的厚度与宽度之间的关系以及各个部分的厚度的比例等与实际不同,在附图的彼此之间有时也包括彼此的尺寸关系、比例不同的部分。

[0031] 首先,在本发明中,使用图1~图16进行说明。另外,图1~图16涉及本发明的一技术方案的实施方式,图1是表示超声波内窥镜的整体结构的平面图,图2是表示超声波内窥镜顶端部的结构的立体图,图3是表示超声波内窥镜顶端部的结构的俯视图,图4是表示超声波内窥镜顶端部的结构的侧视图,图5是表示超声波振子单元的结构立体图,图6是表示设于超声波振子单元的内部超声波振子部和线路板的结构的立体图,图7是表示在超声波振子部设有背衬构件保持框并设有用于埋设线路板的一部分的背衬构件的结构立体图,图8是表示布线保持件以夹着线路板的方式进行配置的结构分解立体图,图9是表示线路板嵌合于第1布线保持件的状态的分解立体图,图10是表示设有以覆盖背衬构件的方式固定背衬构件保持框与布线保持件的粘接剂的结构立体图,图11是从图10的箭头XI方向看到的向视图,图12是表示布线保持件以夹着线路板的方式进行设置的结构立体图,图13是表示设有声透镜的超声波振子单元的结构立体图,图14表示设有声透镜的超声波振子单元的结构,是从与图13不同的角度看到的立体图,图15是表示在顶端罩安装有超声波振子单元的状态的剖视图,图16是表示第1变形例的布线保持件的结构剖视图,图17是表示第2变形例的布线保持件的结构分解立体图。

[0032] 如图1所示,超声波内窥镜系统1构成为主要包括超声波内窥镜2、超声波观测装置3以及监视器4。超声波内窥镜2包括用于向体内插入的细长的插入部11、配置于该插入部11的基端的操作部12以及自操作部12延伸出的通用线缆13。

[0033] 在通用线缆13的基端部配置有连接于光源装置(未图示)的光源连接器14。自该光源连接器14延伸出借助电连接器15连接于相机控制单元(未图示)的线缆16和借助超声波连接器17连接于超声波观测装置3的线缆18。另外,在超声波观测装置3连接有用于显示超声波图像的监视器4。

[0034] 插入部11构成为从顶端侧依次相连设有作为超声波内窥镜顶端部的顶端结构部(以下,称作顶端部)21、位于该顶端部21的后端的弯曲部22以及位于该弯曲部22的后端且直至操作部12的、细径并且纵长且具有挠性的挠性管部23。

[0035] 另外,由于超声波内窥镜2的其他构成要素是众所周知的,因此省略这些构成要素的详细说明。

[0036] 接着,以下详细说明本实施方式的超声波内窥镜顶端部(以下,简称作顶端部)21的结构。

[0037] 如图2所示,超声波内窥镜2的顶端部21在金属制的顶端硬性部24外套有合成树脂制的顶端罩25。在该顶端部21中,在与插入部11的插入轴线X正交的顶端罩25的成为上表面的一个面上配置有多个、在此为两个第1抬起台26、第2抬起台27、多个、在此为两个第1通道开口部28、第2通道开口部29、光学观察窗31、光学照明窗32以及配置有多个超声波元件的作为超声波转换器的超声波振子单元40。

[0038] 另外,此处的超声波振子单元40成为多个超声波元件呈凸曲形状配置的凸起扫描型。

[0039] 另外,顶端部21沿着插入轴线X从顶端依次排列设有超声波振子单元40、第1抬起台26、第1通道开口部28、第2抬起台27以及第2通道开口部29。

[0040] 即,在本实施方式的顶端部21中,超声波振子单元40设于顶端侧,在其基端,第1抬起台26、第1通道开口部28、第2抬起台27以及第2通道开口部29沿着插入轴线X排列配置在直线上。

[0041] 另外,第1抬起台26和第2抬起台27以转动自如的方式设置在形成于顶端部21的顶端硬性部24的凹部内。

[0042] 该第1抬起台26和第2抬起台27利用设于操作部12的抬起杆(未图示)的操作而进行转动操作。关于这些第1抬起台26和第2抬起台27起伏的详细结构,由于与以往相同,因此省略说明。

[0043] 而且,第1抬起台26或第2抬起台27通过被向抬起的方向转动操作而能够使自第1通道开口部28或第2通道开口部29突出的处理器具、例如造影管、穿刺针等向与插入轴线X正交的方向抬起导出。

[0044] 另外,第1通道开口部28和第2通道开口部29构成了两个处理器具通道(未图示)的顶端侧的开口,该两个处理器具通道从顶端部21配置于插入部11和操作部12。这两个处理器具通道与设于操作部12的处理器具贯穿口(未图示)相连接,供处理器具从该处理器具贯穿口导入。

[0045] 光学观察窗31在此构成了相对于配置在顶端部21内的、具有作为摄像部件的固体摄像元件的摄像单元(未图示)的光学观察系统。即,在光学观察窗31的背面侧配置有内置于顶端部21内的摄像单元。

[0046] 而且,在光学观察窗31中,入射有来自与插入轴线X正交的方向的被检体图像的光,该入射的光利用摄像单元进行光电转换。另外,超声波内窥镜2的摄像部件并不限定于摄像单元,也可以设为使用了像导件的结构。

[0047] 在光学照明窗32的背面(反面)侧,以与该背面侧相面对的方式设有光导束(未图示)的端面,该光导束用于传输来自光源装置(未图示)的照明光,并从顶端部21贯穿配置于插入部11、操作部12以及通用线缆13的内部。即,光学照明窗32构成了使从设于顶端部21内的光导束的端面照射的照明光朝向被检体进行照射的照明光学系统。

[0048] 另外,超声波内窥镜2的照明部件并不限定于传输来自光源装置的照明光的光导件,也可以设为使用了LED照明等照明部件的结构。

[0049] 如以上所说明,本实施方式的超声波内窥镜2为了在借助于超声波振子单元40的超声波图像引导下提高借助于造影管、穿刺针等处理器具的处理的操作性而成为以下结构:在插入部11的顶端部21的顶端配置超声波振子单元40并在作为顶端部21的中心轴线的插入轴线X上向成为基端侧的手边侧依次将第1抬起台26、第1通道开口部28、第2抬起台27以及第2通道开口部29成直线地排列设置。

[0050] 利用这种结构,超声波内窥镜2通过在借助于超声波振子单元40的超声波图像引导下在与超声波扫描面大致相同的平面上设置第1抬起台26、第1通道开口部28、第2抬起台27以及第2通道开口部29的各自的中心,从而成为以下结构:利用第1抬起台26或第2抬起台

27使从第1通道开口部28或第2通道开口部29导出的造影管、穿刺针等处理器具朝向超声波扫描面抬起并在超声波图像下可靠地放映出处理器具。

[0051] 另外,在本实施方式的顶端部21的结构中,如图3和图4所示,从设于顶端的超声波振子单元40朝向后方延伸设置有超声波线缆41。

[0052] 详细地说,超声波线缆41构成用于驱动超声波振子单元40的驱动线缆,在顶端罩25内,超声波线缆布线束41a从超声波振子单元40的下方延伸设置,并具有在向超声波振子单元40的一个侧部侧弯折之后、进一步向后方弯折的弯曲部。另外,超声波线缆41成为用外皮覆盖向后方弯折并延伸设置的超声波线缆布线束41a的结构。

[0053] 该超声波线缆41贯穿于插入部11、操作部12、通用线缆13、光源连接器14以及线缆18,并配置至与超声波观测装置3相连接的超声波连接器17。

[0054] 如此构成的超声波线缆41从超声波振子单元40的中心向一个侧部侧偏移,并从顶端罩25的边缘部后端直接向插入部11的弯曲部22内延伸设置。

[0055] 具体地说,超声波线缆41在顶端部21未贯穿于被顶端罩25覆盖的顶端硬性部24的内部,而是贯穿于顶端罩25的一个侧部。

[0056] 而且,超声波线缆41配置在形成于顶端硬性部24的基端连接部24a的一侧部的切口24b内,经由该切口24b向插入部11的中心方向(内径方向)弯折,并向弯曲部22内贯穿。

[0057] 即,超声波线缆41在顶端部21内沿着顶端罩25内的一个侧部,之后从设于顶端硬性部24的后端的基端连接部24a的切口24b向弯曲部22内贯穿而配置在插入部11内。另外,在顶端硬性部24的基端连接部24a连接有弯曲部22的最顶端的弯曲块(未图示)。

[0058] 通过设为这种结构,处理器具通道28a以与设于顶端部21的第1通道开口部28相连通的方式在顶端硬性部24内连续,处理器具通道29a以与设于顶端部21的第2通道开口部29相连通的方式在顶端硬性部24内连续,从而即使将两个处理器具通道28a、29a设置在与超声波振子单元40的超声波扫描面大致相同的平面上,也不必将超声波线缆41设置在与超声波扫描面大致相同的平面上,因此能够使顶端部21小型化。

[0059] 此外,顶端部21构成为如下结构:超声波线缆41从超声波振子单元40的中心向一侧部方向偏移,并贯穿于远离插入轴线X的位置,该超声波线缆41未设置在与超声波振子单元40的超声波扫描面大致相同的平面上。

[0060] 因此,顶端部21在用于配置抬起操作配置于顶端部21的内部第1抬起台26或第2抬起台27用的多个操作线(未图示)、自摄像单元(未图示)延伸设置的摄像线缆31a、延伸设置至光学照明窗32的光束32a等各种构成要素的空间内,由超声波线缆41的配置导致的制约变小,因此能够为了小型化而提高各种构成要素的布局的自由度。

[0061] 在此,以下详细说明本实施方式的设于顶端部21的超声波振子单元40的具体结构。另外,在以下说明中,关于公知结构,简单地进行说明。

[0062] 如图5所示,超声波振子单元40在安装于顶端部21的状态下,作为暴露的部分,树脂制、例如非导电性的硅树脂的声透镜42成形为凸曲状。

[0063] 另外,超声波振子单元40以覆盖超声波线缆41的超声波线缆布线束41a的多条布线所连接的线路板43的后述布线连接部和接地连接部的方式具有作为与线路板43嵌合而将其限制为不会移动的限制部的非导电性的布线保持件50,该布线保持件50包括以夹着线路板43的两个面的方式固定的第1布线保持件51和第2布线保持件52。另外,后面详细说明

该布线保持件50的结构。

[0064] 配置于超声波振子单元40的内部的线路板43如图6所示,超声波线缆布线束41a的各条布线以不平行且向成为下方侧的一侧延伸设置的方式在与振子声轴U大致正交的方向上排列连接。另外,超声波线缆布线束41a的各条布线是同轴线缆,并连接于线路板43的两面。

[0065] 具体地说,线路板43形成有利用软钎焊连接有超声波线缆布线束41a的各同轴线缆的内部导体的布线连接部44和利用软钎焊连接有各同轴线缆的外部导体的接地连接部45,在这些布线连接部44和接地连接部45形成有多个连接盘(未图示)。

[0066] 如上所述,这些布线连接部44和接地连接部45朝向与振子声轴U大致正交的方向沿着线路板43的平面排列配置。另外,这些布线连接部44和接地连接部45设于线路板43的两面。

[0067] 即,超声波线缆布线束41a的多条同轴线缆在线路板43的两面以在沿着线路板43的平面的相对于振子声轴U大致正交的方向上排列的方式在布线连接部44和接地连接部45连接。

[0068] 由此,线路板43能够缩短沿着振子声轴U的方向的长度。其结果,能够使线路板43小型化,与此相伴,能够使超声波振子单元40小型化。

[0069] 另外,线路板43作为在向上述布线保持件50固定时用于进行定位的结构,设有通过切掉上部侧中途的两侧部和下部侧的两个角部而形成的成为线路板侧嵌合部的4个凹部43a、43b、43c、43d。后面说明这4个凹部43a、43b、43c、43d的作用。

[0070] 而且,线路板43在形成于上方侧的圆弧形状的上部边缘部分设有布线组62a。这些布线组62a是与供超声波线缆布线束41a的各条同轴线缆连接的布线连接部44和接地连接部45的多个连接盘及布线图案电连接、并连接于压电元件阵列62的各个压电元件的多条布线。

[0071] 另外,压电元件阵列62设于截面圆弧状的板体的声阻匹配层61的反面(背面)侧。利用该声阻匹配层61和压电元件阵列62构成了超声波振子部60。另外,声阻匹配层61的表面构成了用于发送接收超声波的超声波发送接收面。

[0072] 如图7所示,声阻匹配层61利用粘接剂粘着有以沿着设有压电元件阵列62的反面(背面)侧的边缘部进行包围的方式配置的板状的作为框体的背衬构件保持框63。在由该声阻匹配层61的反面(背面)和背衬构件保持框63形成的空间内设有由非导电材料形成的背衬构件64。

[0073] 该背衬构件64以埋设从线路板43的上部到中途的一部分、压电元件阵列62以及布线组62a的方式进行覆盖配置,该布线组62a与压电元件阵列相连接且自线路板43延伸设置,该背衬构件64的整个侧面由背衬构件保持框63保持。

[0074] 如图8~图10所示,如此借助背衬构件64固定有超声波振子部60的线路板43以比埋设于背衬构件64的一部分靠下方侧的两面被夹着的方式嵌合非导电性的上述布线保持件50的第1布线保持件51和第2布线保持件52。

[0075] 该第1布线保持件51和第2布线保持件52覆盖分别成直线地设于线路板43的两面的、连接有超声波线缆布线束41a的多条同轴线缆的布线连接部44和接地连接部45,并以从线路板43的两面侧夹入的方式进行嵌合固定。

[0076] 另外,布线保持件50的第1布线保持件51和第2布线保持件52均使用了非导电性的塑料材料、陶瓷材料、对金属进行了不导电涂布等而成的材料。

[0077] 在此,以下详细说明布线保持件50的结构。

[0078] 布线保持件50的第1布线保持件51具有自与线路板43的一面相对的面四角延伸设置的作为第1限制部侧嵌合部的4个嵌合突起部51a。

[0079] 如图9所示,在线路板43嵌合于第1布线保持件51时,这4个嵌合突起部51a嵌合于位于对应的位置的、作为线路板43的线路板侧嵌合部的4个凹部43a、43b、43c、43d的任一者。

[0080] 由此,线路板43在保持于4个嵌合突起部51a的状态下被定位在第1布线保持件51的预定的位置。即,线路板43被限制为在第1布线保持件51的预定的位置不会移动。

[0081] 布线保持件50的第2布线保持件52具有切掉四角而形成的作为第2限制构件侧嵌合部的4个嵌合凹部52a,在同与线路板43的一面相对的面相反侧的位置形成有凹部52b。

[0082] 在该凹部52b突起有作为保持超声波线缆布线束41a的布线保持部的线缆保持部53。另外,线缆保持部53在突起侧的端面形成有圆弧状的凹部53a。

[0083] 如此构成的布线保持件50首先将线路板43嵌入第1布线保持件51。此时,如上所述,第1布线保持件51的4个嵌合突起部51a嵌合于位于对应的位置的线路板43的4个凹部43a、43b、43c、43d中的任一者,线路板43被定位于第1布线保持件51并且与第1布线保持件51嵌合而被限制得不会移动。

[0084] 另外,线路板43沿着4个嵌合突起部51a进行压入并嵌合直至抵接于第1布线保持件51的位置。

[0085] 接着,第2布线保持件52朝向嵌合于第1布线保持件51的线路板43的另一个面,并朝向第1布线保持件51侧进行嵌合。

[0086] 另外,第2布线保持件52以与设有凹部52b和线缆保持部53的面相反侧的面同线路板43相对的方式嵌入第1布线保持件51。

[0087] 然后,第1布线保持件51的4个嵌合突起部51a与第2布线保持件52的位于对应的位置的4个嵌合凹部52a中的任一者相嵌合。由此,第2布线保持件52被定位于第1布线保持件51并嵌合。

[0088] 另外,布线保持件50如图10和图11所示,第2布线保持件52被沿着4个嵌合突起部51a进行压入并嵌合直至第2布线保持件52抵接于线路板43的位置。另外,在利用第1布线保持件51和第2布线保持件52夹着线路板43的状态下,包括线路板43在内彼此分别利用粘接剂41b进行固定。

[0089] 如此被布线保持件50夹着的线路板43被限制为在布线保持件50内不会移动,粘接剂向线路板43的配置于其两面的布线连接部44与接地连接部45的周围流入而填充间隙,线路板43与第1布线保持件51、第2布线保持件52的抵接面之间被作为固定部的粘接剂41b密封。

[0090] 这样,线路板43的布线连接部44与接地连接部45成为被利用作为固定部的粘接剂粘着的非导电性的布线保持件50完全覆盖的状态,成为保持了电绝缘性的状态。

[0091] 而且,在布线保持件50的上部侧的边缘部分与背衬构件64之间的间隙内也埋入并固定有作为固定部的粘接剂65,背衬构件保持框63与布线保持件50粘接固定。

[0092] 另外,布线保持件50也可以粘接固定于背衬构件保持框63和背衬构件64中的任一者,但是粘接固定于背衬构件保持框63和背衬构件64两者较好。

[0093] 作为其理由,通过将布线保持件50粘接于背衬构件保持框63和背衬构件64两者,从而线路板43不会相对于压电元件阵列62运转地牢固地固定,因此具有能够防止由与各个压电元件相连接的布线组62a的变形引起的断线等所导致的故障这样的优点。

[0094] 另外,布线保持件50如图11所示,第1布线保持件51和第2布线保持件52嵌合后的状态下的最大长度(宽度)L1被设定得短于线路板43的宽度方向的最大长度(宽度)L2。

[0095] 根据这种结构,能够利用保持件以比线路板的宽度短的宽度覆盖线路板和连接于线路板的布线部分,能够保持布线部与外部之间的绝缘性、并且使整体结构小型化。

[0096] 接着,以覆盖声阻匹配层61、背衬构件保持框63以及布线保持件50的上方侧的边缘部分的方式成形声透镜42,如图13和图14所示,超声波振子单元40完成。

[0097] 另外,超声波振子单元40的声透镜42是以利用液体状的例如硅树脂覆盖声阻匹配层61和背衬构件保持框63的方式进行覆膜、放入模具中并通过热固化而成形的。

[0098] 如此构成的超声波振子单元40安装于超声波内窥镜2的顶端部21的顶端罩25。

[0099] 此时,自超声波振子单元40的下方延伸设置的超声波线缆布线束41a朝向成为设于布线保持件50的第2布线保持件52的线缆保持部53侧的一侧部方向弯折,进而朝向上方弯折,并以卡挂于线缆保持部53的凹部53a的方式进行配置并保持(参照图5)。

[0100] 而且,保持于线缆保持部53的凹部53a的超声波线缆布线束41a向后方侧弯折,如上所述,从顶端罩25的边缘部后端直接向插入部11的弯曲部22内延伸设置(参照图3和图4)。

[0101] 另外,此处的线缆保持部53的凹部53a设为了圆弧状,但是并不限于此,只要能够保持超声波线缆布线束41a即可,也可以是通孔形状等。另外,在线缆保持部53设置了通孔的情况下,在预先使超声波线缆布线束41a穿过通孔之后,进行多条同轴线缆的线缆端处理。

[0102] 另外,如图15所示,供超声波振子单元40安装的顶端部21的顶端罩25构成用于保持超声波振子单元40的壳体,并形成有呈凹部形成的作为壳体侧嵌合部的单元收纳部25a,该单元收纳部25a用于收纳超声波振子单元40并利用粘接剂进行固定。

[0103] 该单元收纳部25a形成有侧面部25b,该侧面部25b设定为在收纳了超声波振子单元40的状态下在布线保持件50的第1布线保持件51和第2布线保持件52所背离的各个侧面上具有微小的间隙。

[0104] 即,在超声波振子单元40安装并固定于顶端罩25时,超声波振子单元40的布线保持件50的侧面与单元收纳部25a的侧面部25b相接触并嵌合,因此超声波振子单元40被限制得不会倾斜。

[0105] 由此,超声波振子单元40不会倾斜,能够可靠地沿所设计的预定的方向安装于顶端罩25。另外,在单元收纳部25a中,在向顶端罩25固定超声波振子单元40时空着的空间内填充粘接剂等树脂,用以保持气密。

[0106] 这样,超声波振子单元40在布线保持件50的侧面与顶端罩25的单元收纳部25a的侧面部25b相接触而被定位为姿势不会倾斜的状态下利用粘接剂进行固定,进而在单元收纳部25a的空着的空间内也填充有树脂并牢固地固定。由此,超声波振子单元40能够高精度

地向成为壳体的顶端罩25固定。

[0107] 如以上所说明,利用布线保持件50的第1布线保持件51或第2布线保持件52夹入超声波振子单元40的线路板43并进行固定,并利用粘接剂对线路板43的布线连接部44与接地连接部45进行密封,从而本实施方式的超声波内窥镜2的顶端部21设为完全被覆盖的状态并成为保持了电绝缘性的结构。

[0108] 另外,多个超声波线缆布线束41a的与线路板43的布线连接部44以及接地连接部45相连接的连接端部分也与线路板43一起被布线保持件50的第1布线保持件51和第2布线保持件52夹入而进行固定,因此成为以下结构:即使自布线保持件50的下方延伸设置的多个超声波线缆布线束41a弯折并产生了应力、也防止向线路板43的连接有多个超声波线缆布线束41a的布线连接部44和接地连接部45的断线。

[0109] 即,本实施方式的超声波振子单元40在向顶端部21的顶端罩25安装时,如上所述,成为以下状态:自布线保持件50的下方延伸设置的超声波线缆布线束41a首先朝向布线保持件50的侧部侧弯折、然后朝向上方弯折、之后朝后方侧弯折。

[0110] 因此,在超声波线缆布线束41a上,在弯折时产生应力,但是由于超声波线缆布线束41a所连接的线路板43的布线连接部44和接地连接部45被布线保持件50的第1布线保持件51和第2布线保持件52夹持并固定,因此针对应力的耐性提高,成为防止了布线连接部44和接地连接部45的断线的结构。

[0111] 而且,本实施方式的顶端部21如上所述,由于超声波线缆41自超声波振子单元40的中心偏移,未设置在与超声波振子单元40的超声波扫描面大致相同的平面上,因此在用于配置配置于内部的各种构成要素的空间内,由超声波线缆41的配置带来的限制变小,因此能够为了小型化而提高各种构成要素的布局设计的自由度。

[0112] 另外,设置在安装于顶端部21的超声波振子单元40上的布线保持件50的结构也可以设为以下这样的结构。

[0113] (第1变形例)

[0114] 如图16所示,此处的布线保持件50在第1布线保持件51和第2布线保持件52夹着线路板43的相对的各个面上形成有凹部50a。

[0115] 在这些凹部50a中,形成在夹入线路板43时收纳有线路板43的布线连接部44和接地连接部45的位置,通过向内部填充粘接剂65并进行密封,从而设为利用粘接剂65完全覆盖了布线连接部44和接地连接部45的状态并成为保持电绝缘性的结构。

[0116] 另外,第1布线保持件51和第2布线保持件52在夹入线路板43时以利用比凹部50a靠下方侧的各个平面50b按压超声波线缆布线束41a的各条同轴线的覆盖部的方式进行夹入并保持。

[0117] 本变形例的布线保持件50能够利用粘接剂65可靠地埋设布线连接部44和接地连接部45并确保绝缘性,并且能够夹入线路板43和超声波线缆布线束41a的各条同轴线并稳固地进行固定。

[0118] (第2变形例)

[0119] 如图17所示,此处的布线保持件50成为在第1布线保持件51的4个嵌合突起部51a的各个突起端设置了向内侧突出的凸部51b、在第2布线保持件52的4个嵌合凹部52a设置了用于嵌合于嵌合突起部51a的凸部51b的凹部52c的、所谓的机械固定的卡扣装配结构。

[0120] 通过设为这种结构,从而布线保持件50成为能够增大第1布线保持件51和第2布线保持件52的固定强度并且在夹入线路板43后的第1布线保持件51和第2布线保持件52进行粘接固定时即使不进行保持也良好的结构。

[0121] 另外,布线保持件50设为了包括第1布线保持件51和第2布线保持件52这两个构件,但是并不限于此,只要是覆盖线路板43和超声波线缆布线束41a的各个同轴线那样的结构,也可以设为矩形筒状等。另外,布线保持件50只要是至少可靠地覆盖线路板43的布线连接部44与接地连接部45并进行固定的结构即可。

[0122] 根据以上说明,本实施方式的作为超声波内窥镜顶端部的顶端部21能够设为能够提高用于各种功能的构成要素的配置的自由度并小型化并且防止产生对设于用于驱动超声波振子部60的布线所连接的线路板43的布线连接部44和接地连接部45的应力而提高耐性的结构。

[0123] 上述实施方式中所记载的发明并不限于该实施方式及变形例,此外,在实施阶段,在不脱离其主旨的范围内能够实施各种变形。而且,在上述实施方式中包括各种阶段的发明,通过所公开的多个构成要素的适当的组合,能够得出各种发明。

[0124] 例如,在即使从实施方式所公开的全部构成要素中删除几个构成要素、也能够解决所述的问题并能够获得所述的效果的情况下,删除了该构成要素的结构被作为发明而得出。

[0125] 本申请是以2013年10月10日在日本提出申请的特愿2013-212693号作为要求优先权的基础而提出申请的,上述内容引用于日本特愿2013-212693号的说明书、权利要求书以及附图。

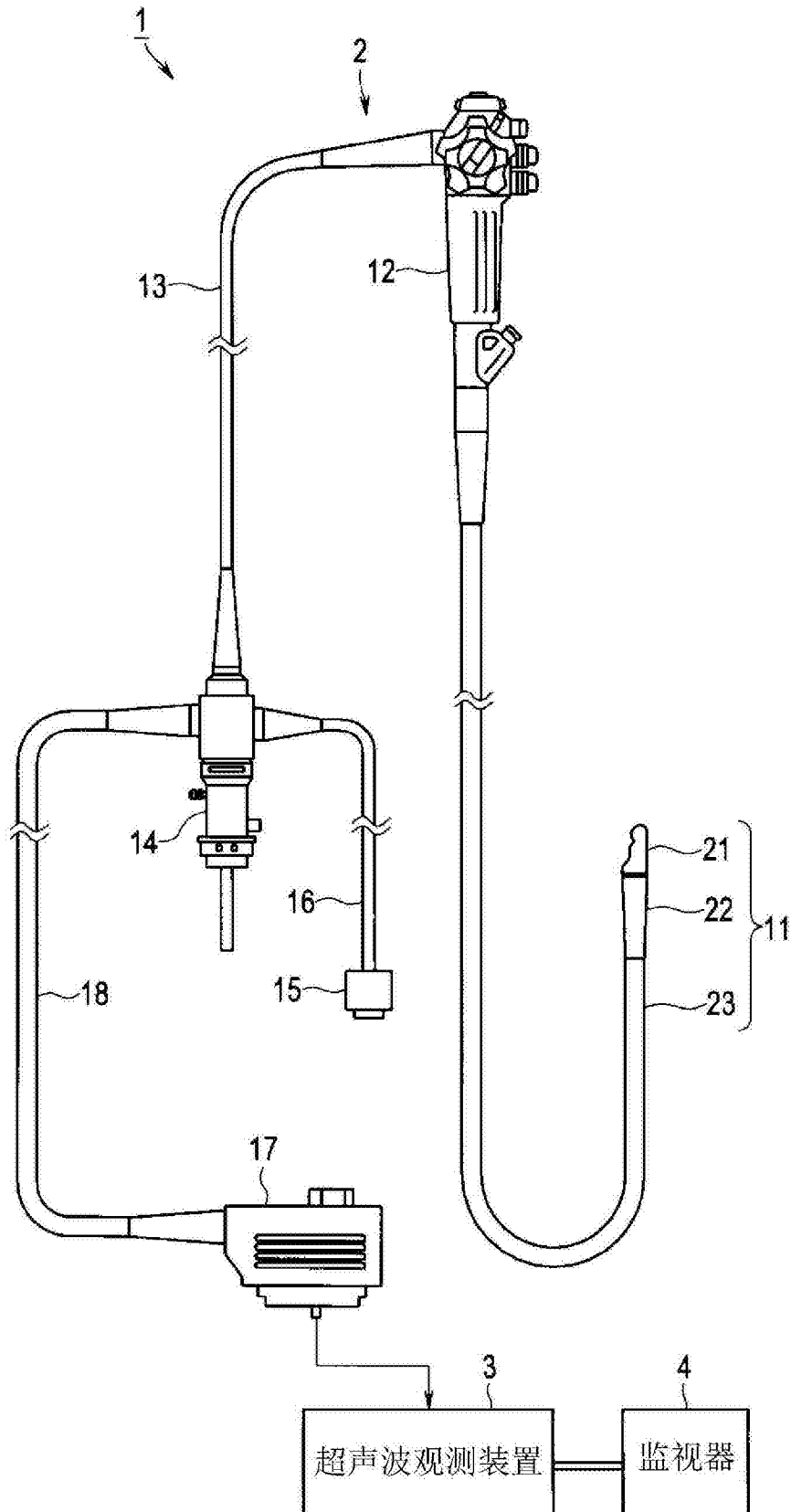


图1

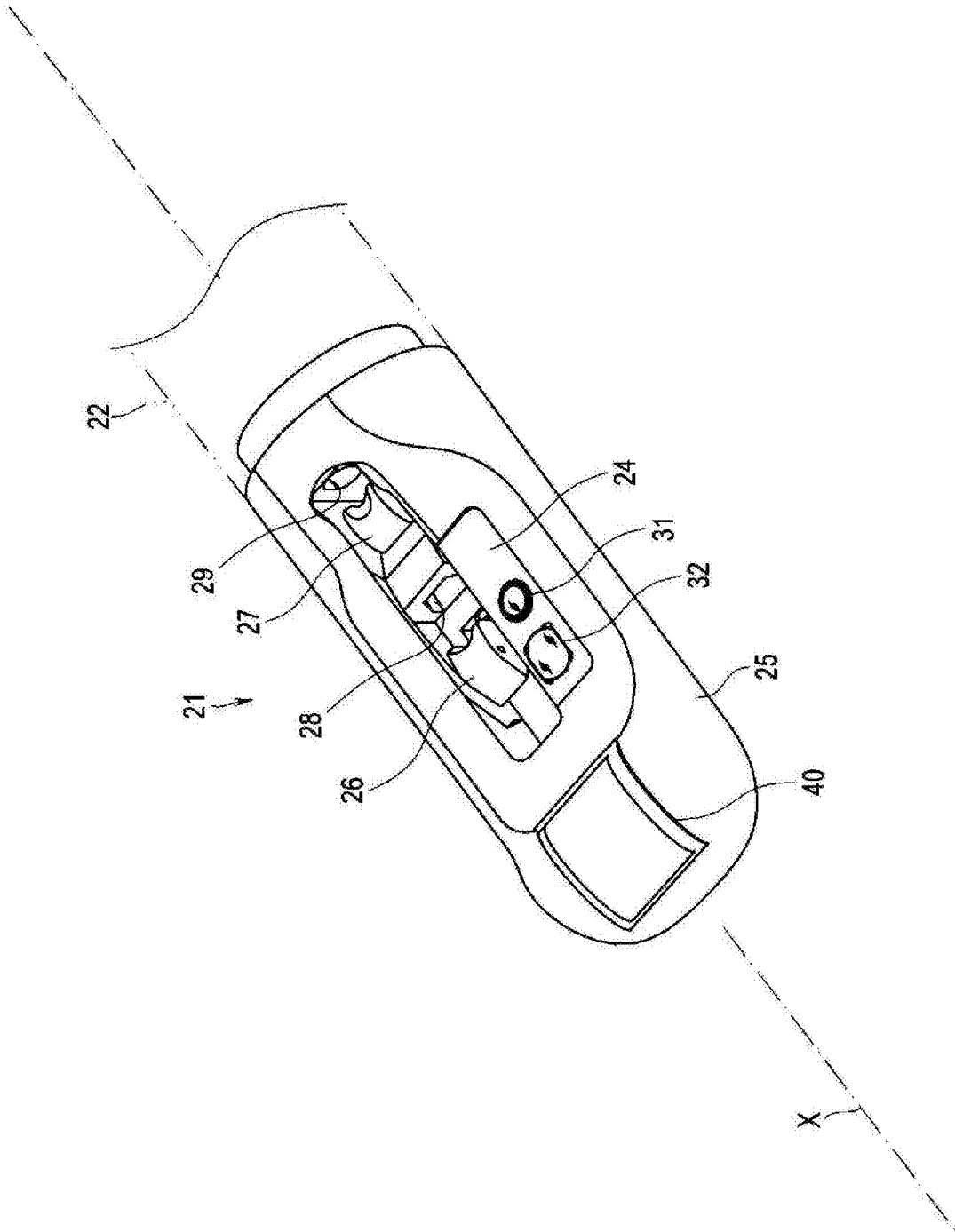


图2

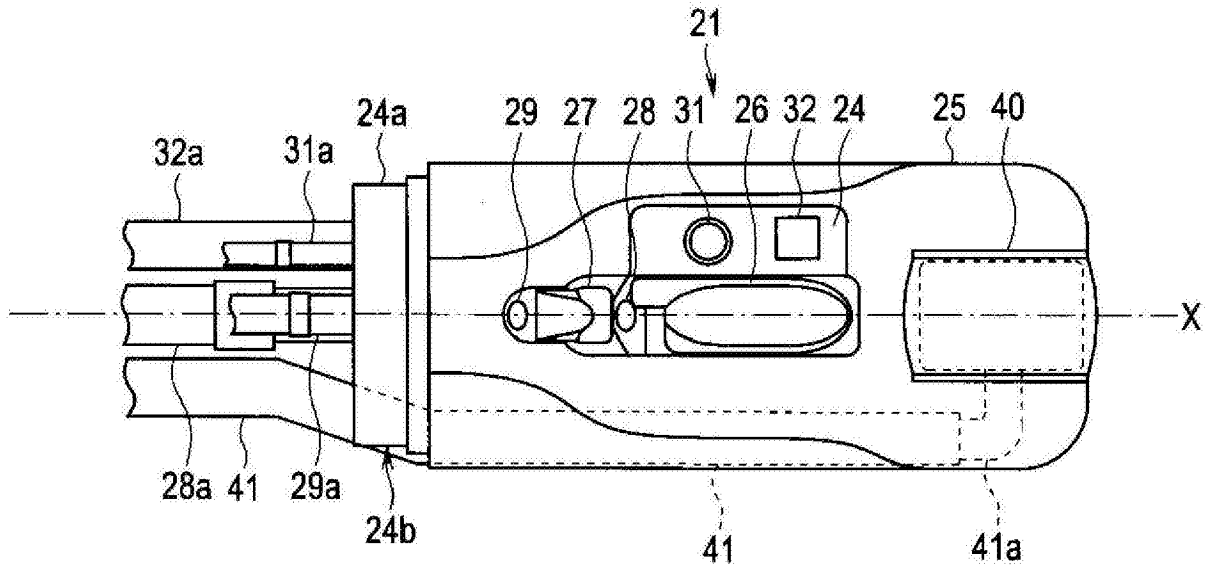


图3

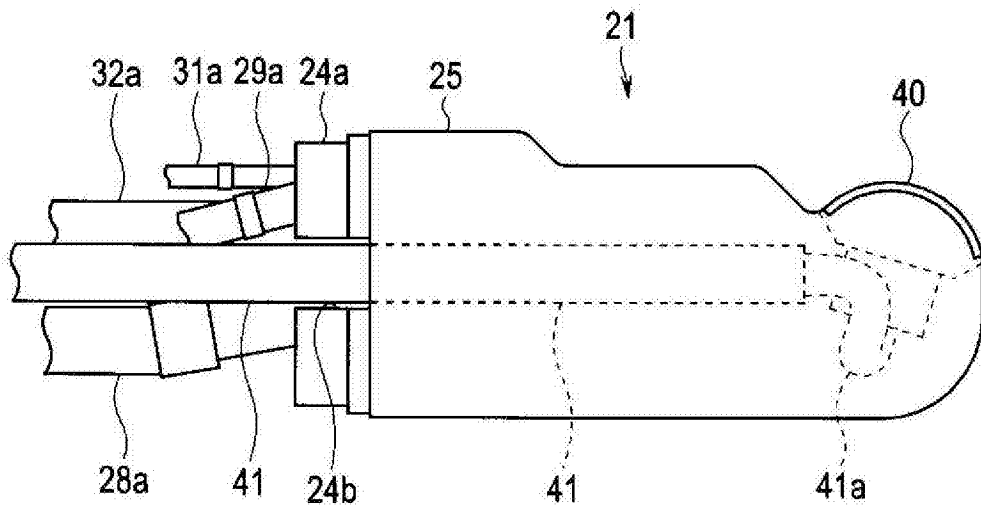


图4

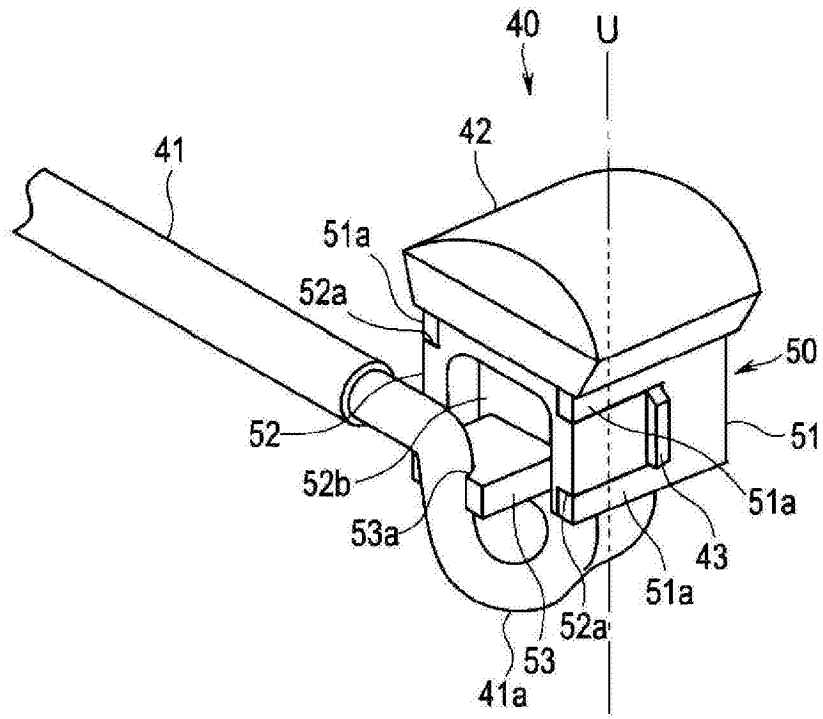


图5

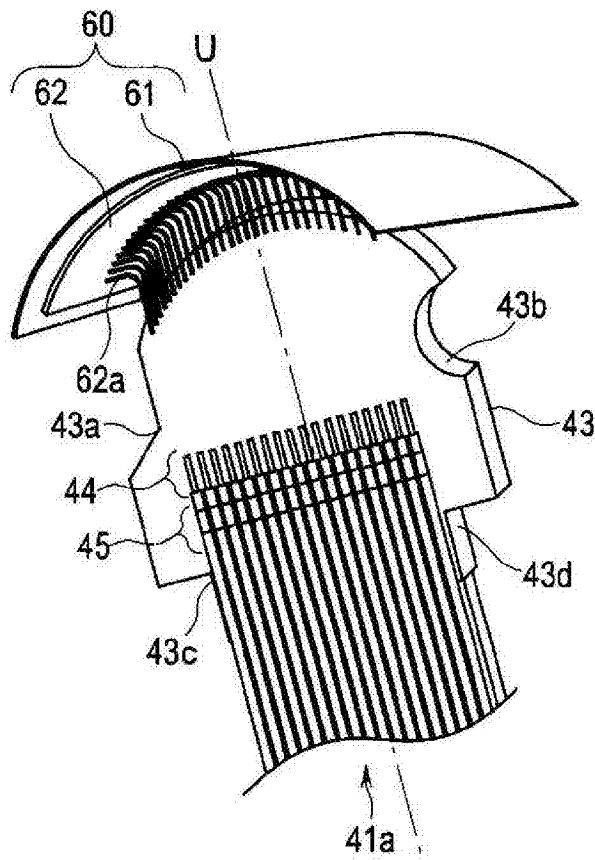


图6

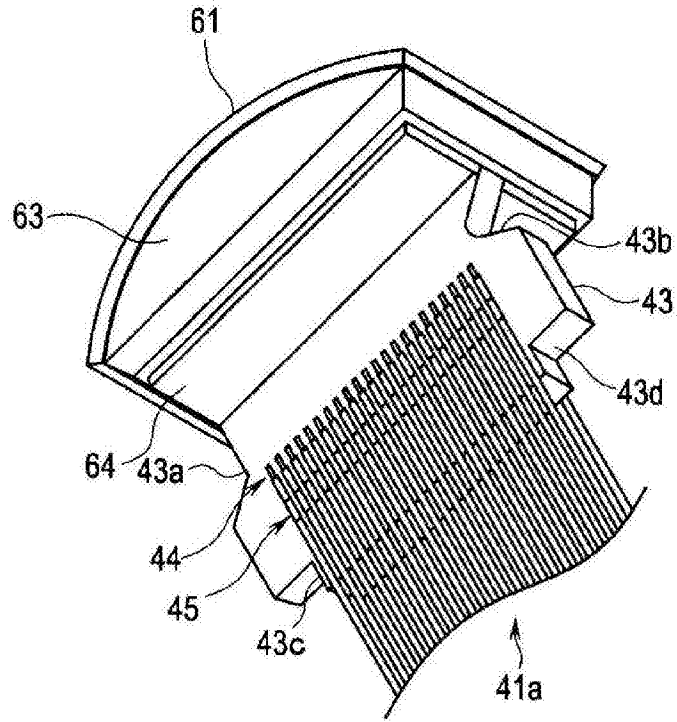


图7

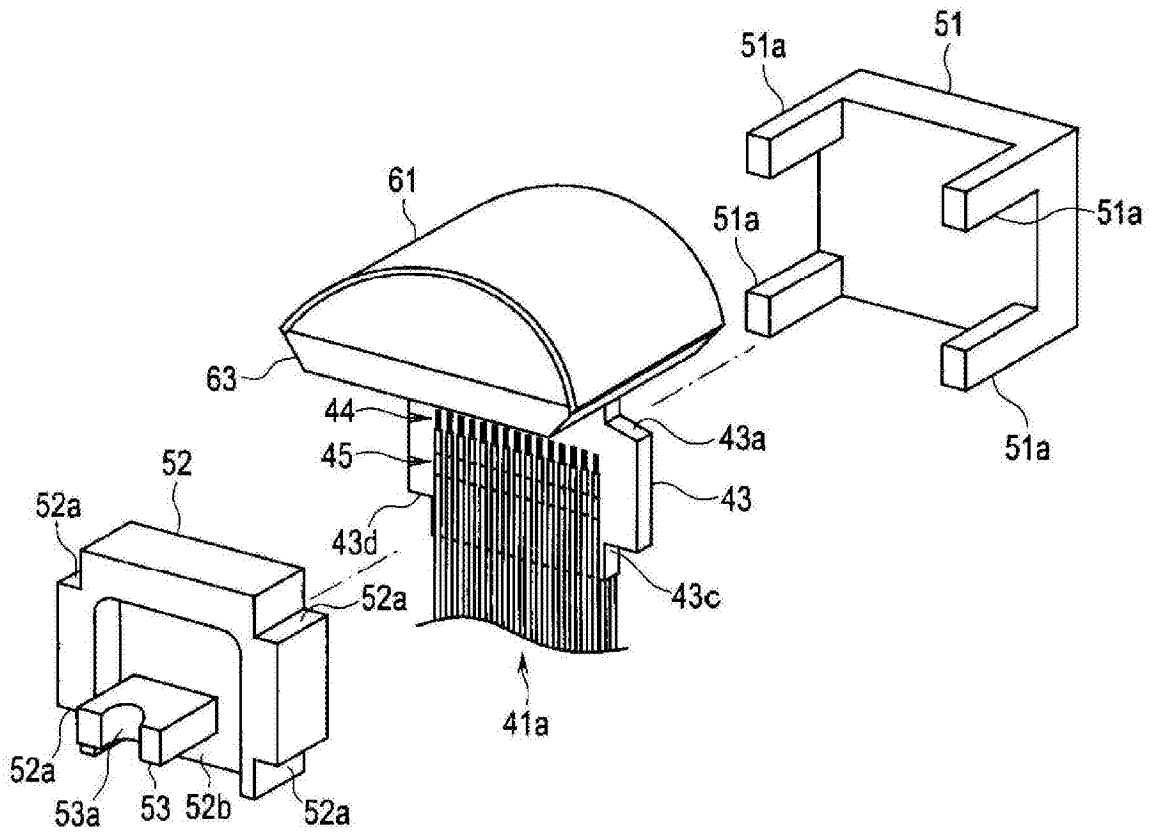


图8

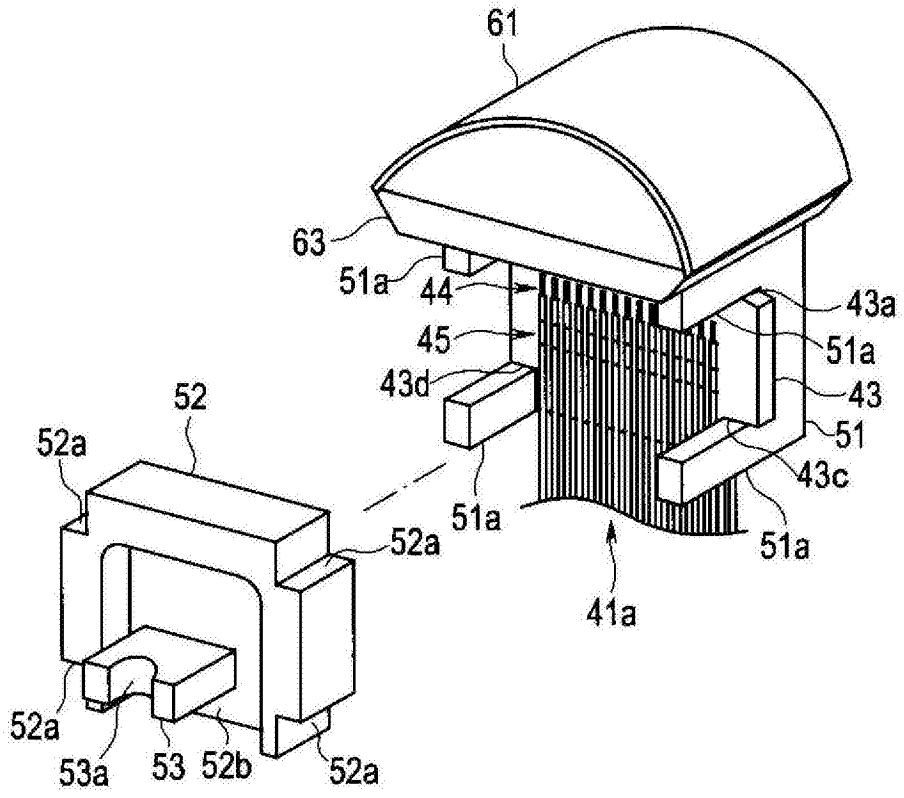


图9

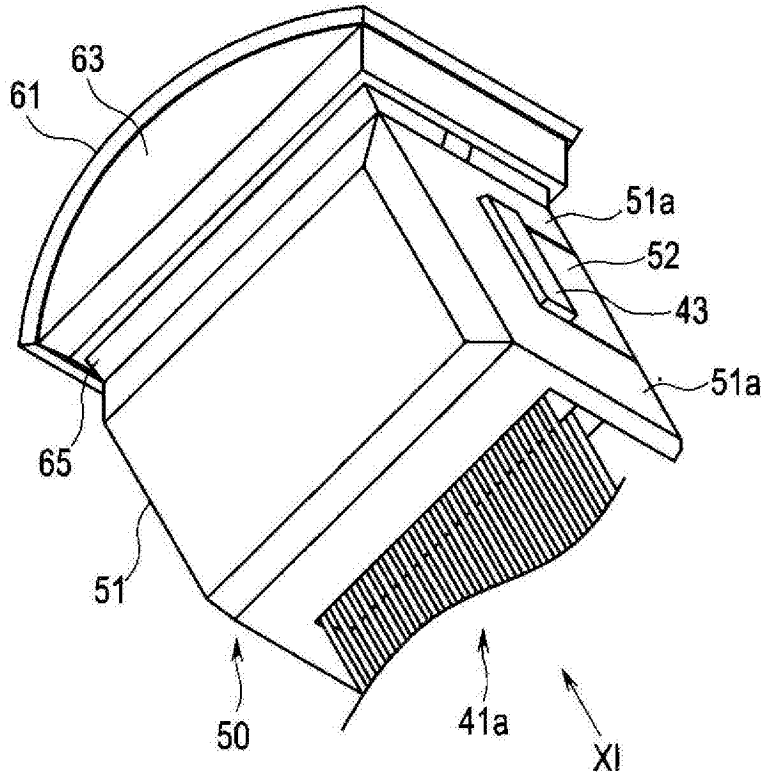


图10

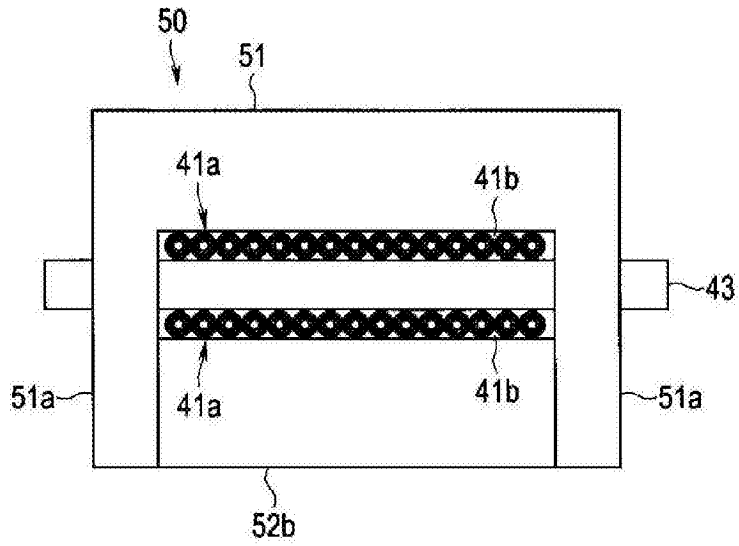


图11

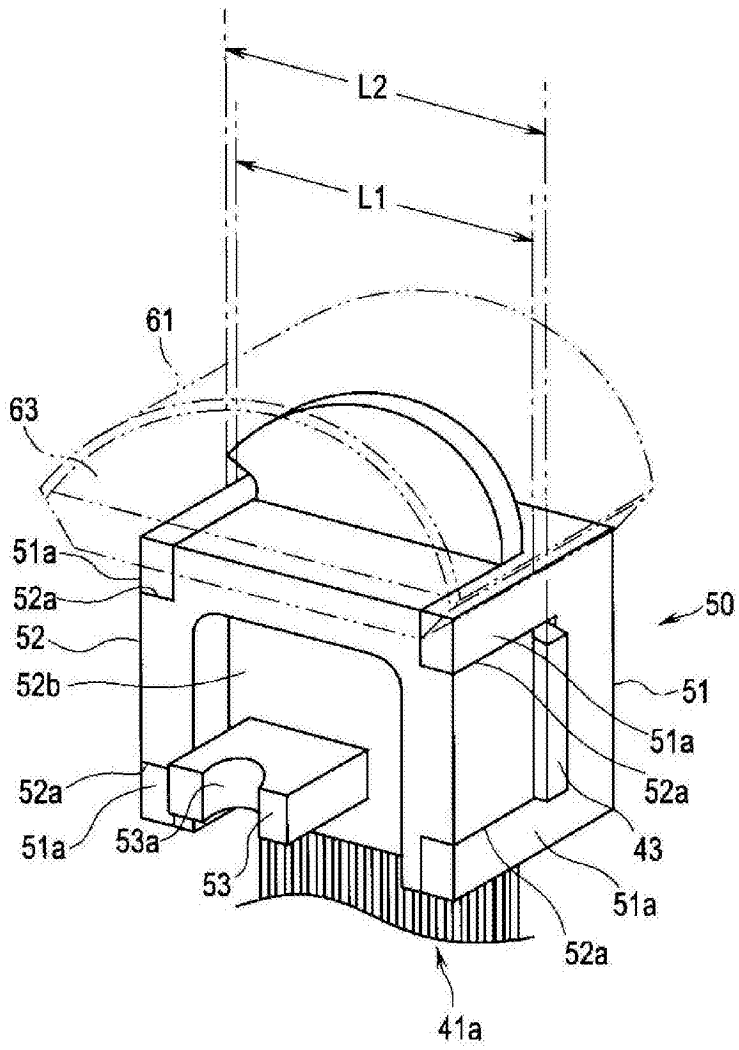


图12

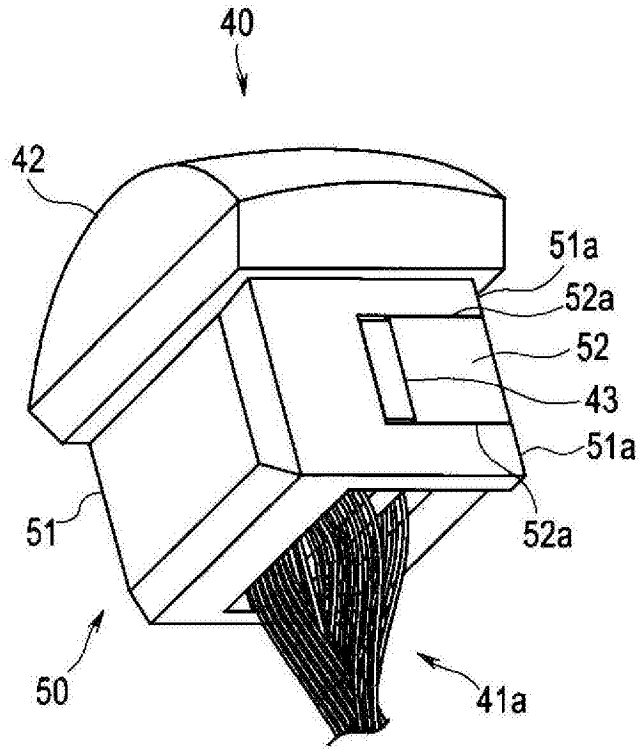


图13

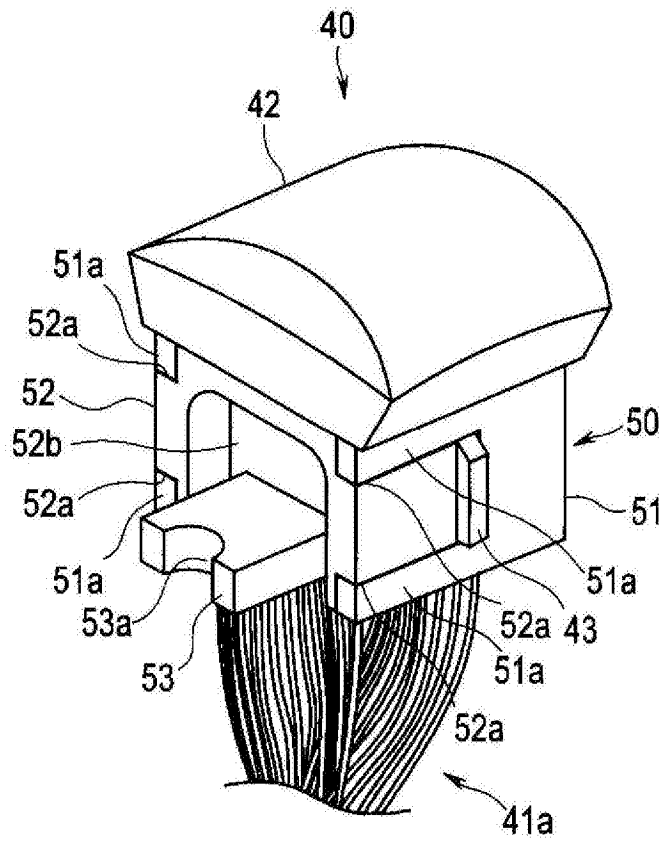


图14

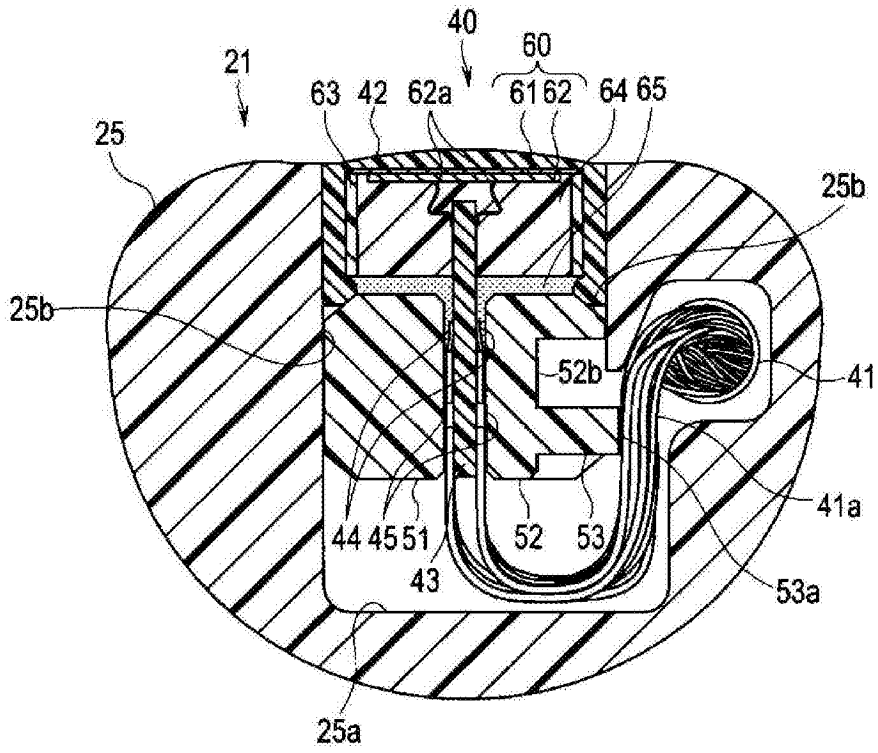


图15

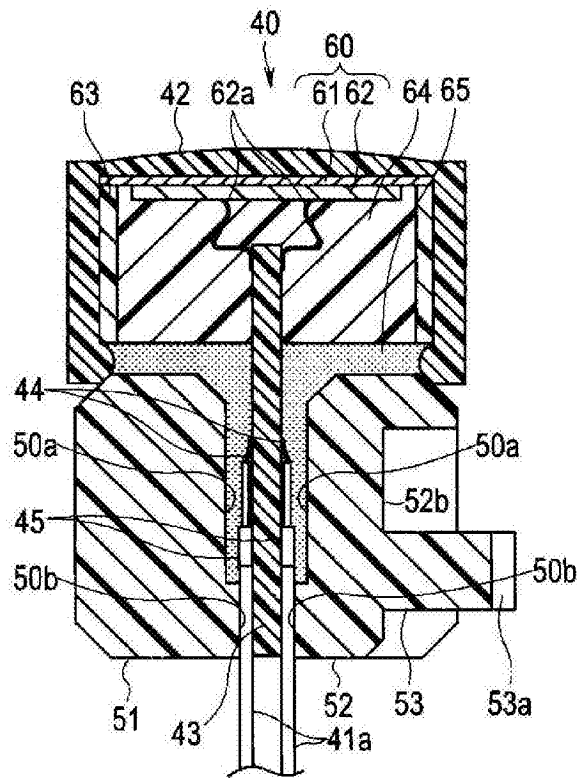


图16

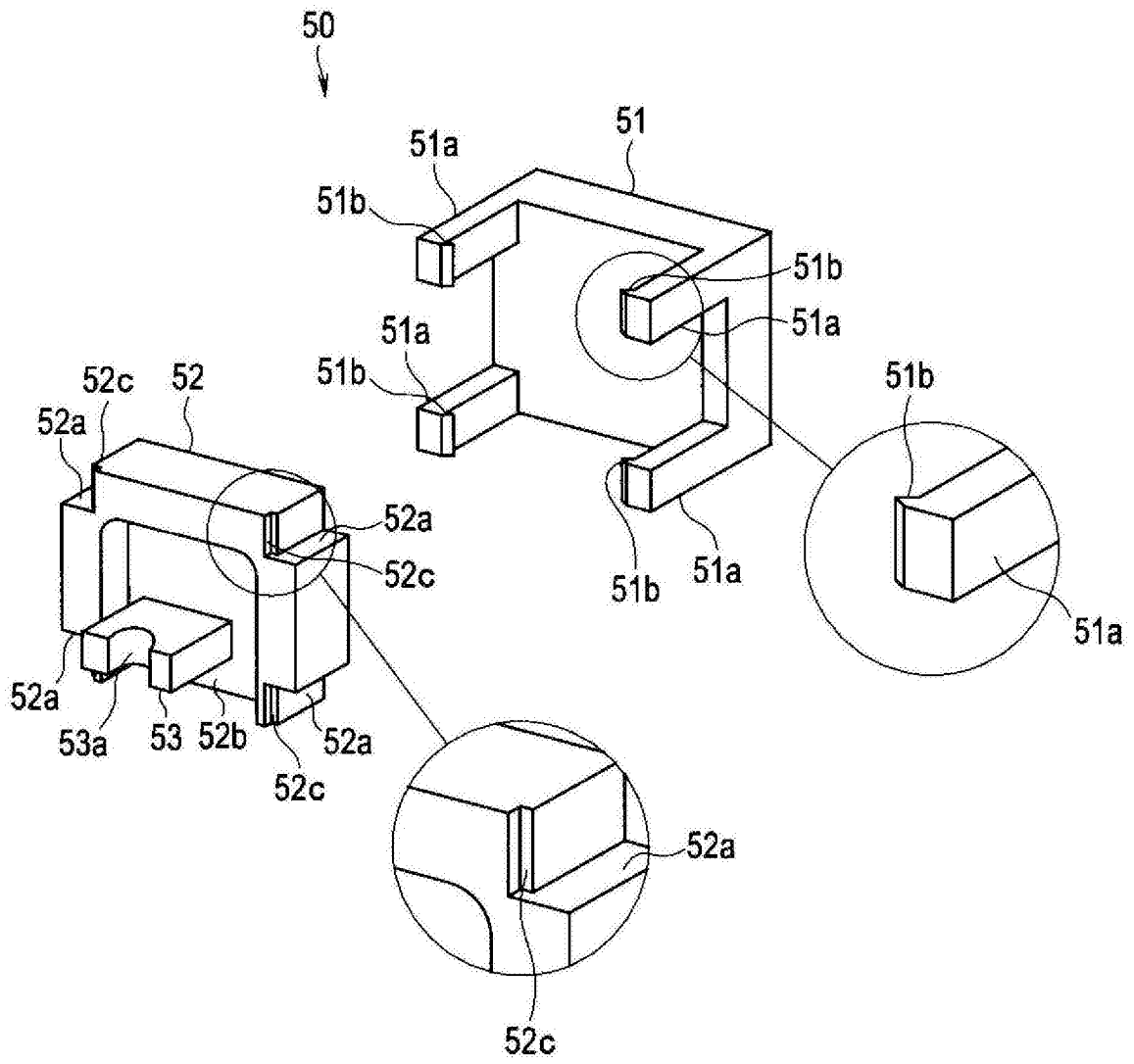


图17

专利名称(译)	超声波内窥镜顶端部		
公开(公告)号	CN105451664A	公开(公告)日	2016-03-30
申请号	CN201480044001.4	申请日	2014-09-12
[标]申请(专利权)人(译)	奥林巴斯株式会社		
申请(专利权)人(译)	奥林巴斯株式会社		
当前申请(专利权)人(译)	奥林巴斯株式会社		
[标]发明人	藤村毅直		
发明人	藤村毅直		
IPC分类号	A61B8/12		
CPC分类号	A61B8/12 A61B1/018 A61B1/04 A61B1/05 A61B1/06 A61B8/4444 A61B8/445		
代理人(译)	刘新宇 张会华		
优先权	2013212693 2013-10-10 JP		
其他公开文献	CN105451664B		
外部链接	Espacenet SIPO		

摘要(译)

超声波内窥镜顶端部(21)包括：超声波振子部(60)；线路板(43)，其电连接于超声波振子部(60)；背衬构件(64)，其用于埋设线路板(43)；多条布线(41a)，其连接于线路板(43)；限制部(50)，其配置在由线路板(43)、背衬构件(64)以及保持框(63)包围的位置；线路板侧嵌合部(43a~43d)，其设于线路板(43)；第1限制部侧嵌合部(51a)，其设于限制部(60)，并嵌合于线路板侧嵌合部(43a~43d)；以及固定部(41b)，其通过将限制部(60)固定于背衬构件(64)或保持框(63)而维持超声波振子部(60)与线路板(43)之间的连接。

