



(12) 发明专利申请

(10) 申请公布号 CN 104644211 A

(43) 申请公布日 2015. 05. 27

(21) 申请号 201410647455. 2

(22) 申请日 2014. 11. 14

(30) 优先权数据

2013-240276 2013. 11. 20 JP

(71) 申请人 精工爱普生株式会社

地址 日本东京

(72) 发明人 清濑摄内

(74) 专利代理机构 北京康信知识产权代理有限

责任公司 11240

代理人 余刚 吴孟秋

(51) Int. Cl.

A61B 8/00(2006. 01)

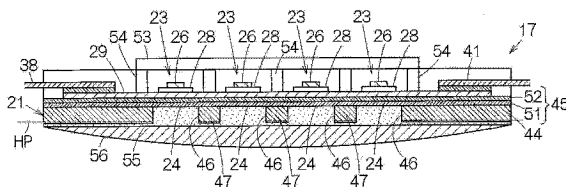
权利要求书2页 说明书9页 附图9页

(54) 发明名称

超声波器件及其制造方法、电子设备及超声波图像装置

(57) 摘要

本发明涉及超声波器件及其制造方法、电子设备及超声波图像装置。超声波器件的特征在于，具备：基板，具有第一开口及第二开口、和将所述第一开口及所述第二开口间隔开的壁部；第一振动膜以及第二振动膜，分别闭塞所述第一开口以及所述第二开口；第一压电元件以及第二压电元件，形成在所述第一振动膜以及所述第二振动膜各自的与所述基板相反一侧的面上；以及声匹配层，以与所述第一振动膜以及所述第二振动膜接触的方式而配置于所述第一开口内以及所述第二开口内。



1. 一种超声波器件,其特征在于,具备:  
基板,具有第一开口及第二开口、和将所述第一开口及所述第二开口间隔开的壁部;  
第一振动膜和第二振动膜,分别闭塞所述第一开口和所述第二开口;  
第一压电元件和第二压电元件,形成在所述第一振动膜和所述第二振动膜各自的与所述基板相反一侧的面上;以及  
声匹配层,以与所述第一振动膜和所述第二振动膜接触的方式而配置于所述第一开口内和所述第二开口内。
2. 根据权利要求1所述的超声波器件,其特征在于,  
所述第一开口为多个且排列成列状,所述第二开口为多个且排列成与所述第一开口的排列并列的列状。
3. 根据权利要求1或2所述的超声波器件,其特征在于,  
所述壁部具有在所述基板的厚度方向为第一高度的第一壁部和比第一高度高的第二高度的第二壁部。
4. 根据权利要求3所述的超声波器件,其特征在于,  
还具备与所述第二壁部接触并与所述声匹配层结合的声透镜。
5. 根据权利要求3所述的超声波器件,其特征在于,  
在所述声透镜与所述第一壁部之间配置所述声匹配层。
6. 根据权利要求1所述的超声波器件,其特征在于,  
所述超声波器件具备在从所述基板的厚度方向观察的俯视观察中连续地包围所述第一开口以及所述第二开口、且在所述基板的厚度方向上比所述壁部高的外框。
7. 根据权利要求1所述的超声波器件,其特征在于,  
所述第一振动膜具有第一共振频率,所述第二振动膜具有与所述第一共振频率不同的第二共振频率。
8. 根据权利要求7所述的超声波器件,其特征在于,  
所述声匹配层在所述第一开口以及所述第二开口具有相等的厚度。
9. 根据权利要求7所述的超声波器件,其特征在于,  
所述声匹配层在所述第一开口以及所述第二开口具有不同的厚度。
10. 一种探测器,其特征在于,具备:  
权利要求1至9中任一项所述的超声波器件;以及  
框体,支撑所述超声波器件。
11. 一种电子设备,其特征在于,具备:  
权利要求1至9中任一项所述的超声波器件;以及  
处理装置,与所述超声波器件连接,并处理所述超声波器件的输出。
12. 一种超声波图像装置,其特征在于,具备:  
权利要求1至9中任一项所述的超声波器件;以及  
显示装置,显示基于所述超声波器件的输出生成的图像。
13. 一种超声波器件的制造方法,其特征在于,具备:  
在第一面具有膜材料的基板的所述膜材料的表面形成第一压电元件和第二压电元件的工序;

从所述第一面的背侧的第二面在所述基板上形成彼此由壁部间隔开的第一开口和第二开口并在所述膜材料上形成支撑所述第一压电元件的第一振动膜和支撑所述第二压电元件的第二振动膜的工序；

使声匹配层的原材料的流动体流入所述第一开口和所述第二开口的工序；以及使声透镜覆盖流入的所述流动体并使所述流动体固化而粘合所述声透镜的工序。

14. 根据权利要求 13 所述的超声波器件的制造方法,其特征在于,

所述壁部具有在所述基板的厚度方向为第一高度的第一壁部和比所述第一高度高的第二高度的第二壁部。

15. 根据权利要求 13 或 14 所述的超声波器件的制造方法,其特征在于,

在形成所述第一开口以及所述第二开口时,由所述膜材料的平坦的所述表面形成第一膜厚的所述第一振动膜以及第二膜厚的所述第二振动膜。

## 超声波器件及其制造方法、电子设备及超声波图像装置

### 技术领域

[0001] 本发明涉及超声波器件及其制造方法,以及利用了该超声波器件的探测器、电子设备及超声波图像装置等。

### 背景技术

[0002] 利用了薄膜的振动膜的超声波器件普遍为人所知。例如像专利文献 1 中记载的那样,在硅氧化物或硅氮化物的振动膜的表面形成压电元件。在振动膜的表面配置包围压电元件的结构体。振动膜的背面与对象物相对。因此,从振动膜的背面发送超声波。

[0003] 在专利文献 1 中,当压电元件形成时,振动膜的背面被基板的表面支撑。在形成压电元件后,通过蚀刻除去基板。振动膜的背面由平坦的面形成。如果在振动膜与对象物之间存在声匹配层或声耦合材料,则导致在相邻的振动膜之间产生串扰。

[0004] 在先技术文献

[0005] 专利文献

[0006] 专利文献 1 :日本专利特表 2010-539442 号公报

### 发明内容

[0007] 于是,希望开发一种能够有效地防止在相邻的振动膜之间串扰的超声波器件。

[0008] (1) 本发明的一种方式涉及超声波器件,具备:基板,具有第一开口及第二开口、和将所述第一开口及所述第二开口间隔开的壁部;第一振动膜以及第二振动膜,分别闭塞所述第一开口以及所述第二开口;第一压电元件以及第二压电元件,形成在所述第一振动膜以及所述第二振动膜各自的与所述基板相反一侧的面上;以及声匹配层,以与所述第一振动膜以及所述第二振动膜接触的方式而配置于所述第一开口内以及所述第二开口内。

[0009] 壁部将声匹配层间隔开。与第一振动膜接触的声匹配层和与第二振动膜接触的声匹配层由壁部分割开。这样能够防止在声匹配层中传播的超声波的串扰。

[0010] (2) 所述第一开口可以为多个且排列成列状,所述第二开口可以为多个且排列成与所述第一开口的排列并列的列状。根据该方式,能够对应于列状的第一开口而将电极共同地连接于列状的第一压电元件。同样地,能够对应于列状的第二开口而将电极共同地连接于列状的第二压电元件。这样,列状的第一压电元件能够同时地动作,列状的第二压电元件能够同时地动作。于是,能够防止在第一压电元件组与第二压电元件组之间在声匹配层中传播的超声波串扰。

[0011] (3) 所述壁部可以具有在所述基板的厚度方向为第一高度的第一壁部和比第一高度高的第二高度的第二壁部。这样,第一壁部以及第二壁部能够各自承担功能。

[0012] (4) 超声波器件可以还具备与所述第二壁部接触并与所述声匹配层结合的声透镜。根据该方式,当使用超声波器件时,声透镜与声匹配层结合。声透镜能够使从第一振动膜和第二振动膜发送的超声波振动汇聚于焦点位置。声透镜通过第二壁部而相对于第一振动膜以及第二振动膜定位。这样,在声透镜与第一振动膜以及第二振动膜之间决定声匹配

层的厚度。能够通过第二壁部的高度来调整声匹配层的厚度。能够设定最适于超声波的传播的厚度。而且,即使声透镜被按压在被检体上,也能够极力地防止声匹配层的变形。能够维持声匹配层的厚度。

[0013] (5) 可以在所述声透镜与所述第一壁部之间配置所述声匹配层。根据该方式,声匹配层有助于声透镜与第一壁部的粘合。因此,无论壁部的配置如何,都能够尽可能地抑制声匹配层与声透镜的贴紧面积的减少。能够使声透镜与声匹配层的结合稳定化。

[0014] (6) 超声波器件可以具备在从所述基板的厚度方向观察的俯视观察中连续地包围所述第一开口以及所述第二开口、且在所述基板的厚度方向上比所述壁部高的外框。根据该方式,在形成声匹配层时能够将声匹配层的原材料作为流动体流入第一开口和第二开口。并且,外框能够堵挡从第一开口或第二开口溢出的原材料。这样,能够可靠地使原材料流入所有的第一开口以及第二开口。

[0015] (7) 所述第一振动膜可以具有第一共振频率,所述第二振动膜可以具有与所述第一共振频率不同的第二共振频率。振动膜在共振频带上对超声波显示最大的灵敏性。因此,能够接收针对每个振动膜而不同的频带的超声波。这样,能够检测发送频率的高次谐波成分。或者,能够扩大超声波的接收频带。

[0016] (8) 所述声匹配层可以在所述第一开口以及所述第二开口具有相等的厚度。一般而言,声匹配层的厚度相当于超声波的波长的四分之一的奇数倍。因此,在第一共振频率与第二共振频率之间高次谐波的关系成立的情况下,即使在第一开口以及第二开口设定相等的厚度,也能够实现声匹配。

[0017] (9) 所述声匹配层可以在所述第一开口以及所述第二开口具有不同的厚度。一般而言,声匹配层的厚度相当于超声波的波长的四分之一的奇数倍。能够针对每个第一开口以及第二开口最优化声匹配层的厚度。

[0018] (10) 超声波器件能够装入探测器而利用。此时,探测器可以具备超声波器件和支撑所述超声波器件的框体。

[0019] (11) 超声波器件能够装入电子设备而利用。此时,电子设备可以具备超声波器件和与所述超声波器件连接并处理所述超声波器件的输出的处理装置。

[0020] (12) 超声波器件能够装入超声波图像装置而利用。此时,超声波图像装置可以具备超声波器件和显示基于所述超声波器件的输出生成的图像的显示装置。

[0021] (13) 本发明的其他方式涉及超声波器件的制造方法,具备:在第一面具有膜材料的基板的所述膜材料的表面形成第一压电元件以及第二压电元件的工序;从所述第一面的背侧的第二面在所述基板上形成彼此由壁部间隔开的第一开口以及第二开口并在所述膜材料上形成支撑所述第一压电元件的第一振动膜以及支撑所述第二压电元件的第二振动膜的工序;使声匹配层的原材料的流动体流入所述第一开口以及所述第二开口的工序;以及使声透镜覆盖流入的所述流动体,并使所述流动体固化而粘合所述声透镜的工序。

[0022] 在制造的超声波器件中,壁部将声匹配层间隔开。与第一振动膜接触的声匹配层和与第二振动膜接触的声匹配层由壁部分割开。这样能够防止在声匹配层中传播的超声波的串扰。在形成声匹配层时,只要原材料的流动体单纯地被流入到第一开口以及第二开口即可,能够简化制造工序。声匹配层可靠地与第一振动膜和第二振动膜以及声透镜贴紧。

[0023] (14) 所述壁部可以具有在所述基板的厚度方向为第一高度的第一壁部和比第一

高度高的第二高度的第二壁部。根据该方式,声透镜与第二壁部接触。声透镜通过第二壁部相对于第一振动膜以及第二振动膜定位。此时,能够在声透镜与第一壁部之间存在声匹配层。声匹配层能够有助于声透镜与第一壁部的粘合。

[0024] (15) 在形成所述第一开口以及所述第二开口时,也可以由所述膜材料的平坦的所述表面形成第一膜厚的所述第一振动膜以及第二膜厚的所述第二振动膜。根据该方式,流入的流动体的表面平坦地展开。因此,流动体的厚度在对应于第一振动膜的部位与对应于第二振动膜的部位上不同。这样能够控制声匹配层的厚度。

## 附图说明

[0025] 图 1 是概略性示出电子设备的一个具体例即超声波诊断装置的外观图。

[0026] 图 2 是超声波探测器的放大主视图。

[0027] 图 3 是第一实施方式所涉及的超声波器件的放大俯视图。

[0028] 图 4 是沿图 3 的 A-A 线的截面图。

[0029] 图 5 是概略性示出超声波器件的制造方法中的直至形成压电元件的工序为止的放大截面图。

[0030] 图 6 是概略性示出超声波器件的制造方法中的形成开口的工序的放大截面图。

[0031] 图 7 是概略性示出超声波器件的制造方法中的流入声匹配层的原材料的工序的放大截面图。

[0032] 图 8 是概略性示出超声波器件的制造方法中的粘合声透镜的工序的放大截面图。

[0033] 图 9 是对应于图 4 的第二实施方式所涉及的超声波器件的放大截面图。

[0034] 图 10 是对应于图 4 的第三实施方式所涉及的超声波器件的放大截面图。

[0035] 图 11 是第四实施方式所涉及的超声波器件的局部放大俯视图。

[0036] 图 12 是沿图 11 的 B-B 线的局部截面图。

[0037] 符号说明

[0038] 11 作为电子设备的超声波图像装置(超声波诊断装置)、12 处理装置(装置终端)、13 探测器(超声波探测器)、15 显示装置(显示面板)、16 框体、17 超声波器件、17a 超声波器件、17b 超声波器件、17c 超声波器件、24 第一振动膜以及第二振动膜(振动膜)、25 第一压电元件以及第二压电元件(压电元件)、44 基板、46 第一开口以及第二开口(开口)、47 壁部(间隔壁)、47a 第一壁部(第一壁)、47b 第二壁部(第二壁)、55 声匹配层、56 声透镜、61 基板、61b 第二面(背面)、62 膜材料、64 原材料、65 外框、72a 第一振动膜、72b 第二振动膜、73a 第一压电元件、73b 第二压电元件、78a 第一开口、78b 第二开口、H1 第一高度、H2 第二高度、t1 第一厚度、t2 第二厚度、p1 第一膜厚、p2 第二膜厚。

## 具体实施方式

[0039] 以下,一面参照附图一面对本发明的一种实施方式进行说明。此外,以下说明的本实施方式并非不合理地限定权利要求书中记载的本发明的内容,在本实施方式中说明的所有结构作为本发明的解决手段不一定是必需的。

[0040] (1) 超声波诊断装置的整体结构

[0041] 图 1 概略性示出电子设备的一个具体例即超声波诊断装置(超声波图像装置)11

的结构。超声波诊断装置 11 具备装置终端（处理装置）12 和超声波探测器（探测器）13。装置终端 12 与超声波探测器 13 通过电缆 14 相互连接。装置终端 12 与超声波探测器 13 通过电缆 14 交换电信号。在装置终端 12 装入有显示面板（显示装置）15。显示面板 15 的画面在装置终端 12 的表面露出。在装置终端 12 中，根据由超声波探测器 13 检测到的超声波生成图像。被图像化后的检测结果显示于显示面板 15 的画面。

[0042] 如图 2 所示，超声波探测器 13 具有框体 16。在框体 16 内容纳超声波器件 17。超声波器件 17 的表面能够在框体 16 的表面露出。超声波器件 17 从表面输出超声波并接收超声波的反射波。此外，超声波探测器 13 能够具备装卸自由地连结于探测器主体 13a 的探头 13b。此时，超声波器件 17 能够装入探头 13b 的框体 16 内。

[0043] (2) 第一实施方式所涉及的超声波器件的结构

[0044] 图 3 示意性示出第一实施方式所涉及的超声波器件 17 的俯视图。超声波器件 17 具备基体 21。在基体 21 上形成元件阵列 22。元件阵列 22 由超声波换能器元件（以下，称为“元件”）23 的排列构成。排列由多行多列的矩阵形成。此外，在排列中也可以确立交错配置。在交错配置中，偶数列的元件 23 组只要相对于奇数列的元件 23 组错开行间距的二分之一即可。奇数列和偶数列中的一方的元件数也可以比另一方的元件数少一个。

[0045] 各个元件 23 具备振动膜 24。振动膜 24 的细节将在后述。在图 3 中，在正交于振动膜 24 的膜面的方向的俯视观察（基版的厚度方向的俯视观察）中，振动膜 24 的轮廓由虚线画出。在振动膜 24 上形成压电元件 25。在压电元件 25 中，如后所述，在上电极 26 和下电极 27 之间夹着压电体膜 28。这些按顺序重叠。超声波器件 17 构成为一片超声波换能器元件芯片。

[0046] 在基体 21 的表面形成多个第一导电体 29。第一导电体 29 沿排列的列方向相互平行地延伸。每一列元件 23 分配一个第一导电体 29。对沿排列的列向并排的元件 23 共同地配置一个第一导电体 29。第一导电体 29 对每个各元件 23 形成下电极 27。第一导电体 29 能够使用例如钛 (Ti)、铱 (Ir)、铂 (Pt) 以及钛 (Ti) 的层叠膜。但是，第一导电体 29 也可以利用其他导电材料。

[0047] 在基体 21 的表面形成多个第二导电体 31。第二导电体 31 沿排列的行方向相互平行地延伸。每一行元件 23 分配一个第二导电体 31。沿排列的行方向并排的元件 23 共同地与一个第二导电体 31 连接。第二导电体 31 对每个各元件 23 形成上电极 26。第二导电体 31 的两端分别与一对引出布线 32 连接。引出布线 32 沿排列的列向相互平行地延伸。因此，所有的第二导电体 31 具有相同长度。这样，整个矩阵的元件 23 都共同地与上电极 26 连接。第二导电体 31 能够由例如铱 (Ir) 形成。但是，第二导电体 31 也可以利用其他导电材料。

[0048] 按照每一列切换元件 23 的通电。随着这样的通电切换，可以实现线形扫描和扇形扫描。一行元件 23 同时地输出超声波，因此一行的个数即排列的行数能够根据超声波的输出电平而决定。行数可以设定为例如 10 ~ 15 行左右。在图中省略而只画出 5 行。排列的列数能够根据扫描的范围的宽度来决定。列数可以设定为例如 128 列或 256 列。在图中省略而只画出 8 列。上电极 26 和下电极 27 的作用也可以调换。即，也可以下电极 26 与整个矩阵的元件 23 共同地连接，而排列的每一列共同地与上电极连接。

[0049] 基体 21 的轮廓具有由相互地平行的一对直线间隔开而相对的第一边 21a 以及第

二边 21b。在第一边 21a 与元件阵列 22 的轮廓之间配置一排第一端子阵列 33a。在第二边 21b 与元件阵列 22 的轮廓之间配置一排第二端子阵列 33b。第一端子阵列 33a 能够平行于第一边 21a 而形成一排。第二端子阵列 33b 能够平行于第二边 21b 而形成一排。第一端子阵列 33a 由一对上电极端子 34 以及多个下电极端子 35 构成。同样地,第二端子阵列 33b 由一对上电极端子 36 以及多个下电极端子 37 构成。在一条引出布线 32 的两端上分别连接上电极端子 34、36。引出布线 32 和上电极端子 34、36 可以以将元件阵列 22 平分的垂直面面对称地形成。下电极端子 35、37 分别连接于一个第二导体 31 的两端。第二导体 31 和下电极端子 35、37 可以以将元件阵列 22 平分的垂直面面对称地形成。在这里,基体 21 的轮廓形成为矩形。基体 21 的轮廓既可以是正方形,也可以是梯形。

[0050] 在基体 21 上连接有第一柔性印刷线路板(以下,称为“第一线路板”)38。第一线路板 38 覆盖第一端子阵列 33a。在第一线路板 38 的一端分别对应于上电极端子 34 以及下电极端子 35 而形成导线即第一信号线 39。第一信号线 39 分别与上电极端子 34 以及下电极端子 35 相对并分别接合。同样地,在基体 21 上覆盖第二柔性印刷线路板(以下,称为“第二线路板”)41。第二线路板 41 覆盖第二端子阵列 33b。在第二线路板 41 的一端分别对应于上电极端子 36 以及下电极端子 37 而形成导线即第二信号线 42。第二信号线 42 分别与上电极端子 36 以及下电极端子 37 相对并分别接合。

[0051] 如图 4 所示,基体 21 具备基板 44 以及可挠膜 45。在基板 44 的表面上一整面地形成可挠膜 45。基板 44 由例如硅(Si)形成。在基板 44 上,对每个元件 23 形成开口 46。开口 46 相对于基板 44 阵列状地配置。开口 46 所配置的区域轮廓相当于元件阵列 22 的轮廓。在相邻的两个开口 46 之间划分出间隔壁 47。相邻的开口 46 由间隔壁 47 间隔开。间隔壁 47 的壁厚相当于开口 46 的间隔。间隔壁 47 在相互平行地展开的平面内规定两个壁面。壁厚相当于两个壁面的距离。即,壁厚能够由正交于壁面而夹在壁面之间的垂线的长度规定。

[0052] 可挠膜 45 由层叠于基板 44 的表面的二氧化硅( $\text{SiO}_2$ )层 51 和层叠于二氧化硅层 51 的表面的二氧化锆( $\text{ZrO}_2$ )层 52 构成。可挠膜 45 闭塞开口 46。这样,可挠膜 45 的一部分对应于开口 46 的轮廓而形成振动膜 24。振动膜 24 是可挠膜 45 中的、与开口 46 相对因此能够沿基板 44 的厚度方向进行膜振动的部分。二氧化硅层 51 的膜厚能够根据共振频率来决定。

[0053] 在振动膜 24 的表面上按顺序层叠第一导体 29、压电体膜 28 以及第二导体 31。压电体膜 28 能够由例如锆钛酸铅(PZT)形成。压电体膜 28 也可以使用其他压电材料。压电体膜 28 覆盖下电极 27 的至少一部分以及振动膜 24 的一部分。上电极 26 覆盖压电体膜 28 的至少一部分。在此,在第二导体 31 的下面,压电体膜 28 完全地覆盖第一导体 29 的表面。由于压电体膜 28 的作用,能够避免在第一导体 29 与第二导体 31 之间短路。

[0054] 在基板 44 的表面,在可挠膜 45 上安装衬垫材料 53。衬垫材料 53 在与可挠膜 45 的表面之间形成空间。在空间内配置压电元件 25。衬垫材料 53 由壁材料 54 支撑于可挠膜 45 的表面。壁材料 54 在衬垫材料 53 与可挠膜 45 的表面之间维持间隔。壁材料 54 在开口 46 的轮廓的外侧被基板 44 支撑。

[0055] 在作为基板 44 的表面的背侧的背面上层叠声匹配层 55。声匹配层 55 覆盖基板

44 的背面并配置于开口 46 内。声匹配层 55 在开口 46 内与振动膜 24 接触。声匹配层 55 无间隙地贴紧振动膜 24。声匹配层 55 能够使用例如有机硅树脂膜。间隔壁 47 的声阻抗比声匹配层 55 的声阻抗大。

[0056] 在声匹配层 55 上层叠声透镜 56。声透镜 56 无间隙地贴紧声匹配层 55 的表面。声透镜 56 的外表面由部分圆筒面形成。部分圆筒面具有平行于第二导体 31 的母线。部分圆筒面的曲率根据从与一条第二导体 31 连接的一列元件 23 发送的超声波的焦点位置来决定。声透镜 56 由例如有机硅树脂形成。

[0057] (2) 超声波诊断装置的动作

[0058] 接下来,简单地说明超声波诊断装置 11 的动作。在超声波的发送时,向压电元件 25 供给脉冲信号。通过下电极端子 35、37 以及上电极端子 34、36 对每列元件 23 供给脉冲信号。在各个元件 23 中,在下电极 27 和上电极 26 之间,电场作用于压电体膜 28。压电体膜 28 因超声波而振动。压电体膜 28 的振动传递至振动膜 24。于是,振动膜 24 进行超声波振动。振动膜 24 的超声波振动在声匹配层 55 中传播。超声波振动从声匹配层 55 传递至声透镜 56 而从声透镜 56 发送。其结果,向对象物(例如人体的内部)发送所期望的超声波束。

[0059] 超声波的反射波在声透镜 56 以及声匹配层 55 中传播而使振动膜 24 振动。振动膜 24 的超声波振动以所期望的频率使压电体膜 28 进行超声波振动。根据压电元件 25 的压电效应,从压电元件 25 输出电压。在各个元件 23 中,在上电极 26 和下电极 27 之间生成电位。从下电极端子 35、37 以及上电极端子 34、36 作为电信号而输出电位。这样,超声波被检测。

[0060] 反复进行超声波的发送以及接收。其结果,实现线形扫描和扇形扫描。当扫描完成时,则根据输出信号的数字信号而形成图像。形成的图像显示于显示面板 15 的画面。

[0061] 通常在形成超声波图像时,超声波探测器 13 被按压在被检体上。此时,在被检体与声透镜 56 之间存在流动性的声耦合材料。声耦合材料能够利用例如水。由于声耦合材料的作用,在被检体与声透镜 56 之间声匹配被确立,能够防止超声波在界面上反射。压电元件 25、第一导体 29 和第二导体 31 这些布线图案及其他配置于基体 21 的表侧,因此压电元件 25 和布线图案能够通过可挠膜 45 而与声耦合材料隔开。这样,压电元件 25 和布线图案能够受到保护而免遭水分侵入。因此,可挠膜 45 可以使用具有防湿性的原材料。

[0062] 在发送超声波时,振动膜 24 进行超声波振动。超声波振动在声匹配层 55 内传播而从声匹配层 55 的界面发送。超声波振动横穿界面而传播至声透镜 56。此时,在相邻的振动膜 24 之间,声匹配层 55 由间隔壁 47 间隔开。与各个振动膜 24 接触的声匹配层 55 由间隔壁 47 分割开。根据声匹配层 55 的声阻抗与间隔壁 47 的声阻抗之差,在相邻的声匹配层 55 之间形成声学界面。界面防止超声波振动的传递。在一个振动膜 24 的超声波振动时超声波的串扰得以防止。假设不形成间隔壁 47 而声匹配层 55 在元件 23 彼此之间共同扩展,则从一个元件 23 发送的超声波振动从声匹配层 55 以及声透镜 56 的界面反射而传播到其他元件 23 的振动膜 24。

[0063] 在超声波器件 17 中,一列元件 23 组共同地与第一导体 29 连接。对应于一列开口 46,一列压电元件 25 能够共同地与电极连接。这种开口 46 的列并列地排列。压电元件 25 能够按照每列同时地动作。由于至少在列彼此之间相邻的开口 46 之间形成间隔壁 47,

因此能够防止在声匹配层 55 中传播的超声波在一系列压电元件 25 组与相邻的列的压电元件 25 组之间串扰。

### [0064] (3) 超声波器件的制造方法

[0065] 接下来,简单地说明超声波器件 17 的制造方法。如图 5 所示,准备基板 61。基板 61 例如由硅形成。在基板 61 的表面(第一面)实施例如热处理,形成氧化膜。基板 61 的硅被氧化而形成二氧化硅。氧化膜具有均匀的膜厚。这样,由基板 61 形成基板 44 以及二氧化硅层 51。在二氧化硅层 51 的表面上一整面地形成二氧化锆层 52。在形成时采用例如溅射。锆膜以均匀的膜厚形成。在锆膜上实施氧化处理。这样,二氧化锆层 52 以均匀的膜厚形成。由二氧化硅层 51 与二氧化锆层 52 的叠层确立膜材料 62。膜材料 62 相当于可挠膜 45。

[0066] 其后,在膜材料 62 的表面形成压电元件 25。例如,在二氧化锆层 52 的表面一整面地形成导电材料的原材料层。在形成时采用例如溅射。原材料层形成均匀的膜厚。在原材料层的表面形成光致抗蚀剂的图案。图案模仿第一导电体 29 的形状。从原材料层的表面实施蚀刻处理。其结果,由原材料层形成第一导电体 29。同样地,在膜材料 62 的表面形成压电体膜 28 以及上电极 26(第二导电体 31)。

[0067] 这样除了压电元件 25 以外,还形成第一导电体 29、第二导电体 31、上电极端子 34、36 以及下电极端子 35、37 之后,如图 6 所示,在基板 44 上,从基板 61 的背面(第二面)61b 形成开口 46。在形成时,基板 44 的背面暴露于蚀刻处理中。在基板 61 的背面 61b 形成光致抗蚀剂 63 的图案。图案模仿开口 46 的轮廓。随着蚀刻处理,在光致抗蚀剂 63 的外侧,基板 61 的背面 61b 被刻入。此时,二氧化硅层 51 作为蚀刻终止层而发挥作用。其结果,在开口 46 处,在膜材料 62 确立振动膜 24。

[0068] 其后,如图 7 所示,声匹配层 55 的原材料 64 的流动体流入开口 46。由于原材料 64 具有流动性,因此原材料 64 填满开口 46 内的空间。原材料 64 均匀地与振动膜 24 接触。在此,原材料 64 的流动体在基板 61 的背面 61b 均匀地展开。原材料 64 的平坦的表面在基板 61 的背面 61b 上一整面地展开。

[0069] 如图 8 所示,声透镜 56 覆盖在流入的原材料 64 的流动体上。原材料 64 具有流动性,因此原材料 64 均匀地与声透镜 56 接触。其后,对流动体实施固化处理。随着流动体的固化,声匹配层 55 被确立。声透镜 56 粘合于声匹配层 55。声匹配层 55 可靠地与振动膜 24 以及声透镜 56 贴紧。与贴紧相对应,超声波的传播被可靠地确立。

[0070] 其后,在基板 44 上接合第一线路板 38 以及第二线路板 41。安装第一线路板 38 以及第二线路板 41 后,在基板 61 的表面接合衬垫材料 53。这样制造出超声波器件 17。

### [0071] (4) 第二实施方式所涉及的超声波器件的结构

[0072] 图 9 概略性示出第二实施方式所涉及的超声波器件 17a 的截面图。在超声波器件 17a 中,间隔壁 47 在基板的厚度方向具有第一高度 H1 的第一壁 47a 和第二高度 H2 的第二壁 47b。第二高度 H2 比第一高度 H1 高。第一高度 H1 以及第二高度 H2 可以沿与可挠膜 45 的表面正交的方向而从二氧化硅层 51 的背面开始测定。在此,第一高度 H1 以及第二高度 H2 相当于基板 44 的厚度。声透镜 56 与第二壁 47b 的顶面接触。声匹配层 55 配置在声透镜 56 与第一壁 47a 之间。除此以外,超声波器件 17a 具有与第一实施方式所涉及的超声波器件 17 同样的结构。

[0073] 在超声波器件 17a 中,声透镜 56 通过第二壁 47b 相对于振动膜 24 进行定位。这样在声透镜 56 与振动膜 24 之间决定声匹配层 55 的厚度。能够通过第二壁 47b 的高度调整声匹配层 55 的厚度。能够设定最适于超声波传播的厚度。而且,即使声透镜 56 被按压在被检体上,也能够极力防止声匹配层 55 的变形。能够维持声匹配层 55 的厚度。

[0074] 如上所述,声匹配层 55 作为声透镜 56 的粘合剂而发挥作用。声匹配层 55 被夹在第一壁 47a 与声透镜 56 之间,因此声匹配层 55 有助于声透镜 56 与第一壁 47a 的粘合。无论间隔壁 47 的配置如何,都能够尽可能地抑制声匹配层 55 与声透镜 56 的贴紧面积的减少。声透镜 56 与声匹配层 55 的结合能够稳定化。

[0075] 在超声波器件 17a 的制造中,在形成开口 46 时,基板 61 的背面 61b 暴露于蚀刻处理。此时,如果在相当于第二壁 47b 的部位上蚀刻处理被抑制,则能够确立第二壁 47b 的第二高度 H2。当粘合声透镜 56 时,声透镜 56 被按压在第二壁 47b 的顶面上。第二壁 47b 对声透镜 56 进行定位。

[0076] (5) 第三实施方式所涉及的超声波器件的结构

[0077] 图 10 概略性示出第三实施方式所涉及的超声波器件 17b 的截面图。在超声波器件 17b 中,在基板 44 的背面形成连续地包围所有的开口 46 的外框。外框的高度比间隔壁 47 的高度高。声透镜 56 被外框挡住。因此,外框对声透镜 56 进行定位。声匹配层 55 配置在外框的内侧。声匹配层 55 填满开口 46。声匹配层 55 有助于声透镜 56 与间隔壁 47 的粘合。无论间隔壁 47 的配置如何,都能够尽可能地抑制声匹配层 55 与声透镜 56 的贴紧面积的减少。声透镜 56 与声匹配层 55 的结合能够稳定化。

[0078] 在超声波器件 17b 的制造中,在形成开口 46 时,基板 61 的背面 61b 暴露于蚀刻处理中。此时,如果在相当于外框 65 的部位蚀刻处理被抑制,则外框 65 的高度就能够被确立。当粘合声透镜 56 时,声匹配层 55 的原材料作为流动体而流入开口 46。外框 65 能够挡住从开口 46 溢出的原材料。这样,原材料能够可靠地流入所有的开口 46。声透镜 56 被按压在外框 65 上。外框 65 对声透镜 56 进行定位。

[0079] (6) 第四实施方式所涉及的超声波器件的结构

[0080] 图 11 是第四实施方式所涉及的超声波器件 17c 的局部放大俯视图。超声波器件 17c 的元件阵列 22 由第一超声波换能器元件(以下,称为“第一元件”)71a 和第二超声波换能器元件(以下,称为“第二元件”)71b 的排列构成。在此,第一元件 71a 和第二元件 71b 在列方向上交替地配置。但是,第一元件 71a 和第二元件 71b 的排列并非局限于此。

[0081] 第一元件 71a 具备第一振动膜 72a。第二元件 71b 具备第二振动膜 72b。在图 11 中,在与第一振动膜 72a 以及第二振动膜 72b 的膜面正交的方向的俯视观察(基板的厚度方向的俯视观察)中,第一振动膜 72a 以及第二振动膜 72b 的轮廓用虚线画出。在第一振动膜 72a 上形成第一压电元件 73a。在第二振动膜 72b 上形成第二压电元件 73b。在第一压电元件 73a 中,压电体膜 76 被夹在上电极 74 与下电极 75 之间。这些按顺序重叠。同样地,在第二压电元件 73b 中,压电体膜 79 被夹在上电极 77 与下电极 78 之间。这些按顺序重叠。一行第一元件 71a 以及第二元件 71b 的下电极 75、78 共同地与第一导体 29 连接。每一行第一元件 71a 或每一行第二元件 71b 的上电极 74、77 共同地与第二导体 31 连接。在此,第一振动膜 72a 的大小(面积)和第二振动膜 72b 的大小(面积)不同。第一振动膜 72a 的大小依赖于第一共振频率。第二振动膜 72b 的大小依赖于第二共振频率。在此,

第二共振频率相当于第一共振频率的高次谐波。但是,也可以使用其以外的频率的组合。

[0082] 如图 12 所示,在基板 44 上对应于各个第一元件 71a 而形成第一开口 78a,对应于各个第二元件 71b 而形成第二开口 78b。在第一开口 78a 中,声匹配层 55 具有第一厚度  $t_1$ 。在第二开口 78b 中,声匹配层 55 具有第二厚度  $t_2$ 。第一厚度  $t_1$  和第二厚度  $t_2$  不同。第一厚度  $t_1$  根据第一振动膜 72a 的第一共振频率决定。第二厚度  $t_2$  根据第二振动膜 72b 的第二共振频率决定。这样针对每个第一振动膜 72a 以及第二振动膜 72b,声匹配层 55 的厚度  $t_1$ 、 $t_2$  被最优化。在此,在设定声匹配层 55 的厚度  $t_1$ 、 $t_2$  时,第一振动膜 72a 具有第一膜厚  $p_1$ ,第二振动膜 72b 具有第二膜厚  $p_2$ 。第二膜厚  $p_2$  比第一膜厚  $p_1$  大。

[0083] 在超声波器件 17c 的制造中,当形成膜材料 62 时,在基板 61 的表面形成氧化膜。基板 61 的硅被氧化而形成二氧化硅。此时,如果按照每个区域调整氧化量,则能够针对每个区域设定氧化膜的膜厚。这样在相当于第二振动膜 72b 的区域能够增大氧化膜的膜厚。能够形成具有第一膜厚  $p_1$  以及第二膜厚  $p_2$  的膜材料 62。其后,从基板 61 的背面形成第一开口 78a 以及第二开口 78b 时,在第一开口 78a 以及第二开口 78b 处,二氧化硅层 51 在从基板 61 的背面起算不同的位置上作为蚀刻终止层而发挥作用,因此第一开口 78a 形成成为相当于第一厚度  $t_1$  的深度,第二开口 78b 形成成为相当于第二厚度  $t_2$  的深度。流入第一开口 78a 以及第二开口 78b 的原材料 64 的表面平坦地展开。因此,流动体的厚度在对应于第一振动膜 72a 的部位与对应于第二振动膜 72b 的部位上不同。这样能够控制声匹配层 55 的厚度  $t_1$ 、 $t_2$ 。

[0084] 另一方面,如上述的实施方式所示,在第一开口 78a 和第二开口 78b 处声匹配层 55 的厚度也可以被设定得相等。一般而言,声匹配层的厚度相当于超声波的波长的四分之一的奇数倍。因此,在第一共振频率与第二共振频率之间高次谐波的关系成立的情况下,即使在第一开口 78a 以及第二开口 78b 处设定相等的厚度,也能够实现声匹配。

[0085] 此外,虽然如上所述对本实施方式进行了详细说明,但是在实质上不脱离本发明的新事项以及效果的前提下,能够进行多种变形,这对于本领域普通技术人员来说,应该能够容易理解。因此,这种变形例全部都被包含在本发明的范围内。例如,在说明书或附图中,至少一次与更广义或同义的不同术语一起记载的术语在说明书或附图中的任何地方,都能够被替换为该不同的术语。另外,装置终端 12 和超声波探测器 13、框体 16、显示面板 15 等的结构以及动作不限于在本实施方式中说明过的,能够进行各种变形。

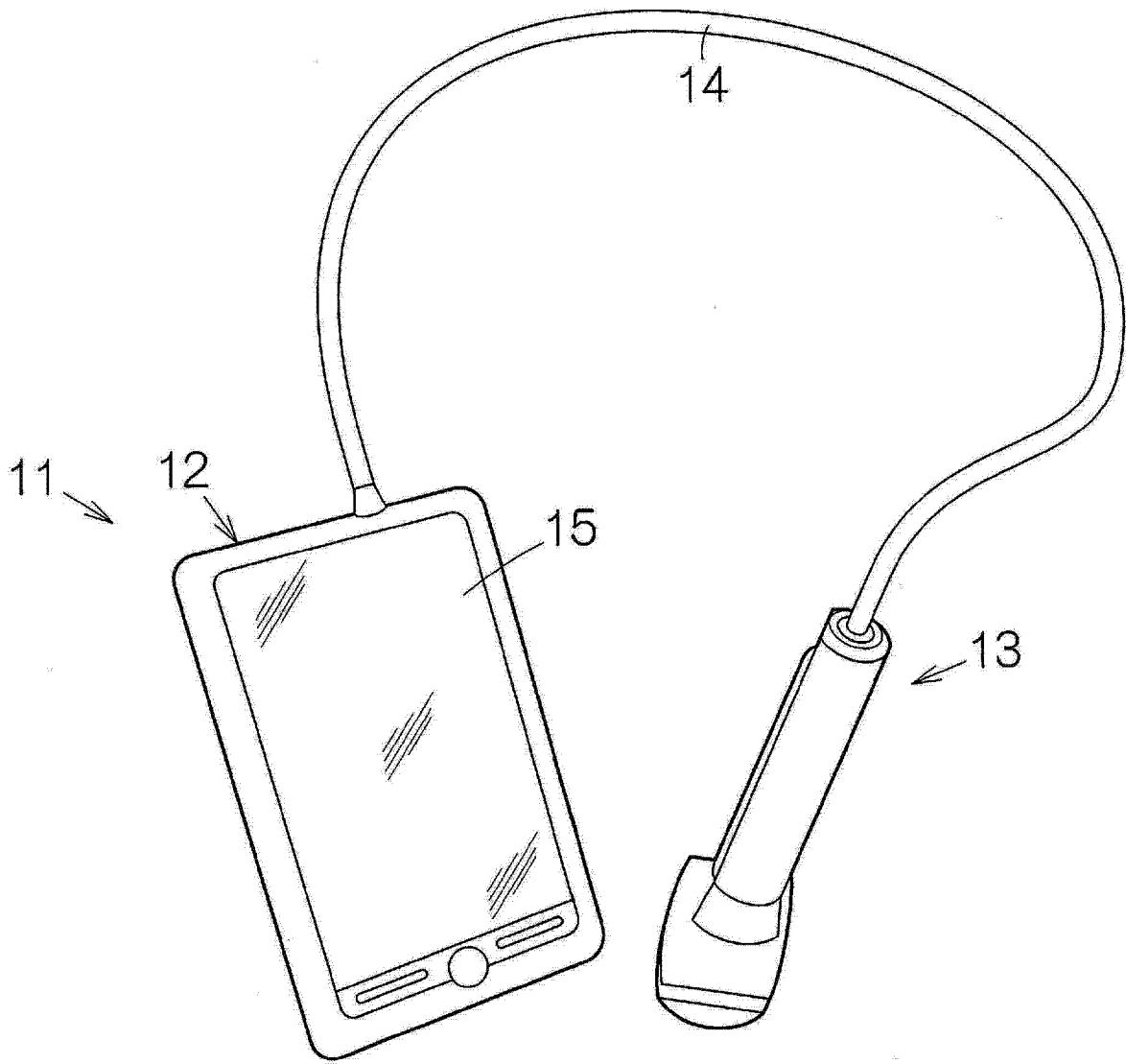


图 1

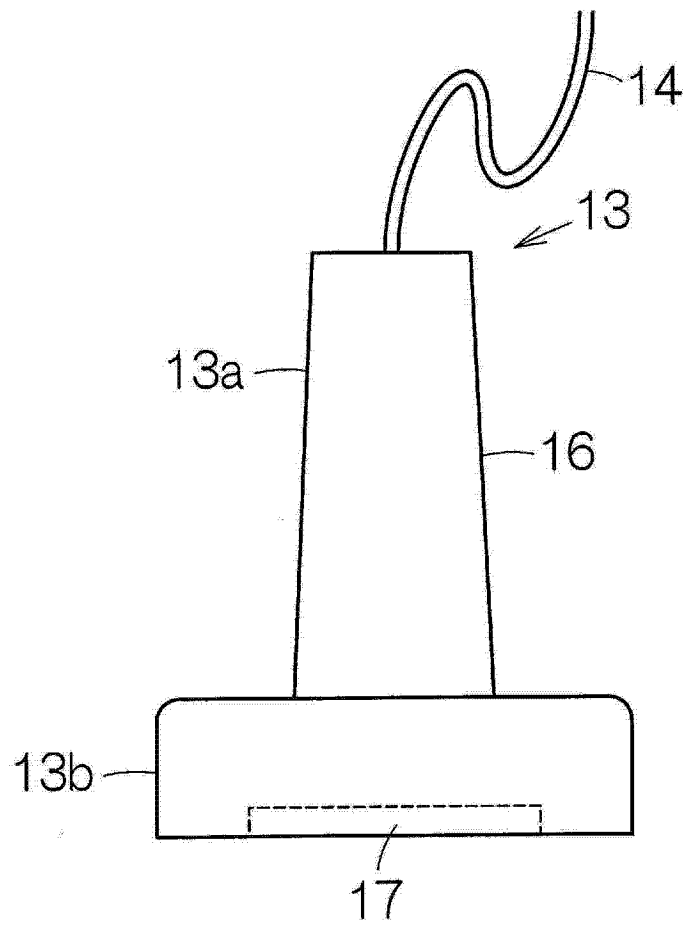


图 2

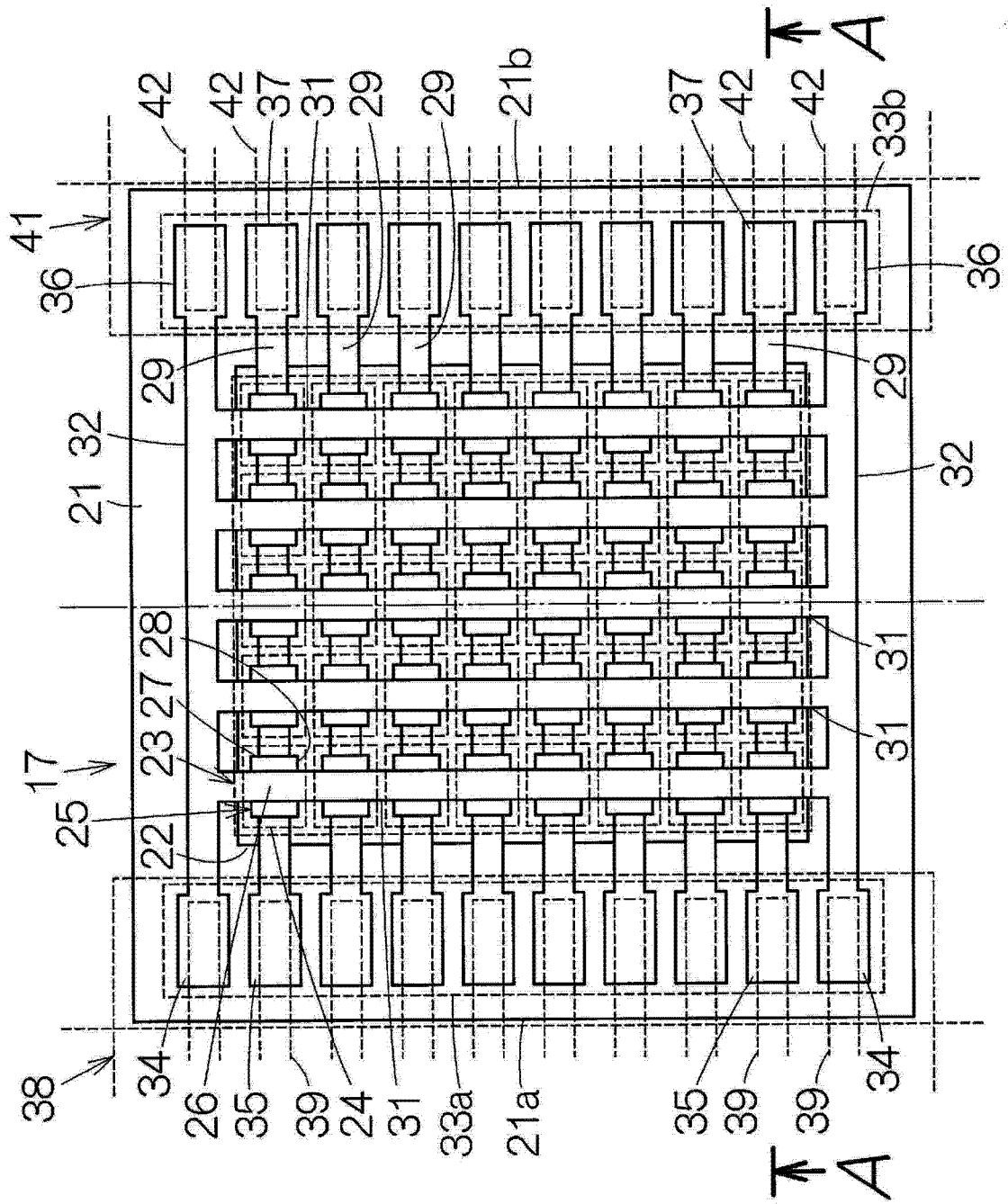


图 3

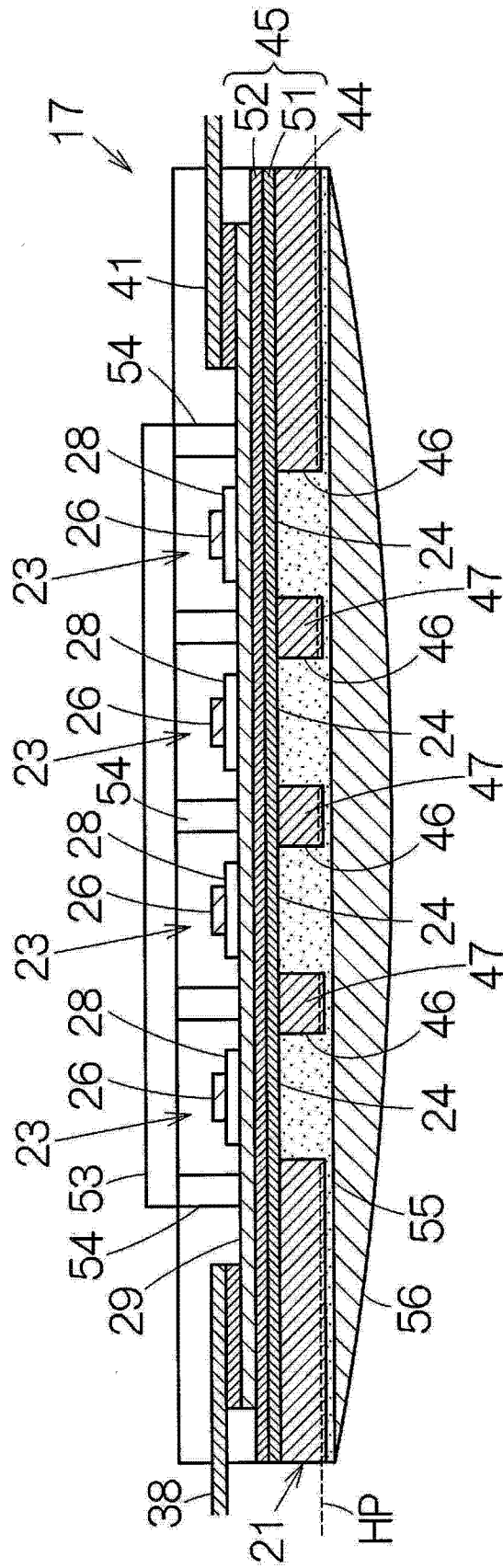


图 4

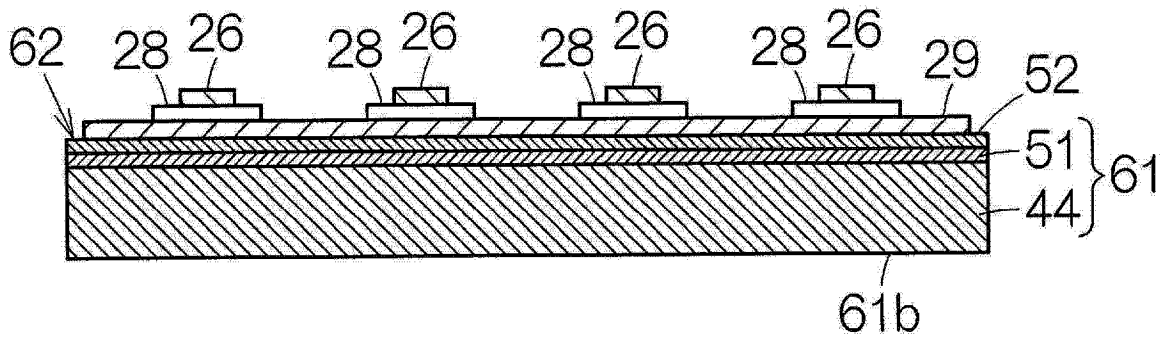


图 5

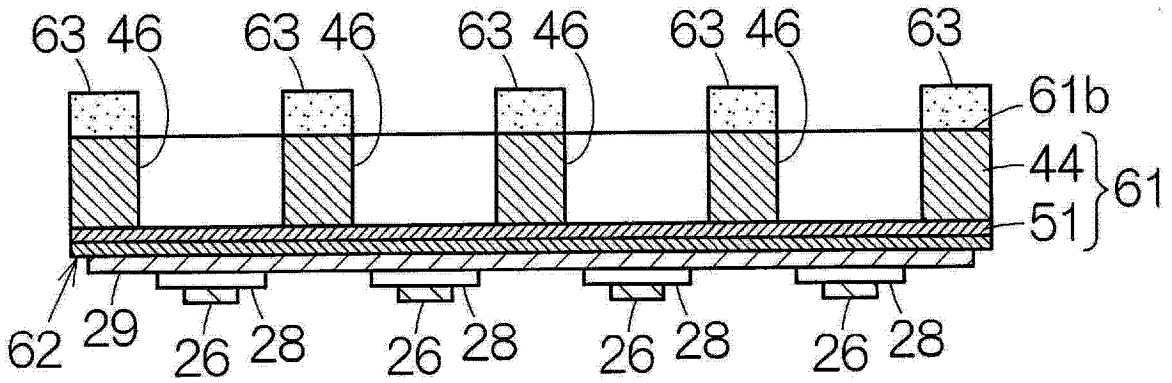


图 6

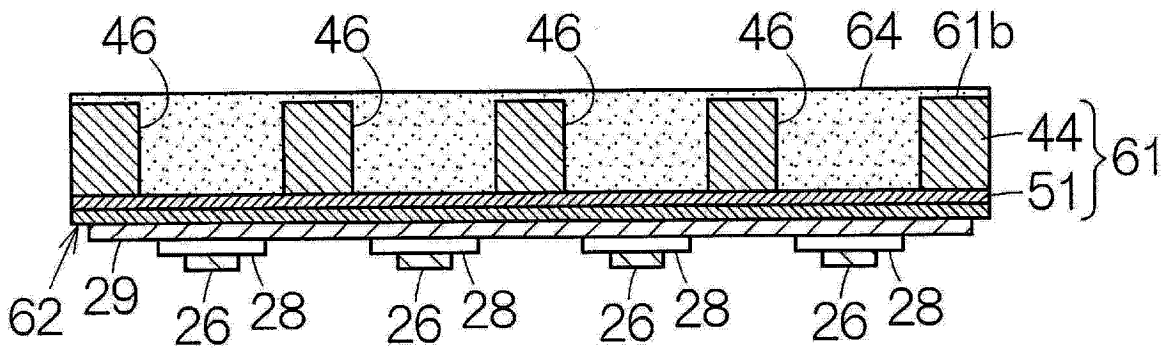


图 7

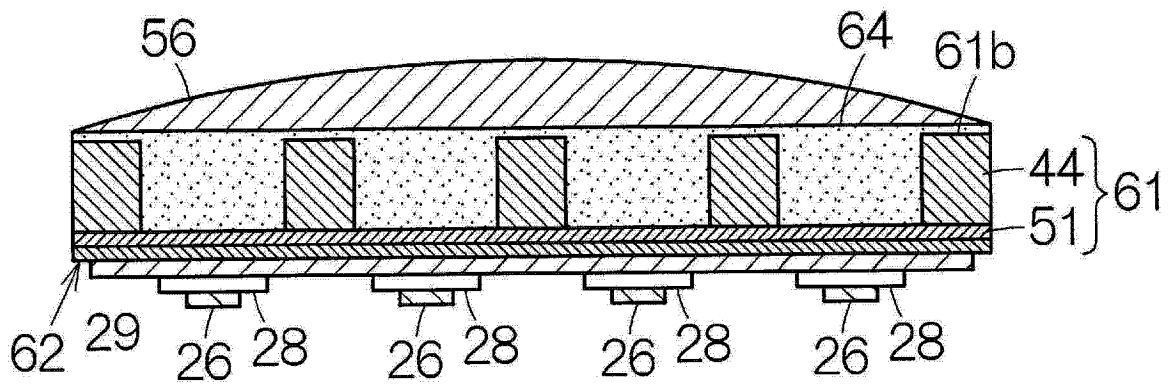


图 8

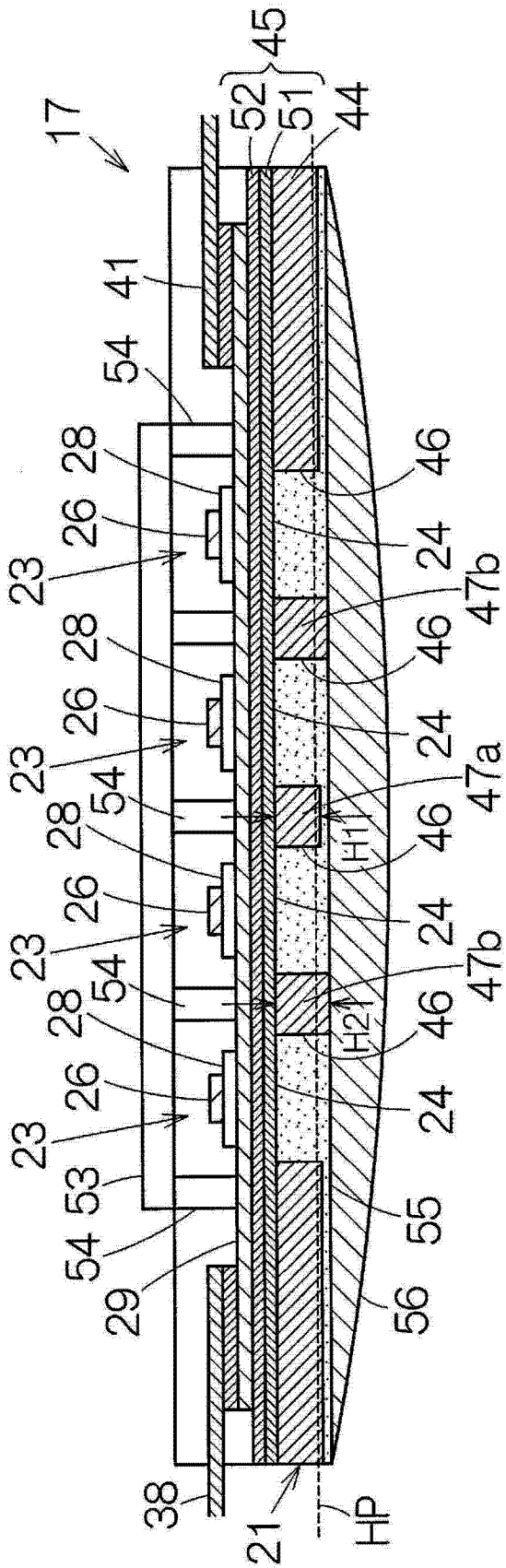


图9

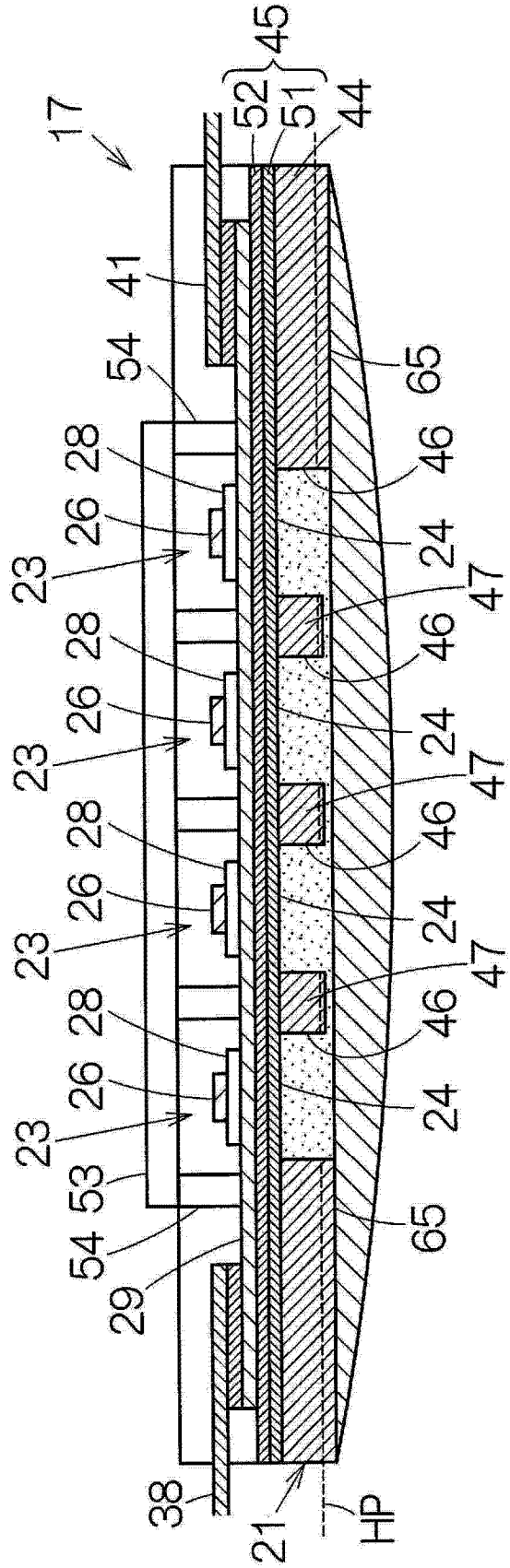


图10



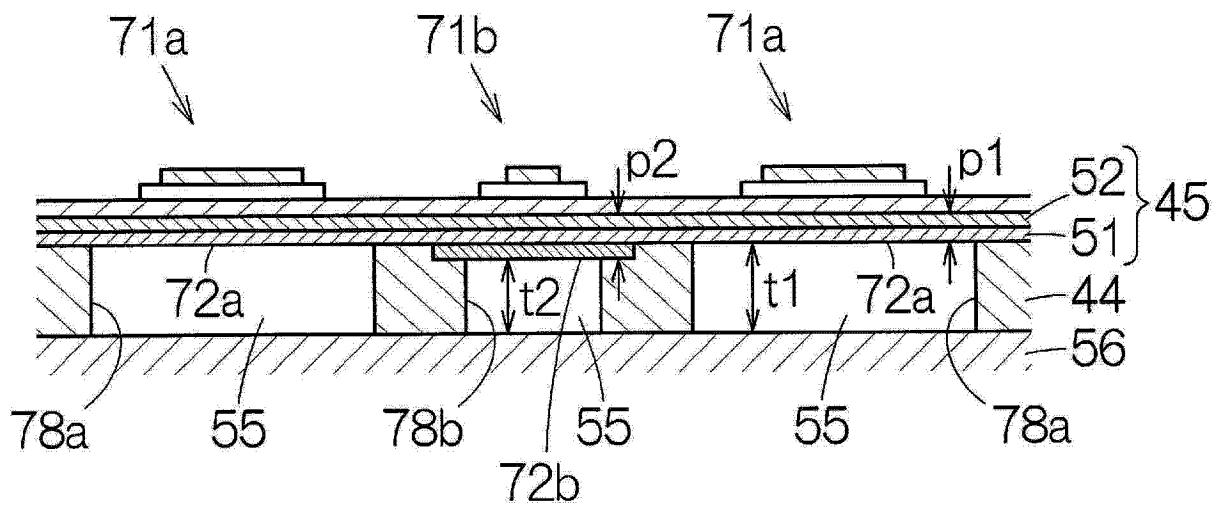


图 12

专利名称(译)	超声波器件及其制造方法、电子设备及超声波图像装置		
公开(公告)号	<a href="#">CN104644211A</a>	公开(公告)日	2015-05-27
申请号	CN201410647455.2	申请日	2014-11-14
[标]申请(专利权)人(译)	精工爱普生株式会社		
申请(专利权)人(译)	精工爱普生株式会社		
当前申请(专利权)人(译)	精工爱普生株式会社		
[标]发明人	清濑摄内		
发明人	清濑摄内		
IPC分类号	A61B8/00		
CPC分类号	H01L41/33 A61B8/4427 A61B8/4483 A61B8/4494 B06B1/064 H01L41/053 Y10T29/42 A61B8/14 A61B8/4488 A61B8/461		
代理人(译)	余刚		
优先权	2013240276 2013-11-20 JP		
其他公开文献	CN104644211B		
外部链接	<a href="#">Espacenet</a> <a href="#">SIPO</a>		

摘要(译)

本发明涉及超声波器件及其制造方法、电子设备及超声波图像装置。超声波器件的特征在于，具备：基板，具有第一开口及第二开口、和将所述第一开口及所述第二开口间隔开的壁部；第一振动膜以及第二振动膜，分别闭塞所述第一开口以及所述第二开口；第一压电元件以及第二压电元件，形成在所述第一振动膜以及所述第二振动膜各自的与所述基板相反一侧的面上；以及声匹配层，以与所述第一振动膜以及所述第二振动膜接触的方式而配置于所述第一开口内以及所述第二开口内。

