



(12) 发明专利

(10) 授权公告号 CN 103298411 B

(45) 授权公告日 2015. 09. 09

(21) 申请号 201280004917. 8

代理人 戚宏梅 杨谦

(22) 申请日 2012. 02. 03

(51) Int. Cl.

(30) 优先权数据

A61B 8/06(2006. 01)

2011-023512 2011. 02. 07 JP

(56) 对比文件

(85) PCT国际申请进入国家阶段日

US 4983970 , 1991. 01. 08, 全文 .

2013. 07. 09

JP 特开平 5-200028 A, 1993. 08. 10, 全文 .

(86) PCT国际申请的申请数据

EP 0696791 A2, 1996. 02. 14, 全文 .

PCT/JP2012/052463 2012. 02. 03

JP 特开 2010-81965 A, 2010. 04. 15, 全文 .

(87) PCT国际申请的公布数据

CN 101147686 A, 2008. 03. 26, 全文 .

W02012/108344 JA 2012. 08. 16

WO 2008/108115 A1, 2008. 09. 12, 全文 .

(73) 专利权人 株式会社东芝

审查员 陈昭阳

地址 日本东京都

专利权人 东芝医疗系统株式会社

(72) 发明人 龟石涉 芝沼浩幸 神山聪

藤原周太 长野玄 椎名孝行

(74) 专利代理机构 永新专利商标代理有限公司

72002

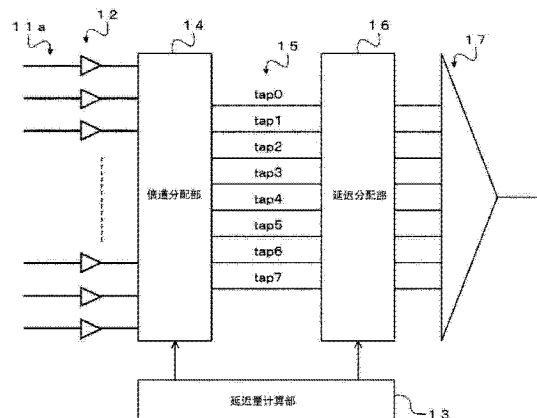
权利要求书2页 说明书11页 附图14页

(54) 发明名称

超声波诊断装置

(57) 摘要

即使在各振子间的延迟量之差较小的情况下也能够防止与抽头集中相伴随的接收信号的饱和和伪影的产生。超声波诊断装置具备多个超声波振子、多个抽头、延迟量计算部、信道分配部以及延迟处理部。延迟量计算部计算第一延迟量。信道分配部从第一延迟量中确定最小延迟量及最大延迟量。此外,信道分配部将从最小延迟量起到最大延迟量为止的范围按照抽头的数量进行分割并分别与抽头建立对应。此外,信道分配部将从超声波振子输出的信号输入至与包含有对应的第一延迟量的分割后的范围建立了对应的抽头。延迟处理部将抽头与预先设定的第二延迟量建立对应,对向抽头分别输入的信号,基于建立了对应的第二延迟量来实施延迟处理。



1. 一种超声波诊断装置,具备:

多个超声波振子,朝向被检体内的规定焦点发送超声波,并接收在上述被检体内被反射的反射波;

多个抽头,接受从上述多个超声波振子输出的信号;

延迟量计算部,基于上述超声波振子与上述焦点之间的距离,按照每个上述超声波振子计算第一延迟量;

信道分配部,介于上述超声波振子与上述抽头之间,从上述第一延迟量中选择最小延迟量及最大延迟量,将从上述最小延迟量起到上述最大延迟量为止的范围按照上述抽头的数量进行分割,将分割后的各个范围分别与上述抽头建立对应,将从上述超声波振子输出的信号,输入至与包含有对应于该超声波振子的第一延迟量的上述分割后的范围建立了对应的上述抽头;以及

延迟处理部,将上述抽头与预先设定的第二延迟量建立对应,对输入至各个上述抽头的信号,基于与该抽头建立了对应的上述第二延迟量来实施延迟处理。

2. 如权利要求 1 所述的超声波诊断装置,其特征在于,

上述信道分配部对来自与上述分割后的范围中包含的上述第一延迟量建立了对应的 2 个以上上述超声波振子的信号进行加法,将进行了加法后的信号输入至与该分割后的范围建立了对应的上述抽头。

3. 如权利要求 1 所述的超声波诊断装置,其特征在于,

将上述多个超声波振子分成发送超声波的发送区域和接收超声波的接收区域来进行动作,

上述信道分配部从与上述接收区域所包含的超声波振子对应的第一延迟量中,选择上述最小延迟量及上述最大延迟量。

4. 如权利要求 1 所述的超声波诊断装置,其特征在于,

上述第一延迟量是被包含于上述超声波的 1 个周期的时间,

上述延迟处理部将对上述超声波的 1 个周期按照规定的量子化数进行了量子化后的时间,作为上述第二延迟量与上述抽头建立对应。

5. 如权利要求 1 所述的超声波诊断装置,其特征在于,

通过上述延迟处理部与上述抽头建立了对应的上述第二延迟量的种类比上述抽头的数量多。

6. 如权利要求 2 所述的超声波诊断装置,其特征在于,

上述第一延迟量是被包含于上述超声波的 1 个周期的时间,

上述延迟处理部将对上述超声波的 1 个周期按照规定的量子化数进行了量子化后的时间,作为上述第二延迟量与上述抽头建立对应。

7. 如权利要求 3 所述的超声波诊断装置,其特征在于,

上述第一延迟量是被包含于上述超声波的 1 个周期的时间,

上述延迟处理部将对上述超声波的 1 个周期按照规定的量子化数进行了量子化后的时间,作为上述第二延迟量与上述抽头建立对应。

8. 如权利要求 2 所述的超声波诊断装置,其特征在于,

将上述多个超声波振子分成发送超声波的发送区域和接收超声波的接收区域来进行

动作，

上述信道分配部从与上述接收区域所包含的超声波振子对应的第一延迟量中，选择上述最小延迟量及上述最大延迟量。

9. 如权利要求 8 所述的超声波诊断装置，其特征在于，

上述第一延迟量是被包含于上述超声波的 1 个周期的时间，

上述延迟处理部将对上述超声波的 1 个周期按照规定的量子化数进行了量子化后的时间，作为上述第二延迟量与上述抽头建立对应。

10. 如权利要求 8 所述的超声波诊断装置，其特征在于，

通过上述延迟处理部与上述抽头建立了对应的上述第二延迟量的种类比上述抽头的数量多。

## 超声波诊断装置

### 技术领域

[0001] 本发明的实施方式涉及一种超声波诊断装置。

### 背景技术

[0002] 在超声波诊断装置的动作模式中,存在如血流速度的测定等中使用的连续波多普勒(以下称为“SCW”)模式那样使用连续波的模式。在这种使用连续波的模式中,向被检体发送连续波,对根据其反射波而得到的多个接收信号赋予载波频率的 1 个周期内的延迟量,由此进行延迟聚焦。

[0003] 以往,准备 8 ~ 16 种左右具有载波频率的 1 个周期内的固定的延迟量的抽头,从这些抽头中选择性地对各接收信号赋予需要的延迟量,由此对接收信号进行了延迟相加。

[0004] 但是,在该情况下,并不是全部抽头总是被选择。特别是,随着与超声波的接收有关的焦点(以下简称为“焦点”)成为深部,应该对超声波振子间赋予的延迟量变小。以下,具体地说明这一点。

[0005] 例如,图 11 以及图 12 表示深度不同的焦点处的、焦点与各振子之间的位置关系、以及与各振子对应的延迟量。图 11A 表示深度较浅的焦点 FA 与各振子 CH0 ~ CHn 之间的位置关系。此外,图 11B 是表示与该情况下的各振子 CH0 ~ CHn 对应的延迟量的、横轴为各振子 CH、纵轴为延迟量  $t_d$  的坐标图。同样,图 12A 表示深度较深的焦点 FB 与各振子 CH0 ~ CHn 之间的位置关系。此外,图 12B 是表示与该情况下的各振子 CH0 ~ CHn 对应的延迟量的、横轴为各振子 CH、纵轴为延迟量  $t_d$  的坐标图。

[0006] 例如,当以图 11A 为例进行说明时,与各振子对应的延迟量是以处于离焦点 FA 最远的位置的振子 CHn 为基准(延迟量 0),基于焦点 FA 与各振子之间的距离来计算的。在该情况下,焦点 FA 与振子 CHj 之间的距离  $LA_j$  最短。因此,如图 11B 所示那样,与振子 CHj 对应的延迟量成为最大。以下,将此时的延迟量设为最大延迟量  $t_{dMaxA}$ 。

[0007] 在图 12A 那样深度较深的情况下也同样。即,与各振子对应的延迟量是以处于离焦点 FB 最远的位置的 CHn 为基准,基于焦点 FB 与各振子之间的距离来计算的。但是,当焦点的深度变深时,焦点到离焦点 FB 最远的振子 CHn 的距离  $LB_n$  与到离焦点 FB 最近的振子 CHj 的距离  $LB_j$  之差变小。因此,如图 12B 所示那样,该情况下的最大延迟量  $t_{dMaxB}$ ,比焦点较近的情况(图 11A)下的最大延迟量  $t_{dMaxA}$  小。换句话说,振子间被赋予的延迟量之差变小。

[0008] 以往的超声波诊断装置中,具有接受从多个超声波振子输出的信号的多个抽头,根据如上述那样基于焦点与各振子之间的距离计算出的延迟量,来确定将来自各振子的信号输出的抽头。因此,在振子间的延迟量之差较小的情况下,若以将固定的延迟量向各抽头分配的结构来进行动作,则在特定的抽头(例如,被分配了较小的延迟量的抽头)中接收信号集中(以下有时称为“抽头集中”)。若产生该抽头集中,则在接受来自信号集中的抽头的信号的电路中,接收信号饱和,有时会产生 S/N 比恶化、伪影。

[0009] 为了避免该接收信号的饱和,还存在通过预先较大地设置接受来自抽头的信号的

电路的电源电压、电流来扩大动态范围的方法。然而,在该情况下,需要考虑与消耗电力的增加相伴随的发热、用于抑制该发热的风扇的设置。因此,可能导致风扇的噪声的产生、尺寸的增大。

[0010] 此外,在以往的超声波诊断装置中,由于将固定的延迟量向各抽头分配,因此量子化的单位是根据抽头数而被决定的。因此,还存在通过增加抽头数来将载波频率的 1 个周期内的延迟量更细化地量子化,从而减少抽头集中的方法。然而,在该情况下,随着抽头的增加而电路增加,因此导致装置的尺寸、成本的增大。

[0011] 现有技术文献

[0012] 专利文献

[0013] 专利文献 1 :日本特开平 7-124161 号公报

## 发明内容

[0014] 发明要解决的课题

[0015] 本发明的实施方式是为了解决上述问题而进行的,其目的在于,即使在振子间的延迟量之差较小的情况下,也能够防止与抽头集中相伴随的接收信号的饱和、伪影的产生。

[0016] 用于解决课题的手段

[0017] 为了实现上述目的,本实施方式为一种超声波诊断装置,具备多个超声波振子、多个抽头、延迟量计算部、信道分配部以及延迟处理部。多个超声波振子朝向被检体内的规定焦点发送超声波,并接收在上述被检体内被反射的反射波。多个抽头接受从上述多个超声波振子输出的信号。延迟量计算部基于上述超声波振子与上述焦点之间的距离,按照每个上述超声波振子计算第一延迟量。信道分配部介于上述超声波振子与上述抽头之间。此外,信道分配部从上述第一延迟量中确定最小延迟量及最大延迟量。此外,信道分配部将从上述最小延迟量起到上述最大延迟量为止的范围按照上述抽头的数量进行分割,将分割后的各个范围分别与上述抽头建立对应。此外,信道分配部将从上述超声波振子输出的信号,输入至与包含有对应于该超声波振子的第一延迟量的、上述分割后的范围建立了对应的上述抽头。延迟处理部将上述抽头与预先设定的第二延迟量建立对应,对被输入至各个上述抽头的信号,基于与该抽头建立了对应的上述第二延迟量来实施延迟处理。

## 附图说明

[0018] 图 1 是本实施方式的超声波诊断装置的框图。

[0019] 图 2A 是表示第一实施方式的超声波诊断装置中的焦点与各振子之间的位置关系的图。

[0020] 图 2B 是表示第一实施方式的超声波诊断装置中的应该对各振子赋予的延迟量的关系的图。

[0021] 图 3 是本实施方式的超声波诊断装置中的对接收信号进行调相加法的部分的框图。

[0022] 图 4 是用于说明在第一实施方式的超声波诊断装置中向各抽头分配接收信号的图。

[0023] 图 5 是用于说明本实施方式中的延迟量的量子化的图。

[0024] 图 6 是用于说明第一实施方式的超声波诊断装置中的向各抽头分配量子化延迟量的图。

[0025] 图 7 是表示本实施方式的超声波诊断装置的一系列处理的流程的流程图。

[0026] 图 8A 是表示第二实施方式的超声波诊断装置中的焦点与各振子之间的位置关系的图。

[0027] 图 8B 是表示第二实施方式的超声波诊断装置中的应该对各振子赋予的延迟量的关系的图。

[0028] 图 9A 是用于说明在第二实施方式的超声波诊断装置中向各抽头分配接收信号的图。

[0029] 图 9B 是用于说明第二实施方式的超声波诊断装置中的向各抽头分配量子化延迟量的图。

[0030] 图 10A 是分割后的延迟量与各抽头之间的对应关系的一个例子。

[0031] 图 10B 是代表延迟量与量子化延迟量之间的对应关系的一个例子。

[0032] 图 11A 是用于说明焦点与各振子之间的位置关系、以及应该对各振子赋予的延迟量的关系的图。

[0033] 图 11B 是用于说明焦点与各振子之间的位置关系、以及应该对各振子赋予的延迟量的关系的图。

[0034] 图 12A 是用于说明焦点与各振子之间的位置关系、以及应该对各振子赋予的延迟量的关系的图。

[0035] 图 12B 是用于说明焦点与各振子之间的位置关系、以及应该对各振子赋予的延迟量的关系的图。

## 具体实施方式

### [0036] (第一实施方式)

[0037] 首先,参照图 1 对第一实施方式的超声波诊断装置的结构进行说明。图 1 的框图示出了本实施方式的超声波诊断装置中的超声波诊断装置 1 的结构。

[0038] 超声波诊断装置 1 构成为,包括发送电路 10、超声波振子组 11、放大电路 12、延迟量计算部 13、信道分配部 14、延迟分配部 16、加法电路 17、信号处理部 18、图像处理部 19 以及显示部 20。

[0039] 发送电路 10 虽然未图示,但包括时钟产生器、分频器、发送延迟电路、脉冲发生器。由时钟产生器产生的时钟脉冲被分频器降低到例如 5MHz 程度的脉冲。将该脉冲经由发送延迟电路提供给脉冲发生器,而产生高频的电压脉冲,通过该电压脉冲使超声波振子组 11 驱动(使其机械式地振动)。由此,根据来自发送电路 10 的电信号,从超声波振子组 11 朝向被观测体照射超声波束。

[0040] 超声波振子组 11 相对于被观测体(例如心脏)收发超声波。从构成超声波振子组 11 的各超声波振子(以下有时称为“各振子”)发送的超声波束,在被观测体内的构造物的边界等、声阻抗不同的界面上,与该被观测体内的构造及运动等相对应地进行反射。

[0041] 本实施方式的超声波诊断装置以分成发送超声波的多个超声波振子和接收超声波的多个超声波振子来对超声波进行收发模式进行动作。作为这种模式的一个例子,存

在连续波多普勒(以下有时称为“SCW”)模式。

[0042] 在此,参照图 2A。图 2A 表示构成超声波振子组 11 的振子  $CH_0 \sim CH_n$  与焦点 F1 之间的位置关系。在超声波诊断装置以 SCW 模式进行动作的情况下,如图 2A 所示那样,将超声波振子组 11 分成发送超声波的区域 R2 (振子  $CH_{j+1} \sim CH_n$ ) 和接收超声波的区域 R1 (振子  $CH_0 \sim CH_j$ )。另外,以下说明使各振子( $CH_0 \sim CH_j$ )与焦点 F1 处于图 2A 所示的位置关系的情况。此外,在表示特定的振子的情况下,赋予表示该振子的附图标记,在不特别指定振子的情况下,不赋予附图标记而仅记载为“振子”。

[0043] 在此,参照图 3。图 3 是用于说明对接收信号进行调相加法的结构、即放大电路 12、延迟量计算部 13、信道分配部 14、延迟分配部 16 以及加法电路 17 的详细结构的框图。如图 3 所示那样,在信道分配部 14 与延迟分配部 16 之间介有抽头 15(tap0 ~ tap7)。即,来自信道分配部 14 的输出向抽头 15 输入,并从抽头 15 向延迟分配部 16 输出。以下,对各结构的详细情况进行说明。

[0044] 放大电路 12 经由与超声波振子组 11 的各振子连接的信号线 11a,接受由各振子接收的超声波回波信号。放大电路 12 为了良好地传送从各振子接受的超声波回波信号,进行低杂音放大或者缓冲等处理。

[0045] 延迟量计算部 13 基于焦点 F1 与各振子( $CH_0 \sim CH_n$ )之间的距离来计算延迟量。延迟量计算部 13 将所计算出的延迟量向信道分配部 14 以及延迟分配部 16 输出。关于信道分配部 14 以及延迟分配部 16 将后述。此外,延迟量计算部 13 计算出的延迟量相当于“第一延迟量”。

[0046] 信道分配部 14 从延迟量计算部 13 接受与各振子对应的延迟量。信道分配部 14 从与接收超声波的区域 R1 的各振子( $CH_0 \sim CH_j$ )对应的延迟量中,确定最大值即最大延迟量。信道分配部 14 计算从延迟量 0 到最大延迟量的时间幅度  $tDlyRange$ 。

[0047] 接下来,信道分配部 14 将时间幅度  $tDlyRange$  与超声波的周期  $T_c$  进行比较。在时间幅度  $tDlyRange$  为超声波的周期  $T_c$  以上的情况下,信道分配部 14 将周期  $T_c$  预先分割为抽头 15 的抽头数量的范围,并将该范围与各抽头建立对应。该情况下的动作与以往的超声波诊断装置相同。此外,在时间幅度  $tDlyRange$  小于超声波的周期  $T_c$  的情况下,信道分配部 14 将时间幅度  $tDlyRange$  按照抽头 15 的抽头数进行分割,将分割后的范围与各抽头建立对应。信道分配部 14 将来自与分割后的范围所包含的延迟量建立对应的振子的输出,输入至与该分割后的范围建立对应的抽头。

[0048] 以下,参照图 2B 以及图 4,具体说明在时间幅度  $tDlyRange$  小于超声波的周期  $T_c$  的情况下由信道分配部 14 进行的延迟量的分割、以及与各抽头之间的对应的建立。图 2B 是表示在图 2A 所示的焦点 F1 与振子  $CH_0 \sim CH_n$  之间的位置关系下、基于焦点 F1 与各振子之间的距离来计算出的与各振子对应的延迟量的坐标图。在图 2B 中,横轴对应于各振子 CH,纵轴对应于延迟量  $t_d$ 。此外,图 4 是用于说明由信道分配部 14 进行的、延迟量的分割和向各抽头分配接收信号的图,示出了与图 2B 中的接收超声波的区域 R1 的各振子( $CH_0 \sim CH_j$ )对应的部分。在图 4 中,横轴对应于各振子 CH,纵轴对应于延迟量  $t_d$ 。

[0049] 在焦点 F1 处于图 2A 所示的位置的情况下,从焦点 F1 到振子  $CH_j$  的距离  $L_{1j}$  最远。因此,如图 2B 所示那样,与振子  $CH_j$  对应的延迟量最大。该振子  $CH_j$  中的延迟量相当于最大延迟量  $t_{dMax1}$ 。

[0050] 在此,参照图 4。如图 4 所示那样,信道分配部 14 将时间幅度  $tdlyRange$ 、即延迟量  $0 \sim tdMax1$  的时间幅度,分割为抽头数“8”(tap0 ~ tap7)的范围、即由  $0$ 、 $tdA1 \sim tdA7$ 、 $tdMax1$  定义的 8 个范围。信道分配部 14 将分割后的范围分别向各抽头(tap0 ~ tap7)分配。即,信道分配部 14 将由  $0 \sim tdA1$  表示的范围向 tap0 分配,将由  $tdA1 \sim tdA2$  表示的范围向 tap1 分配。同样, $tdA2 \sim tdMax1$  内的各范围也被向 tap2 ~ tap7 分别分配。此外,在时间幅度  $tdlyRange$  为超声波的周期  $Tc$  以上的情况下,将周期  $Tc$  按照抽头数分割后的各范围向 tap0 ~ tap7 分配。

[0051] 接着,信道分配部 14 将来自各振子(CH0 ~ CHj)的输出,输入至与各范围所包含的延迟量建立对应的抽头。例如,在图 4 所示的例子(的情况下),与振子 CHj 建立对应的延迟量被包含于  $tdA7 \sim tdMax1$  的范围。因此,信道分配部 14 将来自振子 CHj 的输出,向与  $tdA7 \sim tdMax1$  的范围建立对应的 tap7 输入。同样,与振子 CHm 建立对应的延迟量被包含于  $tdA5 \sim tdA6$  的范围。因此,信道分配部 14 将来自振子 CHm 的输出向与  $tdA5 \sim tdA6$  的范围建立对应的 tap5 输入。如此,信道分配部 14 将振子与各抽头建立对应,将来自各振子的输出向对应的抽头输入。另外,优选信道分配部 14 由例如多路器、矩阵开关等构成。此外,抽头 15 只要能够将来自各振子的信号按照抽头数的种类进行分配即可。因此,抽头 15 既可以构成为设置与 tap0 ~ tap7 对应的端子来接受各自的信号,也可以构成为通过布线来分配各信号。

[0052] 延迟分配部 16 构成为能够选择将超声波的 1 个周期中(载波频率的 1 个周期中)的延迟量按照量子化数“16”进行了量子化的延迟量(以下称为“量子化延迟量”)。其原因为,在连续波多普勒模式中,由于在接收超声波的每个波形中重复相同的相位信息(具有波形的周期性),因此不一定需要赋予与路径差相当的量的时间差。此外,“量子化”是指,将作为模拟值的与各振子对应的延迟量变换为离散的近似值、即量子化延迟量。此外,该量子化延迟量相当于“第二延迟量”。延迟分配部 16 将该量子化延迟量与各抽头建立对应,对来自抽头的输出,按照与该抽头建立对应的量子化延迟量实施延迟处理。关于该延迟分配部 16 的动作,在以下进行具体说明。

[0053] 首先,参照图 5,具体说明由延迟分配部 16 进行的延迟量的量子化。图 5 是将纵轴与延迟量  $td$  建立对应、将横轴与各振子 CH 建立对应的坐标图。图 5 的  $tdMax0$  表示载波频率的 1 个周期中的延迟量当中最大的延迟量。延迟分配部 16 将延迟量  $0 \sim tdMax0$  分割为量子化数“16”的范围、即由  $0$ 、 $td1 \sim td15$ 、 $tdMax0$  定义的“16”的范围。该分割后的各范围的宽度成为量子化间隔。此外,在本实施方式的说明中,将量子化数设为“16”进行说明,但延迟量的量子化数为 8 以上即可,优选限定于“16”。其原因为,已知如果延迟量量化的精度为载波信号的“ $\lambda/8$ ”以下的精细度,则与不进行延迟的量子化的情况(连续延迟)相比,主束的扩展成为 10% 以下。即,可知通过使延迟量的量子化数成为 8 以上,能够将束的扩展导致的灵敏度恶化抑制在“-1dB”以内。此外,详细情况将在以下进行说明,但优选延迟量的量子化数比抽头数多。

[0054] 延迟分配部 16 基于该量子化间隔,将载波频率的 1 个周期量的延迟量按照量子化数“16”进行量子化。例如,将由  $0 \sim td1$  表示的范围向量子化延迟量  $D0$  分配,将由  $td1 \sim td2$  表示的范围向量子化延迟量  $D1$  分配。同样, $td2 \sim tdMax0$  内的各范围也被向量子化延迟量  $D2 \sim D15$  分配。另外,以下,有时将延迟量的范围当中与量子化延迟量  $D0 \sim D15$  建立

对应的范围称为“量子化范围”。

[0055] 延迟分配部 16 从与 tap0 ~ tap7 建立对应的各延迟量的范围中确定延迟量的代表值。作为一个例子,延迟分配部 16 将延迟量范围的中心值确定为延迟量的代表值。例如,在 tap1 的情况下,延迟量的代表值为 $(td_{A2}-td_{A1})/2$ 。延迟分配部 16 将按照每个抽头确定的延迟量的代表值,换算为超声波的 1 个周期中的延迟量而作为代表延迟量  $td_{tap0} \sim td_{tap7}$ 。接下来,延迟分配部 16 对所计算出的代表延迟量  $td_{tap0} \sim td_{tap7}$  和与量子化延迟量 D0 ~ D15 对应的各量子化范围进行比较。另外,延迟分配部 16 也可以构成为,与信道分配部 14 同样,从延迟量计算部 13 接受与各振子对应的延迟量,并计算代表延迟量  $td_{tap0} \sim td_{tap7}$ 。此外,延迟分配部 16 也可以构成为,从信道分配部 14 取得代表延迟量  $td_{tap0} \sim td_{tap7}$ 。此外,延迟量的代表值只要是包含于延迟量的范围内的值即可,不限于中心值。例如,可以将延迟量的范围中的最小值作为代表值,也可以将最大值作为代表值。

[0056] 延迟分配部 16 根据比较结果,确认与各抽头建立对应的代表延迟量  $td_{tap0} \sim td_{tap7}$  是否被包含于各量子化范围的某个。延迟分配部 16 将来自各抽头的输出与同包含有对应于该抽头的代表延迟量 ( $td_{tap0} \sim td_{tap7}$ ) 的量子化范围建立了对应的量子化延迟量 (D0 ~ D15) 建立对应。参照图 6 对该延迟分配部 16 的动作进行说明。图 6 是用于说明延迟分配部 16 向各抽头分配量子化延迟量的坐标图,表示代表延迟量 ( $td_{tap0} \sim td_{tap7}$ ) 与量子化延迟量 (D0 ~ D15) 之间的关系。在图 6 中,横轴对应于各振子 CH,纵轴对应于延迟量 td。

[0057] 例如,来自 tap0 的输出与代表延迟量  $td_{tap0}$  对应,  $td_{tap0}$  被包含于与量子化延迟量 D0 对应的量子化范围。在该情况下,延迟分配部 16 将来自 tap0 的输出与量子化延迟量 D0 建立对应。延迟分配部 16 对于 tap1 ~ tap7,也通过与 tap0 同样的方法,与量子化延迟量建立对应。即,延迟分配部 16 将 tap0、tap1 与量子化延迟量 D0 建立对应,将 tap2 ~ tap4 与量子化延迟量 D1 建立对应,将 tap5、tap6 与量子化延迟量 D2 建立对应,将 tap7 与量子化延迟量 D3 建立对应。

[0058] 延迟分配部 16 对来自各抽头的输出,基于建立对应的量子化延迟量来实施延迟处理。例如,如果在模拟延迟的情况下,延迟分配部 16 切换为将来自各抽头的输出连接于与量子化延迟量对应的延迟线即可。在该切换中,例如能够使用矩阵开关等。此外,在数字延迟的情况下也是,将延迟分配部 16 中的进行延迟处理的结构适当地置换成例如数字束形成单元等即可。如此,将来自各抽头的输出向建立了对应的延迟电路(延迟线、数字束形成单元)输出。因此,优选预先使延迟量子化数比抽头数多。具体地说,通过使延迟量子化数比抽头数多,与以将固定的延迟量向各抽头进行分配的结构来进行动作的情况相比,能够减少向特定电路(例如延迟电路)的输出的集中。另外,延迟分配部 16 将被实施了延迟处理的来自各抽头的输出向加法电路 17 输出。

[0059] 加法电路 17 对由延迟分配部 16 按照每个抽头实施了延迟处理的接收信号进行加法。由此,接收信号被放大,接收信号的 S/N 比提高。

[0060] 信号处理部 18 接受由加法电路 17 放大后的接收信号。信号处理部 18 对接收信号进行正交检波,而将其变换为基带信号,使其通过高通滤波器,由此提取由观测对象即被检体内的流动体反射的信号。信号处理部 18 对提取到的信号施加抗混叠(antialiasing),并在通过 A/D 变换器将其变换为数字信号之后进行频率解析,由此提取多普勒频率成分。信号处理部 18 基于该多普勒频率成分,计算被检体内的移动体(例如血流)的速度。图像处理

部 19 接受所计算出的移动体的速度,生成例如使横轴为时间、纵轴为速度的坐标图那样将计算出的速度以可视觉辨认的方式进行显示的画面。图像处理部 19 使显示部 20 显示所生成的画面。

[0061] (一系列动作)

[0062] 接下来,参照图 7 对本实施方式的超声波诊断装置的一系列动作进行说明。图 7 是表示本实施方式的超声波诊断装置的一系列处理的流程的流程图。

[0063] (步骤 S11)

[0064] 当电源接通而超声波诊断装置起动时,超声波诊断装置的延迟量计算部 13 首先从操作者接受连续波多普勒的接收焦点的指定,确定被检体中的焦点位置。以下,说明焦点和各振子处于图 2A 所示的位置关系的情况。

[0065] (步骤 S12)

[0066] 延迟量计算部 13 基于所确定的焦点 F1 与各振子 CH0 ~ CHn 之间的距离,计算与各振子对应的延迟量。延迟量计算部 13 将计算出的与各振子对应的延迟量,向信道分配部 14 以及延迟分配部 16 输出。

[0067] (步骤 S13)

[0068] 信道分配部 14 从自延迟量计算部 13 接受的与各振子对应的延迟量当中的、与接收超声波的区域 R1 的各振子(CH0 ~ CHj)对应的延迟量中,确定延迟量最大的最大延迟量  $td_{Max1}$ 。此外,信道分配部 14 计算从延迟量 0 到最大延迟量  $td_{Max1}$  的时间幅度  $tdlyRange$ 。

[0069] (步骤 S14)

[0070] 接下来,信道分配部 14 将时间幅度  $tdlyRange$  与超声波的周期  $Tc$  进行比较。

[0071] (步骤 S15)

[0072] 在时间幅度  $tdlyRange$  为超声波的周期  $Tc$  以上的情况下(步骤 S14“是”),信道分配部 14 将周期  $Tc$  预先分割为抽头 15 的抽头数量的范围,并将该范围与各抽头建立对应。信道分配部 14 将来自与各范围所包含的延迟量建立对应的振子的输出,输入至与该范围建立对应的抽头。

[0073] (步骤 S16)

[0074] 此外,在时间幅度  $tdlyRange$  小于超声波的周期  $Tc$  的情况下(步骤 S14“否”),信道分配部 14 将时间幅度  $tdlyRange$  按照抽头 15 的抽头数“8”进行分割,将分割后的范围分别向各抽头( $tap0 \sim tap7$ )分配。由此,由延迟量 0 ~  $td_{Max1}$  表示的时间幅度,被分割为由延迟量 0、 $tdA1 \sim tdA7$ 、 $td_{Max1}$  定义的 8 个范围,这些范围与各抽头建立对应。信道分配部 14 将来自与各范围所包含的延迟量建立对应的振子的输出,输入至与该范围建立对应的抽头。

[0075] (步骤 S17)

[0076] 接着,延迟分配部 16 从与  $tap0 \sim tap7$  建立对应的各延迟量的范围中确定延迟量的代表值。作为一个例子,延迟分配部 16 将延迟量范围的中心值确定为延迟量的代表值。例如,在  $tap1$  的情况下,延迟量的代表值为  $(tdA2 - tdA1) / 2$ 。延迟分配部 16 将按照每个抽头确定的延迟量的代表值,换算为超声波的 1 个周期中的延迟量而作为代表延迟量  $td_{tap0} \sim td_{tap7}$ 。

[0077] (步骤 S18)

[0078] 延迟分配部 16 将与各抽头对应的代表延迟量  $td_{tap0} \sim td_{tap7}$  和与将载波频率的 1 个周期量的延迟量进行了量子化后的量子化延迟量  $D0 \sim D15$  对应的各量子化范围进行比较。延迟分配部 16 根据比较结果, 确认与各抽头建立对应的代表延迟量  $td_{tap0} \sim td_{tap7}$  是否被包含于某个量子化范围。延迟分配部 16 将来自各抽头的输出与同包含有对应于该抽头的代表延迟量 ( $td_{tap0} \sim td_{tap7}$ ) 的量子化范围建立了对应的量子化延迟量 ( $D0 \sim D15$ ) 建立对应。由此, 例如图 6 所示那样, 延迟分配部 16 将  $tap0$ 、 $tap1$  与量子化延迟量  $D0$  建立对应, 将  $tap2 \sim tap4$  与量子化延迟量  $D1$  建立对应, 将  $tap5$ 、 $tap6$  与量子化延迟量  $D2$  建立对应, 将  $tap7$  与量子化延迟量  $D3$  建立对应。

[0079] (步骤 S19)

[0080] 接着, 控制部 (未图示) 对超声波振子组 11 的各振子当中的发送超声波的区域 R2 的各振子 ( $CHj + 1 \sim CHn$ ) 进行控制, 向被检体发送超声波。在被检体内被反射的超声波, 由超声波振子组 11 的接收超声波的区域 R1 的各振子 ( $CH0 \sim CHj$ ) 接收。由区域 R1 的各振子 ( $CH0 \sim CHj$ ) 接收的超声波回波信号, 被放大电路 12 放大后被输入至通过信道分配部 14 建立了对应的各抽头。

[0081] 接着, 延迟分配部 16 对于来自各抽头的输出, 基于建立了对应的量子化延迟量来实施延迟处理。延迟分配部 16 将被实施了延迟的来自各抽头的输出向加法电路 17 输出。加法电路 17 将来自延迟分配部 16 的接收信号按照每个抽头进行加法后向信号处理部 18 输出。信号处理部 18 对从加法电路 17 输出的信号实施处理, 计算被检体内的移动体的速度。图像处理部 19 接受计算出的移动体的速度, 生成将计算出的速度以可视觉辨认的方式进行显示的画面, 并显示于显示部 20。

[0082] (步骤 S21)

[0083] 超声波检查持续进行, 直到由操作者指示了结束检查 (步骤 S20 “否”)。在超声波检查中, 在接受操作者的操作而变更了焦点位置的情况下 (步骤 S21 “是”), 在再次执行步骤 S11  $\sim$  S18 的处理之后进行与检查相关的处理 (步骤 S19)。在焦点位置未被变更的情况下 (步骤 S21 “否”), 继续执行与检查相关的处理 (步骤 S19)。

[0084] (步骤 S20)

[0085] 当由操作者指示了超声波检查的结束时 (步骤 S20 “是”), 结束超声波检查的处理。

[0086] 另外, 在上述中, 使  $tap$  数为 “8”、延迟分配部 16 的延迟量的量子化数为 “16” 而进行了说明, 但不一定限定于该数。延迟量子化数以及  $tap$  数, 也可以根据超声波诊断装置的性能而适当地变更, 更优选构成为将延迟量子化数设定得比  $tap$  数更大。

[0087] 以上, 根据本实施方式的超声波诊断装置, 即使在焦点深度较深的情况那样、振子间的延迟量之差较小的情况下, 也能够使用全部抽头。因此, 能够减少向特定抽头的信号集中, 能够防止与抽头集中相伴随的接收信号的饱和、伪影的产生。此外, 不需要如以往的超声波诊断装置那样, 将固定的延迟量向各抽头分配。因此, 能够不依存于抽头数地设定延迟量的量子化数。此外, 由于不需要增加抽头数, 因此能够抑制消耗电力、尺寸、成本的增加, 并且能够防止抽头集中。

[0088] (第二实施方式)

[0089] 第一实施方式的信道分配部 14 中, 确定最大延迟量, 将延迟量  $0 \sim$  最大延迟量的时间幅度分割为抽头数 ( $tap0 \sim tap7$ ) 的范围。第二实施方式的信道分配部 14 的不同点

为,除了最大延迟量,还进一步确定延迟量成为最小的最小延迟量,将最小延迟量~最大延迟量的时间幅度分割为抽头数(tap0 ~ tap7)的范围。

[0090] 首先,参照图 8A。图 8A 表示构成超声波振子组 11 的振子 CH0 ~ CHn 与焦点 F2 之间的位置关系。如图 8A 所示,焦点 F2 位于比超声波振子组 11 的中心靠接收超声波的区域 R1 侧。另外,在该情况下,区域 R1 所包含的振子 CHk 与焦点 F2 之间的距离 L2k 最近,发送超声波的区域 R2 所包含的振子 CHn 与焦点 F2 之间的距离 L2n 最远。

[0091] 在此,参照图 8B。图 8B 是表示在图 8A 所示的焦点 F2 与振子 CH0 ~ CHn 之间的位置关系下,基于焦点 F2 与各振子之间的距离来计算出与各振子对应的延迟量的坐标图。在图 8B 中,横轴对应于各振子 CH,纵轴对应于延迟量 td。与各振子建立了对应的延迟量是以振子 CHn 与焦点 F2 之间的距离 L2n 为基准来计算的。在该情况下,如图 8B 所示,与接收超声波的区域 R1 的各振子建立了对应的延迟量的最小值,成为与 CH0 对应的延迟量 tdMin2。因此,与发送超声波的区域 R2 的各振子建立了对应的延迟量 0 ~ tdMin2 内的延迟量不被用于接收信号的延迟处理。因此,即使将该区域进行量子化而向抽头进行分配,该抽头也不会被输入接收信号,而接收信号集中在其他抽头中。

[0092] 与此相对,本实施方式的信道分配部 14 的特征在于,除了最大延迟量 tdMax2 之外还确定最小延迟量 tdMin2,将延迟量 tdMin2 ~ tdMax2 的时间幅度分割为抽头数(tap0 ~ tap7)的范围。由此,如图 8B 所示那样,即使在所计算出的各振子的延迟量当中存在不被用于延迟处理的延迟量的情况下,也能够在被用于延迟处理的延迟量的范围内不造成浪费地使用抽头。以下,着眼于与第一实施方式的超声波诊断装置不同的信道分配部 14 的结构进行说明。

[0093] 信道分配部 14 从延迟量计算部 13 接受与各振子对应的延迟量。与各振子对应的该延迟量是由延迟量计算部 13 基于焦点 F2 与各振子(CH0 ~ CHn)之间的距离来计算的。信道分配部 14 确定与接收超声波的区域 R1 的各振子(CH0 ~ CHj)对应的延迟量中的最大延迟量和最小延迟量。信道分配部 14 计算所确定的最小延迟量到最大延迟量的时间幅度 tDlyRange。

[0094] 接下来,信道分配部 14 将时间幅度 tDlyRange 与超声波的周期 Tc 进行比较。在时间幅度 tDlyRange 为超声波的周期 Tc 以上的情况下,信道分配部 14 将周期 Tc 预先分割为抽头 15 的抽头数量的范围,并将该范围与各抽头建立对应。该情况下的动作与第一实施方式的超声波诊断装置相同。此外,在时间幅度 tDlyRange 小于超声波的周期 Tc 的情况下,信道分配部 14 将时间幅度 tDlyRange 按照抽头 15 的抽头数进行分割,将分割后的范围与各抽头建立对应。将分割后的范围与各抽头建立对应。

[0095] 以下,参照图 8B、图 9A 以及图 9B,说明时间幅度 tDlyRange 小于超声波的周期 Tc 的情况下的、由信道分配部 14 进行的延迟量的分割以及与各抽头之间的对应的建立。图 9A 是用于说明由信道分配部 14 进行的延迟量的分割和向各抽头分配接收信号的坐标图。图 9A 表示图 8B 中的与接收超声波的区域 R1 的各振子(CH0 ~ CHj)对应的部分。此外,图 9B 是用于说明由延迟分配部 16 进行的向各抽头分配量子化延迟量的坐标图。另外,在图 9A 以及图 9 中,横轴对应于各振子 CH,纵轴对应于延迟量 td。

[0096] 在焦点 F2 处于图 8A 所示的位置的情况下,从焦点 F2 到振子 CHj 的距离 L1j 最远。因此,如图 8B 所示那样,与振子 CHj 对应的延迟量最大。该振子 CHj 的延迟量相当于最大

延迟量  $td_{Max2}$ 。此外,该焦点 F2 与区域 R1 所包含的振子 CH0 ~ CHj 当中的振子 CH0 之间的距离 L20 最近。因此,如图 8B 所示那样,与振子 CH0 对应的延迟量最小。该振子 CH0 的延迟量相当于最小延迟量  $td_{Min2}$ 。

[0097] 在此,参照图 9A。如图 9A 所示那样,信道分配部 14 将时间幅度  $td_{DlyRange}$ 、即延迟量  $td_{Min2} \sim td_{Max2}$  的时间幅度,分割为抽头数“8” ( $tap0 \sim tap7$ ) 的范围、即由  $td_{Min2}$ 、 $td_{B1} \sim td_{B7}$ 、 $td_{Max2}$  定义的 8 个范围。信道分配部 14 将分割后的范围分别向各抽头 ( $tap0 \sim tap7$ ) 分配。即,信道分配部 14 将由  $td_{Min2} \sim td_{B1}$  定义的范围向  $tap0$  分配,将由  $td_{B1} \sim td_{B2}$  表示的范围向  $tap1$  分配、•••,将由  $td_{AB} \sim td_{B7}$  表示的范围向  $tap6$  分配,将  $td_{B7} \sim td_{Max2}$  向  $tap7$  分配。此外,在时间幅度  $td_{DlyRange}$  为超声波的周期  $Tc$  以上的情况下,将周期  $Tc$  按照抽头数分割后的各范围向  $tap0 \sim tap7$  分配。

[0098] 接着,信道分配部 14 将来自与各范围所包含的延迟量建立了对应的振子的输出,向与该范围建立了对应的 tap 输入。例如,与振子 CHj 建立了对应的延迟量被包含于  $td_{B5} \sim td_{B6}$  的范围。因此,信道分配部 14 将来自振子 CHj 的输出向与  $td_{B5} \sim td_{B6}$  的范围建立了对应的  $tap5$  输入。同样,与振子 CHk 建立了对应的延迟量被包含于  $td_{B7} \sim td_{Max2}$  的范围。因此,信道分配部 14 将来自振子 CHk 的输出向与  $td_{B7} \sim td_{Max2}$  的范围建立了对应的  $tap7$  输入。如此,信道分配部 14 将各 tap 与振子建立对应,将来自各振子的输出向对应的 tap 输入。

[0099] 以后的动作与第一实施方式的超声波诊断装置相同。即,延迟分配部 16 从与  $tap0 \sim tap7$  建立了对应的各延迟量的范围中确定代表延迟量  $td_{tap0} \sim td_{tap7}$ 。接下来,如图 9B 所示那样,延迟分配部 16 将与各抽头对应的代表延迟量  $td_{tap0} \sim td_{tap7}$ 、和与量子化延迟量 D0 ~ D15 对应的各量子化范围进行比较。延迟分配部 16 根据比较结果,将来自各抽头的输出与同包含有对应于该抽头的代表延迟量 ( $td_{tap0} \sim td_{tap7}$ ) 的量子化范围建立了对应的量子化延迟量 (D0 ~ D15) 建立对应。由此,延迟分配部 16 将  $tap0$ 、 $tap1$  与量子化延迟量 D4 建立对应,将  $tap2 \sim tap4$  与量子化延迟量 D5 建立对应,将  $tap5$ 、 $tap6$  与量子化延迟量 D6 建立对应,将  $tap7$  与量子化延迟量 D7 建立对应。延迟分配部 16 对于来自各抽头的输出,基于建立了对应的量子化延迟量来实施延迟处理,将实施该延迟的各输出向加法电路 17 输出。加法电路 17 对由延迟分配部 16 按照每个抽头赋予了延迟量的接收信号进行加法后,向信号处理部 18 输出。

[0100] 此外,如上所述,通过使信道分配部 14 以及延迟分配部 16 动作,即使在时间幅度  $td_{DlyRange}$  跨 2 个周期  $Tc_m$  和  $Tc_{m+1}$  而存在的情况下,也能够同样地将各抽头与量子化延迟量建立对应。例如,图 10A 以及图 10B 是表示时间幅度  $td_{DlyRange}$  跨 2 个周期  $Tc_m$  和  $Tc_{m+1}$  而存在的情况下的、各振子与延迟量之间的关系的坐标图。图 10A 表示分割后的延迟量与各抽头之间的对应关系的一个例子。此外,图 10B 表示代表延迟量 ( $td_{tap0} \sim td_{tap7}$ ) 与量子化延迟量 (D0 ~ D15) 之间的对应关系的一个例子。

[0101] 在时间幅度  $td_{DlyRange}$  跨 2 个周期  $Tc_m$  和  $Tc_{m+1}$  而存在的情况下,如图 10A 所示那样,对应于信道 Chi 的延迟量,与超声波的周期  $Tc$  的  $m$  倍 ( $m$  为整数) 即周期  $Tc_m$  相等。此时,最大延迟量  $td_{Max3}$ 、最小延迟量  $td_{Min3}$  以及周期  $Tc_m$  之间的大小关系为  $td_{Max3} > Tc_m > td_{Min3}$ 。在这种情况下,将最大延迟量  $td_{Max3}$  及最小延迟量  $td_{Min3}$  分别换算为超声波的 1 个周期中的延迟量后的  $td_{Max3}'$  及  $td_{Min3}'$ 、与周期  $Tc$  之间的大小关系如图 4 所示那

样成为  $T_c > td_{Min3}' > td_{Max3}'$ 。

[0102] 即使在这种情况下,信道分配部 14 及延迟分配部 16 也如上所述那样进行动作。即,信道分配部 14 基于与各振子对应的延迟量、即量子化前的延迟量来计算时间幅度  $tDlyRange$ ,在将时间幅度  $tDlyRange$  进行了分割之后与各抽头建立对应。之后,延迟分配部 16 从分割后的范围中确定延迟量的代表值,基于该代表值来计算超声波的 1 个周期中的延迟量即代表延迟量  $td_{tap0} \sim td_{tap7}$ 。延迟分配部 16 对代表延迟量  $td_{tap0} \sim td_{tap7}$  和各量子化范围进行比较,并根据其比较结果,进行各抽头与量子化延迟量之间的对应建立。如上所述,通过信道分配部 14 及延迟分配部 16 动作,使得如图 10B 所示那样,抽头  $tap0 \sim tap7$  与量子化延迟量  $D0 \sim D15$  被建立对应。即,来自  $tap0 \sim tap2$  的输出被基于量子化延迟量  $D15$  而实施了延迟处理。此外,来自  $tap3, tap4$  的输出被基于量子化延迟量  $D0$  而实施了延迟处理,来自  $tap5 \sim tap7$  的输出被基于量子化延迟量  $D2$  而实施了延迟处理。

[0103] 以上,根据本实施方式的超声波诊断装置,即使在如图 8B 的延迟量  $0 \sim td_{Min2}$  那样、存在不被用于接收信号的延迟处理的延迟量的情况下,也能够接收信号的延迟处理所使用的延迟量的范围( $td_{Min2} \sim td_{Max2}$ )内不造成浪费地使用抽头。

[0104] 虽然说明了本发明的某些实施方式,但这些实施方式是作为例子而提出的,而并非试图限定发明的范围。这些新实施方式能够以其他方式来实施,在不脱离发明主旨的范围内能够进行各种省略、置换和变更。这些实施方式和其变形包含在发明的范围或主旨内,并且同样包含在专利请求的范围书所记载的发明及其等同的范围内。

[0105] 附图标记的说明

[0106] 1 超声波诊断装置

[0107] 10 发送电路

[0108] 11 超声波振子组

[0109] 12 放大电路

[0110] 13 延迟量计算部

[0111] 14 信道分配部

[0112] 15 抽头

[0113] 16 延迟分配部

[0114] 17 加法电路

[0115] 18 信号处理部

[0116] 19 图像处理部

[0117] 20 显示部

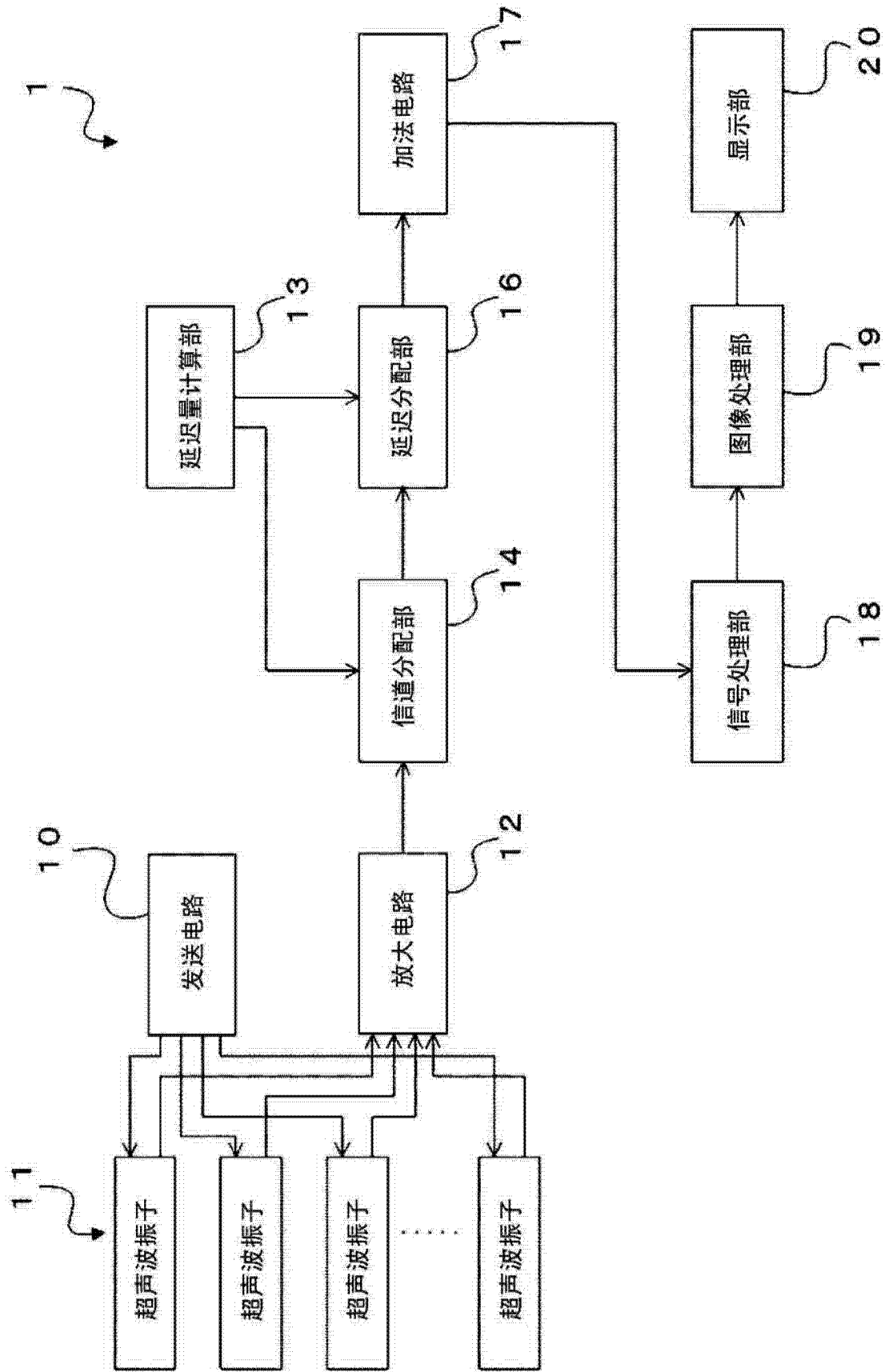


图 1

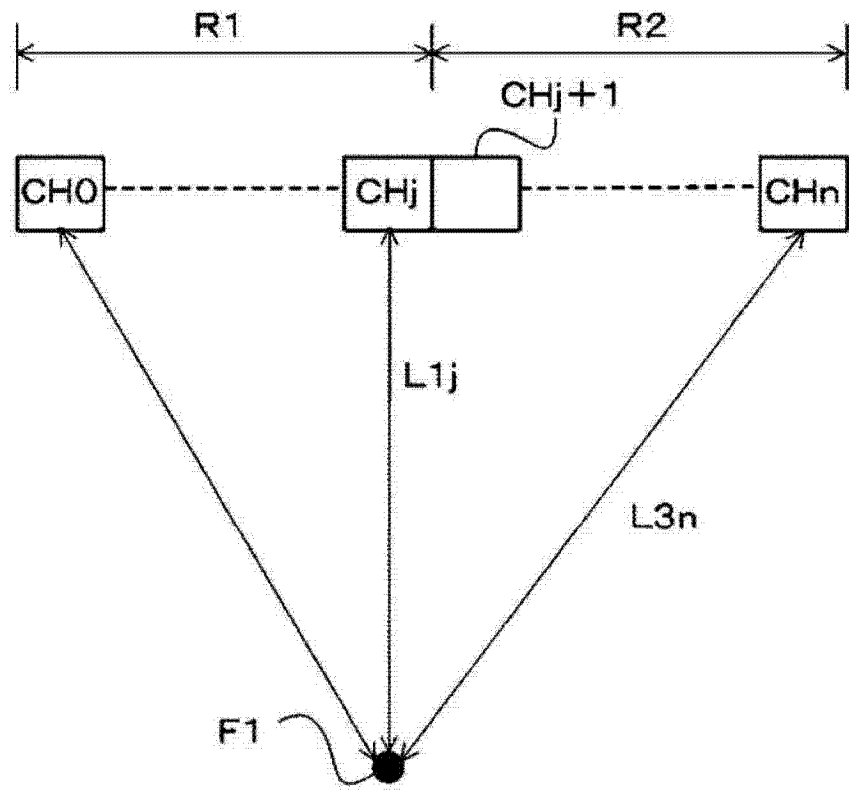


图 2A

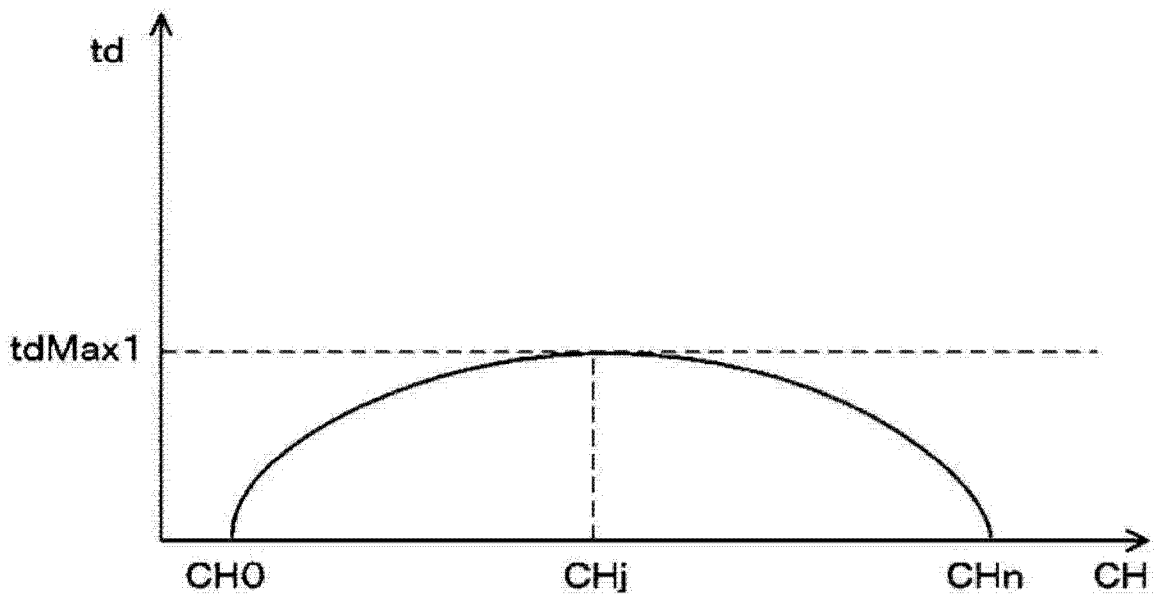


图 2B

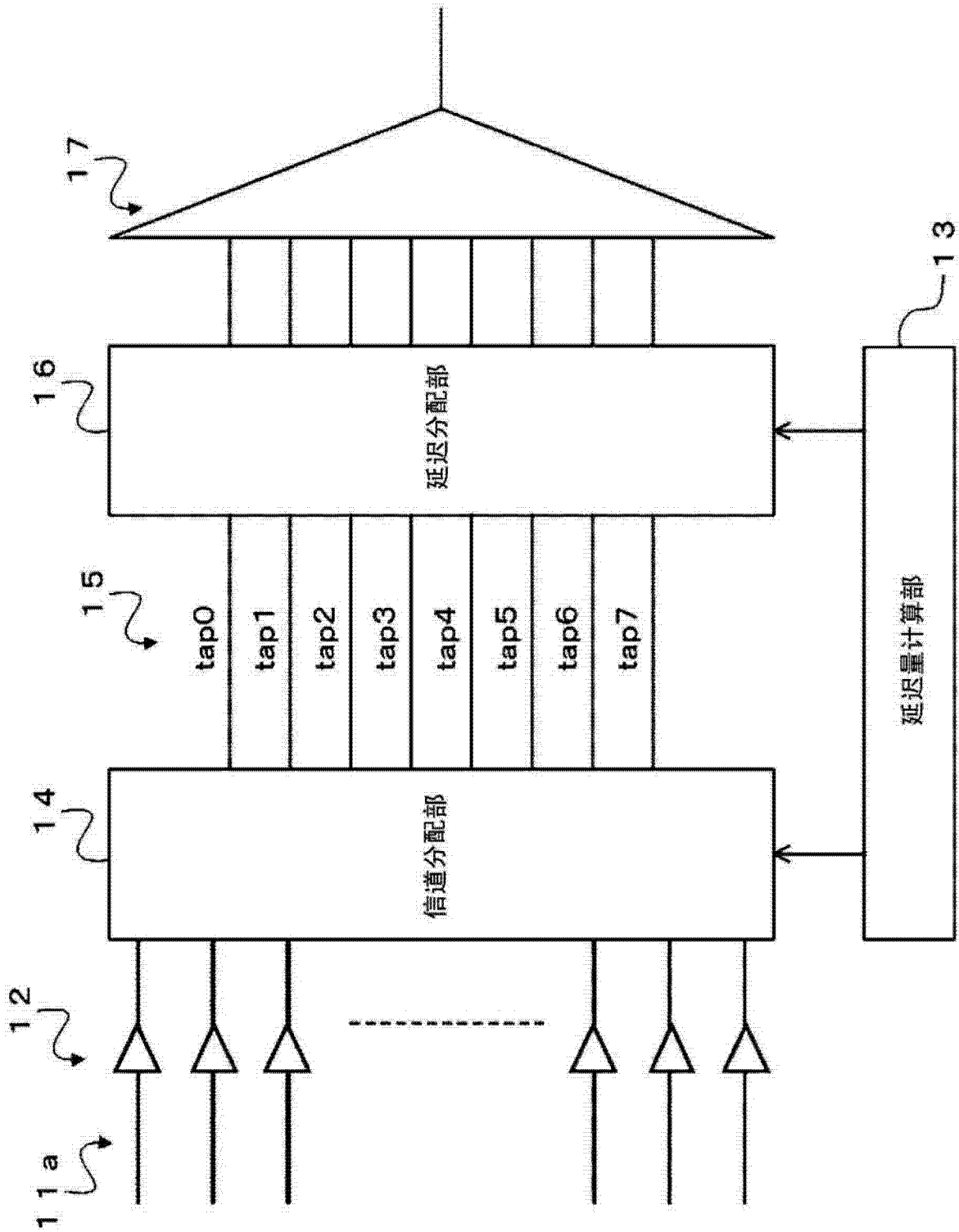


图 3

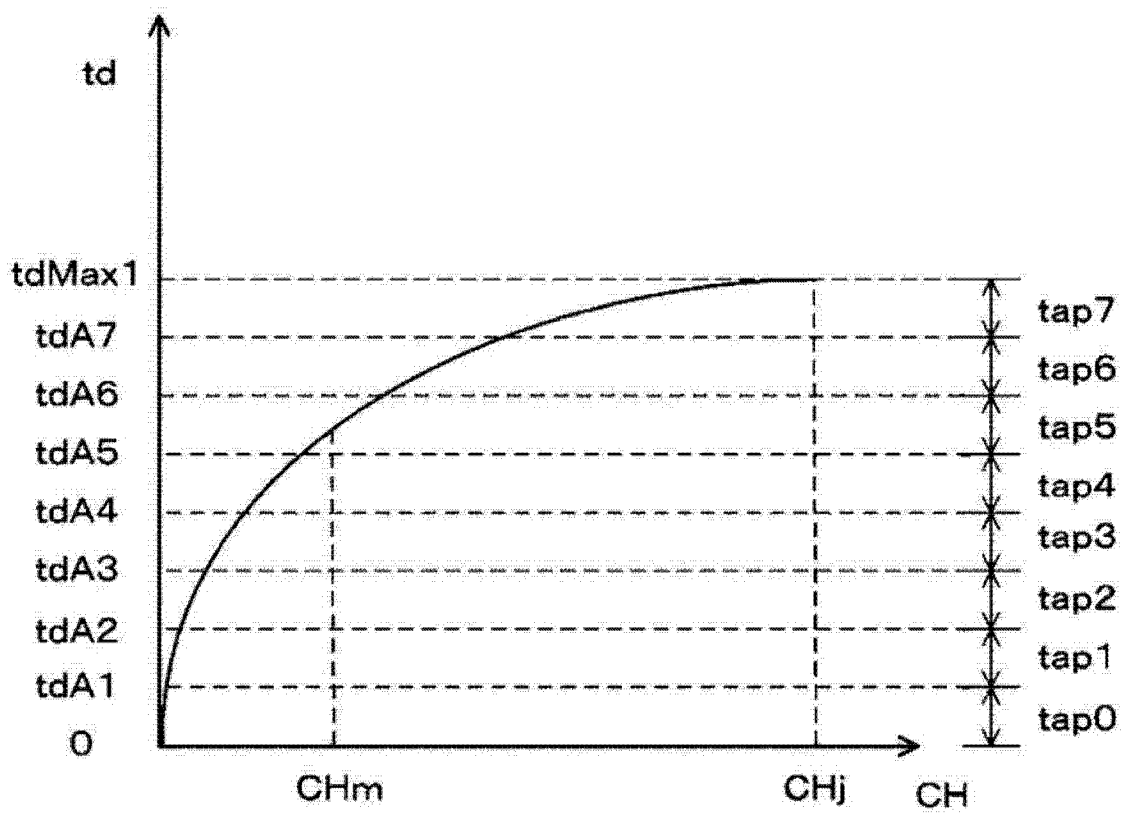


图 4

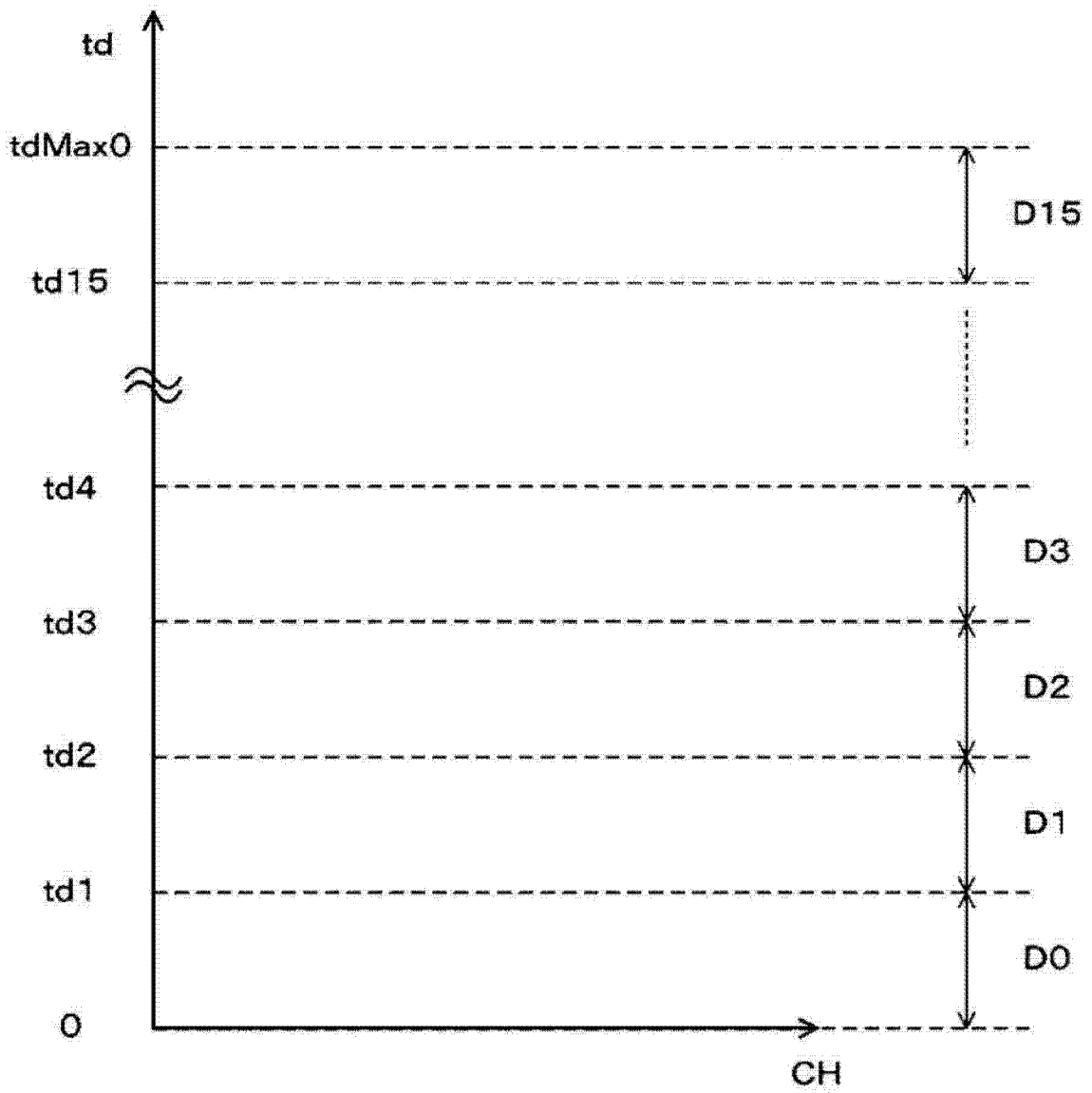


图 5

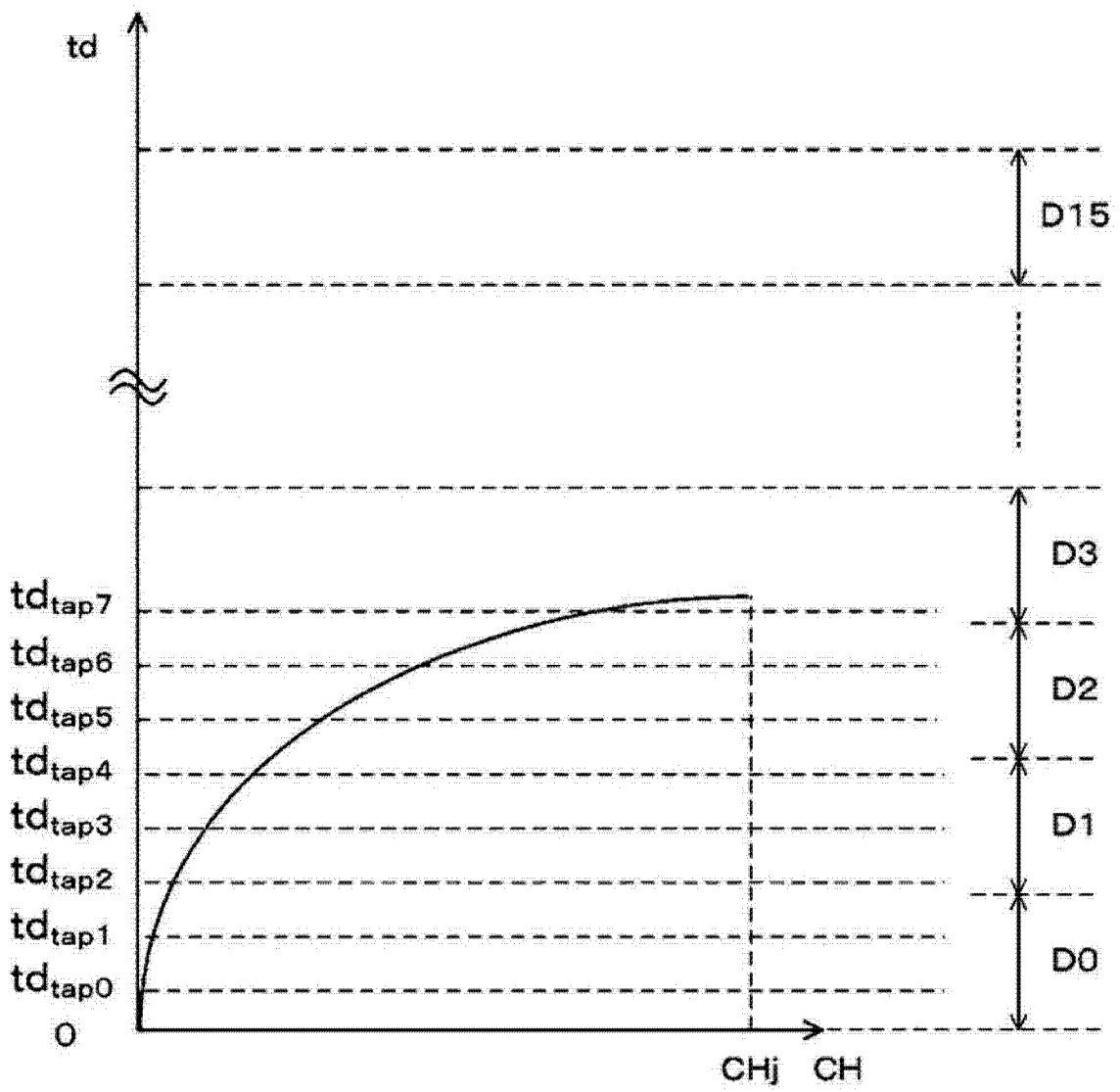


图 6

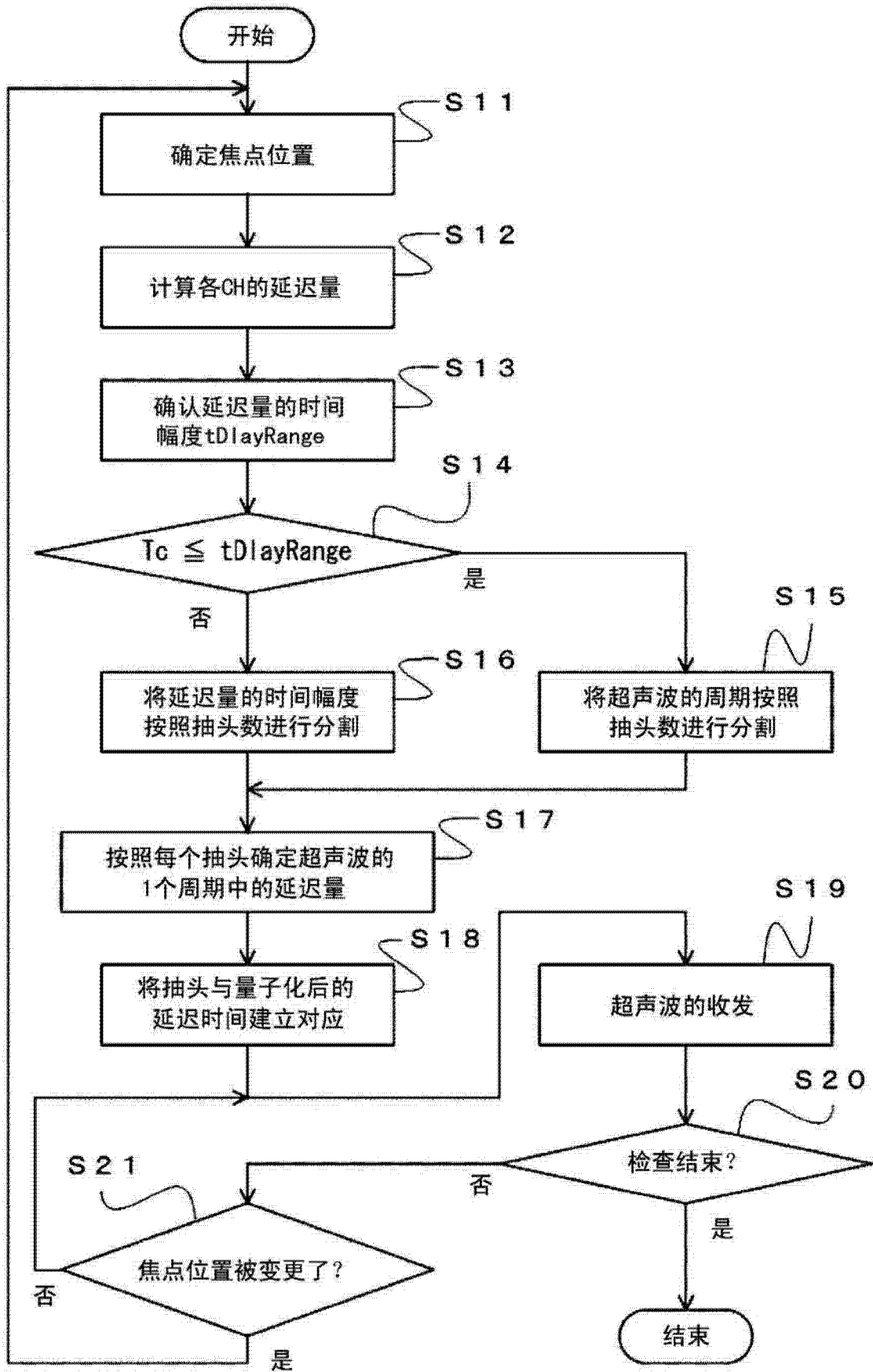


图 7

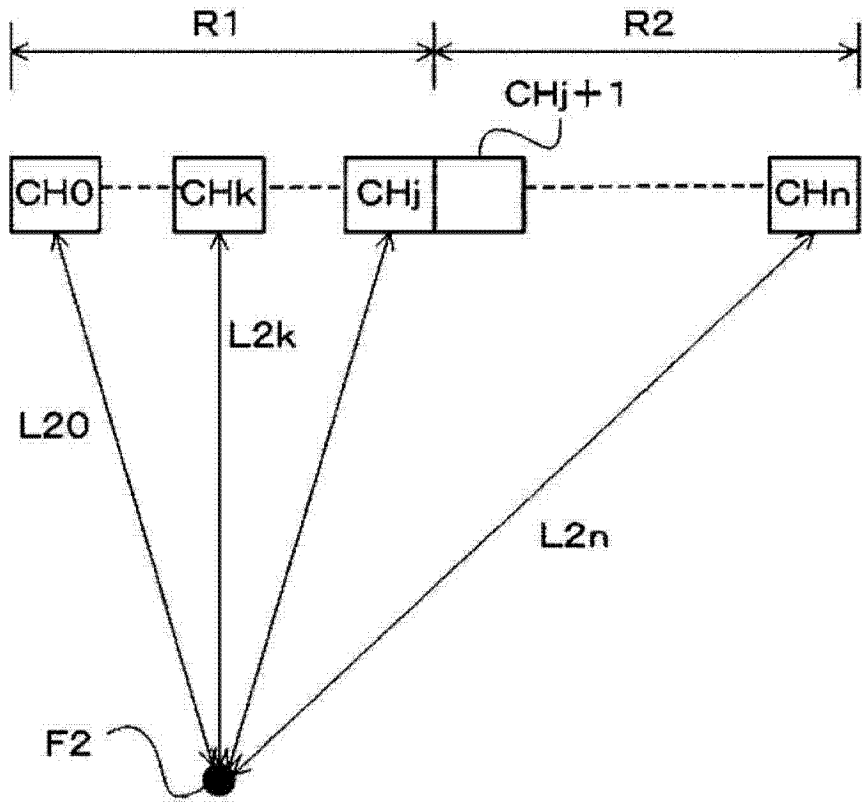


图 8A

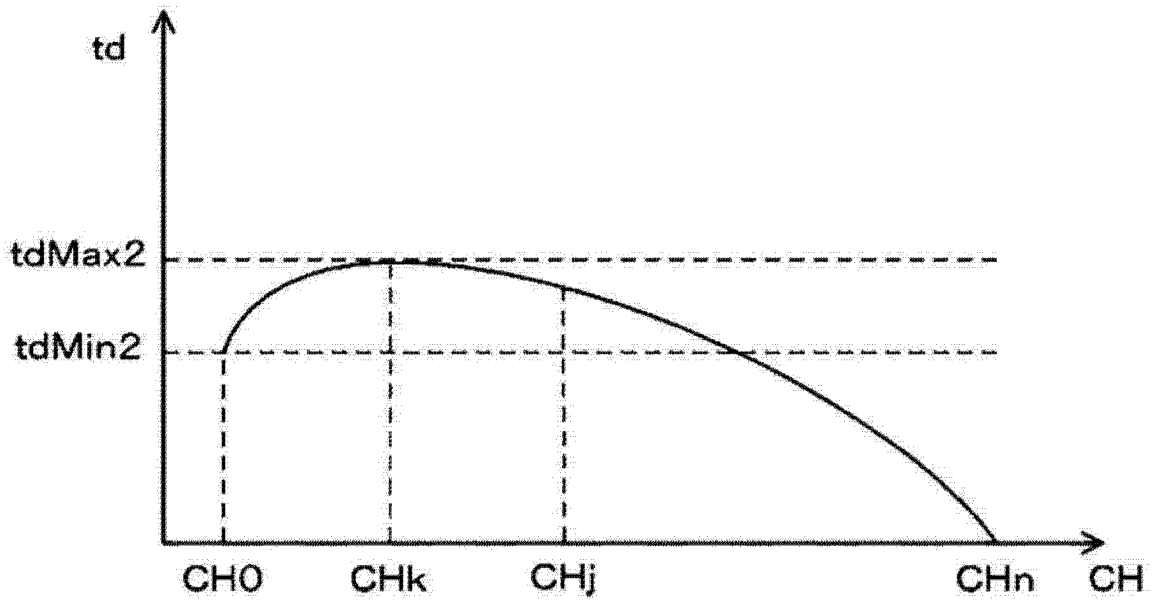


图 8B

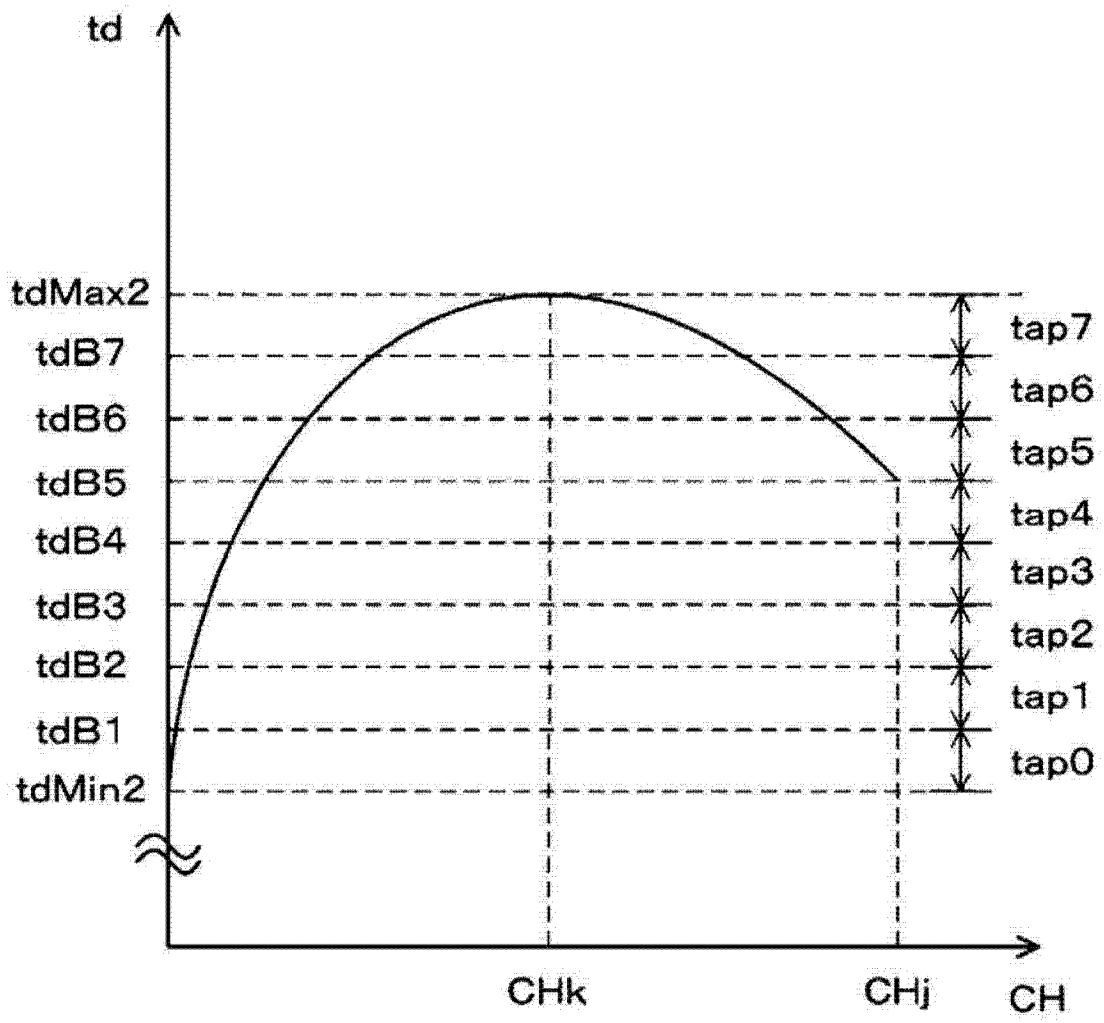


图 9A

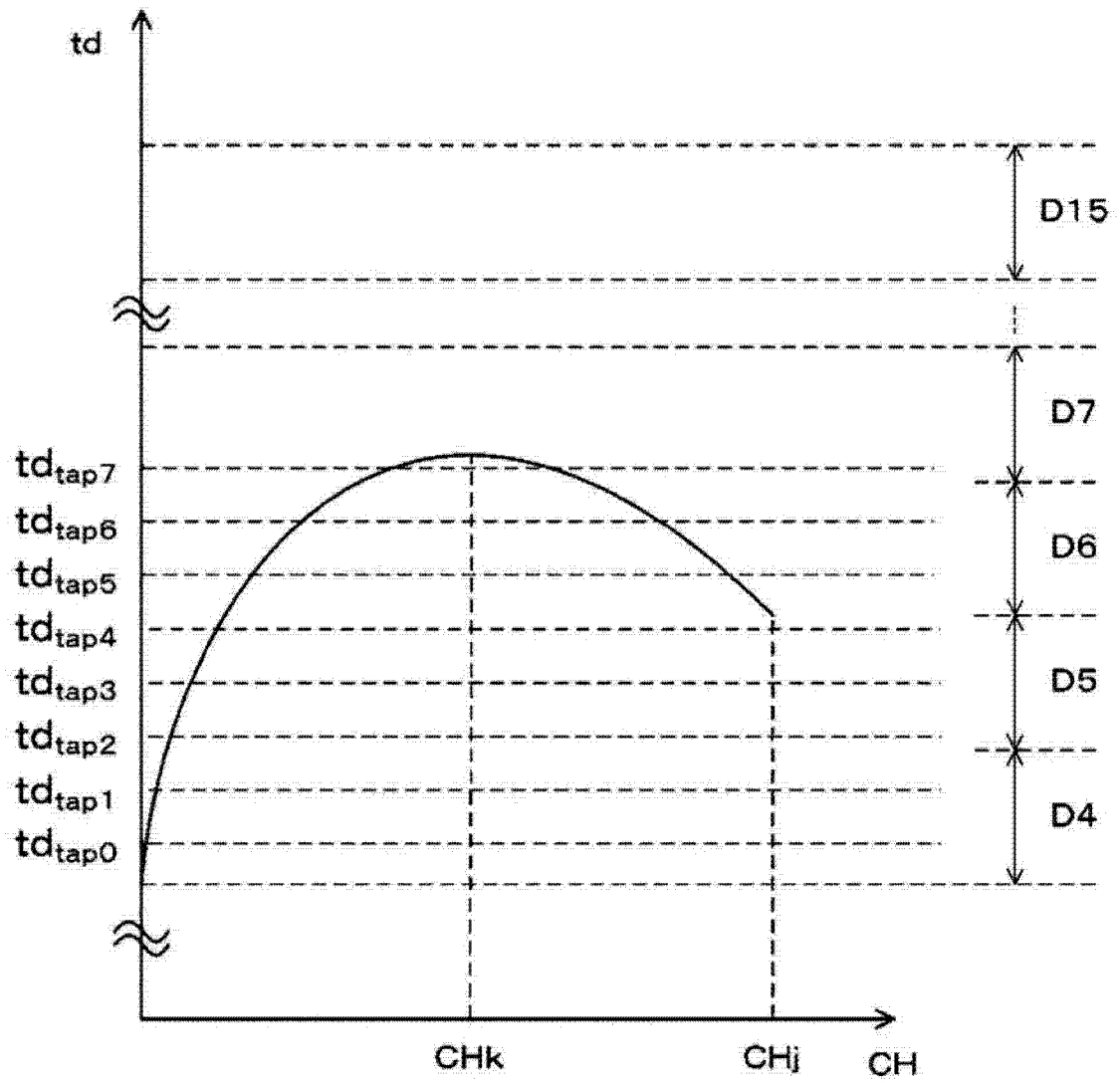


图 9B

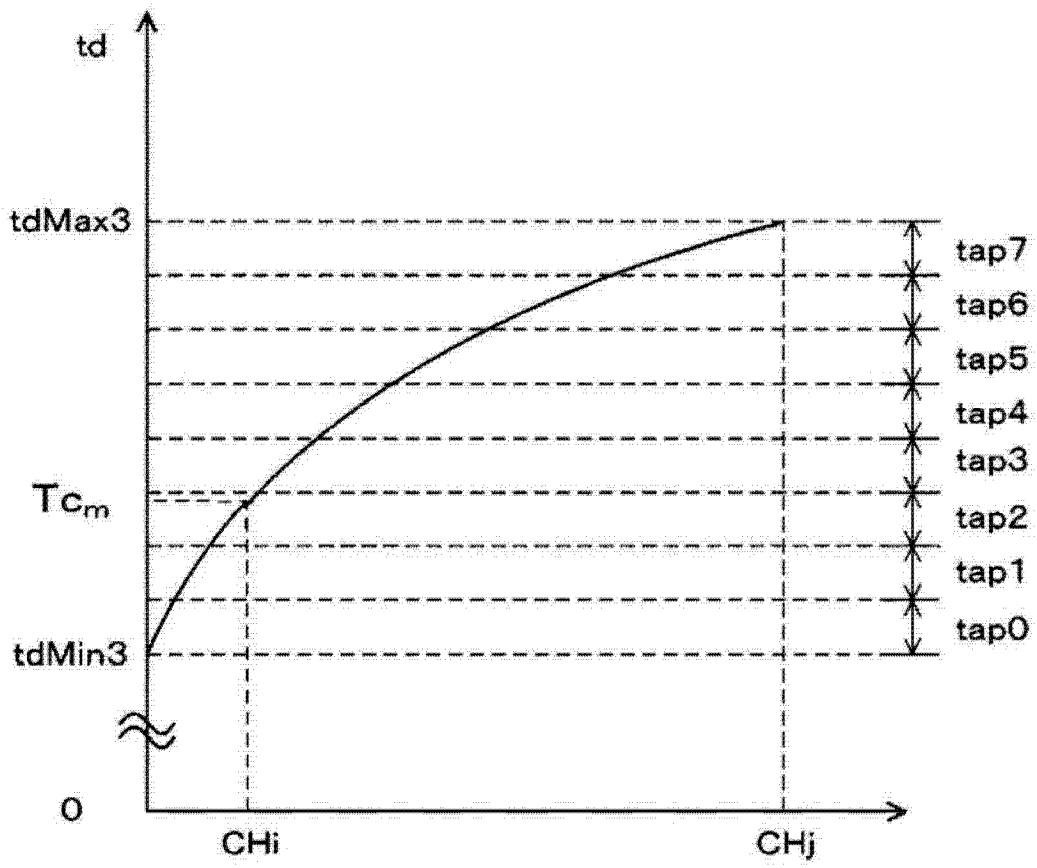


图 10A

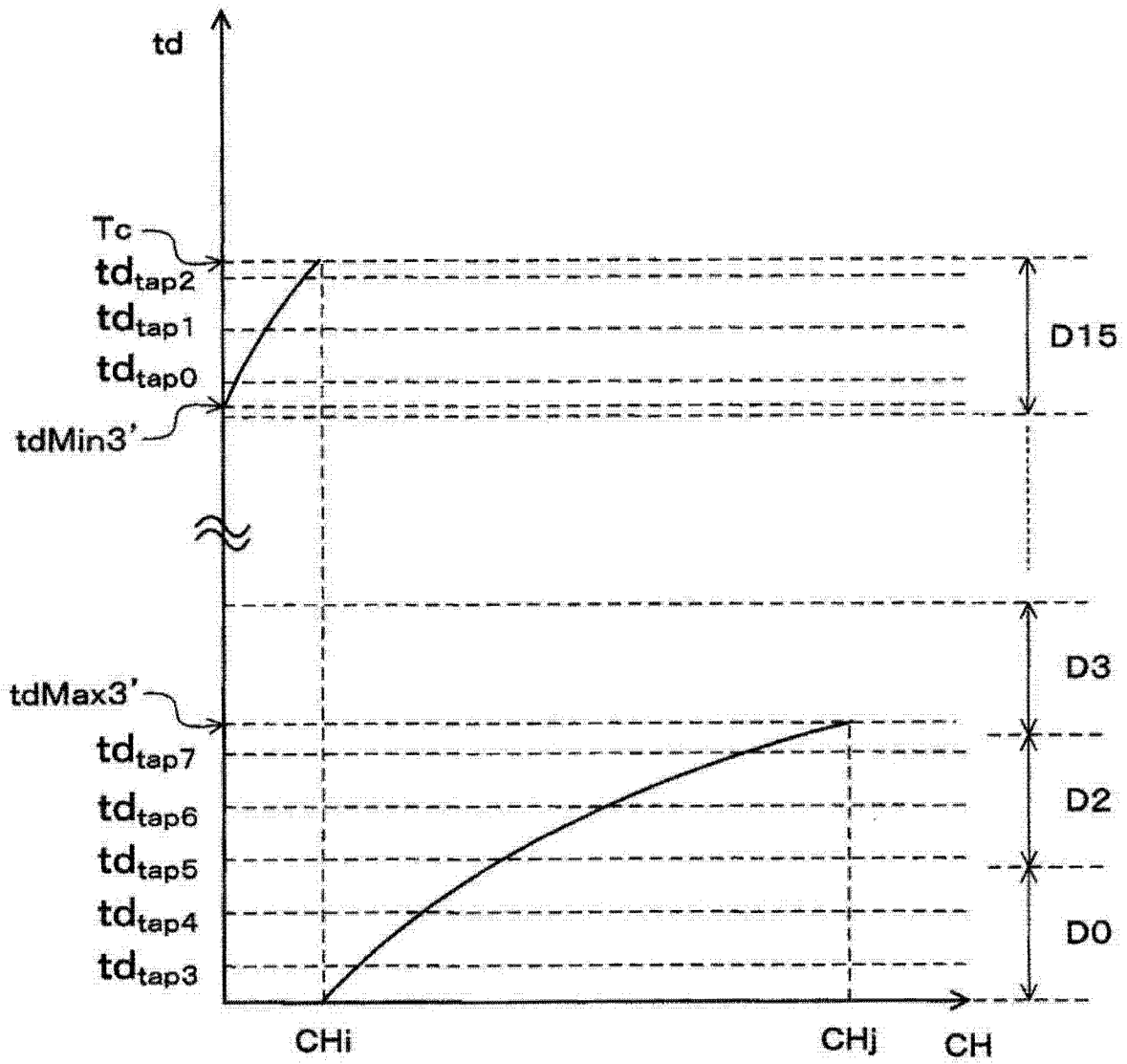


图 10B

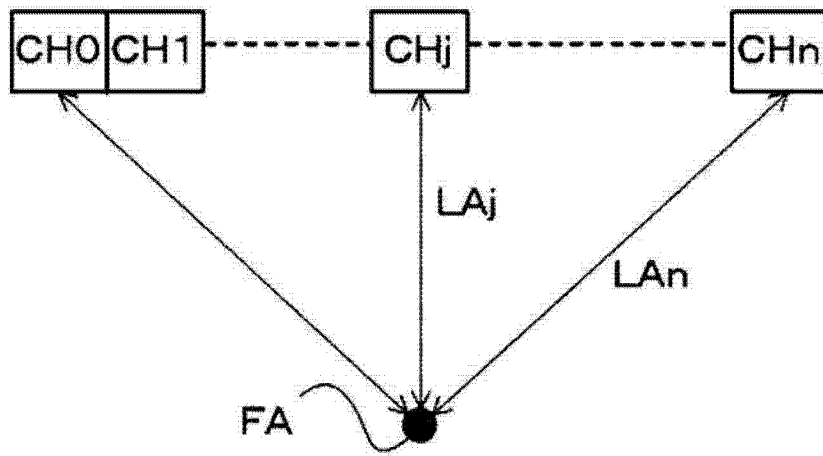


图 11A

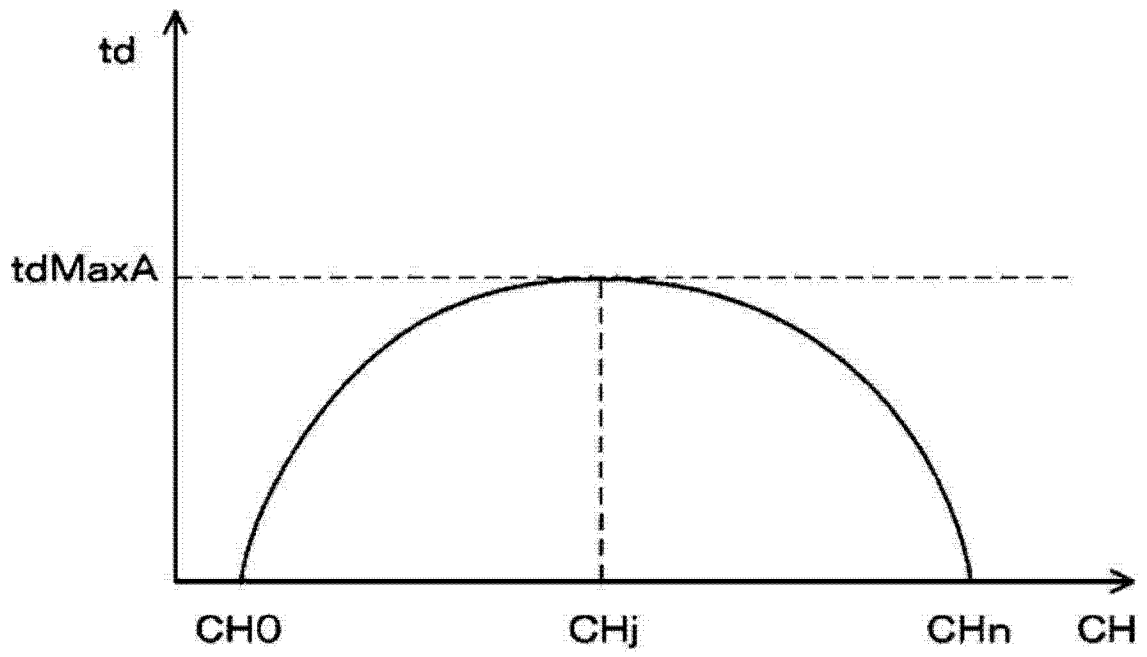


图 11B

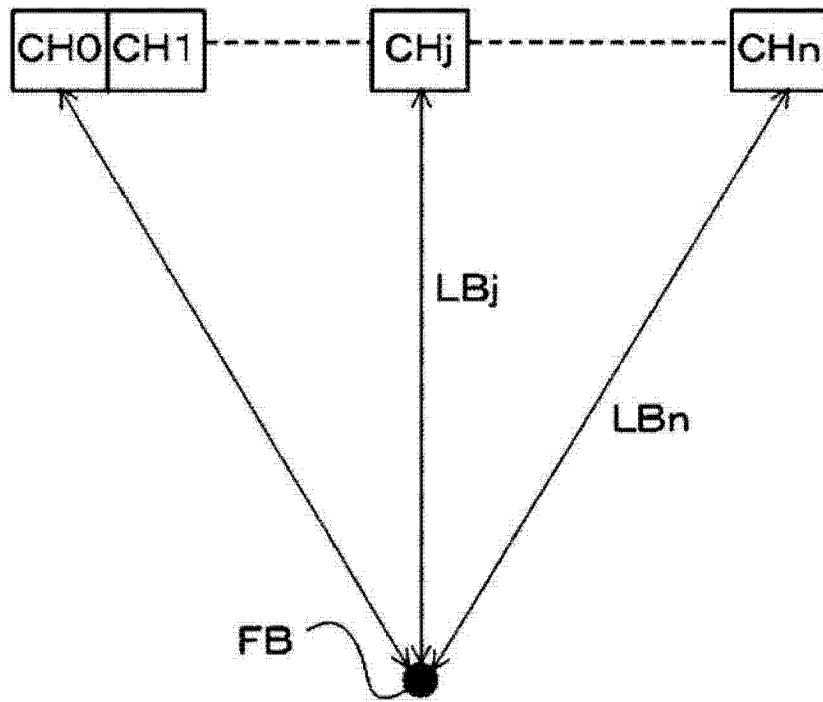


图 12A

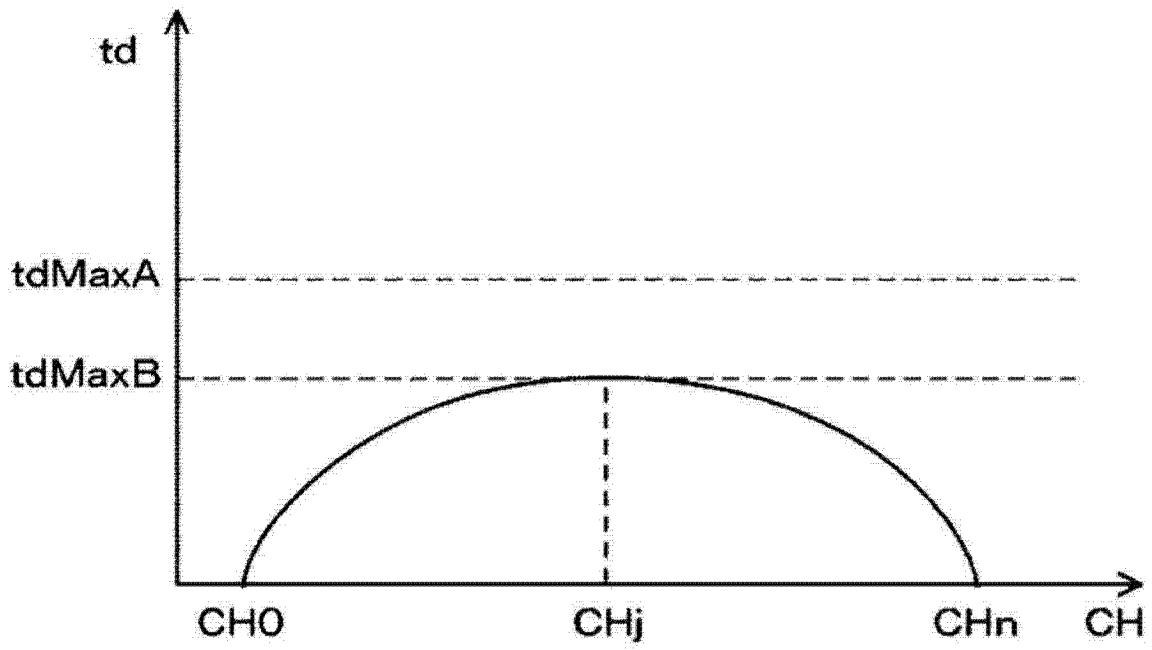


图 12B

专利名称(译)	超声波诊断装置		
公开(公告)号	<a href="#">CN103298411B</a>	公开(公告)日	2015-09-09
申请号	CN201280004917.8	申请日	2012-02-03
[标]申请(专利权)人(译)	株式会社东芝 东芝医疗系统株式会社		
申请(专利权)人(译)	株式会社东芝 东芝医疗系统株式会社		
当前申请(专利权)人(译)	株式会社东芝 东芝医疗系统株式会社		
[标]发明人	龟石涉 芝沼浩幸 神山聪 藤原周太 长野玄 椎名孝行		
发明人	龟石涉 芝沼浩幸 神山聪 藤原周太 长野玄 椎名孝行		
IPC分类号	A61B8/06		
CPC分类号	G01S15/8913 A61B8/488 G01S15/8915 G10K11/346 G01S7/52047 G01S7/5203 G01S15/8979		
代理人(译)	杨谦		
审查员(译)	陈昭阳		
优先权	2011023512 2011-02-07 JP		
其他公开文献	CN103298411A		
外部链接	<a href="#">Espacenet</a> <a href="#">SIPO</a>		

#### 摘要(译)

即使在各振子间的延迟量之差较小的情况下也能够防止与抽头集中相伴随的接收信号的饱和和伪影的产生。超声波诊断装置具备多个超声波振子、多个抽头、延迟量计算部、信道分配部以及延迟处理部。延迟量计算部计算第一延迟量。信道分配部从第一延迟量中确定最小延迟量及最大延迟量。此外，信道分配部将从最小延迟量起到最大延迟量为止的范围按照抽头的数量进行分割并分别与抽头建立对应。此外，信道分配部将从超声波振子输出的信号输入至与包含有对应的第一延迟量的分割后的范围建立了对应的抽头。延迟处理部将抽头与预先设定的第二延迟量建立对应，对向抽头分别输入的信号，基于建立了对应的第二延迟量来实施延迟处理。

