



(12) 发明专利申请

(10) 申请公布号 CN 102961163 A

(43) 申请公布日 2013.03.13

(21) 申请号 201210506162.3

(22) 申请日 2012.11.30

(71) 申请人 汕头市超声仪器研究所有限公司  
地址 515041 广东省汕头市金平区金砂路  
77号

(72) 发明人 邹策煌 刘炯斌 蔡恒辉

(74) 专利代理机构 汕头市潮睿专利事务有限公  
司 44230  
代理人 郑颂雄 朱明华

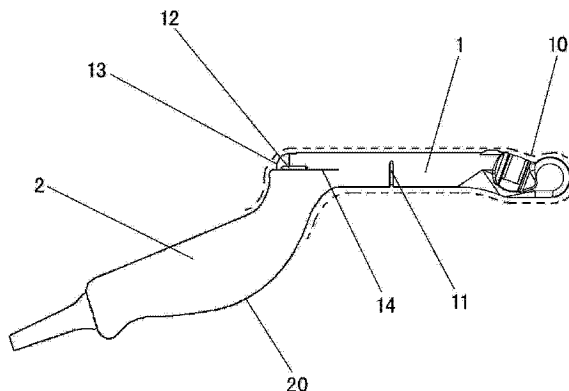
(51) Int. Cl.  
A61B 8/00(2006.01)

权利要求书 1 页 说明书 3 页 附图 2 页

(54) 发明名称  
一种超声波探头

(57) 摘要

本发明公开了一种超声波探头,该超声波探头包括头部和手柄,上述头部的后端与手柄的前端固定连接,其特征在于:上述手柄的轴线与头部的轴线成一定的角度。由于本超声波探头其手柄的轴线与头部的轴线成一定的角度,所以,本超声波探头的结构是根据人手的生理结构和使用习惯设计而成的,符合人体工程学的设计理念,因此,本超声波探头具有握拿舒适、好用力、使用方便灵活等优点。同时,本超声波探头还具有结构简单、设计合理、制作成本低、易于推广等优点。



1. 一种超声波探头,包括头部和手柄,上述头部的后端与手柄的前端固定连接,其特征在于:上述手柄的轴线与头部的轴线成一定的角度。
2. 根据权利要求1所述的超声波探头,其特征在于:所述手柄的前侧面上有一个弧形凸部。
3. 根据权利要求1所述的超声波探头,其特征在于:所述头部上设有一个可拆卸地安装穿刺架的卡接机构。
4. 根据权利要求3所述的超声波探头,其特征在于:所述卡接机构包括前卡接槽、后卡接槽、横向限位面和纵向限位面,上述前卡接槽设在头部的中部上,上述后卡接槽设在头部的后部上,上述横向限位面设在头部的后端上,上述纵向限位面设在头部上且位于后卡接槽的下面。
5. 根据权利要求1所述的超声波探头,其特征在于:所述头部的外表面上套有一个保护套。

## 一种超声波探头

### 技术领域

[0001] 本发明涉及医疗器械技术领域,更具体地说,本发明涉及一种超声波探头。

### 背景技术

[0002] 目前,在医院的临床上,超声波诊断的应用非常广泛。超声波诊断是一种通过超声波探头对被检体发射超声波并接收反射波、基于接收到的超声波信号生成超声波图像的诊断技术。

[0003] 现有的超声波探头一般为直柄型,如图 1 所示,现有超声波探头其手柄 2 的轴线与头部 1 的轴线平行,使用现有的超声波探头进行超声波诊断时,需要用手握拿手柄 2 才能进行操作,而直柄型的超声波探头的握拿非常麻烦,因此,现有超声波探头存在握拿不舒适、不好用力、使用不方便不灵活等缺点。

[0004] 后来,人们在超声波探头上安装上穿刺架,并在穿刺架上安装上穿刺针,一边通过超声波探头观察被检体的超声波图像,一边将穿刺针穿刺入被检体内,这样,通过超声波探头和穿刺针的配合使用,能够方便地对病人进行组织提取、造影检查或药物治疗等操作。

[0005] 但是,由于现有的超声波探头一般为直柄型,所以,使用现有超声波探头对病人进行穿刺时,现有的超声波探头也存在握拿不舒适、不好用力、使用不方便不灵活等缺点。

[0006] 另外,为了配合穿刺架的安装使用,现有超声波探头的头部上一般设有一个很大的安装凹槽,从而使超声波探头的强度降低,同时也限制了现有超声波探头的使用,造成现有的超声波探头不能单独使用,只能与穿刺架一起使用,从而降低了现有超声波探头的实用性。

### 发明内容

[0007] 本发明要解决的技术问题是提供一种握拿舒适、好用力、使用方便灵活的超声波探头。

[0008] 为了解决上述技术问题,本发明采用的技术方案如下:

[0009] 一种超声波探头,包括头部和手柄,上述头部的后端与手柄的前端固定连接,其特征在于:上述手柄的轴线与头部的轴线成一定的角度。

[0010] 本超声波探头根据人手的生理结构和使用习惯,将手柄的轴线与头部的轴线设计成一定的角度,从而符合人体工程学的设计理念,因此,本超声波探头具有握拿舒适、好用力、使用方便灵活等优点。

[0011] 作为本发明的改进技术方案,所述手柄的前侧面上有一个弧形凸部。

[0012] 由于手柄的前侧面上有一个弧形凸部,并且,手柄的凹凸变化呈弧形圆滑过渡,所以,当人手握拿手柄时,手柄前侧面上的弧形凸部能够人手形成良好的握拿配合,因此,本超声波探头的握感好,握拿舒适、方便。

[0013] 作为本发明的进一步改进技术方案,所述头部上设有一个可拆卸地安装穿刺架的卡接机构。

[0014] 由于本超声波探头的头部上设有一个卡接机构,通过卡接机构,穿刺架可拆卸地安装在本超声波探头的头部上,所以,本超声波探头既可以单独使用,也可以安装上穿刺架进行穿刺操作,从而提高了本超声波探头的实用性。

[0015] 作为本发明中卡接机构的优选技术方案,所述卡接机构包括前卡接槽、后卡接槽、横向限位面和纵向限位面,上述前卡接槽设在头部的中部上,上述后卡接槽设在头部的后部上,上述横向限位面设在头部的后端上,上述纵向限位面设在头部上且位于后卡接槽的下面。

[0016] 由于本超声波探头的卡接机构采用前卡接槽、后卡接槽、横向限位面和纵向限位面的相互配合而使穿刺架可拆卸地安装在本超声波探头的头部上,所以,本超声波探头的装卸方便;

[0017] 同时,本超声波探头的头部上无需设有一个很大的安装凹槽,因此,本超声波探头的强度好,并且本超声波探头的外形圆滑过渡,从而便于腔内检查,减少被检查者的不适感。

[0018] 更重要的是,当本超声波探头装上穿刺针时,由于本超声波探头其手柄的轴线与头部的轴线成一定的角度,所以,本超声波探头其手柄的轴线与穿刺针的穿刺方向也成一定的角度,这样,穿刺的操作空间与握拿手柄的空间便相互错开,从而便于穿刺操作的进行。

[0019] 作为本发明的更进一步改进技术方案,所述头部的外表面上可以套有一个保护套。

[0020] 当需要装配穿刺架时,首先,可以在头部的外表面上先套上一个保护套,然后,再将穿刺架安装在头部上,这样,保护套便位于头部和穿刺架之间;

[0021] 进行穿刺操作时,穿刺针不会刺破保护套,从而起到保护头部的作用,同时,也防止头部受到污染,便于消毒处理。

[0022] 当需要重复使用本超声波探头时,首先,将穿刺架从头部上拆卸下来并进行特殊消毒处理;接着,再将保护套从头部上取下来,并对头部进行常规消毒处理;然后,将新的保护套套在常规消毒后的头部上;最后,将特殊消毒后的穿刺架安装在头部上,这样便可以再次使用本超声波探头。

[0023] 由上可知,使用保护套后,本超声波探头的消毒变得比较简单,只需对穿刺架进行特殊消毒处理,对本超声波探头的头部进行常规消毒处理,更换保护套,无需对本超声波探头的头部进行特殊消毒处理,因此,本超声波探头的消毒处理方便。

[0024] 本发明对照现有技术的有益效果是:

[0025] 由于本超声波探头其手柄的轴线与头部的轴线成一定的角度,所以,本超声波探头的结构是根据人手的生理结构和使用习惯设计而成的,符合人体工程学的设计理念,因此,本超声波探头具有握拿舒适、好用力、使用方便灵活等优点。

[0026] 同时,本超声波探头还具有结构简单、设计合理、制作成本低、易于推广等优点。

#### 附图说明

[0027] 图 1 是现有超声波探头的结构示意图;

[0028] 图 2 是本发明优选实施例的结构示意图;

[0029] 图 3 是本发明优选实施例装配上穿刺架和穿刺针时的结构示意图。

### 具体实施方式

[0030] 如图 2、图 3 所示,本优选实施例中的超声波探头,包括头部 1 和手柄 2,上述头部 1 的后端与手柄 2 的前端固定连接,上述手柄 2 的轴线与头部 1 的轴线成一定的角度,上述手柄 2 的前侧面上有一个弧形凸部 20。

[0031] 上述头部 1 上设有一个可拆卸地安装穿刺架 3 的卡接机构,上述卡接机构包括前卡接槽 11、后卡接槽 12、横向限位面 13 和纵向限位面 14,上述前卡接槽 11 设在头部 1 的中部上,上述后卡接槽 12 设在头部 1 的后部上,上述横向限位面 13 设在头部 1 的后端上,上述纵向限位面 14 设在头部 1 上且位于后卡接槽 12 的下面。

[0032] 上述头部 1 的外表面上套有一个保护套 10。

[0033] 采用本超声波探头进行超声波诊断时,先用手握拿本超声波探头的手柄 2,再通过本超声波探头的头部 1 进行超声波诊断,由于手柄 2 的轴线与头部 1 的轴线成一定的角度,并且,上述手柄 2 的前侧面上有一个弧形凸部 20,所以,本超声波探头具有握拿舒适、好用力、使用方便灵活等优点。

[0034] 采用本超声波探头进行穿刺操作时,首先,可以在头部 1 的外表面上先套上一个保护套 10;接着,将穿刺架 3 安装在头部 1 上,由于本超声波探头的卡接机构采用前卡接槽 11、后卡接槽 12、横向限位面 13 和纵向限位面 14 的相互配合而使穿刺架 3 可拆卸地安装在本超声波探头的头部 1 上,所以,本超声波探头的装卸方便;然后,在穿刺架 3 上安装上穿刺针 30,一边通过超声波探头观察被检体的超声波图像,一边通过穿刺针 30 进行穿刺操作,由于本超声波探头其手柄 2 的轴线与头部 1 的轴线成一定的角度,所以,本超声波探头其手柄 2 的轴线与穿刺针 30 的穿刺方向也成一定的角度,这样,穿刺的操作空间与握拿手柄 2 的空间便相互错开,从而便于穿刺操作的进行。

[0035] 进行穿刺操作时,穿刺针 30 不会刺破保护套 10,从而起到保护头部 1 的作用,同时,也防止头部 1 受到污染,便于消毒处理。

[0036] 当需要重复使用本超声波探头时,首先,将穿刺架 3 从头部 1 上拆卸下来并进行特殊消毒处理;接着,再将保护套 10 从头部 1 上取下来,并对头部 1 进行常规消毒处理;然后,将新的保护套 10 套在常规消毒后的头部 1 上;最后,将特殊消毒后的穿刺架 3 安装在头部 1 上,这样便可以再次使用本超声波探头。

[0037] 由上可知,使用保护套 10 后,不仅能够保护本超声波探头的头部 1,也使本超声波探头的消毒变得比较简单,只需对穿刺架 3 进行特殊消毒处理,对本超声波探头的头部 1 进行常规消毒处理,更换保护套 10,无需对本超声波探头的头部 1 进行特殊消毒处理,因此,本超声波探头的消毒处理方便。

[0038] 以上所述的仅为本发明的较佳实施例,并非用来限定本发明的实施范围;即凡依本发明的权利要求范围所做的等同变换,均为本发明的权利要求范围所覆盖。

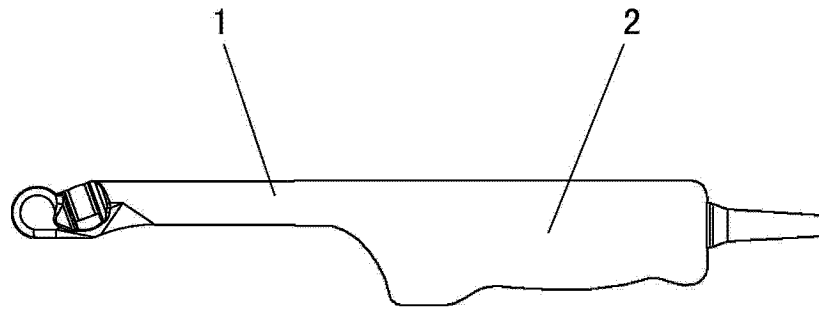


图 1

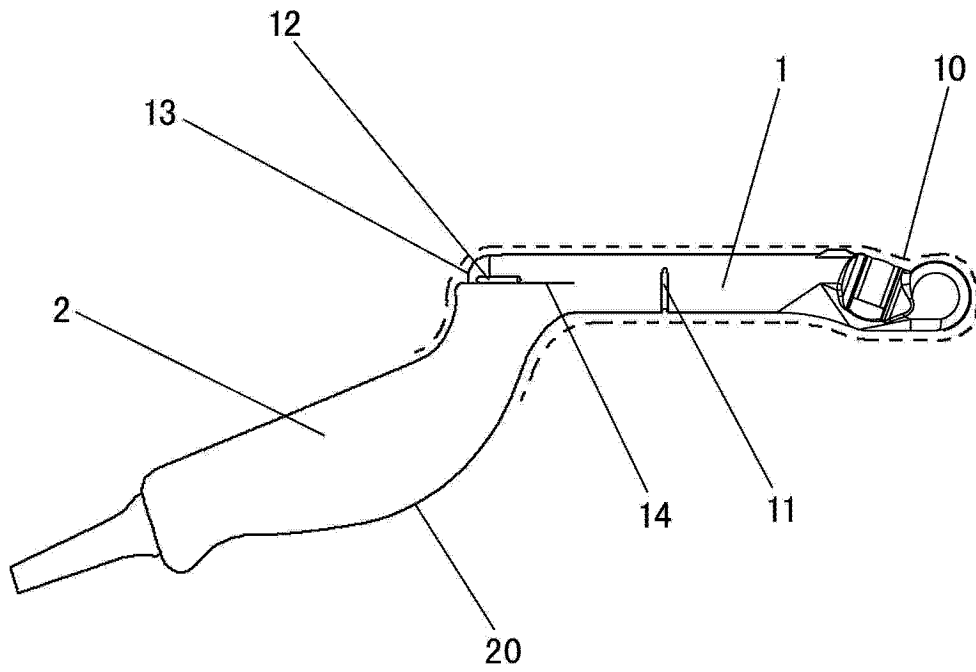


图 2

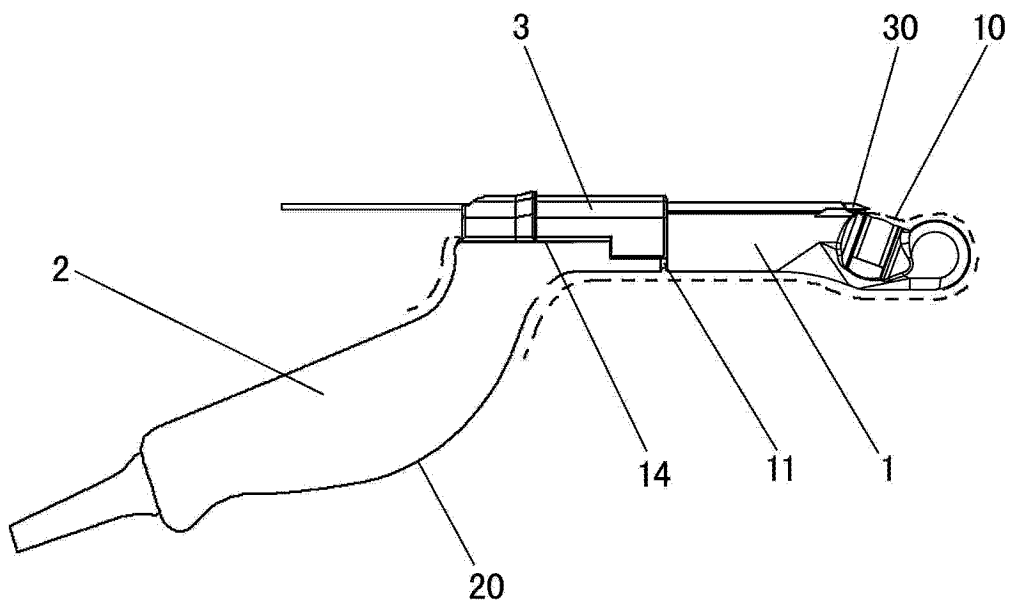


图 3

专利名称(译)	一种超声波探头		
公开(公告)号	<a href="#">CN102961163A</a>	公开(公告)日	2013-03-13
申请号	CN201210506162.3	申请日	2012-11-30
[标]申请(专利权)人(译)	汕头市超声仪器研究所有限公司		
申请(专利权)人(译)	汕头市超声仪器研究所有限公司		
当前申请(专利权)人(译)	汕头市超声仪器研究所有限公司		
[标]发明人	邹策煌 刘炯斌 蔡恒辉		
发明人	邹策煌 刘炯斌 蔡恒辉		
IPC分类号	A61B8/00		
代理人(译)	朱明华		
其他公开文献	CN102961163B		
外部链接	<a href="#">Espacenet</a> <a href="#">SIPO</a>		

摘要(译)

本发明公开了一种超声波探头，该超声波探头包括头部和手柄，上述头部的后端与手柄的前端固定连接，其特征在于：上述手柄的轴线与头部的轴线成一定的角度。由于本超声波探头其手柄的轴线与头部的轴线成一定的角度，所以，本超声波探头的结构是根据人手的生理结构和使用习惯设计而成的，符合人体工程学的设计理念，因此，本超声波探头具有握拿舒适、好用力、使用方便灵活等优点。同时，本超声波探头还具有结构简单、设计合理、制作成本低、易于推广等优点。

