

(12) 发明专利申请

(10) 申请公布号 CN 102613990 A

(43) 申请公布日 2012. 08. 01

(21) 申请号 201210023490. 8

(22) 申请日 2012. 02. 03

(71) 申请人 声泰特(成都)科技有限公司  
地址 610041 四川省成都市高新区创业路  
16号火炬大厦A601

(72) 发明人 刘西耀 谭朝炜 刘东权

(51) Int. Cl.  
A61B 8/06(2006. 01)

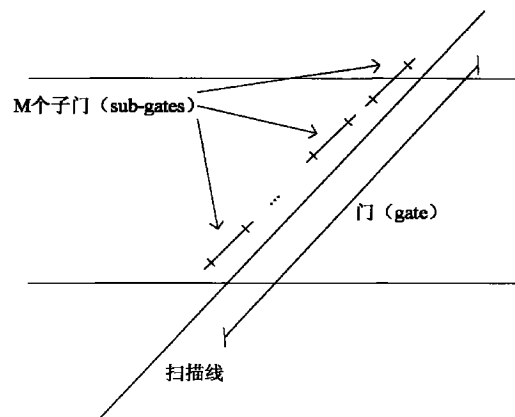
权利要求书 1 页 说明书 4 页 附图 4 页

(54) 发明名称

三维超声频谱多普勒的血流速度及其空间分布显示方法

(57) 摘要

本发明公开了一种三维超声频谱多普勒的血流速度及其空间分布显示方法,设计了一种三维可视化方法。该方法沿着血管的横切面在不同的位置使用多个门获取流速分布,并且最终可以获得额外的分布与时间信息。利用多采样门的超声频谱多普勒技术及其三维可视化显示以评估血管内血流速度的空间分布对于心血管疾病的诊断具有重要临床意义,适用于医学技术领域。



1. 一种三维超声频谱多普勒的血流速度及其空间分布显示方法,其特征在于,包括如下步骤:

- 5) 用户选择的门的范围有足够大,大到可以覆盖整个血管;
- 6) 将范围门划分为 M 个子门;
- 7) 在每一个子门中得被求和的时间系列的频谱可以用不同的谱方法来计算;

8) 用三维空间来显示 M 个子频谱:将频谱的 M 个切片进行堆放,然后在三维空间中重建,每一个体素代表与其对应的子门内的频谱密度的大小和频谱速度,体素的强度代表与其对应的频谱切片的能量谱密度。

- 5) 使用三维体渲染方法来成像,并慎重选择不透明度值,使能全方位显示频谱的能量。

2. 根据权利要求 1 所述的三维超声频谱多普勒的血流速度及其空间分布显示方法,其特征在于,步骤 5) 中所述三维渲染方法包括以下步骤:

- a) 将体数据存储在显存的三维纹理中;
- b) 在此基础上,生成与观察方向垂直的一系列平行切面,并对每个切面做三线性插值;
- d) 使用 Alpha 融合实现光线发射吸收函数,如下公式,并得到最终的三维图像;

$$C = \sum_{j=1}^n C_j \prod_{l=1}^{j-1} (1 - A_l)$$

$$A = 1 - \prod_{l=1}^n (1 - A_l)$$

其中  $C_i$  和  $A_i$  是根据在采样位置  $i$  处的体素和传递函数共同作用所获取的颜色和不透明度值,不透明度  $A_i$  近似光线吸收过程,经过加权处理的颜色值  $C_i$  近似在采样位置  $i$  和  $i+1$  处沿着光线切片方向的光线发射和吸收过程。

## 三维超声频谱多普勒的血流速度及其空间分布显示方法

### 技术领域

[0001] 本发明属于医学技术领域,涉及一种三维超声频谱多普勒的血流速度及其空间分布显示方法。

### 背景技术

[0002] 在医学超声心血管疾病检测应用中,通过提供血流的方向、速度和紊动信息,可以决定血流的流速及其速度分布,以达到辅助医生诊断的目的。频谱多普勒通过向被称为 Range Gate (范围门) 的同一空间位置上聚焦发射重复的散射冲击信号来计算在 Range Gate 内的速度分布。接下来,速度分布信息被以频谱图形式显示出来,频谱图是一个随着时间改变的图表,在一个方向上表示时间,另一个方向上表示速度。

[0003] 传统的频谱多普勒是将属于同一个门内的基复信号进行平均从而计算得到时间序列上的频谱。时间序列也称为时间维度。

[0004] 参照图 1 频谱多普勒原理如下所示:

$$[0005] \quad f_d = \left( \frac{2vf_s}{c} \right) \cos \theta. \quad (v \ll c)$$

[0006] 其中  $v$  是流速,  $c$  为声波的传播速度,  $f_d$  表示被侦测出得多普勒频移,  $f_s$  为源频率,  $\theta$  表示血流与超声波束的夹角。实际的频谱多普勒采用如下公式:

[0007]

$$x(d, n) = \exp \left( j2\pi \frac{f_c}{f_s} d \right) \sum_x a_v \exp \left( j2\pi \frac{2f_c v}{c f_{prf}} n \right)$$

[0008] 其中,  $x_0$  为实际的接收信号,  $d, n$  跟观察窗口有关,  $f_s$  为快时采样频率,  $f_{prf}$  为慢时采样频率,  $a_v$  为流速分布。

[0009] 但是,传统频谱多普勒也有缺陷。当范围门中的数据被求和时,血流的空间信息会丢失。因此,血流的紊动信息常常通过 Gate (门) 中的频谱宽度或流速传播来推断。然而,由于距离血管壁的距离不同,血管中的层流血流的速度剖面类似于一个抛物线形式。因此,流速的空间信息与速度分布具有同等的重要性。

[0010] 根据这个思想,我们设计了一种三维可视化方法。利用多采样门的超声频谱多普勒技术及其三维可视化显示以评估血管内血流速度的空间分布对于心血管疾病的诊断具有重要临床意义。

### 发明内容

[0011] 本发明的目的在于克服上述技术缺陷,提供一种三维超声频谱多普勒的血流速度及其空间分布显示方法。该方法沿着血管的横切面在在不同的位置使用多个门获取流速分布,并且最终可以获得额外的分布与时间信息。

[0012] 其技术方案为:

[0013] 一种三维超声频谱多普勒的血流速度及其空间分布显示方法,包括如下步骤:

[0014] 1) 用户选择的门的范围有足够大,大到可以覆盖整个血管;

[0015] 2) 将范围门划分为 M 个子门;

[0016] 3) 在每一个子门中得被求和的时间系列的频谱可以用不同的谱方法来计算;

[0017] 4) 用三维空间来显示 M 个子频谱:将频谱的 M 个切片进行堆放,然后在三维空间中重建,每一个体素代表与其对应的子门内的频谱密度的大小和频谱速度,体素的强度代表与其对应的频谱切片的能量谱密度。

[0018] 5) 使用三维体渲染方法来成像,并慎重选择不透明度值,使能全方位显示频谱的能量。进一步优选,步骤 5) 中所述三维渲染方法包括以下步骤:

[0019] a) 将体数据存储在显存的三维纹理中;

[0020] b) 在此基础上,生成与观察方向垂直的一系列平行切面,并对每个切面做三线性插值;

[0021] c) 使用 Alpha 融合实现光线发射吸收函数,如下公式,并得到最终的三维图像;

[0022]

$$C = \sum_{i=1}^n C_i \prod_{j=1}^{i-1} (1 - A_j)$$

[0023]

$$A = 1 - \prod_{i=1}^n (1 - A_i)$$

[0024] 其中  $C_i$  和  $A_i$  是根据在采样位置  $i$  处的体素和传递函数共同作用所获取的颜色和不透明度值,不透明度  $A_i$  近似光线吸收过程,经过加权处理的颜色值  $C_i$  近似在采样位置  $i$  和  $i+1$  处沿着光线切片方向的光线发射和吸收过程。

[0025] 与现有技术相比,本发明的有益效果为:

[0026] 本发明所述方法允许医生既可以实时的观察到时间域上的血流速度变化,其中包含几个收缩/舒张周期,也可以在空间上判断是层流还是湍流。而且,本发明也提供了任何两个维度组合形成的二维剖面图的功能。

## 附图说明

[0027] 图 1 是本发明背景技术原理图;

[0028] 图 2 是本发明方法步骤 2) 的示意图;

[0029] 图 3 是本发明方法步骤 4) 的示意图;

[0030] 图 4 是本发明方法步骤 5) 中的 b) 步骤的示意图;

[0031] 图 5 是模拟数据的三维频谱多普勒显示效果图;

[0032] 图 6 是利用本发明的方法针对一个健康人的颈动脉的处理效果图。

## 具体实施方式

[0033] 下面结合附图与具体实施例对本发明作进一步详细地说明。

[0034] 一种三维超声频谱多普勒的血流速度及其空间分布显示方法,包括如下步骤:

[0035] 1) 用户可以选择的门的范围有足够大,大到可以覆盖整个血管。

[0036] 2) 将前面提到的范围门划分为 M 个子门,如图 2 所示。

[0037] 3) 在每一个子门中得被求和的时间系列的频谱可以用不同的谱方法来计算,例如短时傅里叶变换。

[0038] 4) 用三维空间来显示 M 个子频谱:将频谱的 M 个切片进行堆放,然后在三维空间中重建,如图 3 所示。每一个体素代表与其对应的子门内的频谱密度的大小和频谱(速度)。体素的强度代表与其对应的频谱切片的能量谱密度。

[0039] 5) 使用三维体渲染方法来成像,并慎重选择不透明度值,使能全方位显示频谱的能量。三维渲染方法如下所示:

[0040] a) 将体数据存储在显存的三维纹理中。

[0041] b) 在此基础上,生成与观察方向垂直的一系列平行切面,并对每个切面做三线性插值,如图 4 所示:

[0042] c) 使用 Alpha 融合实现光线发射吸收函数,如下公式,并得到最终的三维图像。

[0043]

$$C = \sum_{i=1}^n C_i \prod_{j=1}^{i-1} (1 - A_j)$$

[0044]

$$A = 1 - \prod_{i=1}^n (1 - A_i)$$

[0045] 其中  $C_i$  和  $A_i$  是根据在采样位置  $i$  处的体素和传递函数共同作用所获取的颜色和不透明度值。不透明度  $A_i$  近似光线吸收过程,经过加权处理的颜色值  $C_i$  近似在采样位置  $i$  和  $i+1$  处沿着光线切片方向的光线发射和吸收过程。

[0046] 衍生结果:

[0047] 1. 如果再渲染的时候要进行插值(三线性插值)操作,门的数目必须减少。

[0048] 2. 显示三维体数据内的任何一个二维切面。这可以保证空间分布情况(空间维度和速度维度)在一个单独的图像上显示,也可以保证在一个单独的图像上显示其他维度的组合信息。

[0049] 3. 在系统中,实现实时的三维体数据更新,那么就可以实现四维动态可视化。

[0050] 4. 测量包:例如追踪二维切面,面提取,计算曲率或梯度。

[0051] 5. 多种模式。例如,可以与 B 模式和 C 模式进行组合。

[0052] 6. 可以与目前存在的方法进行组合。例如,图像复合,编码激励,丢帧的频谱估计等。为了检测沿着血管壁边界的抛物线形状的层流,通常对分辨率的要求很高。因此编码激励技术在这种情况下尤其重要。传统的多普勒脉冲波采用 10 到 15 个 Cycle,这会潜在的模糊掉空间维度上的信息从而导致不明显的抛物线形状。

[0053] 模拟过程如下:

[0054] 1. 采集实际的体内常规频谱

[0055] 2. 使用程序将实际的频谱划分为 64 个抛物线形状的频谱副本。这样做的原因是:来自多 Gate 的实际数据在当时还不能从系统上直接采集到。

[0056] 3. 用三维体绘制方法渲染这 64 帧频谱副本,而且允许手工调整不透明度控制传递函数。

[0057] 被重建和渲染的三维显示测试结果如图 5 所示：

[0058] 本发明所述方法进行了人体试验,图 6 中显示了针对一个健康人的颈动脉的处理效果。在图 6a 中,本发明将被显示的切片分为等距且平行的多个子门,本次试验为 16 个,并在每个子门上做传统的频谱显示。接下来,某个时间点的空间分布形式在图 6b 中被显示出来,它展示了一个近似于抛物线形状的轮廓。在图 6c 中,将三维体数据中来自于某个门的频谱数据进行显示。在图 6d 中,将三维体数据进行体绘制,并提供依赖于时间、空间的频谱分布显示方式。

[0059] 本发明的实施例不限于此,任何形式的简单变化,等效替换均落入本发明的保护范围内。以三维形式显示关于血流的时间和空间分布信息是一种全新的技术,而且还能从三维体数据中任意的选取一个二维切片进行显示。

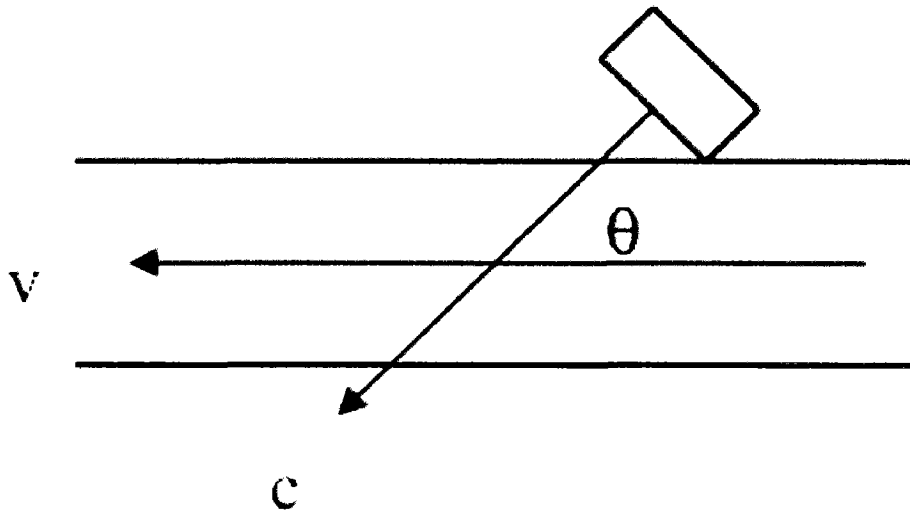


图 1

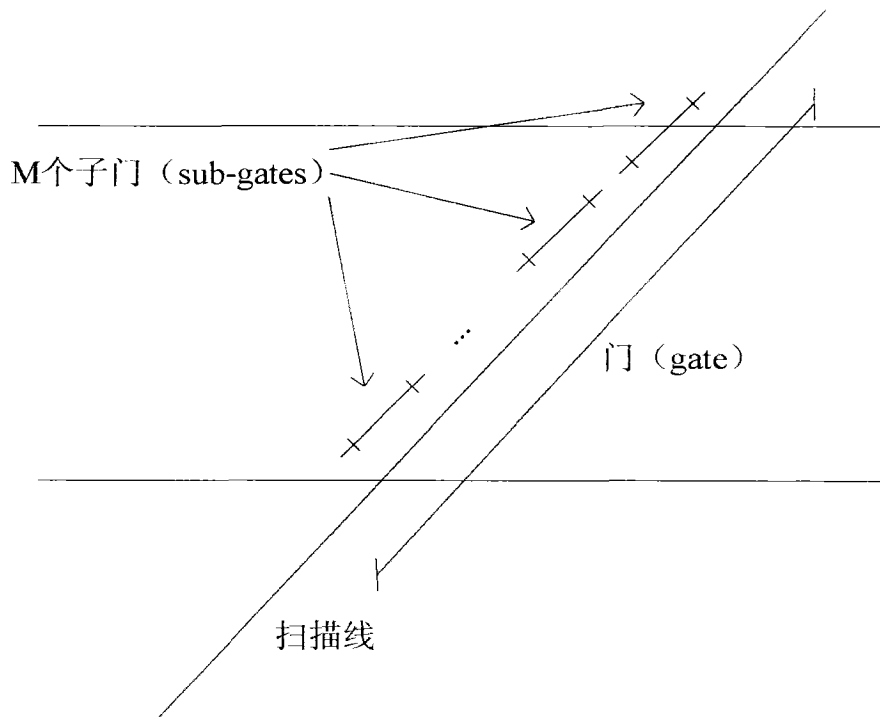


图 2

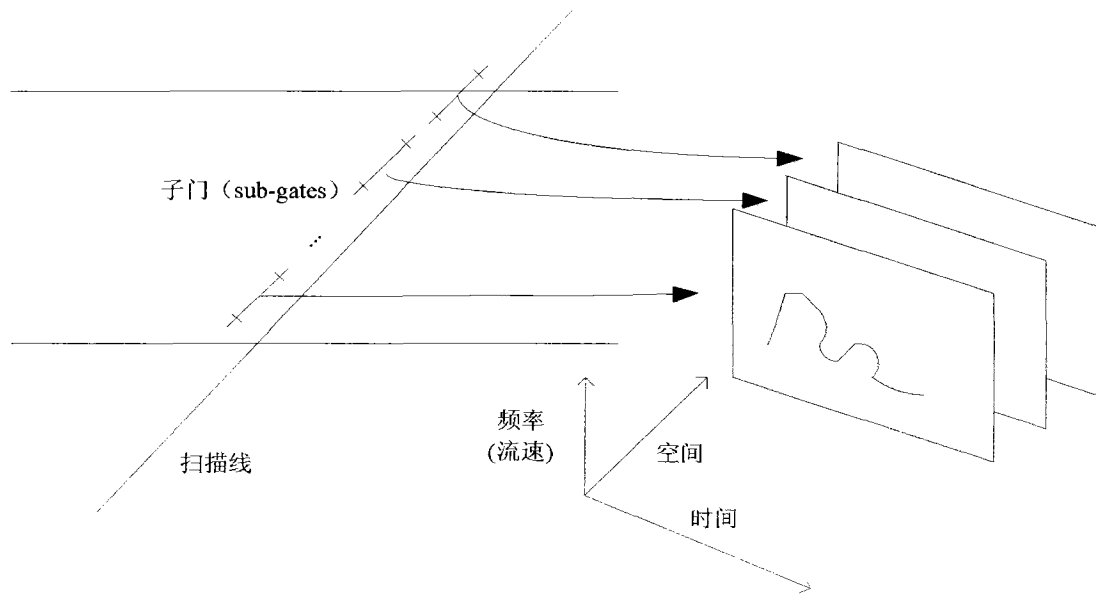


图 3

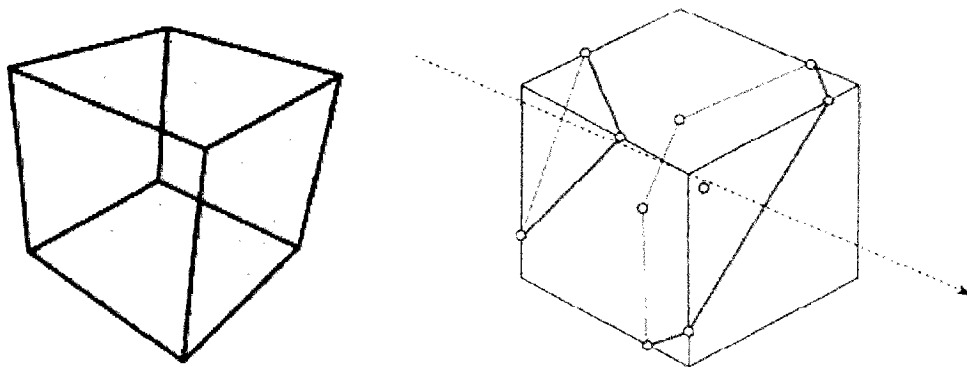


图 4

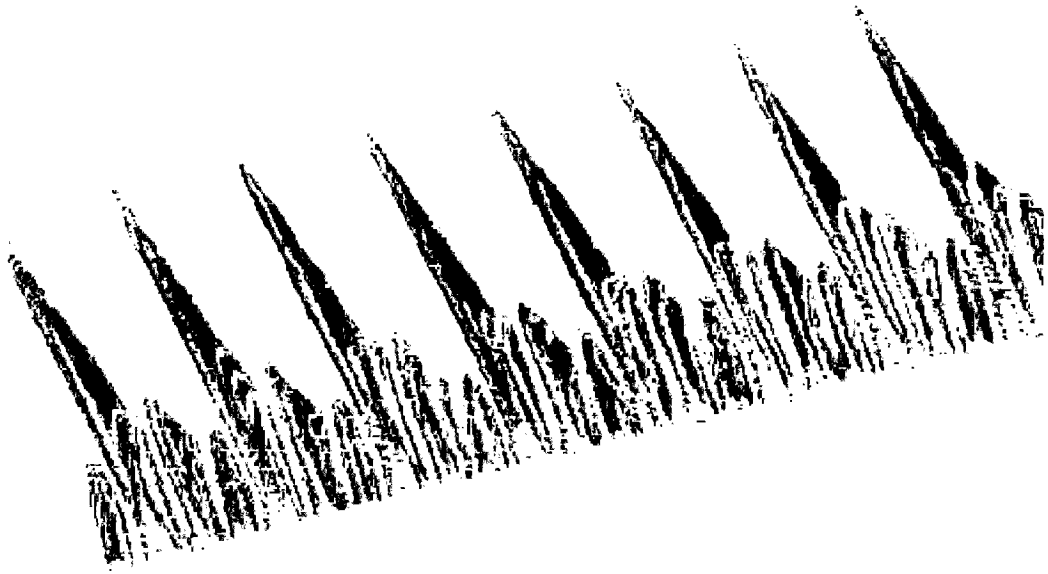


图 5

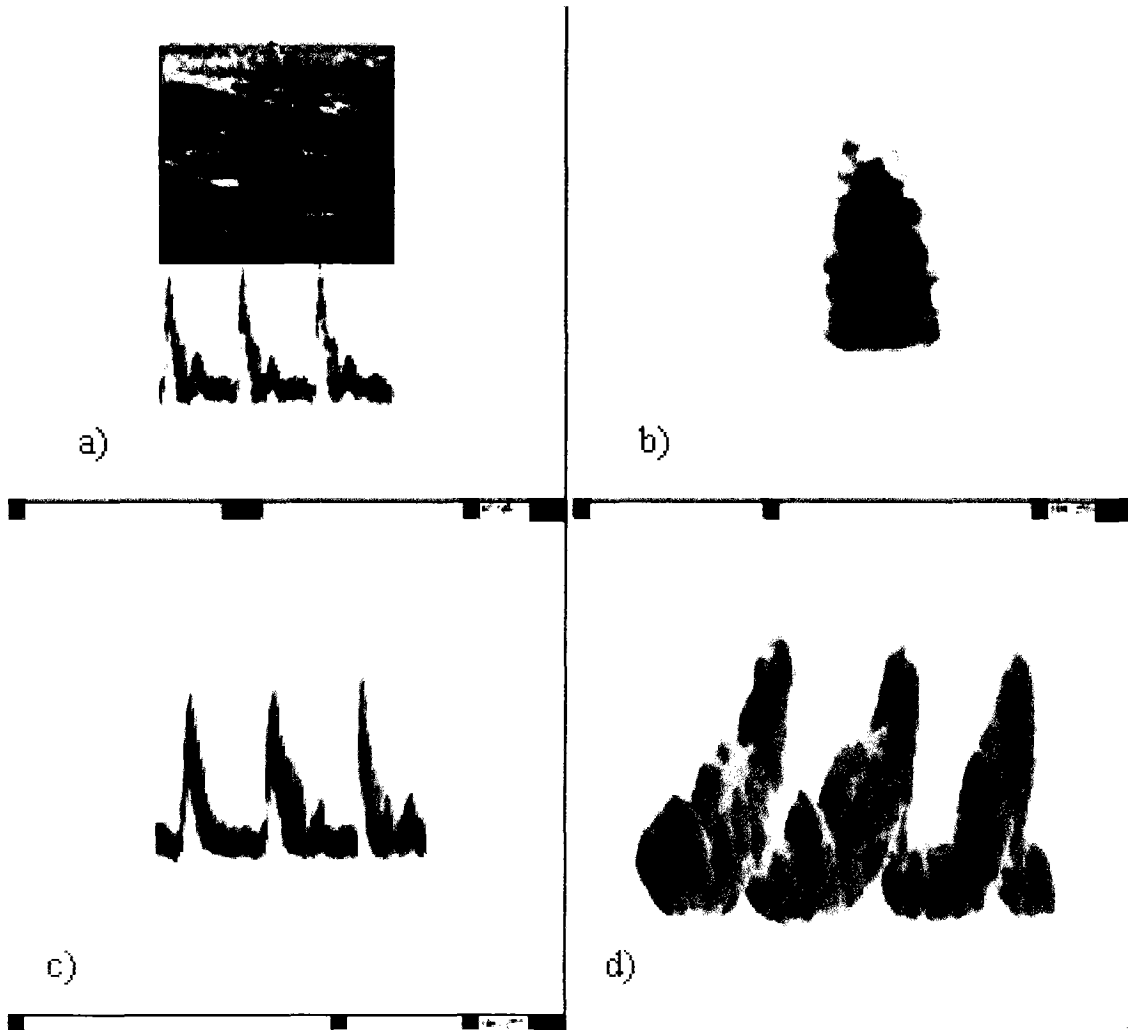


图 6

专利名称(译)	三维超声频谱多普勒的血流速度及其空间分布显示方法		
公开(公告)号	<a href="#">CN102613990A</a>	公开(公告)日	2012-08-01
申请号	CN201210023490.8	申请日	2012-02-03
[标]申请(专利权)人(译)	声泰特(成都)科技有限公司		
申请(专利权)人(译)	声泰特(成都)科技有限公司		
当前申请(专利权)人(译)	声泰特(成都)科技有限公司		
[标]发明人	刘西耀 谭朝炜 刘东权		
发明人	刘西耀 谭朝炜 刘东权		
IPC分类号	A61B8/06		
其他公开文献	CN102613990B		
外部链接	<a href="#">Espacenet</a> <a href="#">SIPO</a>		

摘要(译)

本发明公开了一种三维超声频谱多普勒的血流速度及其空间分布显示方法，设计了一种三维可视化方法。该方法沿着血管的横切面在不同的位置使用多个门获取流速分布，并且最终可以获得额外的分布与时间信息。利用多采样门的超声频谱多普勒技术及其三维可视化显示以评估血管内血流速度的空间分布对于心血管疾病的诊断具有重要临床意义，适用于医学技术领域。

