



(12) 发明专利

(10) 授权公告号 CN 102488531 B

(45) 授权公告日 2014. 01. 08

(21) 申请号 201110443715. 0

CN 2834421 Y, 2006. 11. 08, 说明书第 1-4 页和附图.

(22) 申请日 2011. 12. 27

US 5938614 A, 1999. 08. 17, 说明书第 2-18 页.

(73) 专利权人 无锡祥生医学影像有限责任公司
地址 214142 江苏省无锡市新区硕放香楠路 8 号

审查员 李伟博

(72) 发明人 黄明进 陆坚

(74) 专利代理机构 无锡市大为专利商标事务所
32104

代理人 曹祖良

(51) Int. Cl.

A61B 8/00 (2006. 01)

(56) 对比文件

CN 201365935 Y, 2009. 12. 23, 说明书第 1-2 页, 附图 1-2.

CN 202026192 U, 2011. 11. 02, 说明书 1-2 页, 附图 1-9.

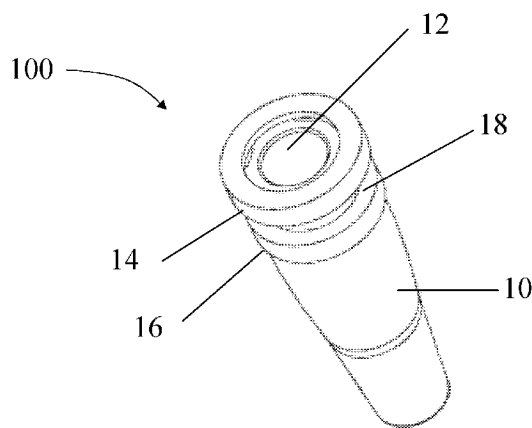
权利要求书1页 说明书2页 附图2页

(54) 发明名称

用于超声探头线缆的护线套

(57) 摘要

本发明提供了一种用于超声探头线缆的护线套,包括套管状本体,套管状本体内为两端开口的收容空间,用于收容线缆,所述套管状本体上端外围设置有第一配接部,用于与超声探头插接部的壳体配接,在所述套管状本体上端的内壁上还设置有强化筋板。所述套管状本体为软质,所述强化筋板为硬质。本发明的优点是:使得线缆和探头插接部之间的装配更加紧密,即使在受到外力的作用下,线缆和插接部之间的配接也不会出现空隙。本发明涉及的护线套采用一种复合结构,其由软质材料构成的本体外壳和硬质材料构成的强化筋板组成。这种复合结构使得护线套与探头插接部壳体之间的配接更紧密,从而强度更高。



1. 用于超声探头线缆的护线套,包括套管状本体(10),套管状本体(10)内为两端开口的收容空间(12),用于收容线缆(20),其特征是:所述套管状本体(10)内壁与线缆(20)紧密接触,所述套管状本体(10)上端外围设置有第一配接部(14),用于与超声探头插接部(30)的壳体配接,在所述套管状本体(10)上端的内壁上还设置有强化筋板(15);

所述套管状本体(10)内壁与强化筋板(15)之间通过环设的凸块和凹槽(17)配接在一起;

所述套管状本体(10)为软质,所述强化筋板(15)为硬质;

所述套管状本体(10)上端外围在第一配接部(14)下还设置有第二配接部(16),第一配接部(14)和第二配接部(16)之间形成有凹槽部(18),所述第一配接部(14)、第二配接部(16)和凹槽部(18)与超声探头的插接部(30)壳体紧密配接。

用于超声探头线缆的护线套

技术领域

[0001] 本发明涉及一种护线套,尤其是一种用于超声探头线缆的护线套。

背景技术

[0002] 超声诊断仪器作为一种医用仪器,将超声检测技术应用于人体,通过超声测量来了解生理组织结构的数据和形态,以达到发现疾病的目的。超声成像的基本原理是利用人体不同的病理组织有其特定的声阻抗和衰减特性,然后产生不同的反射与衰减,这些不同的反射与衰减是构成超声图像的基础,然后超声诊断仪按照收到回声信号的强弱,用明暗不同的光点依次显示在屏幕上,则可显示出人体的断面超声图像。

[0003] 超声诊断仪是靠探头发射超声波,进行扫描。而探头通过插接部与超声诊断仪本体相连,进而实现两者间的数据传输。在使用的过程中,线缆连接到探头的插接部内,进而与本体内相应的电路连接。

[0004] 在使用过程中,由于操作者需要操作探头进行扫描,因此会对探头进行伸拉的动作,这样外力就会作用在探头和探头插接部间的线缆上,若线缆和探头插接部配接不紧密,就很容易使得线缆在外力的作用下,与探头插接部之间形成空间间隙。

[0005] 这种线缆与插接部壳体间的间隙,在一般的操作中,通常不会产生什么问题。但若遇到一些特别的情况,则容易让一些不该进入超声诊断仪本体内的物质,例如,消毒用的液体,通过这些间隙,经过探头插接部,最终进入到超声诊断仪的本体内。由于本体内都是一些电子部件,进入液体后,很容易就会造成电路故障,导致机器不能使用。若是在紧急情况下,例如,在急救过程中,机器出现故障,造成的后果可能是非常严重的。

[0006] 因此,业界需要一种用于连接线缆和超声探头插接部壳体之间的附件,来克服上述问题。

发明内容

[0007] 本发明的目的是克服现有技术中探头线缆和探头插接部壳体之间连接不紧密,在外力作用下,容易出现空隙的问题,提供一种用于超声探头线缆的护线套,其可实现探头线缆与探头插接部壳体间的紧密连接,即使在外力的作用下,线缆也不会与超声探头插接部壳体间出现连接间隙。

[0008] 按照本发明提供的技术方案,所述用于超声探头线缆的护线套,包括套管状本体,套管状本体内为两端开口的收容空间,用于收容线缆,所述套管状本体内壁与线缆紧密接触,所述套管状本体上端外围设置有第一配接部,用于与超声探头插接部的壳体配接,在所述套管状本体上端的内壁上还设置有强化筋板。

[0009] 所述套管状本体内壁与强化筋板之间通过环设的凸块和凹槽配接在一起。

[0010] 所述套管状本体为软质,所述强化筋板为硬质。

[0011] 所述套管状本体上端外围在第一配接部下还设置有第二配接部,第一配接部和第二配接部之间形成有凹槽部,所述第一配接部、第二配接部和凹槽部与超声探头的插接部

壳体紧密配接。

[0012] 本发明的优点是：本发明的用于超声探头的护线套，使得线缆和探头插接部之间的装配更加紧密，即使在受到外力的作用下，线缆和插接部之间的配接也不会出现空隙。

[0013] 进一步的，为提高这种配接的稳定可靠性，本发明涉及的护线套采用一种复合结构，其由软质材料构成的本体外壳和硬质材料构成的强化筋板组成。这种复合结构使得护线套与探头插接部壳体之间的配接更紧密，从而强度更高。

附图说明

[0014] 图 1 为本发明涉及的用于超声探头的护线套的立体图。

[0015] 图 2 为图 1 的剖视图。

[0016] 图 3 为本发明涉及的护线套装配到探头插接部上的示意图。

具体实施方式

[0017] 下面结合附图和实施例对本发明作进一步说明。

[0018] 如图 1、2 所示，在一个本发明涉及的一个实施方式中，其提供了一种用于超声探头线缆的护线套 100，其包括有套管状本体 10，其内设置有中空两端开口的收容空间 12，用于收容线缆。所述套管状本体 10 内壁与线缆 20 紧密接触。

[0019] 所述套管状本体 10 的上端外围设置有第一配接部 14、第二配接部 16，用于与超声探头插接部的壳体配接，使得护线套能稳固的装配到超声探头的插接部壳体内。而且其中第一配接部 14 和第二配接部 16 之间形成有凹槽部 18，也是用于与超声探头的插接部壳体配接，进一步的使两者间的配接更加牢固。

[0020] 如图 2 所示，在套管状本体 10 上端朝向线缆收容空间 12 的内壁上还设置有强化筋板 15，用于加强护线套 100 的强度，提高其受力的抗变形性。强化筋板 15 和套管状本体 10 内壁之间可通过凸块和凹槽 17 配接在一起。在其它实施方式中，两者间的配合方式也可以是其他业界已知的配接方式。

[0021] 如图 3 所示，为本发明涉及的护线套的安装效果。护线套 100 通过第一配接部 14、第二配接部 16 以及凹槽部 18 安装在探头插接部 30 壳体的对应位置 32 处，两者间配接紧密稳固。线缆 20 通过护线套的收容空间配接到插接部 30 内的预定位置。所述套管状本体 10 由软质材料构成，例如塑胶。所述强化筋板 15 由硬质材料构成，例如金属。

[0022] 使用时，探头线缆 20 即使受到外力的作用，而由于本护线套的存在，其也不能再与插接部 30 壳体之间产生空隙，除非外力已大到破坏护线套 100 与插接部 30 壳体之间的配接，而这种情况在正常使用的过程中，通常是不可能发生的。

[0023] 综上所述，本发明提供的这种用于超声探头的护线套，使得线缆和探头插接部之间的装配更加紧密，即使在受到外力的作用下，线缆和插接部之间的配接也不会出现空隙。

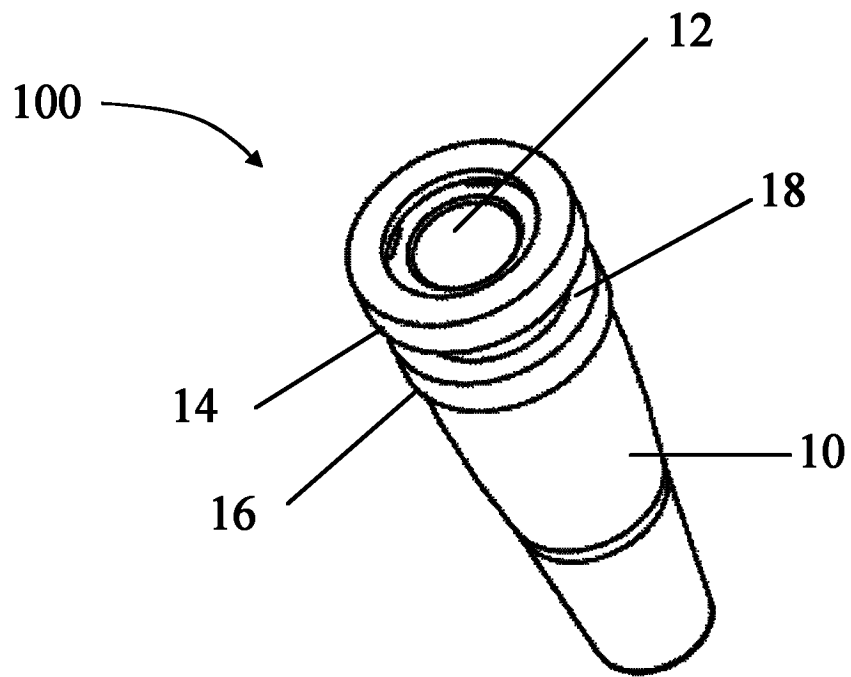


图 1

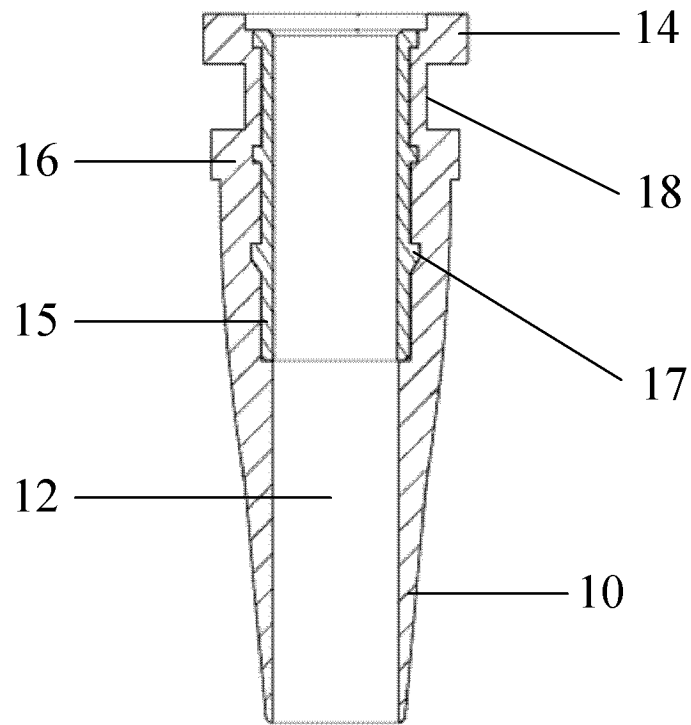


图 2

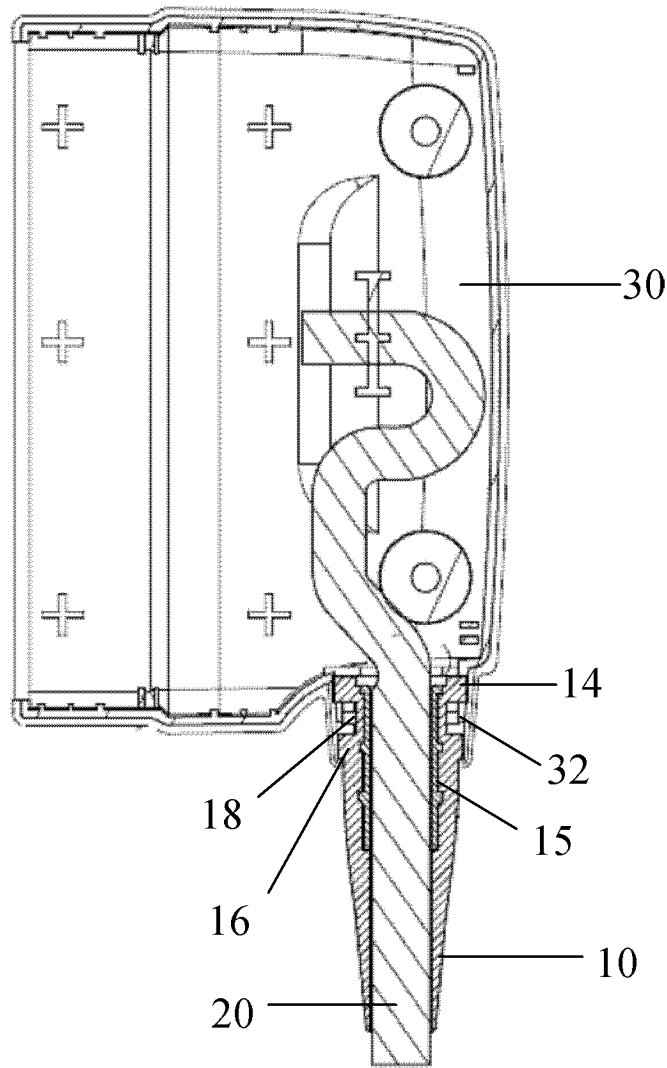


图 3

专利名称(译)	用于超声探头线缆的护线套		
公开(公告)号	CN102488531B	公开(公告)日	2014-01-08
申请号	CN201110443715.0	申请日	2011-12-27
[标]申请(专利权)人(译)	无锡祥生医学影像有限责任公司		
申请(专利权)人(译)	无锡祥生医学影像有限责任公司		
当前申请(专利权)人(译)	无锡祥生医学影像有限责任公司		
[标]发明人	黄明进 陆坚		
发明人	黄明进 陆坚		
IPC分类号	A61B8/00		
审查员(译)	李伟博		
其他公开文献	CN102488531A		
外部链接	Espacenet SIPO		

摘要(译)

本发明提供了一种用于超声探头线缆的护线套，包括套管状本体，套管状本体内为两端开口的收容空间，用于收容线缆，所述套管状本体上端外围设置有第一配接部，用于与超声探头插接部的壳体配接，在所述套管状本体上端的内壁上还设置有强化筋板。所述套管状本体为软质，所述强化筋板为硬质。本发明的优点是：使得线缆和探头插接部之间的装配更加紧密，即使在受到外力的作用下，线缆和插接部之间的配接也不会出现空隙。本发明涉及的护线套采用一种复合结构，其由软质材料构成的本体外壳和硬质材料构成的强化筋板组成。这种复合结构使得护线套与探头插接部壳体之间的配接更紧密，从而强度更高。

