



(12) 发明专利

(10) 授权公告号 CN 102131465 B

(45) 授权公告日 2012. 11. 28

(21) 申请号 200980132630. 1
 (22) 申请日 2009. 08. 20
 (30) 优先权数据
 2008-222613 2008. 08. 29 JP
 (85) PCT申请进入国家阶段日
 2011. 02. 21
 (86) PCT申请的申请数据
 PCT/JP2009/064538 2009. 08. 20
 (87) PCT申请的公布数据
 W02010/024168 JA 2010. 03. 04
 (73) 专利权人 株式会社日立医疗器械
 地址 日本东京都
 (72) 发明人 饭村隆志 胁康治
 (74) 专利代理机构 中科专利商标代理有限责任
 公司 11021

代理人 蒋亭

(51) Int. Cl.
A61B 8/08(2006. 01)

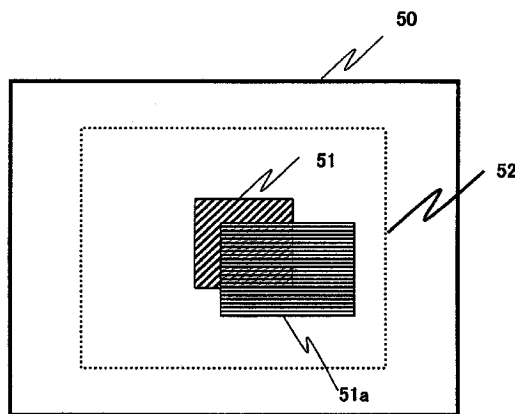
(56) 对比文件
 WO 2006/054635 A1, 2006. 05. 26, 全文.
 JP 特开 2005-27941 A, 2005. 02. 03, 全文.
 WO 2007/034738 A1, 2007. 03. 29, 全文.
 JP 特开 2006-122295 A, 2006. 05. 18, 全文.
 审查员 方炜园

权利要求书 2 页 说明书 10 页 附图 9 页

(54) 发明名称
超声波诊断装置

(57) 摘要

提供一种超声波诊断装置,其即使在冻结图像上改变关心区域(ROI),也能够不进行再次测量地显示变更后的ROI的弹性图像。本发明的超声波诊断装置(1)具备具有第1ROI设定部(38)和第2ROI设定部(39)的控制部(110)。若由控制部(110)的第1ROI设定部(38)设定了ROI,则弹性信息运算部(32)将大于ROI的区域作为运算区域,计算与运算区域的断层图像上的各测量点对应的组织的变形或弹性率等,生成基于变形或弹性率等的弹性信息,并输出到弹性信息存储部(33)。控制部(110)在冻结图像显示状态下通过第2ROI设定部(39)改变ROI的位置和/或尺寸。弹性图像构成部(34)从弹性信息存储部(33)中读出与变更后的ROI对应的弹性信息,形成变更后的ROI的弹性图像并显示在图像显示器(26)上。



1. 一种超声波诊断装置,其具备:

断层图像构成部,其根据与被检测体之间发送接收超声波的超声波探头所接收到的反射回声信号来构成断层图像;

弹性信息运算部,其根据所述反射回声信号来计算所述被检测体的断层部位的弹性信息;

弹性图像构成部,其根据所述弹性信息来构成弹性图像;

图像合成部,其生成由所述断层图像和所述弹性图像构成的合成图像;和

图像显示部,其显示所述合成图像,

所述超声波诊断装置的特征在于,

设有使所述合成图像冻结的冻结控制部、和在所述冻结后的所述合成图像上设定关心区域的关心区域设定部,

所述弹性图像构成部根据所述关心区域设定部所设定的关心区域的所述弹性信息来构成所述弹性图像。

2. 根据权利要求1所述的超声波诊断装置,其特征在于,

具备弹性信息保存部,其针对由所述关心区域设定部设定的所述关心区域的运算区域来计算所述弹性信息并保存。

3. 根据权利要求1所述的超声波诊断装置,其特征在于,

设置将多个所述合成图像按照时间序列保存的合成图像保存部,并且所述弹性信息保存部将与多个所述合成图像对应的所述弹性信息按照时间序列保存,

所述冻结控制部使从所述合成图像保存部读出的合成图像显示在所述图像显示部,并且使该显示的合成图像冻结。

4. 根据权利要求1所述的超声波诊断装置,其特征在于,

所述关心区域设定部以能够在所述冻结后的所述合成图像上设定多个关心区域的方式构成,

所述弹性图像构成部根据所述关心区域设定部所设定的多个关心区域的所述弹性信息,来构成多个关心区域的弹性图像,并向所述图像合成部输出。

5. 根据权利要求1所述的超声波诊断装置,其特征在于,

所述关心区域设定部以能够在所述冻结后的所述合成图像上设定多个关心区域的方式构成,

所述弹性图像构成部具备标准化运算部,

所述标准化运算部根据所述关心区域设定部所设定的所述多个关心区域的所述弹性信息中的变形信息,来求出所述多个关心区域整体的所述变形信息的平均值,并将该求出的平均值作为基准值对多个所述关心区域的所述变形信息进行标准化,

所述弹性图像构成部根据由所述标准化运算部运算得到的所述变形信息来构成所述多个关心区域的弹性图像,并向所述图像合成部输出。

6. 根据权利要求1所述的超声波诊断装置,其特征在于,

所述关心区域设定部以能够在所述冻结后的所述合成图像上设定多个关心区域的方式构成,

并且,该超声波诊断装置构成为具备如下部分:测量区域设定部,其在所述多个关心区

域上分别设定测量区域;和测量区域运算部,其对所述测量区域之间的所述弹性信息的比
进行计算并显示在所述图像显示部。

7. 根据权利要求 1 所述的超声波诊断装置,其特征在于,
所述关心区域设定部设定所述关心区域的位置和 / 或大小。

8. 根据权利要求 1 所述的超声波诊断装置,其特征在于,
所述合成图像是将所述断层图像和所述弹性图像进行排列显示得到的合成图像,或者
将所述断层图像和所述弹性图像进行重合显示得到的合成图像。

超声波诊断装置

技术领域

[0001] 本发明涉及超声波诊断装置,涉及具备对被检测体内的摄像对象部位的断层图像和表示生物体组织的硬度或柔软度的弹性图像进行显示的功能的超声波诊断装置。

背景技术

[0002] 超声波诊断装置由超声波探头对被检测体内部发送超声波,从被检测体内部接收与组织各部的声阻抗相应的超声波的反射回声信号,构成例如超声波断层像等断层图像,并将其显示以用于诊断。

[0003] 此外,通过手动或机械的方法,用超声波探头压迫被检测体来测量超声波接收信号,根据测量时间不同的两个超声波接收信号的帧数据来求出通过压迫而产生的生物体各部的位移,并根据该位移数据来生成并显示用于表示生物体组织的硬度或柔软度的弹性图像(例如,专利文献1)。

[0004] 此外,针对操作者所设定的关心区域来计算弹性信息,根据该弹性信息来生成弹性图像,并显示断层图像和弹性图像(例如,专利文献2)。

[0005] 在特别需要进行详细的诊断时,例如,使由断层图像和弹性图像构成的合成图像冻结,并利用该冻结后的合成图像来观察患部等关心部位。

[0006] 专利文献1:JP特开2002-304399号公报

[0007] 专利文献2:JP特开2007-167291号公报

[0008] 另外,例如在利用冻结后的合成图像来进行病变部位等的观察的情况下,存在想要与离开了设定的关心区域的组织部位的弹性信息进行比较观察的情况。在此情况下,可以考虑在冻结后的合成图像上移动关心区域或者改变大小来改变关心区域,以使得包含想要进行对比观察的部位。

[0009] 但是,根据专利文献1等以往技术,弹性信息只针对变更前的关心区域求出,仅改变关心区域,无法构成变更后的关心区域的弹性图像。

[0010] 本发明所要解决的课题在于,即使在冻结后的合成图像上改变关心区域,也能够不进行再次测量地显示新设定的关心区域的弹性图像。

发明内容

[0011] 本发明的前提结构是一种超声波诊断装置,其具备:断层图像构成部,其根据与被检测体之间发送接收超声波的超声波探头所接收到的反射回声信号来构成断层图像;弹性信息运算部,其根据所述反射回声信号来计算所述被检测体的断层部位上的弹性信息;弹性图像构成部,其根据所述弹性信息来构成弹性图像;图像合成部,其生成由所述断层图像和所述弹性图像构成的合成图像;和图像显示部,其显示所述合成图像。

[0012] 特别是,为了解决上述课题,本发明的所述超声波诊断装置的特征在于,设有使所述合成图像冻结的冻结控制部,和在所述冻结后的所述合成图像上设定关心区域的关心区域设定部,所述弹性图像构成部根据所述关心区域设定部所设定的关心区域的所述弹性信

息来构成所述弹性图像。

[0013] 像这样,例如,若在实时测量中显示了想要详细观察的合成图像时使其冻结,并改变了该冻结后的合成图像上的关心区域,则由弹性图像构成单元根据变更后的关心区域的弹性信息,来构成变更后的关心区域的弹性图像,并且构成显示合成图像。

[0014] 在此,合成图像包含将断层图像和弹性图像进行排列显示得到的合成图像、将两者重合显示得到的合成图像等合成图像。由此,即使在冻结后的合成图像上改变关心区域,也能够不进行再次测量地显示新设定的关心区域的弹性图像,因此能够提高易用性。

[0015] 此外,也可以具备弹性信息保存部,其针对由所述关心区域设定部设定的所述关心区域的运算区域来计算所述弹性信息并保存。

[0016] 在此,弹性信息运算单元能够针对大于关心区域的运算区域来计算弹性信息并保存在弹性信息保存单元中。此外,大于关心区域的运算区域虽然最大能够扩大设定到断层图像等的视野区域为止,但优选根据病变部位或观察部位来设定运算区域的大小。此外,关心区域设定单元能够设定关心区域的位置和 / 或大小。

[0017] 在此情况下,设置将多个所述合成图像按照时间序列保存的断层图像保存单元,并且所述弹性信息保存单元将与多个所述合成图像对应的所述弹性信息按照时间序列进行保存,所述冻结控制单元可以采用使从所述合成图像保存单元中读出的断层图像显示在所述图像显示单元上,并且使该显示的合成图像冻结的结构。由此,通过进行一定的测量,将断层图像、合成图像、和弹性信息按照时间序列存储在影像存储器或帧存储器等中,在该测量后再现影像存储器等的断层图像或合成图像,使想要详细观察的合成图像冻结,并在该冻结后的合成图像上设定关心区域,能够不进行再次测量地显示想要进行对比观察的多个部位的弹性图像,因此能够提高易用性。

[0018] 此外,所述关心区域设定单元能够在冻结后的合成图像上设定多个关心区域,在此情况下,弹性图像构成单元可以采用如下结构:从弹性信息保存单元中读出多个关心区域的弹性信息,构成多个关心区域的弹性图像,并输出到图像合成单元。

[0019] 并且,在冻结后的合成图像上设定了多个关心区域的情况下,所述弹性图像构成单元具备标准化运算单元,该标准化运算单元从所述弹性信息保存单元中读出所述关心区域设定单元所设定的所述多个关心区域的所述弹性信息中的变形信息,求出所述多个关心区域整体的所述变形信息的平均值,并以该求出的平均值为基准值来将多个所述关心区域的所述变形信息标准化,所述弹性图像构成单元可以采用如下结构:根据由该标准化运算单元运算出的所述变形信息来构成所述多个关心区域的弹性图像,并输出到所述图像合成单元。通常,变形信息是每个关心区域的相对的信息,因此不同关心区域间的变形信息无法直接对比。这一点通过以多个关心区域的变形信息的平均值为基准值来进行标准化,能够相对地把握不同关心区域间的变形信息,因此能够进行对比。

[0020] 此外,在冻结后的合成图像上设定了多个关心区域的情况下,可以具备如下部分而构成:测量区域设定单元,其在所述多个关心区域上分别设定测量区域;和测量区域运算单元,其计算所述测量区域间的所述弹性信息的比并显示在所述图像显示单元上。由此,虽然难以根据分离设定的多个关心区域的弹性图像的色调或亮度等的差异来比较关注部位的弹性信息,但若显示出弹性信息的比则比较变得容易。

[0021] 本发明具有如下效果:即使在冻结后的合成图像上改变关心区域,也能够不进行

再次测量地显示新设定的关心区域的弹性图像。

附图说明

[0022] 图 1 是表示应用了本发明的第 1 实施方式的超声波诊断装置的结构模块图。

[0023] 图 2 是说明用图 1 的弹性信息运算部进行运算的运算区域的图。

[0024] 图 3 是表示存储于图 1 的影像存储器中的断层图像的帧数据与存储于弹性信息存储部中的弹性信息的帧数据的关系的图。

[0025] 图 4 是表示图 1 的超声波诊断装置的冻结时的关心区域的变更处理的流程的流程图。

[0026] 图 5 是用于说明图 4 的处理中的关心区域的变更状态的图。

[0027] 图 6 是表示图 1 的超声波诊断装置的冻结时的关心区域的变更处理的流程的变形例的流程图。

[0028] 图 7 是用于说明图 6 的处理中的关心区域的变更状态的图。

[0029] 图 8 是表示应用了本发明的第 2 实施方式的超声波诊断装置的冻结时的关心区域的变更处理的流程的流程图。

[0030] 图 9 是用于说明图 8 的处理中的关心区域的变更状态的图。

[0031] 图 10 是说明应用了本发明的第 3 实施方式的超声波诊断装置的 ROI 设定部中的一个例子的图。

[0032] 图 11 是说明第 3 实施方式的 ROI 设定部中的另一例子的图。

[0033] 图 12 是说明第 3 实施方式的 ROI 设定部中的又一实施例的图。

具体实施方式

[0034] 以下,根据实施方式来说明应用了本发明而成的超声波诊断装置。

[0035] (第 1 实施方式)

[0036] 使用图 1 至图 9 来对应用了本发明而成的超声波诊断装置的第 1 实施方式进行说明。图 1 是表示本实施方式的超声波诊断装置的结构模块图,图 2 是说明用本实施方式的弹性信息运算部进行运算的运算区域的图,图 3 是表示存储于本实施方式的影像存储器中的断层图像的帧数据与存储于弹性信息存储部中的弹性信息的帧数据的关系的图,图 4 是表示本实施方式中的冻结合成图像后进行的关心区域的变更处理的流程的流程图,图 5 是用于说明图 4 的处理中的关心区域的变更状态的图,图 6 是表示本实施方式的冻结时的关心区域的变更处理的流程的变形例 1 的流程图,图 7 是用于说明图 6 的处理中的关心区域的变更状态的图,图 8 是表示图 1 的本实施方式的冻结时的关心区域的变更处理的流程的变形例 2 的流程图,图 9 是用于说明图 8 的处理中的关心区域的变更状态的图。

[0037] 如图 1 所示,在超声波诊断装置 1 中,具备:超声波探头 12,其与被检测体 10 抵接来使用;发送部 14,其隔着时间间隔通过超声波探头 12 对被检测体 10 反复发送超声波;接收部 16,其接收由被检测体 10 产生的时间序列的反射回声信号;超声波发送接收控制部 17,其控制发送部 14 和接收部 16;和相位累加部 18,其对由接收部 16 接收到的反射回声进行相位累加。

[0038] 超声波探头 12 配设多个振子而形成,具有通过振子对被检测体 10 发送接收超声

波的功能。发送部 14 具有生成用于驱动超声波探头 12 来产生超声波的发送波脉冲,并且将发送的超声波的收敛点设定于某深度的功能。接收部 16 以规定的增益对由超声波探头 12 接收到的反射回声信号进行放大来生成 RF 信号即接收波信号。相位累加部 18 输入被接收部 16 放大后的 RF 信号来进行相位控制,针对一点或多个收敛点,形成超声波接收波束,并生成 RF 信号帧数据。

[0039] 此外,在超声波诊断装置 1 中,设有:断层图像构成部 20,其作为断层图像构成单元,根据将相位累加部 18 进行了相位累加后的 RF 信号作为帧数据的 RF 信号帧数据,来构成被检测体的深浅断层图像,例如(黑白)断层图像;黑白扫描转换器 22,其对断层图像构成部 20 的输出信号进行变换,以适合作为图像显示单元的图像显示器 26 的显示;和切换合成部 24,其作为改变断层图像和弹性图像(后述)的合成比例来生成合成图像的图像合成单元。

[0040] 断层图像构成部 20 输入来自相位累加部 18 的 RF 信号帧数据,来进行增益补正、记录压缩、检波、轮廓强调、滤波处理等信号处理,并得到断层图像数据。从黑白扫描转换器 22 输出的黑白的断层图像被输入到切换合成部 24 中。

[0041] 此外,在超声波诊断装置 1 中,具备:RF 帧数据选择部 28,其存储从相位累加部 18 输出的 RF 信号帧数据,并选择测量时间不同的 2 枚帧数据;位移测量部 30,其测量被检测体 10 的组织位移;弹性信息运算部 32,其作为弹性信息运算单元,根据位移测量部 30 测量出的位移信息,来求出作为变形或者弹性率、粘性等弹性信息的弹性帧数据;弹性信息存储部 33,其作为弹性信息保存单元,保存弹性信息运算部 32 计算出的弹性信息;弹性图像构成部 34,其作为弹性图像构成单元,从弹性信息存储部 33 来构成彩色的弹性图像(以下,仅记作弹性图像)的;彩色扫描转换器 36,其对弹性图像构成部 34 的输出信号进行变换,以适合图像显示器 26 的显示形态。

[0042] 另外,在由弹性信息运算部 32 求出弹性率的情况下,需要各测量点上的应力数据。因此,为了求出弹性率,在超声波诊断装置 1 中设有压力测量部 101,弹性信息运算部 32 根据压力测量部 101 所检测出的设置于探头 12 的超声波发送接收面的周围的压力传感器(未作图示)的检测信号,来运算被检测体 10 内部的测量点上的应力。

[0043] 此外,超声波诊断装置 1 能够由切换合成部 24 和图像显示器 26 将黑白的断层图像和彩色的弹性图像重合,或使其并列显示。此时,影像存储器 100 构成图像保存单元,用切换合成部 24 合成的断层图像和/或弹性图像作为图像帧数据来进行存储。另外,影像存储器 100 以能够将选择的图像数据传送给 MO 等记录介质(未作图示)的方式构成。

[0044] RF 信号帧数据选择部 28 保存来自相位累加部 18 的多个 RF 信号帧数据,并从保存的 RF 信号帧数据群中选择 1 组即测量时间不同的两个 RF 信号帧数据。例如,RF 信号帧数据选择部 28 从相位累加部 18 将根据时间序列即图像的帧速率所生成的 RF 信号帧数据依次存储到 RF 帧数据选择部 28 中,选择存储的 RF 信号帧数据(N)来作为第 1 数据,同时从在时间上为过去存储的 RF 信号帧数据群(N-1、N-2、N-3...N-M)中,选择一个 RF 信号帧数据(X)。另外,在此,N、M、X 是付给 RF 信号帧数据的索引号码,为自然数。

[0045] 位移测量部 30 根据选择的 1 组数据即 RF 信号帧数据(N)和 RF 信号帧数据(X)来进行一维或二维相关处理,并求出与对应于断层图像的各点的组织上的位移或移动向量即位移的方向和大小相关的一维或二维位移分布。在此,在移动向量的检测中,使用例如块

匹配 (block matching) 法或相关法等周知的手法。例如,块匹配法进行如下处理:将图像分为例如由 $N \times N$ 像素构成的模块,着眼于关心区域内的模块,从前一帧开始搜索与着眼的模块最近似的模块,并参照此模块来预测编码即根据差分决定采样值。

[0046] 弹性信息运算部 32 根据从位移测量部 30 输出的测量值,例如移动向量,来求出比设定的关心区域大的运算区域的各测量点的变形,并生成变形帧数据并存储到弹性信息存储部 33 中。此外,弹性信息运算部 32 根据变形和从压力测量部 101 输出的各测量点的压力(应力),来计算运算区域的各测量点的组织的弹性率,生成弹性率帧数据并存储到弹性信息存储部 33 中。

[0047] 此时,通过对组织的移动量,例如位移进行空间微分来计算变形。此外,弹性率通过将压力的变化除以变形的变化来计算。例如,若假设由位移测量部 30 测量出的位移为 $L(X)$,由压力测量部 101 测量出的压力为 $P(X)$,则变形值 $\Delta S(X)$ 能够通过通过对 $L(X)$ 进行空间微分来计算,因此使用 $\Delta S(X) = \Delta L(X) / \Delta X$ 这个式来求出。此外,作为弹性率的一个例子的杨氏模量 (Young's modulus) $Y_m(X)$ 通过 $Y_m = (\Delta P(X)) / \Delta S(X)$ 这个式来计算。因为根据该杨氏模量 Y_m 能够求出与断层图像的各点相当的组织的弹性率,所以能够连续地得到二维弹性信息。另外,杨氏模量是指,施加于物体上的单纯拉伸应力针对与拉伸平行地产生的变形的比。

[0048] 弹性信息存储部 33 存储由弹性信息运算部 32 运算得到的变形和弹性率等弹性帧数据。另外,弹性信息是表示组织的硬度或者柔软度的信息,例如,为位移量、变形量、弹性率等物理量,或者与这些物理量相关的系数等。

[0049] 弹性图像构成部 34 构成为包含帧存储器和图像处理部,将从弹性信息运算部 32 按照时间序列所输出的弹性信息保存在帧存储器中,并对保存的弹性信息进行图像处理。

[0050] 彩色扫描转换器 36 具有对来自弹性图像构成部 34 的弹性信息赋予色调信息的功能。也就是说,根据弹性信息来变换为例如光的 3 原色即红 (R)、绿 (G)、蓝 (B)。

[0051] 例如,以关心区域的整体的变形的平均值为基准值,将各测量点上的变形进行标准化,将变形较大的测量点的色调变换为红色编码,同时将变形较小的测量点的色调变换为蓝色编码,由此来表示变形的分布。另外,可以取代彩色扫描转换器 36,而使用黑白扫描转换器。在此情况下,通过使测量出了较大的变形的区域的亮度变亮,反之使测量出了较小的变形的区域的亮度变暗,能够表示变形的分布。

[0052] 切换合成部 24 构成为具备帧存储器、图像处理部、和图像选择部。在此,帧存储器保存来自黑白扫描转换器 22 的断层图像数据和来自彩色扫描转换器 36 的弹性图像数据。此外,图像处理部对保存在帧存储器中的断层图像数据和弹性图像数据,例如改变合成比例来进行合成。合成图像包含将断层图像和弹性图像排列显示的合成图像、将断层图像和弹性图像重合显示的合成图像等合成图像。合成图像的各像素的亮度信息和色调信息是将黑白断层图像和彩色弹性图像的各信息按照合成比例累加后的信息。并且,图像选择部从帧存储器内的断层图像数据和弹性图像数据以及图像处理部的合成图像数据中选择其显示在图像显示器 26 上的图像。

[0053] 超声波诊断装置 1 具备对装置内部的各部进行控制的控制部 110。控制部 110 具备设定用于生成弹性图像的区域即关心区域(以下,记作 ROI)的第 1ROI 设定部 38 而构成,其中,第 1ROI 设定部 38 作为关心区域设定单元。此外,控制部 110 根据输入的指令,来控制

制影像存储器 100 或切换合成部 24 的帧存储器的读出,并具有使合成图像冻结的冻结控制单元的功能而构成。

[0054] 接下来,对本实施方式的特征部的结构进行说明。本发明的第 1 特征部,设有使合成图像冻结的冻结控制部,和在冻结后的合成图像上设定关心区域的关心区域设定部(第 2ROI 设定部 39),弹性图像构成部 34 根据关心区域设定部(第 2ROI 设定部 39)所设定的关心区域的弹性信息来构成弹性图像。

[0055] 此外,本发明的第 2 特征部,在第 1 特征的基础上,具备设置于控制部 110 中的测量区域设定部 40 和测量运算部 42。对第 2 特征在后述第 2 实施方式中进行说明。

[0056] 第 1 特征所涉及的弹性信息运算部 32 和弹性信息存储部 33 具有如上所述的结构。此外,第 2ROI 设定部 39 是改变在显示于图像显示器 26 上的冻结后的合成图像中显示的由第 1ROI 设定部 38 设定的 ROI 的关心区域变更单元。弹性图像构成部 34 取入被第 2ROI 设定部 39 改变了的 ROI 的坐标数据,并从弹性信息存储部 33 中读出与该坐标数据对应的区域的弹性信息,来生成变更后的 ROI 的弹性图像。由此,通过彩色扫描转换器 36 和切换合成部 24,变更后的 ROI 的弹性图像的合成图像显示在图像显示器 26 上。

[0057] 另一方面,弹性信息运算部 32 如图 2 所示,在来自黑白扫描转换器 22 的断层图像 50 上,若由控制部 110 的第 1ROI 设定部 38 设定了 ROI51,则将预先设定的大于 ROI51 的区域作为运算区域 52,对与该运算区域 52 的断层图像上的各测量点对应的组织的变形和弹性率等进行运算,生成基于该变形和弹性率等的弹性信息,即弹性帧数据,并输出到弹性信息存储部 33。

[0058] 弹性图像构成部 34 根据保存在弹性信息存储部 33 中的弹性信息,来构成(生成)被设定的 ROI51 的弹性图像,并将生成的弹性图像输出到切换合成部 24。

[0059] 此外,影像存储器 100 如图 3 所示,将从黑白扫描转换器 22 输出的断层图像数据依次存储为帧单位的断层图像帧数据($P_{x-(n-1)}$ 、 $P_{x-(n-2)}$ 、 $P_{x-(n-3)}$ 、 \dots 、 P_i 、 \dots 、 P_x)(另外,在此 n 、 i 、 x 为自然数)。另一方面,弹性信息存储部 33 存储弹性信息帧数据($D_{x-(n-1)}$ 、 $D_{x-(n-2)}$ 、 $D_{x-(n-3)}$ 、 \dots 、 D_i 、 \dots 、 D_x),其由对该影像存储器 100 所存储的断层图像帧数据通过与时刻数据关联起来得到的弹性信息构成。

[0060] 另外,虽然弹性信息帧数据($D_{x-(n-1)}$ 、 $D_{x-(n-2)}$ 、 $D_{x-(n-3)}$ 、 \dots 、 D_i 、 \dots 、 D_x)在时间序列上与断层图像帧数据($P_{x-(n-1)}$ 、 $P_{x-(n-2)}$ 、 $P_{x-(n-3)}$ 、 \dots 、 P_i 、 \dots 、 P_x)对应,但在弹性信息不是在邻接帧间进行运算而是按照每几个帧来进行运算的情况下,将在时间上最近的过去的弹性信息帧数据作为与断层图像帧数据对应的帧数据。即,因为弹性信息从时间上为过去所存储的 RF 信号帧数据群中,选择测量时间不同的两个 RF 信号帧数据来进行运算,所以用于运算的 1 组 RF 信号帧数据不一定是邻接的 1 组 RF 信号帧数据。

[0061] 若从控制部 110 通过未作图示的输入部输入了使合成图像冻结的冻结指示,则在实时测量时,从切换合成部 24 的帧存储器向图像显示器 26 输出的最新的断层图像 P_x 和弹性图像 D_x 被冻结显示为静止图像。此外,不限于实时测量时,也可以根据从控制部 110 输入的指令,来再现存储在影像存储器 100 中的图像帧数据并显示在图像显示器 26 上。

[0062] 弹性信息 D_x 如同在图 2 中说明的那样,是针对作为比 ROI51 大的区域的运算区域 52 而计算出的信息。在本实施方式中,弹性图像构成部 34 例如将实时测量时的合成图像冻结。并且,在冻结后的合成图像上,根据来自第 2ROI 设定部 39 的 ROI51 的变更(位置或

/和尺寸)的指示,来显示与冻结显示中的合成图像对应的变更后的 ROI51a。另一方面,弹性图像构成部 34 根据从第 2ROI 设定部 39 输入的 ROI51a 的坐标数据,使用存储在弹性信息存储部 33 中的运算区域 52 内的弹性信息 Dx 来构成弹性图像并输出到彩色扫描转换器 36。由此,在图像显示器 26 上显示变更后的 ROI51a 的弹性图像。

[0063] 另外,在不是实时测量时,而是再现显示存储在影像存储器 100 中的图像帧数据并使其冻结的情况下,也从弹性存储部 33 中读出与该冻结后的合成图像的 ROI51a 对应的区域的弹性信息,来改变图像显示器 26 的弹性图像。

[0064] 接下来,参照图 4 来说明在冻结后的合成图像的显示状态下,用第 2ROI 设定部 39 来改变 ROI51a 的位置、尺寸的处理流程。另外,在该具体例中,控制部 110 在冻结后的合成图像的显示状态下由第 2ROI 设定部 39 来改变 ROI51a 的位置、尺寸。具体来说,控制部 110 判断从未作图示的输入部是否有冻结指示(步骤 S1)。若有冻结指示,则控制部 110 在将存储在影像存储器 100 中的合成图像再现显示在图像显示器 26 上的情况下,将冻结指示输入时的合成图像冻结(步骤 S2)。接下来,根据从第 2ROI 设定部 39 输入到图像显示器 26 中的指令,来改变冻结合成图像上的 ROI51a 的位置、尺寸并进行显示(步骤 S3)。

[0065] 另一方面,弹性图像构成部 34 根据从第 2ROI 设定部 39 输入的变更后的 ROI51a 的坐标数据,来从弹性信息存储部 33 中读出运算区域 52 内的 ROI51a 的变更后的位置和/或尺寸上的弹性信息(步骤 S4),并根据读出的弹性信息来构成变更后的 ROI51a 上的弹性图像(步骤 S5)。

[0066] 在图 5 中,表示在冻结后的合成图像的显示状态下,用第 2ROI 设定部 39 改变了 ROI51 的位置和尺寸时,在断层图像 50 上的从变更前的 ROI51 到变更后的 ROI51a 的显示状态的变化。弹性图像构成部 34 使用保存在弹性信息存储部 33 中的运算区域 52 内的弹性信息来构成与 ROI51a 对应的弹性图像。由弹性图像构成部 34 构成的弹性图像被切换合成部 24 累加合成,并在画面显示器 26 上进行画面显示。

[0067] 像这样,在本实施方式中,在使实时测量中的合成图像,或者非实时地进行影像存储器 100 的图像的再现时的合成图像进行冻结显示的状态下,能够根据 ROI51a 的位置和/或尺寸的变更信息来将希望的区域设定为新的关心区域。由此,能够构成变更后的 ROI51a 内的弹性图像,并能够得到变更后的关心区域的组织的硬度或柔软度的详细信息。

[0068] 因此,根据本实施方式,针对大于设定的 ROI51 的运算区域 52 进行弹性信息的运算,并保存在弹性信息存储部 33 中,因此,例如,若在实时测量中显示了想要详细观察的合成图像时使其冻结,并改变了该冻结后的合成图像上的 ROI51a 的位置和尺寸,则由弹性图像构成部 34 从弹性信息存储部 33 中读出改变后的 ROI51a 的弹性信息,构成变更后的 ROI51a 的弹性图像,从而构成并显示合成图像。由此,即使在冻结图像上改变 ROI51a,也能够不进行再次测量地显示变更后的关心区域的弹性图像,因此能够在静止图像上详细地对比想要对比观察的部位,因此能够提高易用性。

[0069] 此外,通过一边使存储在影像存储器 100 中的合成图像作为运动图像反复显示在图像显示器 26 上,一边在想要详细观察的合成图像时,在合适的时点上进行冻结指示,能够进行准确的诊断。

[0070] (变形例)

[0071] 接下来,参照图 6、图 7,对本实施方式的变形例进行说明。本变形例在冻结后的合

成图像上改变 ROI51, 设定新的 ROI5a 和 ROI51b, 并将两个 ROI5a 和 ROI51b 的变形信息进行标准化后使其能够相对比较。

[0072] 即, 第 2ROI 设定部 39 在冻结后的合成图像上追加多个 ROI5a 和 ROI51b 等, 并且对该多个 ROI5a 和 ROI51b 的位置和 / 或尺寸进行变更 / 设定。另外, 因为处理的流程与图 4 大体相同, 所以只对不同点进行说明。

[0073] 在该变形例中, 如图 6 所示, 控制部 110 通过将由第 2ROI 设定部 39 设定的 ROI 的位置和 / 或尺寸的信息输出到弹性图像构成部 34, 来指示 ROI51 的变更 (步骤 S3a)。

[0074] 此外, 在步骤 S7 的处理后, 控制部 110 进一步判断是否存在追加的 ROI (步骤 S8)。控制部 110, 在存在追加的 ROI 的情况下返回步骤 S3a, 在不存在追加的 ROI 的情况下结束处理。由此, 如图 7 所示, 控制部 110 设定 (变更) 多个 ROI51a、51b。其他处理与图 4 相同。

[0075] 通过该处理, 由弹性图像构成部 34 构成与各个区域对应的弹性图像。所构成的弹性图像通过切换合成部 24 进行累加合成, 并在图像显示器 26 上进行画面显示。

[0076] 在本变形例 1 中, 在弹性图像构成部 34 中设置标准化运算部, 标准化运算部从弹性信息存储部 33 中读出由第 2ROI 设定部 39 所设定 ROI51a、51b 的弹性信息中的变形信息。然后, 求出两个 ROI51a、51b 的变形信息的平均值, 并将求出的平均值作为基准值来将两个 ROI51a、51b 的变形信息进行标准化。根据由该标准化运算部运算后的两个 ROI51a、51b 的变形信息, 来构成各自的 ROI51a、51b 的弹性图像, 并输出到所述图像合成单元。

[0077] 由此, 虽然变形图像表示一个 ROI 内的各测量点的相对的弹性因此无法识别绝对的弹性, 但通过对比将两个部位的变形进行标准化后的变形图像, 能够相对地识别病变部位的弹性。例如, 因为脂肪等是个体差异较小的固定的变形信息, 所以通过将一方的 ROI 设定于脂肪层, 将另一方的 ROI 设定于病变部位, 能够以相当大的准确度来评价病变部位的变形。此外, 通过将一方的 ROI 设定于病变部位, 将另一方的 ROI 设定于病变部位的不同部位, 能够客观地评价同一病变部位内的弹性的差异。

[0078] 并且, 在上述说明中, 以将变更后的 ROI51a 扩大到比原来的 ROI51 大为中心进行了说明, 但本发明不限于此, 也可以在冻结后的合成图像上将变更后的 ROI51a 缩小到比原来的 ROI51 要小来进行设定。由此, 因为能够得到 ROI 内的变形分布图像, 所以能够更详细地观察组织的硬度来进行诊断。

[0079] (第 2 实施方式)

[0080] 使用图 8 和图 9 来针对应用了本发明而成的超声波诊断装置的第 2 实施方式进行说明。本实施方式, 如前所述, 与本发明的第 2 特征部对应, 其特征在于, 在第 1 实施方式的基础上, 具备测量区域运算部 42 和设置于控制部 110 中的测量区域设定部 40。

[0081] 测量区域设定部 40 在显示于冻结后的合成图像上的多个 ROI 中, 分别设定测量区域, 并且将这些测量区域的坐标数据输出到测量运算部 42。测量运算部 42 从弹性信息存储部 33 中读出与设定的多个测量区域对应的区域的弹性信息, 根据测量区域的弹性信息, 来计算测量区域相互间的弹性信息的比, 并将该运算结果输出到图像显示器 26 来进行数值显示。

[0082] 即, 如图 8 所示, 在图 4 的步骤 S7 的处理后, 控制部 110 在多个 ROI51a、51b 上设定如图 9 所示的测量区域 55A、55B (步骤 S10)。测量运算部 44 计算各自的测量区域 55A、

55B 内的变形的平均值「A」、「B」、以及比「A/B」(步骤 S11),并将计算结果在图像显示器 26 的计算显示区域 56 上进行数值显示(步骤 S12)。

[0083] 即,虽然用以往手法也能够针对与不邻接的组织之间的硬度的比进行定量的评价,但为了确定组织需要将 ROI 设定得较大,无用的数据有可能对于比的定量的评价产生影响。在本实施方式中,通过在第 1 实施方式的效果的基础上,不进行再次测量,而在不邻接的多个 ROI 上分别针对性地设定应特别关注的测量区域,来在测量区域上高精度地求出弹性信息,例如变形,并且通过求出它们的比,能够进行准确的诊断。

[0084] 例如若将 ROI51b 设定于脂肪组织上,并将 ROI51a 设定于关注组织上,则因为在脂肪组织中变形几乎不存在组织个体差异,所以脂肪组织中的变形值大致固定。因此,通过以 ROI51b(脂肪组织)上的测量区域中的变形「B」为基准,计算与 ROI51a(关注组织)的测量区域中的变形值「A」的比「A/B」,并在计算显示区域 56 上进行数值显示,能够从数值上(定量地)得到关注组织的硬度或柔软度的信息。

[0085] 根据本实施方式,通过在第 1 实施方式的效果的基础上,在多个 ROI 上分别设定的多个测量区域之间,计算弹性信息的比,并在图像显示器 26 上显示该比,能够高精度地求出多个组织的测量区域间的硬度,并且因为能够将这些弹性信息,例如变形的比显示在合成图像上,所以能够定量地评价关注部位的弹性。

[0086] (第 3 实施方式)

[0087] 在此,应用第 1 和第 2 实施方式,使用图 10 至图 12,来对使用于具体的超声波诊断的例子进行说明。本实施方式是应用于在颈动脉的血管壁上形成的斑块所涉及的诊断的例子。

[0088] 第 1ROI 设定部 38,如图 10 所示,根据规定组织(例如,在颈动脉的血管壁上形成的斑块)200 来手动或者自动地设定 ROI51。具体来说,也可以利用斑块 200 的特性,来确定斑块 200 的外框。在此,斑块 200 的特性是指,例如,位于颈动脉的壁的表面,不存在作为血流信号的多普勒信号等这种特性。

[0089] 在此情况下,取得断层图像数据的壁的厚度方向的亮度分布。然后,将具有该亮度分布的最大亮度的极大点设定为外膜基准点,并将从外膜基准点开始出现在内侧(血流侧)的第 2 极大点设定为内膜基准点。识别比内膜基准点更靠内侧(血流侧)的亮度高的组织。并且在识别出的亮度高的组织内,将没有多普勒信号的区域识别为斑块 200,并确定斑块 200 的外框。将该外框作为 ROI51 的边界。

[0090] 此外,第 1ROI 设定部 38,如图 11 所示,能够在规定组织(例如,在颈动脉的血管壁上形成的斑块)200 的内部设定多个,例如五个 ROI-A、ROI-B、ROI-C、ROI-D、ROI-E。作为一个例子,ROI-A 为亮度 1~30 的范围,ROI-B 为亮度 31~60 的范围,ROI-C 为亮度 61~90 的范围,ROI-D 为亮度 91~120 的范围,ROI-E 为亮度 121~150 的范围。像这样,能够根据断层图像数据的亮度来自动设定 ROI-A~ROI-E,能够通过斑块 200 的内部的多个弹性图像来进行详细的诊断。另外,在图 11 中,例如将“ROI-A”记作“A”,省略了“ROI-”。

[0091] 并且,第 1ROI 设定部 38,如图 12 所示,能够在斑块 200 的表面设定多个 ROI。例如,操作者通过第 1ROI 设定部 38 来确定断层图像的斑块的外框。由此,第 1ROI 设定部 38 沿着确定的斑块 200 的外框,来设定多个矩形的 ROI-A~ROI-F。例如使用多普勒信号,将没有血流信号的部分与有血流信号的部分的边界解析为斑块 200 的表面,在该边界上设定

ROI-A ~ ROI-F。因此,在没有血流信号的斑块 200 与没有血流信号的壁之间没有设定 ROI。也就是说,只在斑块 200 的表面设定 ROI,利用斑块 200 的表面附近的多个弹性图像能够进行详细的诊断。另外,在图 12 中,例如将“ROI-A”记作“A”,省略了“ROI-”。

[0092] (附图标号说明)

[0093] 1 超声波诊断装置、10 被检测体、12 超声波探头、20 断层图像构成部、22 黑白扫描转换器、24 切换合成部、26 图像显示器、28RF 帧数据选择部、30 位移测量部、32 弹性信息运算部、33 弹性信息存储部、34 弹性图像构成部、36 彩色扫描转换器、38 第 1ROI 设定部、39 第 2ROI 设定部、40 测量区域设定部、42 测量运算部、100 影像存储器、101 压力测量部、110 控制部。

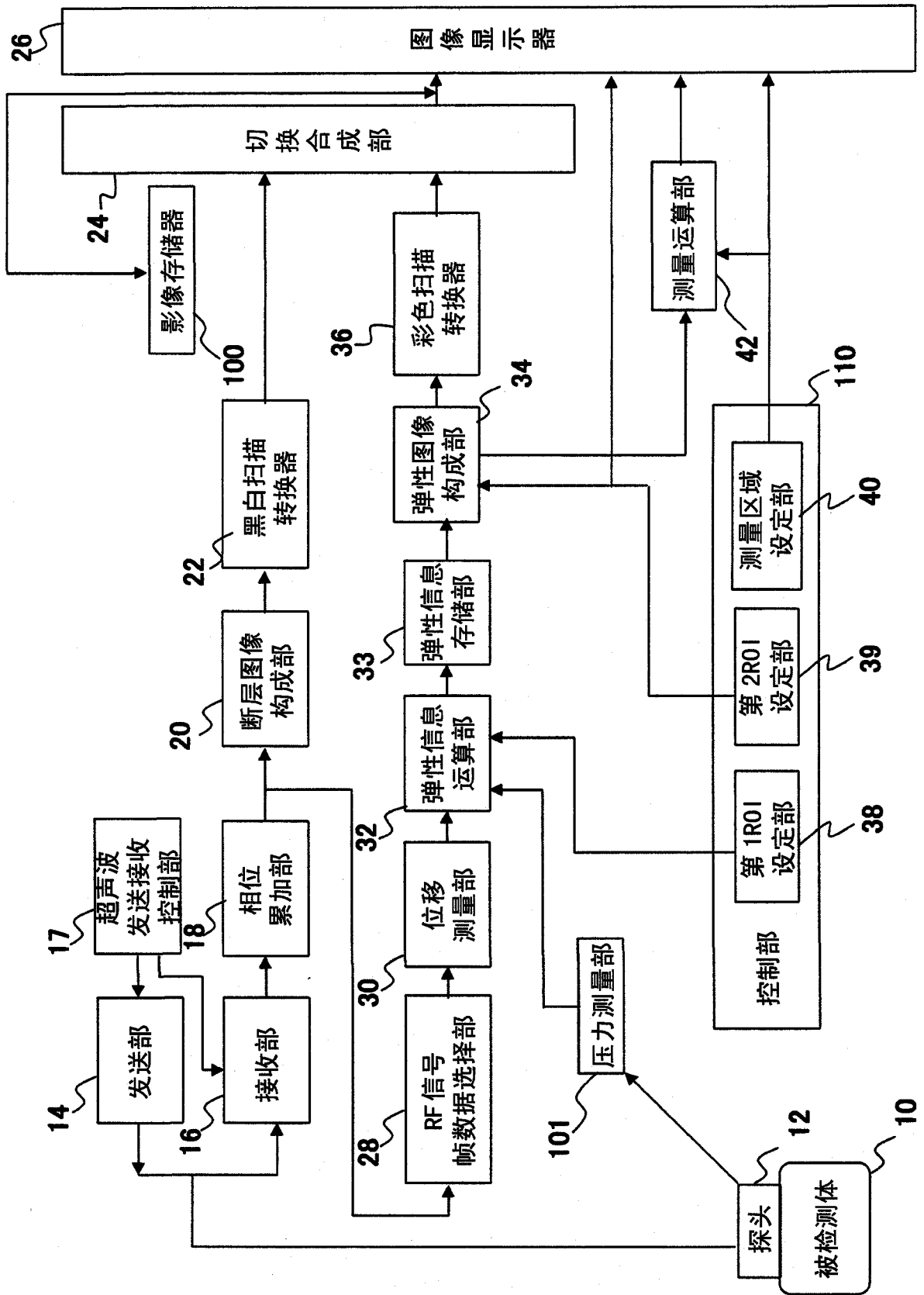


图 1

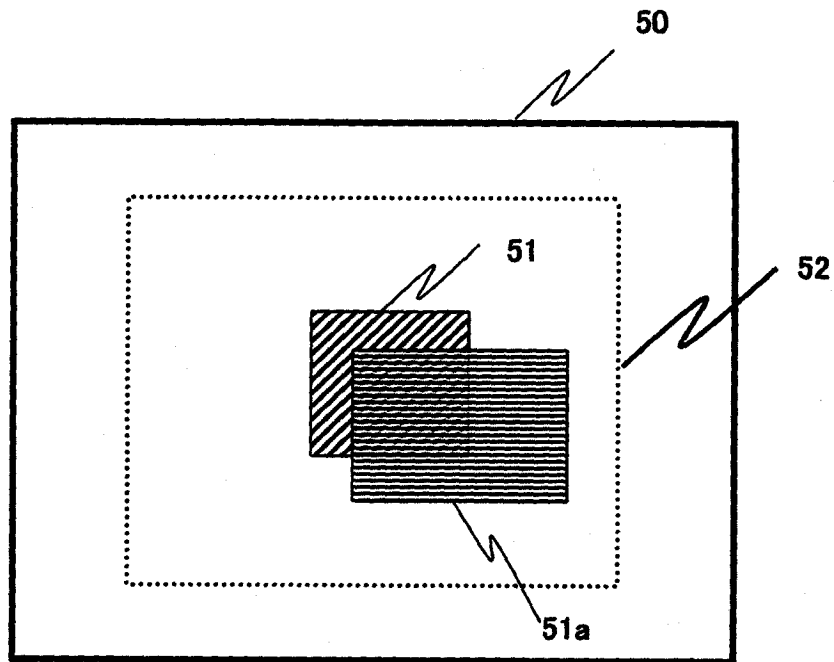


图 2

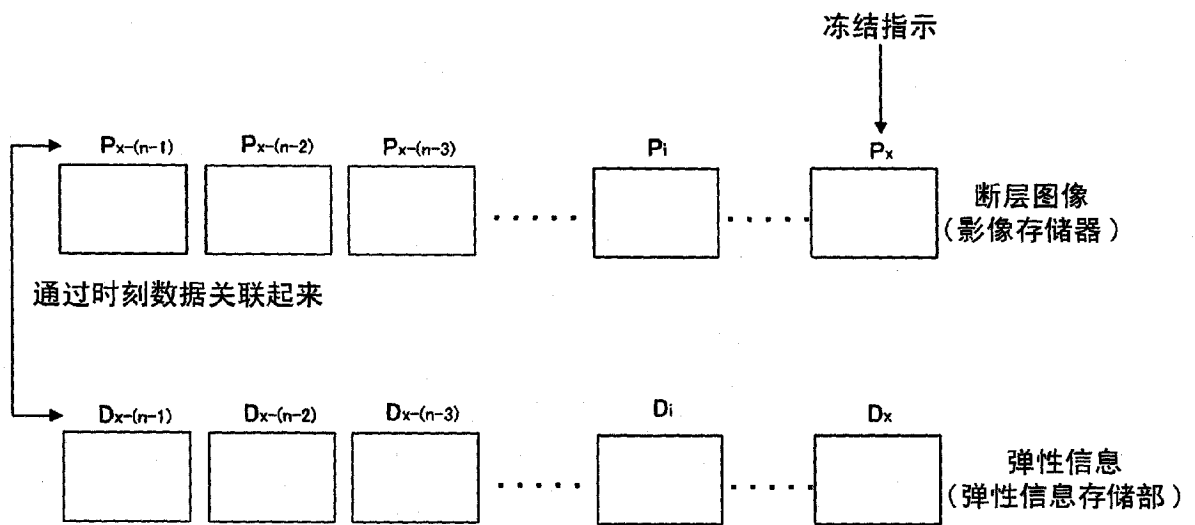


图 3

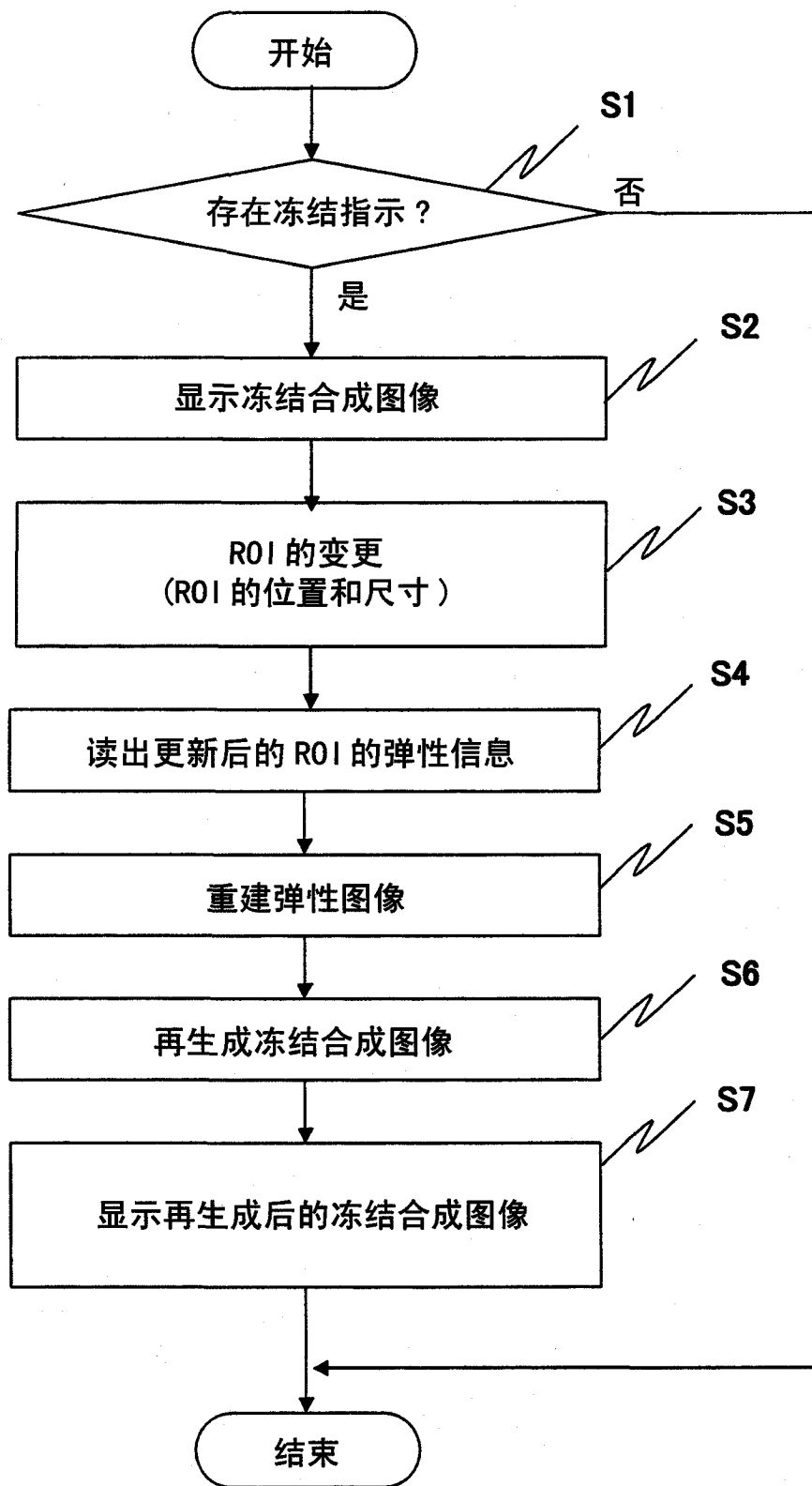


图 4

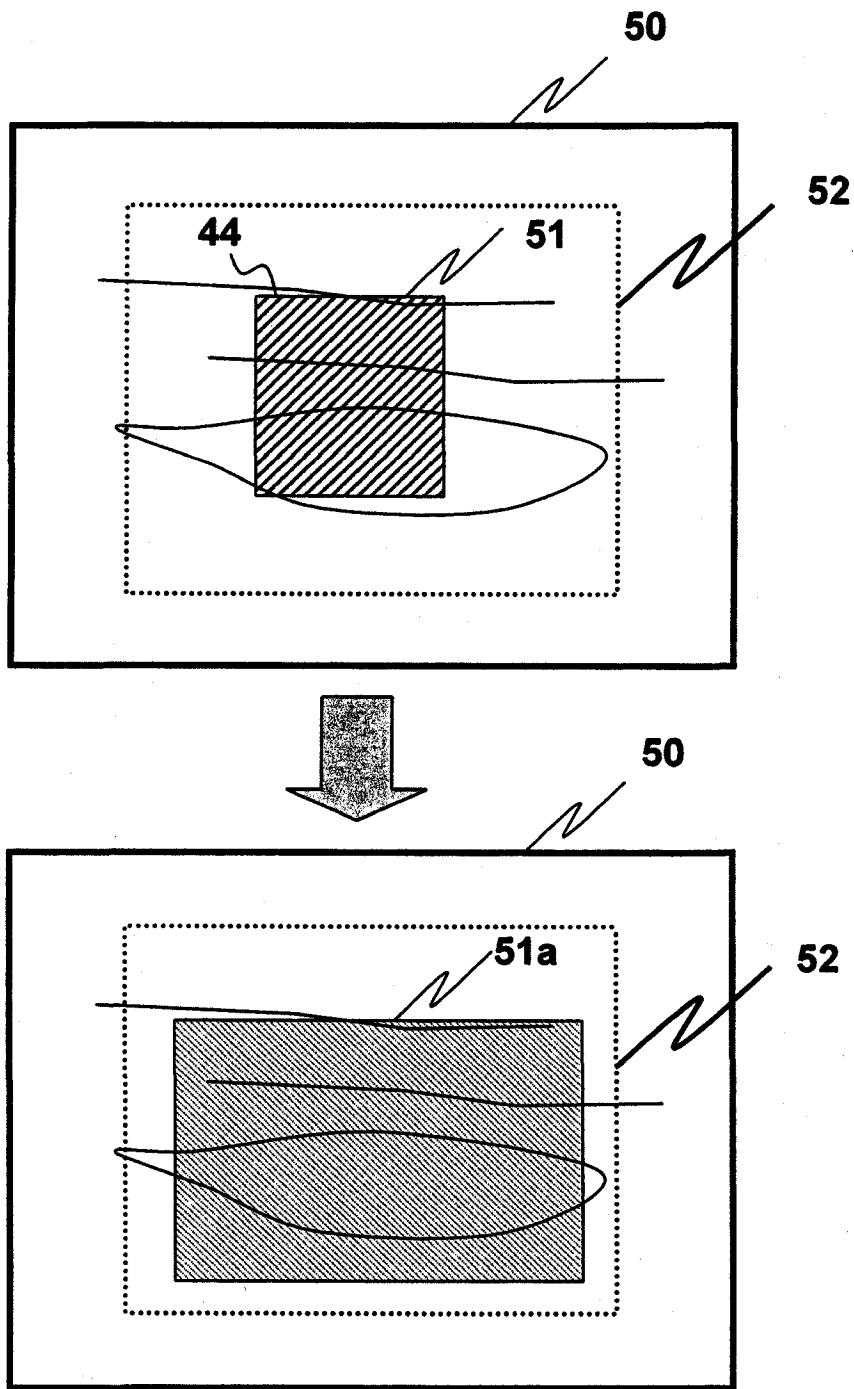


图 5

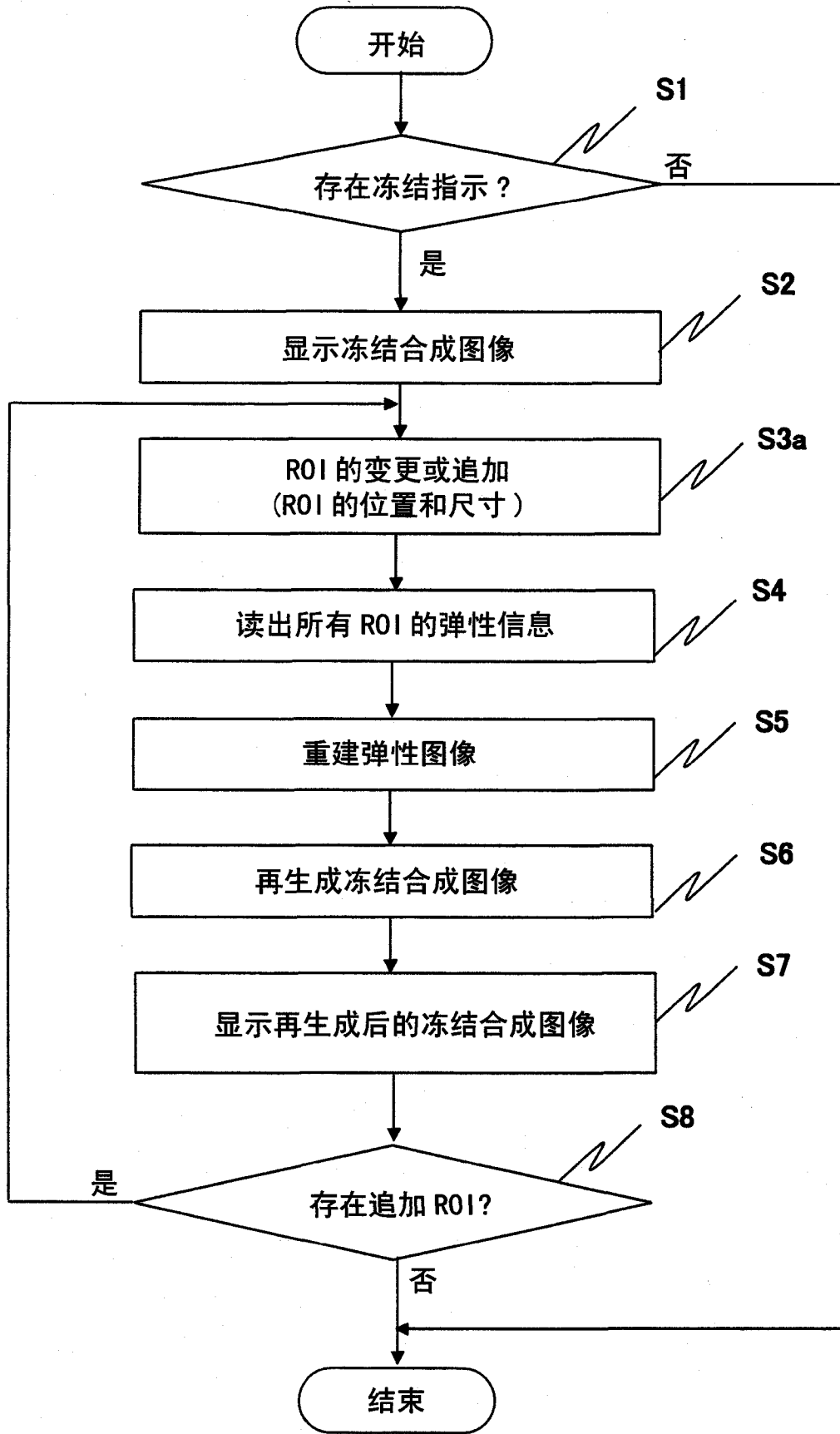


图 6

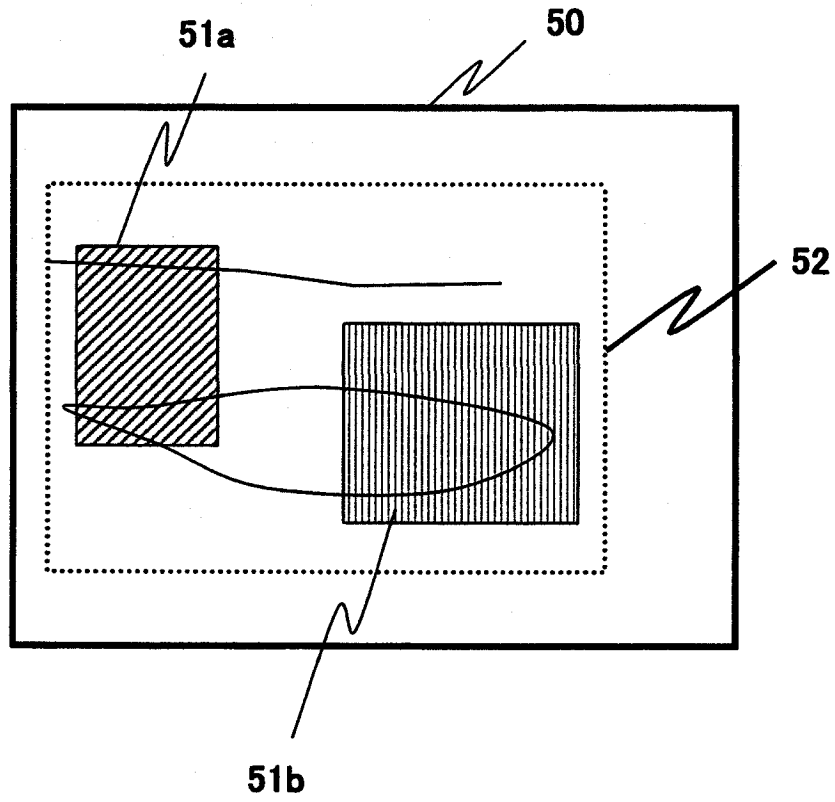


图 7

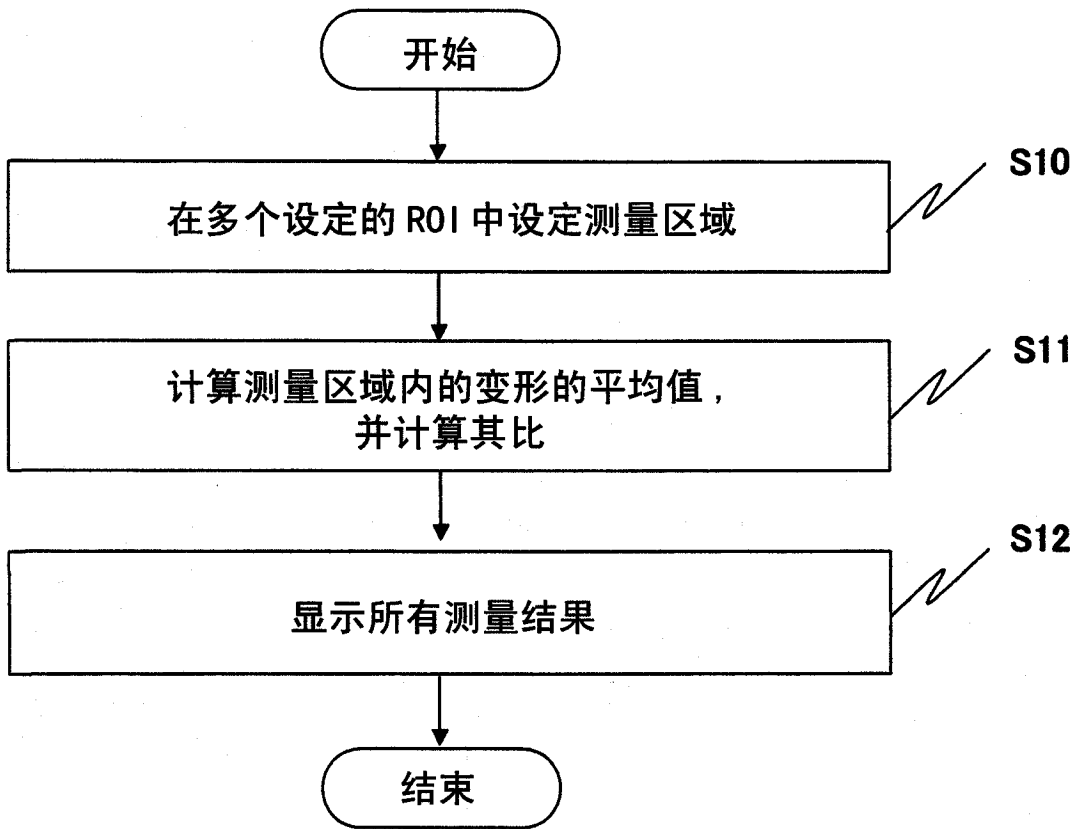


图 8

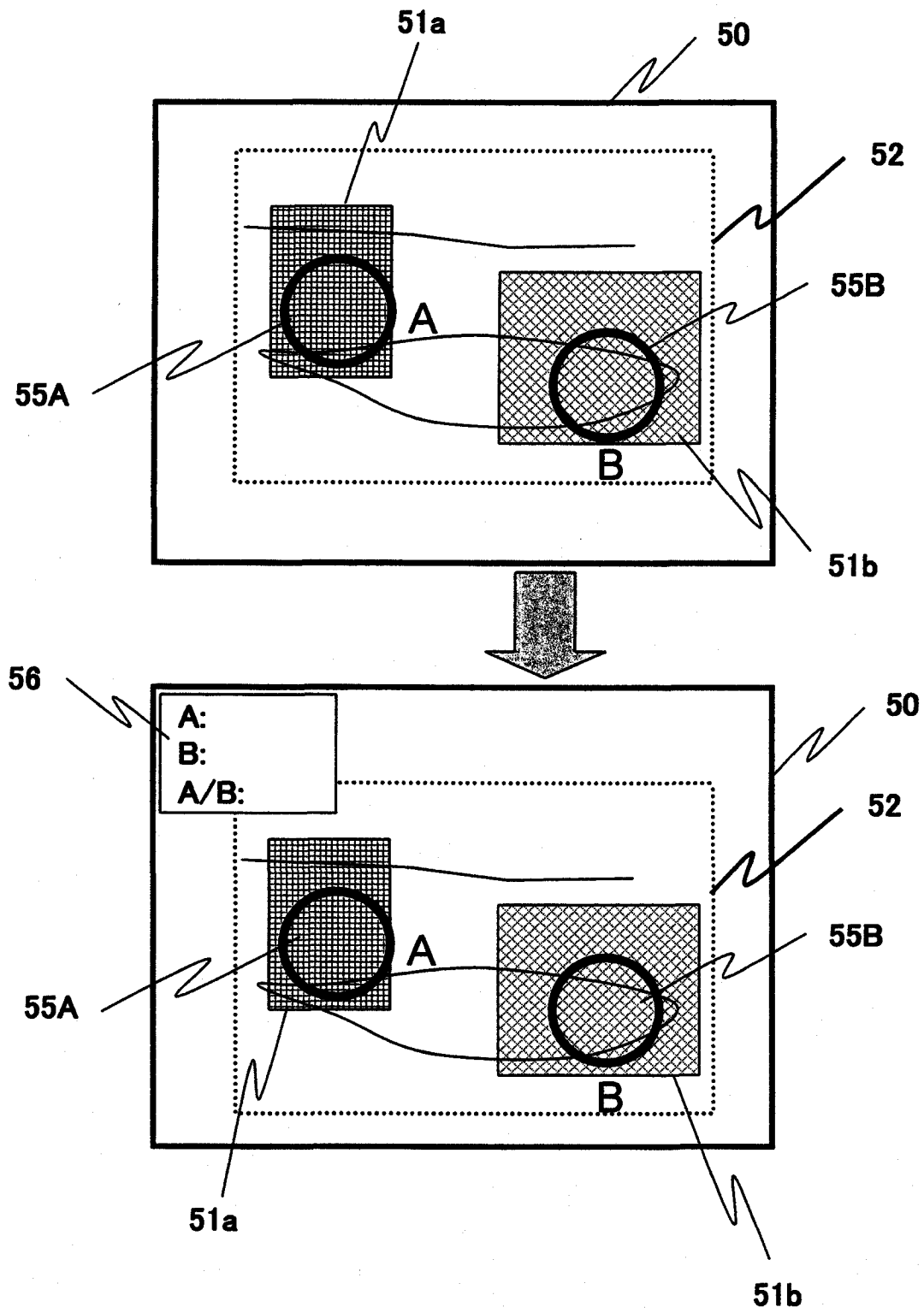


图 9

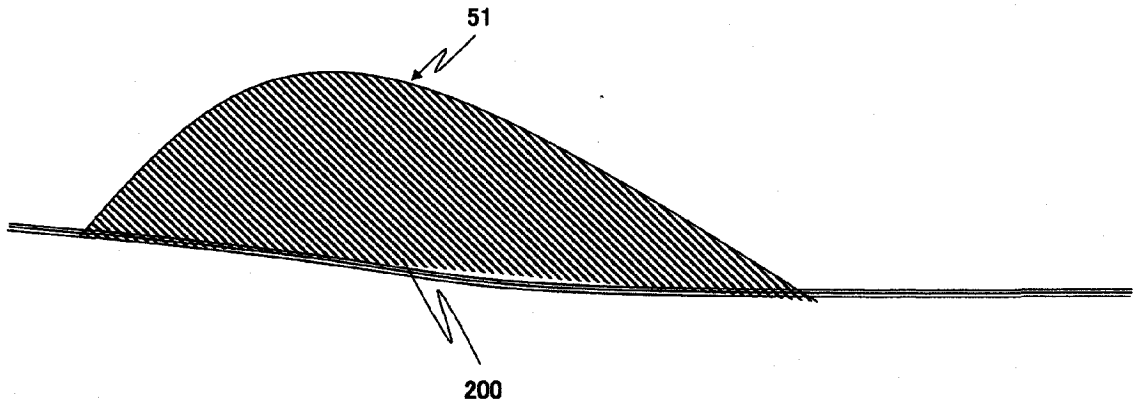


图 10

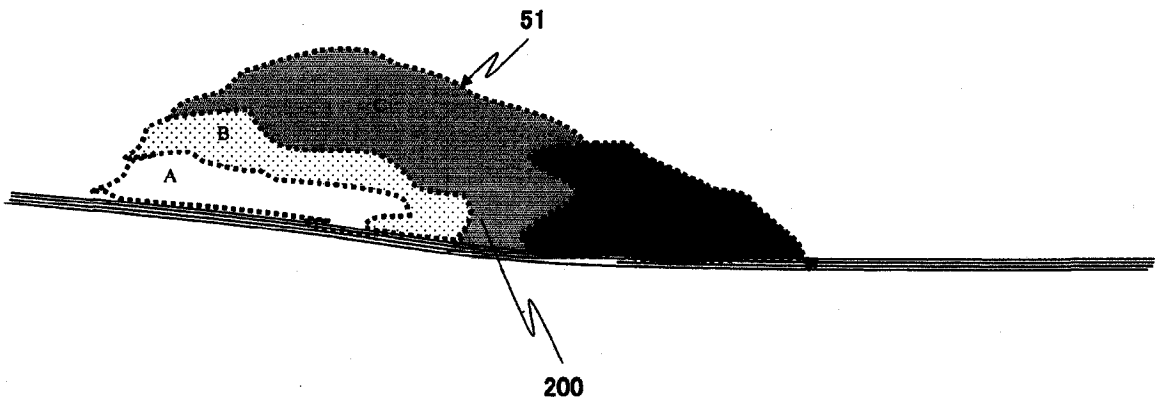


图 11

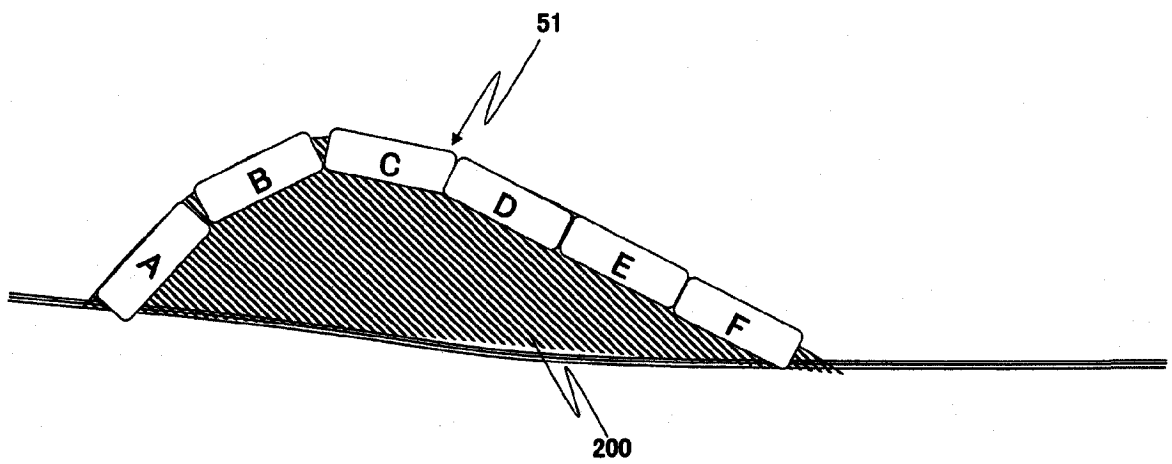


图 12

专利名称(译)	超声波诊断装置		
公开(公告)号	CN102131465B	公开(公告)日	2012-11-28
申请号	CN200980132630.1	申请日	2009-08-20
[标]申请(专利权)人(译)	株式会社日立医药		
申请(专利权)人(译)	株式会社日立医疗器械		
当前申请(专利权)人(译)	株式会社日立医疗器械		
[标]发明人	饭村隆志 胁康治		
发明人	饭村隆志 胁康治		
IPC分类号	A61B8/08		
CPC分类号	A61B8/5276 A61B8/13 A61B8/08 A61B8/463 A61B8/485 A61B8/5246 A61B8/469		
优先权	2008222613 2008-08-29 JP		
其他公开文献	CN102131465A		
外部链接	Espacenet SIPO		

摘要(译)

提供一种超声波诊断装置，其即使在冻结图像上改变关心区域(ROI)，也能够不进行再次测量地显示变更后的ROI的弹性图像。本发明的超声波诊断装置(1)具备具有第1ROI设定部(38)和第2ROI设定部(39)的控制部(110)。若由控制部(110)的第1ROI设定部(38)设定了ROI，则弹性信息运算部(32)将大于ROI的区域作为运算区域，计算与运算区域的断层图像上的各测量点对应的组织的变形或弹性率等，生成基于变形或弹性率等的弹性信息，并输出到弹性信息存储部(33)。控制部(110)在冻结图像显示状态下通过第2ROI设定部(39)改变ROI的位置和/或尺寸。弹性图像构成部(34)从弹性信息存储部(33)中读出与变更后的ROI对应的弹性信息，形成变更后的ROI的弹性图像并显示在图像显示器(26)上。

