



(12) 发明专利

(10) 授权公告号 CN 101564304 B

(45) 授权公告日 2013. 08. 21

(21) 申请号 200910077202. 5

(22) 申请日 2009. 01. 19

(73) 专利权人 北京汇影互联科技有限公司  
地址 100085 北京市海淀区上地信息路 1 号  
1 号院 1 号楼 2102 室

(72) 发明人 牟晓勇 叶迪 晏书君

(51) Int. Cl.  
A61B 8/00 (2006. 01)

(56) 对比文件

CN 101002681 A, 2007. 07. 25, 说明书第 12 页第 2 段至第 16 页第 2 段、附图 1-4, 12.

CN 101203182 A, 2008. 06. 18, 说明书第 6 页第 5-6 段, 第 13 页第 5 段、附图 2, 6A-6B.

US 6119033 A, 2000. 09. 12, 全文.

CN 1972633 A, 2007. 05. 30, 全文.

审查员 李燕

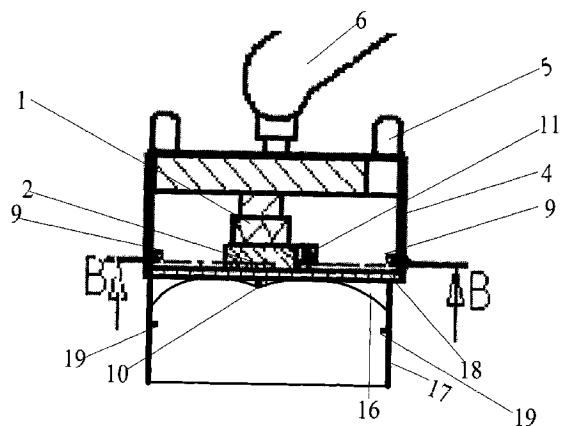
权利要求书3页 说明书11页 附图10页

(54) 发明名称

一种进行标准化精确超声扫查的方法和设备

(57) 摘要

一种进行标准化精确超声扫查的方法和设备, 包括固定被测对象, 选择扫查基准点, 校正扫查基准坐标, 确定扫查范围, 对被测对象进行扫查, 形成扫查图像数据。



1. 一种进行标准化精确超声扫查的方法,其中扫查设备具有一扫查平台,内有扫查探头,其特征在于包括:

固定被测对象,其中,所述的固定被测对象包括:沿垂直方向 Z 轴,向被测对象方向挤压,固定所述被测对象;沿水平方向 X 轴,从两端向中心方向挤压,固定所述被测对象;以及

在被测对象上选择扫查基准点,其中,在对所述被测对象进行初始扫查和复查时使用相同的所述扫查基准点;以及

校正扫查基准坐标,其中,所述扫查基准坐标位于扫查平台框架左上角;以及

确定扫查范围;以及

以扫查基准点为基准,在所述扫查范围内对被测对象进行扫查,形成精确超声扫查图像数据。

2. 如权利要求 1 所述方法,其特征在于,所述的沿水平方向 X 轴方向固定被测对象,采用测量压力进行度量调节或采用档位进行度量调节,使各次不同的扫查所对应的压力参数一致。

3. 如权利要求 1 所述方法,其特征在于,所述的沿垂直方向 Z 轴方向固定被测对象,采用测量压力进行度量调节,使各次不同的扫查所对应的压力参数一致。

4. 如权利要求 1 所述方法,其特征在于,所述的固定被测对象包括被测对象纵向体位平行于 Y 轴向。

5. 如权利要求 1 所述方法,其特征在于,所述的扫查范围包括一特定扫查点,以扫查基准点为基准,进行精确位移,对被测对象的特定扫查点进行扫查,形成精确超声扫查图像数据。

6. 如权利要求 1 所述方法,其特征在于,所述的扫查范围包括一特定扫查范围,以扫查基准点为基准,进行位移,对特定扫查范围进行扫查覆盖,形成精确超声扫查图像数据。

7. 如权利要求 1 所述方法,其特征在于,在被测对象上选择扫查基准点包括,在扫查平台的扫查覆盖范围内,自动完成一次快速预扫查,获取一全景图像,根据全景图像选取基准点。

8. 如权利要求 7 所述方法,其特征在于,在全景图像中选择扫查基准点包括,系统采用模式识别,将图像中符合特定特征的点定为扫查基准点。

9. 如权利要求 7 所述方法,其特征在于,在全景图像中选择扫查基准点包括,系统根据全景图像对称性,将图像中点标记为扫查基准点;或者

根据全景图像,人工选取被测对象一特征点为扫查基准点。

10. 如权利要求 1 所述方法,其特征在于,在被测对象上选择扫查基准点包括,在被测对象体表预先放置标记点,扫查平台内的传感器自动寻找放置在被测对象体表的标记点,根据传感器所找到的标记点的位置定为扫查基准点。

11. 如权利要求 1 所述方法,其特征在于,校正扫查系统扫查基准坐标包括,确定扫查平台的初始化位置;以及

确定扫查系统的初始化位置的坐标原点位置和扫查基准点位置坐标的相对位置。

12. 如权利要求 1 所述方法,其特征在于,确定扫查范围包括,在校正扫查系统扫查基准坐标后,在扫查平台的覆盖范围内,确定扫查范围,形成扫查范围的坐标,形成扫查路线。

13. 如权利要求 1 所述方法,其特征在于,对被测对象进行扫查的步骤包括:采用精确

度量,对扫查探头在水平方向 X 轴和竖直方向 Y 轴方向的相对位移进行精确度量,形成闭环控制系统,控制步进电动机进行位移,在精确位置点进行超声扫描,形成扫描图像。

14. 如权利要求 12 所述方法,其特征在于,在扫查路线上,扫查探头在步进电动机的驱动下,在每一精确位置点进行一次停顿,进行一次超声扫描,获得至少一帧的超声扫查图像数据,并将该超声扫查图像数据和当前探头坐标位置关联,进行存储。

15. 如权利要求 1 或 13 所述的方法,其特征在于,对被测对象进行扫查的步骤包括,在进行超声扫描时,扫查探头保持在垂直方向平行于 Z 轴向不动。

16. 一种进行标准化精确超声扫查的设备,扫查设备具有一扫查平台,内有扫查探头,另有一中央处理器,一显示器,一存储器,其特征在于:

有一被测对象固定系统,其中被测对象固定系统包括:垂直于垂直方向 Z 轴的夹板,沿垂直方向 Z 轴方向,向被测对象方向挤压,固定被测对象;垂直于水平方向 X 轴的夹板,沿水平方向 X 轴方向,从两端向中心方向挤压,固定被测对象;

有一坐标定位系统,其中,所述坐标定位系统包括:一和被测对象相对静止的扫查基准点;一和扫查探头相对静止的扫查基准点位置获取传感器;扫查探头进行移动,通过扫查基准点位置获取传感器获得扫查基准点位置,根据扫查基准点来校正扫查基准坐标;其中,在对所述被测对象进行初始扫查和复查时使用相同的所述扫查基准点;其中,在对所述被测对象进行初始扫查和复查时,所述扫查基准坐标位于扫查平台框架左上角;

有一精确扫查控制系统。

17. 如权利要求 16 所述的设备,其特征在于,所述垂直于水平方向 X 轴的夹板,沿水平方向 X 轴方向,从两端向中心方向挤压,固定被测对象,其调节采用水平方向 X 轴向压力传感器进行度量或采用夹板档位进行固定,使各次不同的扫查所对应的压力参数一致。

18. 如权利要求 16 所述的设备,其特征在于,被测对象固定系统包括沿垂直方向 Z 轴方向的压力传感器,测量向被测对象方向挤压的压力,来调节垂直方向 Z 轴方向的夹板的位置,使各次不同的扫查所对应的压力参数一致。

19. 如权利要求 16、17 或 18 所述的设备,其特征在于,所述的夹板为网格夹板。

20. 如权利要求 16 所述的设备,其特征在于,扫查基准点,为在水平方向 X 轴和竖直方向 Y 轴平面内的一点。

21. 如权利要求 16 或 20 所述的设备,其特征在于,扫查基准点,为在被测对象体表的一标记点。

22. 如权利要求 16 或 20 所述的设备,其特征在于,扫查基准点,为一颜色色标标记点;扫查基准点位置获取传感器为一色标检测传感器。

23. 如权利要求 21 所述的设备,其特征在于,扫查基准点,为一颜色色标标记点;扫查基准点位置获取传感器为一色标检测传感器。

24. 如权利要求 16 或 20 所述的设备,其特征在于,扫查基准点,为被测对象特征点;扫查基准点位置获取为根据预扫查图像,进行模式识别;或从预扫查图像中选取。

25. 如权利要求 21 所述的设备,其特征在于,扫查基准点,为被测对象特征点;扫查基准点位置获取为根据预扫查图像,进行模式识别;或从预扫查图像中选取。

26. 如权利要求 16 所述的设备,其特征在于,精确扫查控制系统包括:

一扫查探头位移控制模块;

一位置传感模块；

系统通过位移控制模块驱动扫查探头在 X 轴和 Y 轴平面内运动,通过位置传感模块检测扫查探头在 X 轴和 Y 轴方向的相对位移,获得扫查探头的实际位置并反馈到位置控制模块,形成闭环控制,完成精确的探头位置控制和扫查。

27. 如权利要求 26 所述的设备,其特征在于,在扫查路线上,扫查探头在精确扫查控制系统的控制下,在每一精确位置点进行一次停顿,进行一次超声扫描,获得至少一帧的超声扫查图像数据,并将该超声扫查图像数据和当前探头的坐标位置关联,发送给扫查设备的所述存储器进行存储。

## 一种进行标准化精确超声扫查的方法和设备

### 技术领域

[0001] 本发明涉及一种进行超声扫查的方法和设备,尤其是进行标准化精确超声扫查的方法和设备。

### 背景技术

[0002] 超声的检查结果和图像质量除受设备限制外,还受到医生的手法和经验的影响。因受扫查探头尺寸小、检查部位不平整、耦合困难等因素影响,传统超声检查采用手持方式,单次成像范围小,需要移动探头位置或改变角度对被测对象的某一局部组织进行扫查,得到不同角度的不规则动态二维图像,依靠医生的解剖知识和临床经验进行扫查和诊断,采集得到的图像位置关系不明确,难以确定准确的扫描部位和范围,可重复性差,一致性差。当超声应用于乳腺检查时,该问题尤为显著。

[0003] 由于妇女乳腺形态各异,组织较柔软,有很大的个体差异,国内外目前所使用的超声波检查设备都不便于乳腺软组织的固定,所以获得的超声乳腺图像差异很大。采用一种获得全视野超声扫查图像数据的方法,可以获得整个乳腺区域的三维超声影像,但是没有确定扫查探头、乳腺框架和被测者的位置关系,缺少标准化的测量过程,缺少定量地进行乳腺固定和扫查,缺少控制扫查探头在每一精确位置点进行超声扫描,无法确定扫描点的精确位置数据,并进行有效的重复扫查和追溯。同时,对于乳房较大或松弛的被测者,因为乳腺超声波检查时,采用平躺姿势,乳房会垂向身体外侧,现有方法无法进行有效固定。

[0004] 以上因素均阻碍了超声扫查操作的规范化,难以获得标准化的乳腺超声图像,难以完成对同一被测者不同时期超声影像进行对比和追溯。

### 发明内容

[0005] 本发明的目的在于提供一种进行标准化精确超声扫查的方法和设备,使超声扫查的操作规范化,所获得的数据标准化,扫查精确性提高,对同一病人的病史扫查数据可进行追溯对比。

[0006] 为实现上述目的,本发明的第一目的在于提供一种进行标准化精确超声扫查的方法,其中扫查设备具有一扫查平台,内有扫查探头,该方法包括:固定被测对象,其中,所述的固定被测对象包括:沿垂直方向 Z 轴,向被测对象方向挤压,固定所述被测对象;沿水平方向 X 轴,从两端向中心方向挤压,固定所述被测对象;以及在被测对象上选择扫查基准点,其中,在对所述被测对象进行初始扫查和复查时使用相同的所述扫查基准点;以及校正扫查基准坐标,其中,所述扫查基准坐标位于扫查平台框架左上角;以及确定扫查范围;以及以扫查基准点为基准,在所述扫查范围内对被测对象进行扫查,形成精确超声扫查图像数据。

[0007] 优选的,所述的沿水平方向 X 轴方向固定被测对象,采用测量压力进行度量调节或采用档位进行度量调节,使各次不同的扫查所对应的压力参数一致。

[0008] 优选的,所述的沿垂直方向 Z 轴方向固定被测对象,采用测量压力进行度量调节,

使各次不同的扫查所对应的压力参数一致。

[0009] 优选的,所述的固定被测对象包括被测对象纵向体位平行于 Y 轴向。

[0010] 优选的,所述的扫查范围包括一特定扫查点,以扫查基准点为基准,进行精确位移,对被测对象的特定扫查点进行扫查,形成精确超声扫查图像数据。

[0011] 优选的,所述的扫查范围包括一特定扫查范围,以扫查基准点为基准,进行位移,对特定扫查范围进行扫查覆盖,形成精确超声扫查图像数据。

[0012] 优选的,在被测对象上选择扫查基准点包括,在扫查平台的扫查覆盖范围内,自动完成一次快速预扫查,获取一全景图像,根据全景图像选取基准点。

[0013] 优选的,在全景图像中选择扫查基准点包括,系统采用模式识别,将图像中符合特定特征的点定为扫查基准点。

[0014] 优选的,在全景图像中选择扫查基准点包括,系统根据全景图像对称性,将图像中点标记为扫查基准点;或者根据全景图像,人工选取被测对象一特征点为扫查基准点。

[0015] 优选的,在被测对象上选择扫查基准点包括,在被测对象体表预先放置标记点,扫查平台内的传感器自动寻找放置在被测对象体表的标记点,根据传感器所找到的标记点的位置定为扫查基准点。

[0016] 优选的,校正扫查系统扫查基准坐标包括,确定扫查平台的初始化位置;以及确定扫查系统的初始化位置的坐标原点位置和扫查基准点位置坐标的相对位置。

[0017] 优选的,确定扫查范围包括,在校正扫查系统扫查基准坐标后,在扫查平台的覆盖范围内,确定扫查范围,形成扫查范围的坐标,形成扫查路线。

[0018] 优选的,对被测对象进行扫查的步骤包括:采用精确度量,对扫查探头在水平方向 X 轴和竖直方向 Y 轴方向的相对位移进行精确度量,形成闭环控制系统,控制步进电动机进行位移,在精确位置点进行超声扫描,形成扫描图像。

[0019] 优选的,在扫查路线上,扫查探头在步进电动机的驱动下,在每一精确位置点进行一次停顿,进行一次超声扫描,获得至少一帧的超声扫查图像数据,并将该超声扫查图像数据和当前探头坐标位置关联,进行存储。

[0020] 优选的,对被测对象进行扫查的步骤包括,在进行超声扫描时,扫查探头保持在垂直方向平行于 Z 轴向不动。

[0021] 本发明的第二目的在于提供一种进行标准化精确超声扫查的设备,扫查设备具有一扫查平台,内置有扫查探头,另有一中央处理器、一显示器和一存储器。进一步,该进行标准化精确超声扫查的设备有一被测对象固定系统,其中被测对象固定系统包括:垂直于垂直方向 Z 轴的夹板,沿垂直方向 Z 轴方向,向被测对象方向挤压,固定被测对象;垂直于水平方向 X 轴的夹板,沿水平方向 X 轴方向,从两端向中心方向挤压,固定被测对象;有一坐标定位系统,其中,所述坐标定位系统包括:一和被测对象相对静止的扫查基准点;一和扫查探头相对静止的扫查基准点位置获取传感器;扫查探头进行移动,通过扫查基准点位置获取传感器获得扫查基准点位置,根据扫查基准点来校正扫查基准坐标;其中,在对所述被测对象进行初始扫查和复查时使用相同的所述扫查基准点;其中,在对所述被测对象进行初始扫查和复查时,所述扫查基准坐标位于扫查平台框架左上角;有一精确扫查控制系统。

[0022] 优选的,所述垂直于水平方向 X 轴的夹板,沿水平方向 X 轴方向,从两端向中心方向挤压,固定被测对象,其调节采用水平方向 X 轴向压力传感器进行度量或采用夹板档位

进行固定,使各次不同的扫查所对应的压力参数一致。

[0023] 优选的,被测对象固定系统包括沿垂直方向 Z 轴方向的压力传感器,测量向被测对象方向挤压的压力,来调节垂直方向 Z 轴方向的夹板的位置,使各次不同的扫查所对应的压力参数一致。

[0024] 优选的,所述的夹板为网格夹板。

[0025] 优选的,扫查基准点,为在水平方向 X 轴和竖直方向 Y 轴平面内的一点。

[0026] 优选的,扫查基准点,为在被测对象体表的一标记点。

[0027] 优选的,扫查基准点,为一颜色色标标记点;扫查基准点位置获取传感器为一色标检测传感器。

[0028] 优选的,扫查基准点,为一颜色色标标记点;扫查基准点位置获取传感器为一色标检测传感器。

[0029] 优选的,扫查基准点,为被测对象特征点;扫查基准点位置获取为根据预扫查图像,进行模式识别;或从预扫查图像中选取。

[0030] 优选的,扫查基准点,为被测对象特征点;扫查基准点位置获取为根据预扫查图像,进行模式识别;或从预扫查图像中选取。

[0031] 优选的,精确扫查控制系统包括:一扫查探头位移控制模块;一位置传感模块;系统通过位移控制模块驱动扫查探头在 X 轴和 Y 轴平面内运动,通过位置传感模块检测扫查探头在 X 轴和 Y 轴方向的相对位移,获得扫查探头的实际位置并反馈到位置控制模块,形成闭环控制,完成精确的探头位置控制和扫查。

[0032] 优选的,在扫查路线上,扫查探头在精确扫查控制系统的控制下,在每一精确位置点进行一次停顿,进行一次超声扫描,获得至少一帧的超声扫查图像数据,并将该超声扫查图像数据和当前探头的坐标位置关联,发送给扫查设备的所述存储器进行存储。

[0033] 由于本发明提供一种针对乳腺组织的标准化精确超声扫查的技术,便于对乳腺组织固定,定位,尺寸压力的量化及精确扫查,从而克服了背景技术中的缺陷。

## 附图说明

[0034] 图 1a 是本发明设备的结构示意图。

[0035] 图 1b 是本发明设备的扫查平台部分的沿 B-B 线的剖面视图。

[0036] 图 2 是总体概要扫查的流程图

[0037] 图 3a 是网格夹板固定于扫查平台的示意图。

[0038] 图 3b 是网格夹板和扫查平台分离的示意图。

[0039] 图 4a 是 Z 轴向压力传感器的示意图。

[0040] 图 4b 是 X 轴向压力传感器的示意图。

[0041] 图 4c 是 X 轴向夹板档位固定的示意图。

[0042] 图 5a 是光栅精确定位负反馈系统的流程图。

[0043] 图 5b 是根据光栅精确定位负反馈系统定位的流程图。

[0044] 图 6a 是在乳腺组织上放置颜色色标标记点的示意图。

[0045] 图 6b 是根据颜色色标标记点进行校正扫查坐标的流程图

[0046] 图 7a 是一预扫查图像的示意图。

- [0047] 图 7b 是人工选取扫查基准点的流程图。
- [0048] 图 7c 是根据模式识别选取扫查基准点的流程图。
- [0049] 图 7d 是根据预扫查图像自动进行校正扫查坐标的流程图。
- [0050] 图 8 是进行一标准化精确超声扫查的流程图。
- [0051] 图 9 是进行一标准化精确超声扫查复查的流程图。
- [0052] 图 10 是针对某特定点,进行快速准确复查的流程图。

### 具体实施方式

[0053] 图 1a 是本发明设备的结构示意图,图 1b 是本发明设备的扫查平台部分的沿 B-B 线的剖面视图。

[0054] 本发明设备具有一扫查平台 4,为一具有边框的矩形框架,该扫查平台 4 可采用坚固的塑料材质制成,该扫查平台 4 与双侧乳腺组织紧密接触的一平面为扫查面 3,在进行扫查时,该扫查面 3 覆盖在待扫查的双侧乳腺组织上。扫查平台 4 框架的两侧边各装有一把手 5 供操作员扫查基本定位,从垂直方向压紧固定双侧乳腺组织。扫查平台 4 的上部固定连接在可调节位置的摇臂架 6 的一端。该摇臂架 6 连接至超声扫查控制操作台 12,在超声扫查控制操作台 12 上有一显示器 13,该超声扫查控制操作台 12 内有一中央处理器 (CPU) 14 和一存储器 15。

[0055] 在扫查平台 4 框架内装置有扫查探头 2,该扫查探头 2 可以采用电子线阵探头,以满足不同的扫描范围要求。该扫查探头 2 与步进电动机 1 连接,固定于步进电动机 1 前端。在步进电动机 1 驱动下,运动扫查。步进电动机 1 由超声扫查控制操作台 12 内的中央处理器 (CPU) 14 控制 (此类步进电动机系统为公知技术,比如但不限于型号为 MSMA-02-2-A-1-F、MSMA-01-2-A-1F)。

[0056] 在扫查平台 4 框架内有一坐标定位系统,为色标检测传感器 11。位于扫查探头 2 与乳腺组织接触的平面上,与扫查探头 2 连接。当扫查探头 2 快速预扫查双侧乳腺组织时,色标检测传感器 11 自动寻找预先放置在双侧乳腺组织体表上的颜色色标标记点,色标检测传感器 11 所找到的颜色色标标记点的位置为扫查基准点。所述的扫查基准点为在 X 轴和 Y 轴平面内双侧乳腺组织体表的一标记点。

[0057] 其中,所述的扫查基准点选定还可以通过下述方法获取。扫查探头 2 快速预扫查整个双侧乳腺组织,获一全景图像。根据全景图像,系统采用模式识别方法,自动将乳腺组织图像中具有特定特征的点定为扫查基准点;或根据全景图像,自动将乳腺组织图像中点定为扫查基准点;或根据全景图像,人工选取乳腺组织 16 图像一特征点为扫查基准点。

[0058] 在扫查平台 4 框架内还具有—精确扫查控制系统,为一扫查探头位移控制模块和一位置传感模块。—扫查探头位移控制模块为步进电动机 1。—位置传感模块分别由装置于扫查平台 4 框架边缘内 X 轴向和 Y 轴向的两组光栅 7 和对应的光电传感器 8 组成。两个光电传感器 8 分别垂直于对应的光栅 7。两个光电传感器 8 通过粘接方式与扫查探头 2 固定连接。当扫查探头移动时,光电传感器读取光栅刻度输入,获得精确扫查探头在 X 轴向和 Y 轴向的相对位移。

[0059] 系统通过步进电动机 1 驱动扫查探头 2 分别沿 X 轴和 Y 轴平面运动。由光电传感器 8 和光栅 7 组成的位置传感模块检测扫查探头 2 在 X 轴向和 Y 轴向的位移,得出当前扫

查探头 2 的实际位置坐标,通过反馈扫描探头 2 实际位置坐标修正步进电机 1 输出,构成闭环控制,精确控制扫描探头 2 的移动和位置以完成精确扫描。

[0060] 图 2 是总体概要扫描的流程图。

[0061] 步骤 201,将网格夹板从不同方向固定挤压双侧乳腺组织。

[0062] 步骤 202,通过网格夹板不同方向的压力传感器的测量,读取并保存不同方向的压力传感器值或读取并保存夹板档位的固定具体位置。

[0063] 步骤 203,在扫描平台 4 覆盖范围内,获取扫描基准点。一方法为,扫描探头对双侧乳腺组织自动完成一次预扫描,获取一全景图像。根据全景图像,选取扫描基准点。另一方法为,根据在扫描探头与双侧乳腺组织接触的平面上且与扫描探头连接的色标检测传感器和在乳腺组织体表上的颜色色标标记点寻找扫描基准点。

[0064] 步骤 204,根据选取的扫描基准点和扫描平台框架内一精确扫描控制系统,校正扫描基准坐标及确定扫描范围。

[0065] 步骤 205,扫描探头从校正的坐标原点开始扫描双侧乳腺组织获取一标准化精确超声三维扫描图像。

[0066] 图 3a 是网格夹板固定于扫描平台的示意图。

[0067] 首先,在扫描平台 4 与双侧乳腺组织 16 紧密接触的一扫描面,通过螺丝粘接或其他锁定方式装置具有多块刚性的正方形网格状的格网 18,形成一固定于扫描面的网格扫描面,该格网 18 为规则的平面,具有通透性。

[0068] 其次,移动摇臂架 6,并手握扫描平台 4 两侧把手 5 沿 Z 轴向向双侧乳腺组织 16 固定压紧,使扫描平台 4 的网格扫描面完全地与乳腺组织 16 体表紧密接触,由扫描平台 4 框架内的四个边角处的各个压力传感器 9 或在扫描平台 4 中心处与双侧乳腺组织 16 接触的网格扫描面内的一个压力传感器 10,测量扫描平台 4 沿 Z 轴向向双侧乳腺组织 16 的挤压力,读取并调整此时 Z 轴向压力传感器值,并保存至存储器中。并在扫描平台 4 的扫描面与格网 17 之间及格网 18 与双侧乳腺组织 16 之间均匀涂上耦合剂。

[0069] 最后,将垂直于 X 轴的夹板 17 从双侧乳腺组织 16 左右两端向中心固定挤压。由装置于夹板 17 内侧,与双侧乳腺组织 16 两端接触的平面上的压力传感器 19 测量夹板沿 X 轴向向双侧乳腺组织 16 的挤压力。读取并调整此时 X 轴向压力传感器值,并保存至存储器中。或,由装置在扫描平台 4 框架边缘两个平行的 X 轴向上的夹板档位和装置在夹板 17 与诊断床连接处的两个平行的 X 轴向上的夹板档位,固定夹板 17 沿 X 轴向从双侧乳腺组织 16 左右两端向中心移动的具体位置。读取并调整夹板档位具体位置,并保存至存储器中。

[0070] 图 3b 是网格夹板和扫描平台分离的示意图。

[0071] 首先,将格网 18 沿 Z 轴向向双侧乳腺组织 16 挤压,置于双侧乳腺组织 16 上,通过格网 18 两端边缘的系带或其他锁定方式系紧双侧乳腺组织 16。由扫描平台 4 框架内的四个边角处的压力传感器 9 或在扫描平台 4 框架内中心处与双侧乳腺组织 16 接触的扫描面内的一个压力传感器 10,测量格网沿 Z 轴向向双侧乳腺组织 16 的挤压力,读取并调整此时 Z 轴向压力传感器值,并保存至存储器中。并在格网 18 与双侧乳腺组织 16 之间均匀涂上耦合剂。

[0072] 其次,将沿垂直于 X 轴的夹板 17 从双侧乳腺组织 16 左右两端向中心固定挤压。由装置于夹板 17 内侧,与双侧乳腺组织 16 两端接触的平面上的压力传感器 19 测量夹板沿

X 轴向向双侧乳腺组织 16 的挤压力。读取并调整此时 X 轴向压力传感器值,并保存至存储器中。或,由装置在扫查平台 4 框架边缘两个平行的 X 轴向上的夹板档位和装置在夹板 17 与诊断床连接处的两个平行的 X 轴向上的夹板档位,固定夹板 17 沿 X 轴向从双侧乳腺组织 16 左右两端向中心移动的具体位置。读取并调整夹板档位具体位置,并保存至存储器中。

[0073] 最后,移动摇臂架 6,并手握扫查平台 4 两侧的把手 5 沿 Z 轴向向双侧乳腺组织 16 固定压紧,使扫查平台 4 的扫查面完全地与格网 18 紧密接触。由扫查平台 4 框架内的四个边角处的各个压力传感器 9 或在扫查平台 4 中心处与双侧乳腺组织 16 接触的扫查面内的一个压力传感器 10,测量扫查平台 4 沿 Z 轴向向双侧乳腺组织 16 的挤压力,读取并调整此时 Z 轴向压力传感器值,并保存至存储器中。该压力传感器与测量格网 18 沿 Z 轴向向双侧乳腺组织 16 挤压的压力传感器一致。并在扫查平台 4 的扫查面与格网 18 之间均匀涂上耦合剂。

[0074] 图 4a 是 Z 轴向压力传感器的示意图。

[0075] 在扫查平台框架内的四个边角处各置有一个压力传感器 9 或在扫查平台中心处与双侧乳腺组织接触的扫查面内置有一个压力传感器 10,用来测量网格夹板沿 Z 轴向向双侧乳腺组织的挤压力。

[0076] 图 4b 是 X 轴向压力传感器的示意图。

[0077] 在沿垂直于 X 轴的夹板 17 内侧,与双侧乳腺组织两端接触的平面上,装置有压力传感器 19,用来测量夹板 17 沿 X 轴向从双侧乳腺组织左右两端向中心的挤压力。

[0078] 图 4c 是 X 轴向夹板档位固定的示意图。

[0079] 在扫查平台框架边缘两个平行的 X 轴向各装置有夹板档位 21 和在夹板 17 与诊断床连接处的两个平行的 X 轴向也各装置有夹板档位 21,用来固定夹板 17 沿 X 轴向从双侧乳腺组织左右两端向中心移动的具体位置。

[0080] 图 5a 是光栅精确定位负反馈系统的流程图。

[0081] 步骤 501,在中央处理器 (CPU) 控制下,将输入位置输入步进电动机。

[0082] 步骤 502,扫查探头在步进电动机驱动下分别沿 X 轴和 Y 轴平面运动,并由步进电动机控制扫查探头位移至输入位置。

[0083] 步骤 503,通过光栅得出扫查探头的实际位置,并由光电传感器读取扫查探头的实际位置信息,并将扫查探头的实际位置反馈至步进电动机。如果扫查探头实际位置与输入位置有误差,则以此误差距离设定为扫查探头微调的位移距离。

[0084] 步骤 504,将此微调的位移距离再次输入步进电动机,扫查探头在步进电动机驱动下再次运动,并由步进电动机控制扫查探头位移至精确位置。

[0085] 图 5b 是根据光栅精确定位负反馈系统定位的流程图。

[0086] 步骤 505,在中央处理器 (CPU) 控制下,将目标位置  $S_1(X_1, Y_1)$  输入步进电动机。

[0087] 步骤 506,在扫查平台覆盖范围内,扫查探头在步进电动机驱动下沿 X 轴向步进  $X_1$  和沿 Y 轴向步进  $Y_1$ ,并由步进电动机控制扫查探头位移至目标位置。通过光栅得出扫查探头的实际位置  $S_2(X_2, Y_2)$ ,并由光电传感器读取扫查探头的实际位置信息,并将扫查探头的实际位置反馈至步进电动机。

[0088] 步骤 507,如果扫查探头实际位置与目标位置误差为  $\Delta S(X_1-X_2, Y_2-Y_2)$ ,且  $|X_1-X_2|$  和  $|Y_1-Y_2|$  分别  $\leq d_0$ ,  $d_0$  为设定系统误差允许范围,则扫查探头完成了一次精确定位,找到

了设定的精确目标位置。

[0089] 步骤 508, 如果扫查探头实际位置与目标位置误差为  $\Delta S(X_1-X_2, Y_1-Y_2)$ , 且  $|X_1-X_2|$  和  $|Y_1-Y_2|$  分别  $> d_0$ , 则将误差位移距离  $\Delta S(X_1-X_2, Y_1-Y_2)$  再次输入步进电动机。扫查探头在步进电动机驱动下再次沿 X 轴向步进  $X_1-X_2$  和沿 Y 轴向步进  $Y_1-Y_2$ , 并由步进电动机控制扫查探头位移至设定的目标位置。通过光栅得出扫查探头实际位置, 并由光电传感器读取扫查探头的实际位置信息, 并将扫查探头的实际位置反馈至步进电动机。

[0090] 步骤 509, 直到扫查探头实际位置与目标位置误差为  $\Delta S \leq d_0$ ,  $|X_1-X_2|$  和  $|Y_1-Y_2|$  分别  $\leq d_0$  才完成了一次精确定位, 找到了设定的精确目标位置。

[0091] 图 6a 是在乳腺组织上放置颜色色标标记点的示意图。

[0092] 在双侧乳腺组织的一侧乳头上预先放置颜色色标标记点 20。在中央处理器 (CPU) 控制下, 在扫查平台覆盖的范围内, 扫查探头在步进电动机驱动下沿 X 轴向和 Y 轴向平面运动, 位于扫查探头与双侧乳腺组织接触的平面上, 与扫查探头连接的色标检测传感器自动寻找颜色色标标记点 20。当色标检测传感器与颜色色标标记点 20 重合时, 将色标检测传感器所找到的颜色色标标记点 20 的位置确定为扫查基准点, 并将该扫查基准点位置保存至存储器中。

[0093] 图 6b 是根据颜色色标标记点进行校正扫查坐标的流程图。

[0094] 步骤 601, 在扫查平台覆盖的范围内, 扫查探头以颜色色标标记点位置, 即扫查基准点位置作为参考点。

[0095] 步骤 602, 扫查探头在步进电动机驱动下自颜色色标标记点位置, 即扫查基准点位置位移至扫查平台框架内左上角, 系统以其左上角为扫查初始化位置坐标原点位置。通过光栅得出扫查探头的原点位置  $S_0(X_0, Y_0)$ , 由光电传感器读取扫查探头的原点位置信息, 并将该原点位置保存至存储器中。

[0096] 步骤 603, 扫查探头在步进电动机驱动下自原点位置  $S_0(X_0, Y_0)$  沿 X 轴向和 Y 轴向平面运动, 并由步进电动机控制扫查探头位移至确定的颜色色标标记点位置, 即扫查基准点位置。

[0097] 步骤 604, 此时扫查探头快速返回扫查平台框架左上角原点位置, 系统将光栅位置记录清零, 通过光栅得出扫查探头的实际原点位置为  $S_{01}(X_{01}, Y_{01})$ , 由光电传感器读取实际原点位置信息, 并将扫查探头的实际原点位置反馈至步进电动机。

[0098] 步骤 605, 如果扫查探头的实际原点位置与系统设定的初始原点位置误差为  $\Delta S(X_0-X_{01}, Y_0-Y_{01})$ , 且  $|X_0-X_{01}|$  和  $|Y_0-Y_{01}|$  分别  $\leq 0_0$ ,  $0_0$  为设定系统原点误差允许范围, 则校正扫查坐标结束。

[0099] 步骤 606, 如果扫查探头的实际原点位置与系统设定的初始原点位置误差为  $\Delta S(X_0-X_{01}, Y_0-Y_{01})$ , 且  $|X_0-X_{01}|$  和  $|Y_0-Y_{01}|$  分别  $> 0_0$ , 则扫查探头需要继续重复上述校正扫查坐标行程,

[0100] 步骤 607, 直到扫查探头的实际原点位置与系统设定的初始原点位置误差  $\Delta S \leq 0_0$ , 校正扫查坐标才结束。

[0101] 扫查探头自扫查平台框架左上角原点位置起, 相对扫查扫查基准点, 位移至扫查平台框架内右下角, 所覆盖范围为扫查范围, 扫查范围覆盖双侧乳腺组织。

[0102] 图 7a 是一预扫查图像的示意图。

[0103] 在中央处理器 (CPU) 控制下,在扫查平台的覆盖范围内,扫查探头在步进电动机驱动下,沿 X 轴向和 Y 轴向平面运动,对双侧乳腺组织自动完成一次快速预扫查,获取一全景图像数据,并将双侧乳腺组织图像 22 显示在显示器上。

[0104] 图 7b 是人工选取扫查基准点的流程图。

[0105] 步骤 701,扫查探头快速预扫查双侧乳腺组织,获取全景图像。步骤 702,根据全景图像反映的乳腺组织特征信息,用鼠标点击图像中一侧乳腺组织的乳头或图像中点或其他任何符合病灶特征的一点作为标记点。步骤 703,扫查探头以此标记点作为扫查图像的扫查基准点。并将扫查基准点位置保存至存储器中。

[0106] 图 7c 是根据模式识别选取扫查基准点的流程图。

[0107] 步骤 704,扫查探头快速预扫查双侧乳腺组织,获取全景图像。步骤 705,根据全景图像,采用模式识别方法,对获得双侧乳腺组织的图像信息进行具体分析、鉴别和分类。步骤 706,系统自动将双侧乳腺组织体表具有特定特征的标记点定为扫查基准点。并将扫查基准点位置保存至存储器中。

[0108] 图 7d 是根据预扫查图像自动进行校正扫查坐标的流程图。

[0109] 步骤 707,在扫查平台覆盖范围内,根据全景图像,扫查探头以上述所确定的扫查基准点的位置作为参考点。

[0110] 步骤 708,扫查探头在步进电动机驱动下,自扫查基准点的位置位移至预扫查图像的左上角,系统以预扫查图像左上角为扫查初始化位置的坐标原点位置。通过光栅得出扫查探头的原点位置  $S_0(X_0, Y_0)$ ,由光电传感器读取扫查探头原点位置信息,并作为坐标原点位置校正的累积误差值,并将该原点位置保存至存储器中。

[0111] 步骤 709,扫查探头在步进电动机驱动下,自预扫查图像左上角坐标原点位置  $S_0(X_0, Y_0)$  开始,沿 X 轴向和 Y 轴向平面运动,并由步进电动机控制扫查探头位移至确定的扫查基准点位置。

[0112] 步骤 710,此时扫查探头快速返回预扫查图像左上角原点位置,通过光栅得出扫查探头的实际原点位置为  $S_{01}(X_{01}, Y_{01})$ ,由光电传感器读取扫查探头的实际原点位置信息,并将扫查探头的实际原点位置反馈至步进电动机。

[0113] 步骤 711,如果扫查探头的实际原点位置与系统设定的原点位置误差为  $\Delta S(X_0-X_{01}, Y_0-Y_{01})$ ,且  $|X_0-X_{01}|$  和  $|Y_0-Y_{01}|$  分别  $\leq 0_0$ ,则校正扫查坐标结束。

[0114] 步骤 712,如果扫查探头的实际原点位置与系统设定的原点位置误差为  $\Delta S(X_0-X_{01}, Y_0-Y_{01})$ ,且  $|X_0-X_{01}|$  和  $|Y_0-Y_{01}|$  分别  $> 0_0$ ,则扫查探头需要继续重复上述校正扫查坐标行程。

[0115] 步骤 713,直到扫查探头的实际原点位置与系统设定的原点位置误差  $\Delta S \leq 0_0$ ,校正扫查坐标才结束。

[0116] 扫查探头自预扫查图像左上角原点位置起,相对扫查扫查基准点,位移至预扫查图像右下角,所覆盖范围为扫查范围,扫查范围覆盖双侧乳腺组织。

[0117] 图 8 是进行一标准化精确超声扫查的流程图。

[0118] 扫查时,扫查探头与被测者保持相对静止。

[0119] 步骤 801,将沿 Z 轴向格网向双侧乳腺组织固定挤压,通过格网两端边缘的系带或其他锁定方式系紧。

[0120] 步骤 802, 读取扫查平台框架内的四个边角处的压力传感器值或扫查平台框架内中心处与双侧乳腺组织接触的扫查面内的一个压力传感器值, 并保存 Z 轴向压力传感器值。

[0121] 步骤 803, 将沿垂直于 X 轴向夹板从双侧乳腺组织两端向中心固定挤压。

[0122] 步骤 804, 读取装置于夹板内侧, 与双侧乳腺组织两端接触的平面上的压力传感器值, 并保存 X 轴向压力传感器值。或, 读取扫查平台框架边缘两个平行的 X 轴上的夹板档位和在夹板与诊断床连接处的两个平行的 X 轴上的夹板档位的具体位置, 并保存夹板档位的具体位置。

[0123] 步骤 805, 在中央处理器 (CPU) 控制下, 在扫查平台覆盖范围内, 扫查探头在步进电动机驱动下, 沿 X 轴向和 Y 轴向平面运动, 色标检测传感器自动寻找在乳腺组织的乳头上预先放置的颜色色标标记点。将色标检测传感器所找到的颜色色标标记点的位置定为扫查基准点。或, 扫查探头在步进电动机驱动下, 沿 X 轴向和 Y 轴向平面运动, 对双侧乳腺组织自动完成一次快速预扫查, 获取一全景图像。根据全景图像人工选取扫查基准点或采用模式识别方法选取扫查基准点。

[0124] 步骤 806, 根据颜色色标标记点进行校正扫查基准坐标。扫查探头在步进电动机驱动下, 以颜色色标标记点位置, 即扫查基准点位置为参考点, 通过光栅精确定位负反馈系统和根据光栅精确定位负反馈系统定位, 校正扫查平台框架内左上角为扫查初始化位置坐标原点位置, 确定坐标原点位置和扫查基准点坐标位置的相对位置。扫查探头自扫查平台框架左上角原点位置起, 相对扫查扫查基准点, 位移至扫查平台框架内右下角, 所覆盖范围为扫查范围, 扫查范围覆盖双侧乳腺组织。

[0125] 或, 根据预扫查图像自动进行校正扫查基准坐标。扫查探头在步进电动机驱动下, 自动完成一次快速预扫查, 获取全景图像。通过光栅精确定位负反馈系统和根据光栅精确定位负反馈系统定位, 确定预扫查全景图像的左上角为扫查初始化位置坐标原点位置, 确定坐标原点位置和扫查基准点坐标位置的相对位置。扫查探头自预扫查图像左上角原点位置起, 相对扫查扫查基准点, 位移至预扫查图像右下角, 所覆盖范围为扫查范围, 扫查范围覆盖双侧乳腺组织。

[0126] 步骤 807, 将确定的扫查基准点, 扫查初始化位置的坐标原点位置, 坐标原点位置和扫查基准点位置的相对位置及确定的扫查范围的初始值保存至存储器中。

[0127] 步骤 808, 在中央处理器 (CPU) 控制下, 在扫查范围内, 扫查探头自坐标原点位置开始在步进电动机驱动下, 沿 X 轴向和 Y 轴向平面运动, 并由步进电动机精确控制扫查探头位移至设定的目标位置, 进行扫描。在进行扫描时, 扫查探头保持在垂直方向平行于 Z 轴向不动, 扫查探头在每一精确的间隔点上进行一次停顿, 进行一次超声扫描, 获得至少一帧的超声扫查图像数据, 并将该超声扫查图像数据和当前探头坐标位置关联, 均保存至存储器中。

[0128] 将在扫查范围内所获得超声三维图像数据、三维图像和当前扫查探头坐标位置关系均保存至存储器中。

[0129] 图 9 是进行一标准化精确超声扫查复查的流程图。

[0130] 复查时, 扫查探头与被测者保持相对静止。

[0131] 步骤 901, 操作员从病历库中调出被测者的初次检查的历史档案资料。

[0132] 步骤 902, 将沿 Z 轴向的格网向双侧乳腺组织挤压, 并根据保存的压力传感器值调整 Z 轴向格网的挤压力并固定双侧乳腺组织。读取此时压力传感器值, 保证前后不同次扫查压力参数一致。

[0133] 步骤 903, 将沿 X 轴向的夹板从双侧乳腺组织两端向中心挤压, 并根据保存的压力传感器值或夹板档位的具体位置调整 X 轴向夹板的压力并固定双侧乳腺组织。读取此时压力传感器值或夹板档位的具体位置, 保证前后不同次扫查压力参数一致。

[0134] 步骤 904, 在中央处理器 (CPU) 控制下, 在扫查平台覆盖范围内, 扫查探头在步进电动机驱动下, 沿 X 轴向和 Y 轴向平面运动, 色标检测传感器自动寻找预先放置在乳腺组织的乳头上的颜色色标标记点。将色标检测传感器所找到的颜色色标标记点的位置暂定为扫查基准点。根据所保存的扫查基准点位置坐标初始值和光栅精确定位负反馈系统及根据光栅精确定位负反馈系统定位, 调整当前扫查基准点位置, 找到初始扫查基准点。

[0135] 或, 扫查探头在步进电动机驱动下, 对双侧乳腺组织自动完成一次快速预扫查, 获取一全景图像。根据全景图像, 人工选取扫查基准点或采用模式识别方法选取扫查基准点, 根据所保存的扫查基准点位置坐标和光栅精确定位负反馈系统及根据光栅精确定位负反馈系统定位, 对复查时选取的扫查基准点位置进行微调, 找到初始扫查基准点。

[0136] 步骤 905, 根据颜色色标标记点进行校正扫查基准坐标。扫查探头以找到的颜色色标标记点位置, 即扫查基准点位置为参考点, 在步进电动机驱动下, 位移至扫查平台框架左上角, 系统以其左上角为扫查坐标原点位置。通过光栅精确定位负反馈系统和根据光栅精确定位负反馈系统定位及保存的初始原点位置, 校正坐标原点位置。扫查探头自扫查平台框架左上角原点位置起, 相对扫查扫查基准点, 位移至扫查平台框架内右下角, 根据保存的扫查范围, 校正扫查平台框架右下角坐标位置, 找到初始扫查范围。

[0137] 或, 根据预扫查图像自动进行校正扫查基准坐标。根据全景图像, 扫查探头以找到的扫查基准点为参考点, 在步进电动机驱动下, 位移至全景图像左上角, 系统以其左上角为扫查坐标原点位置。通过光栅精确定位负反馈系统和根据光栅精确定位负反馈系统定位及保存的初始坐标原点位置, 校正坐标原点位置。扫查探头自预扫查图像左上角原点位置起, 相对扫查扫查基准点, 位移至预扫查图像右下角, 根据保存的扫查范围, 校正预扫查图像右下角坐标位置, 找到初始扫查范围。

[0138] 步骤 906, 复查的行程和方法与初始扫查的行程和方法完全一致, 从而得到一标准化精确的超声三维图像, 使前后不同次的扫查得到的图像具有可比性和病史的追溯性。

[0139] 图 10 是针对某特定点, 进行快速准确复查的流程图。

[0140] 步骤 1001, 在复查某特定点时, 在中央处理器 (CPU) 控制下, 将某特定点的位置输入步进电动机。

[0141] 步骤 1002, 在找到的扫查范围内, 扫查探头以校正后的扫查坐标原点位置为起始点, 在步进电动机驱动下, 分别沿 X 轴向和 Y 轴向步进, 并由步进电动机控制扫查探头位移至某特定点位置。通过光栅得出位移后的扫查探头实际位置坐标, 并由光电传感器读取扫查探头实际位置坐标信息, 并将扫查探头的实际位置反馈至步进电动机。

[0142] 步骤 1003, 如果扫查探头实际位置与特定点位置误差为  $\Delta S \leq d_0$ , 则扫查探头找到了某特定点。

[0143] 步骤 1004, 如果扫查探头实际位置与特定点位置误差为  $\Delta S > d_0$ , 则将误差位移

距离输入步进电动机,再次沿 X 轴向和 Y 轴向步进,并由步进电动机控制扫查探头再次位移至某特定点位置。通过光栅得出扫查探头实际位置,并由光电传感器读取扫查探头实际位置坐标信息。并将此时扫查探头实际位置坐标反馈至步进电动机,直到扫查探头实际位置与特定点位置误差为  $\Delta S \leq d_0$ ,扫查探头才找到某特定点。

[0144] 步骤 1005,扫查探头对找到的某特定点,进行超声扫描,获得一帧的超声扫查图像数据。在进行超声扫描某特定点时,扫查探头保持在垂直方向平行于 Z 轴向不动。

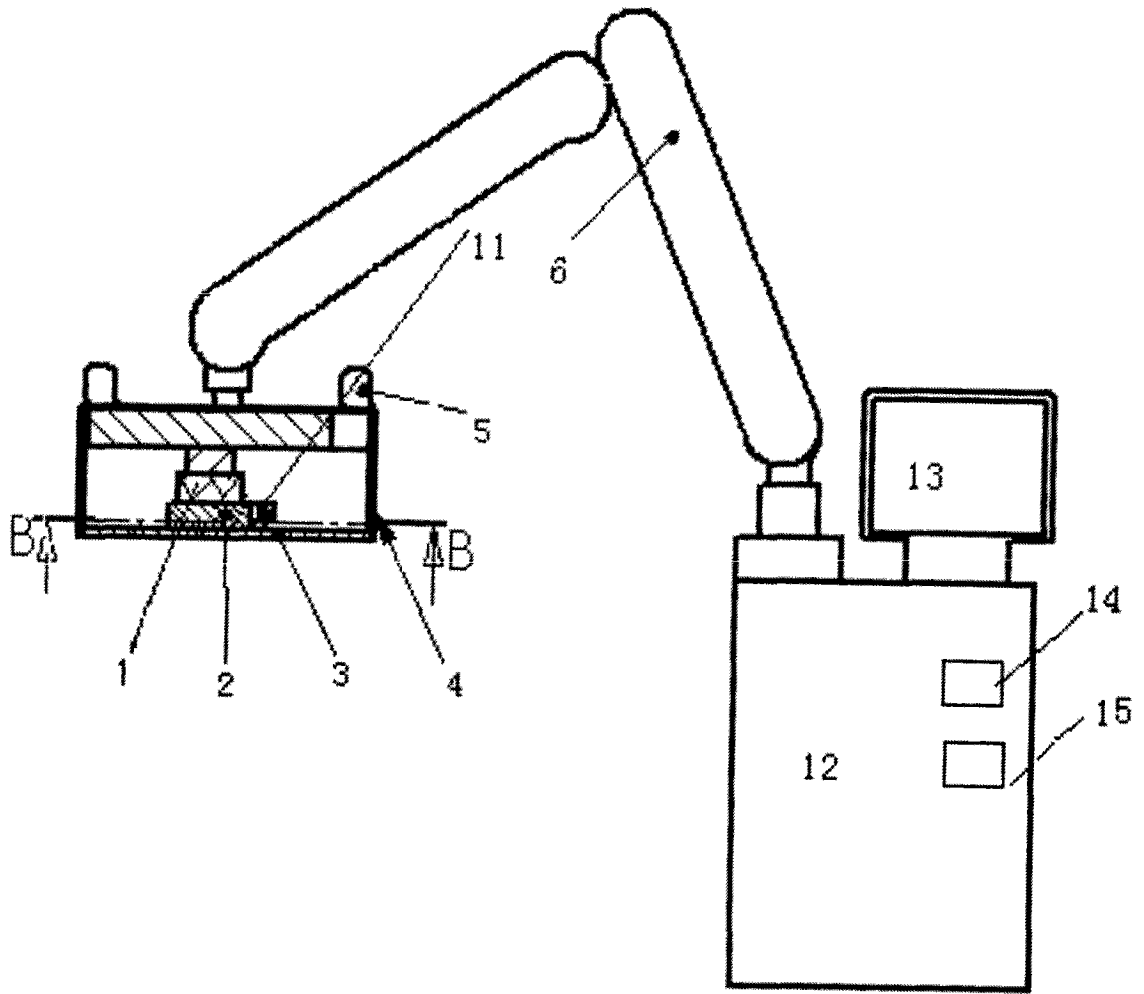


图 1a

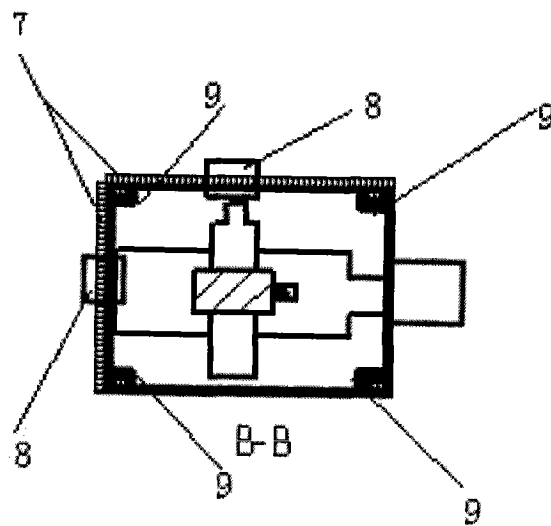


图 1b

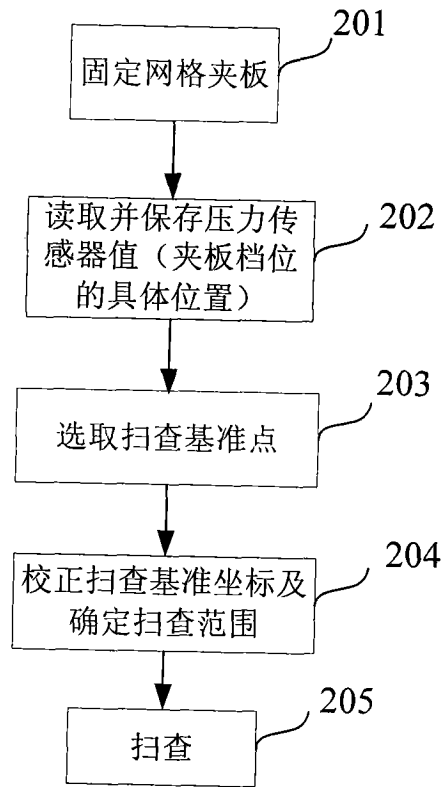


图 2

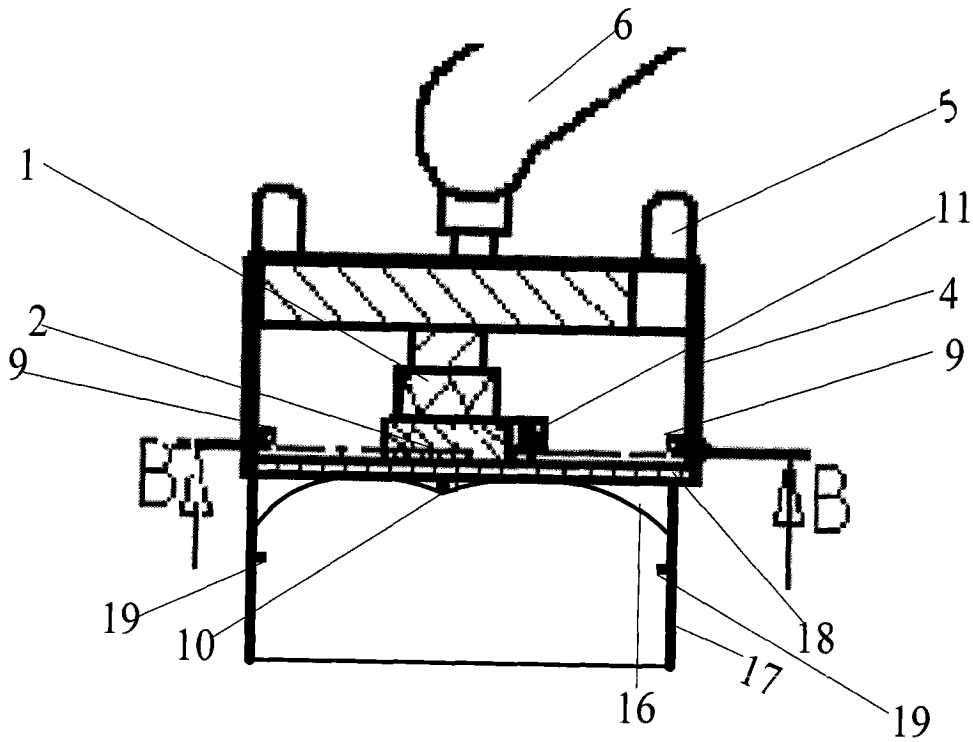


图 3a

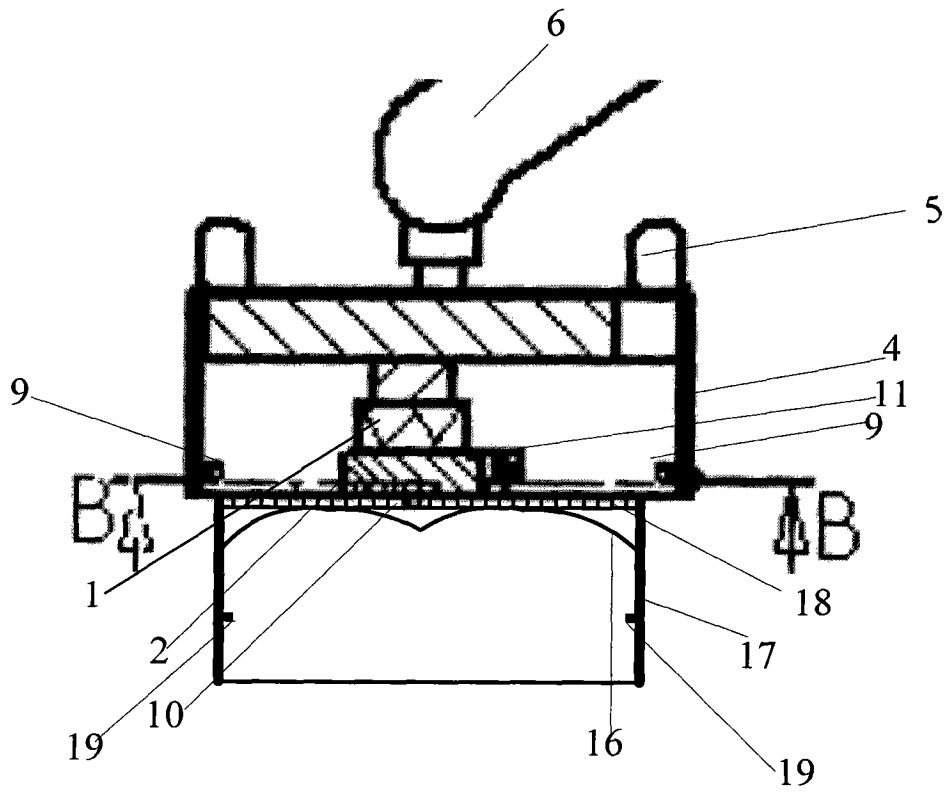


图 3b

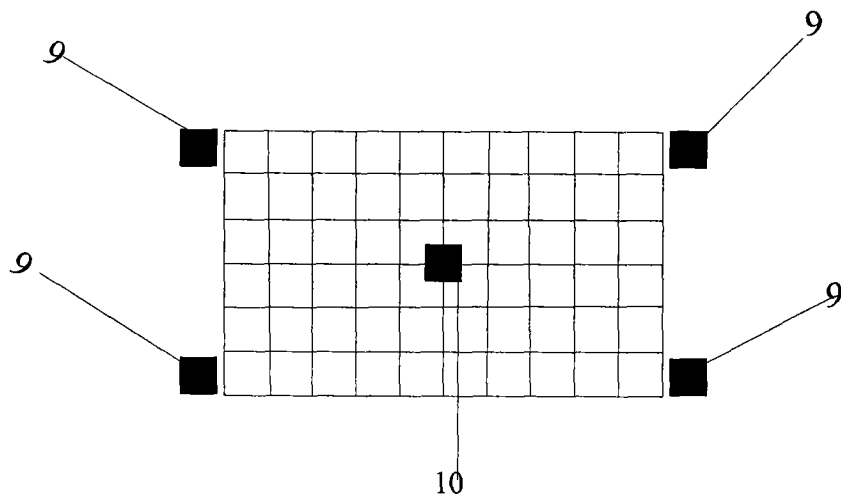


图 4a

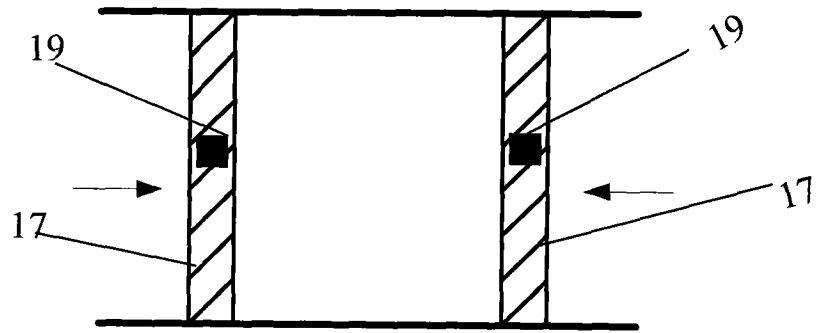


图 4b

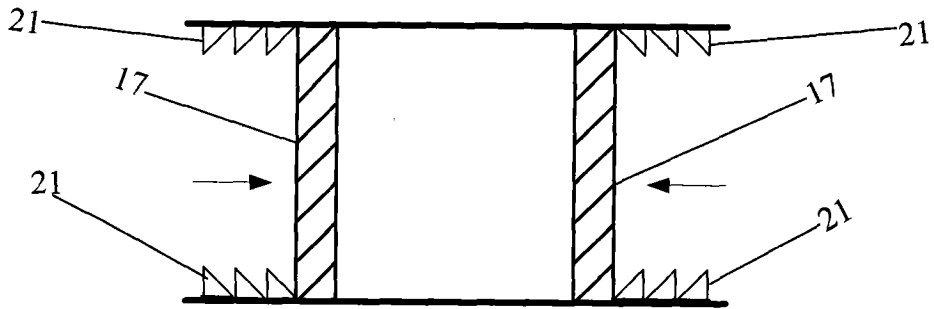


图 4c

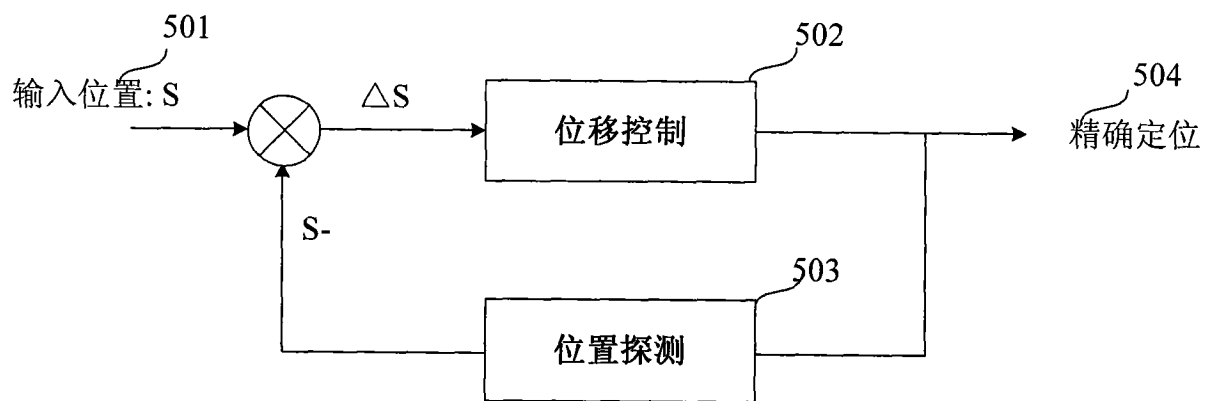


图 5a

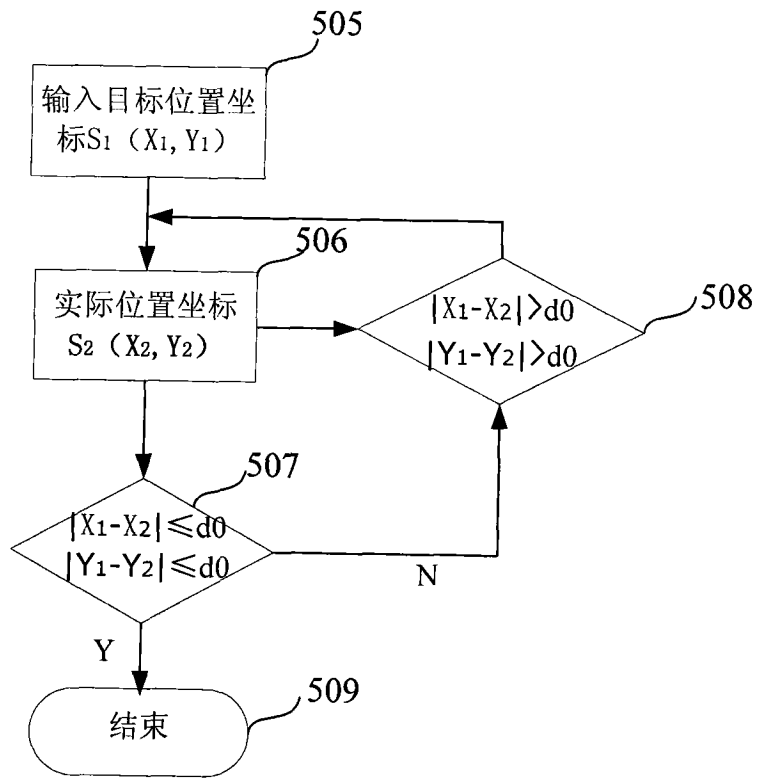


图 5b

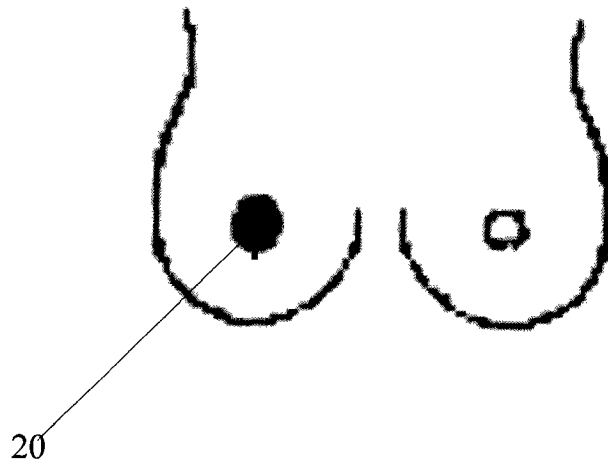


图 6a

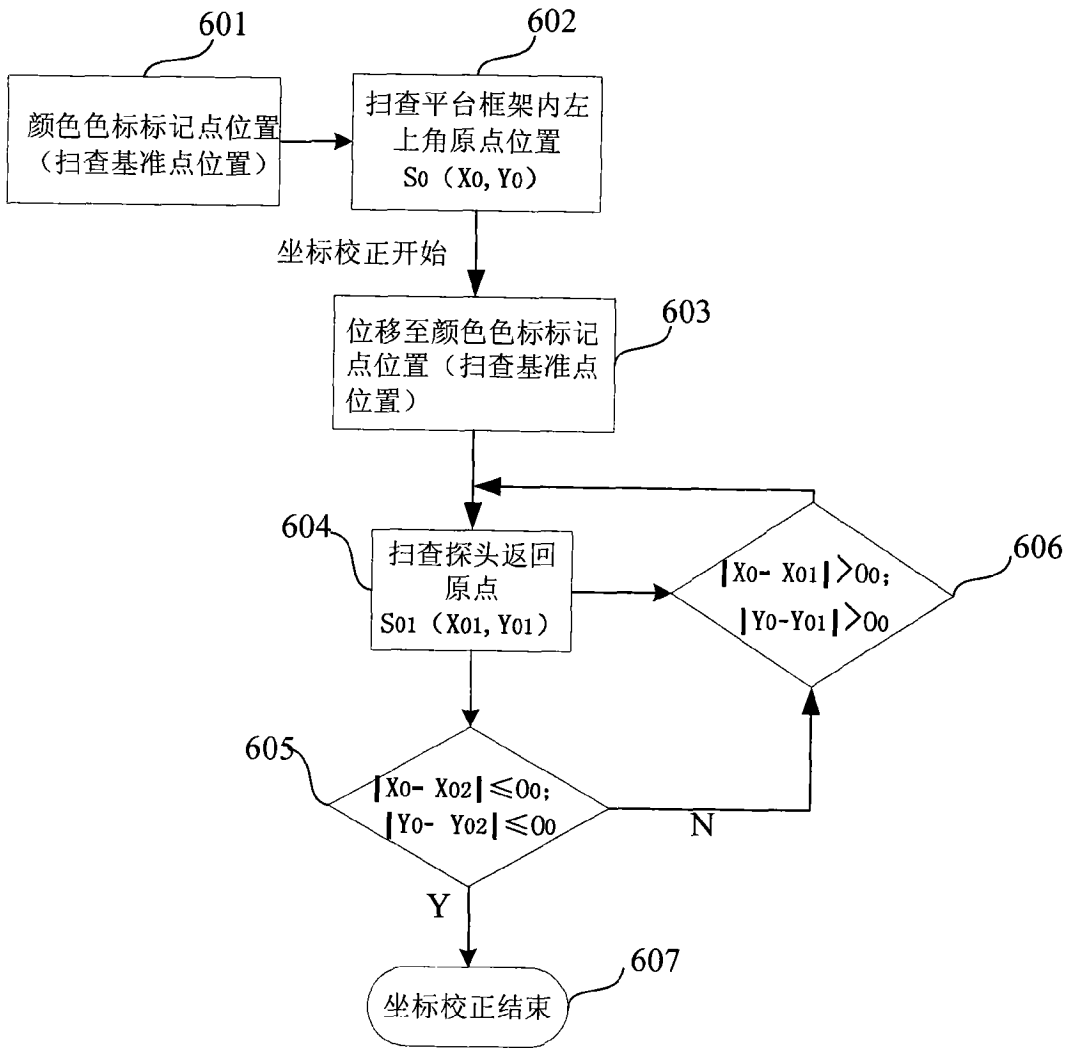


图 6b

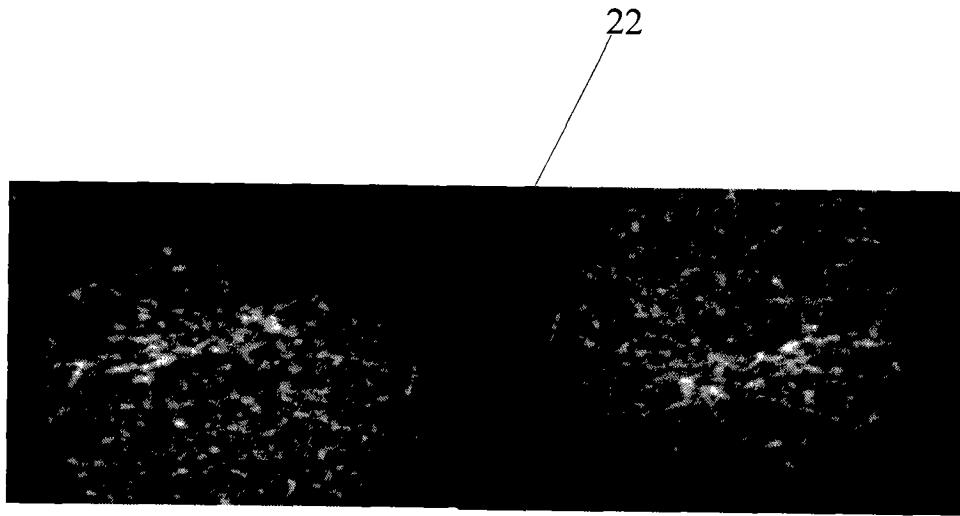


图 7a

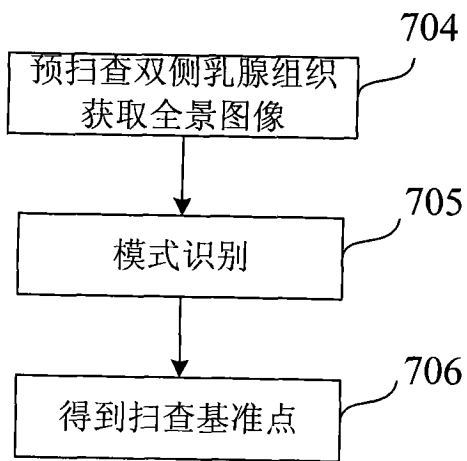


图 7b

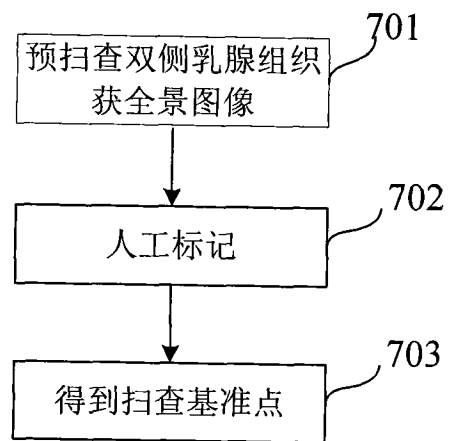


图 7c

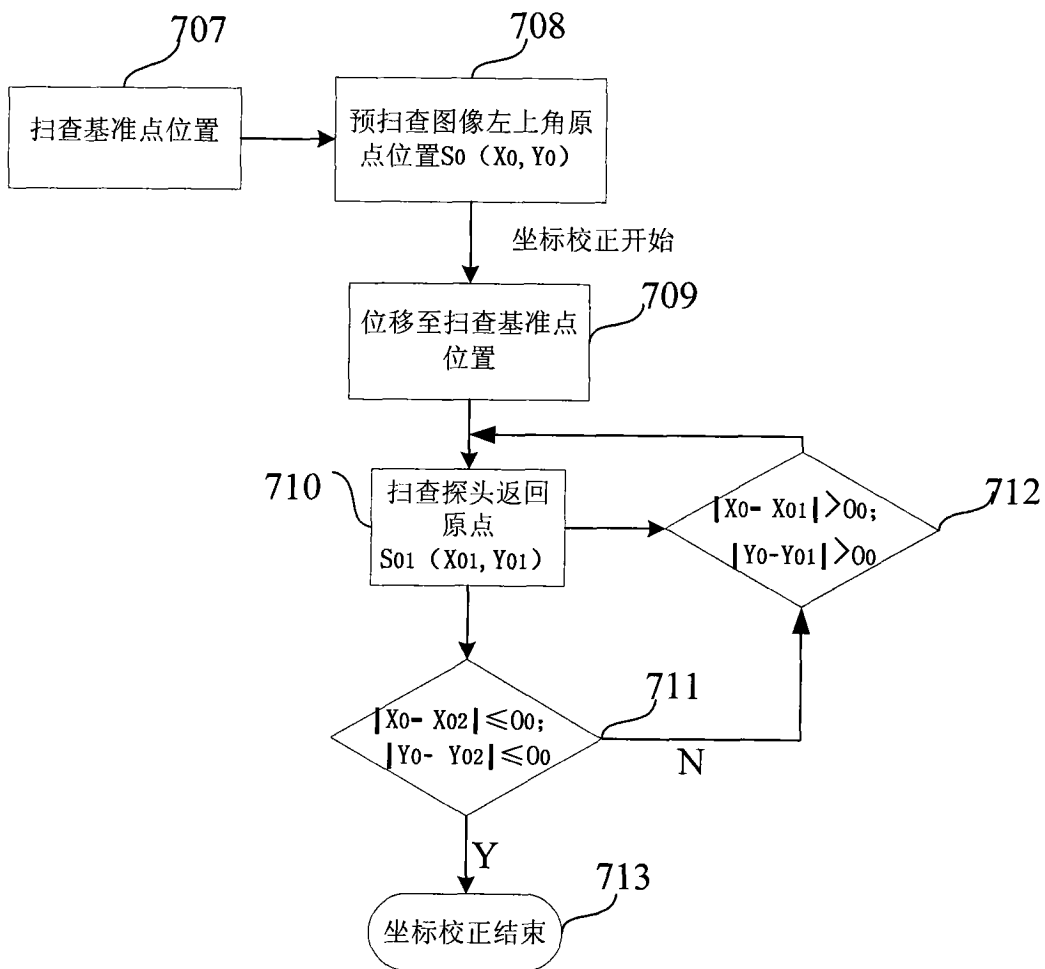


图 7d

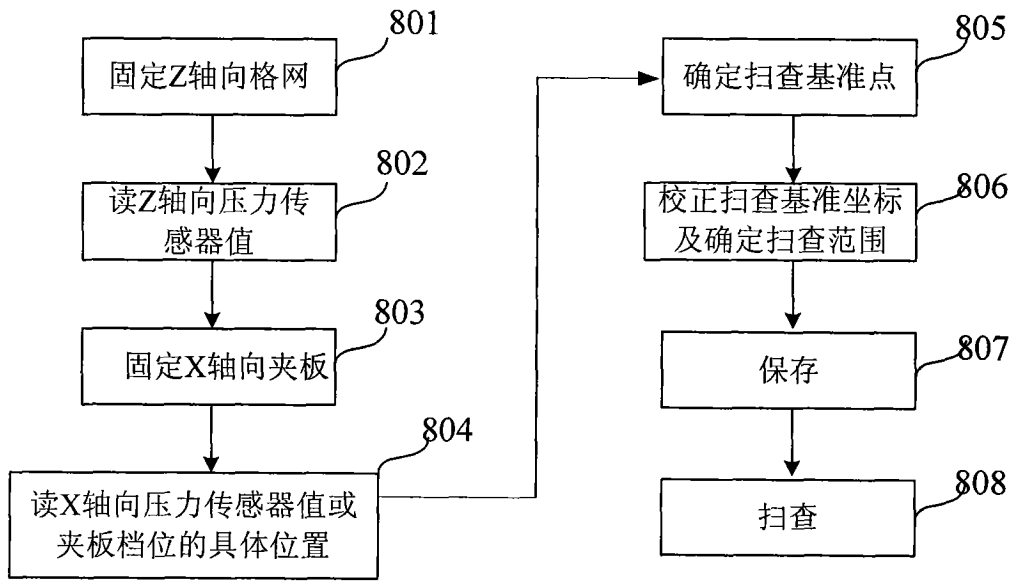


图 8

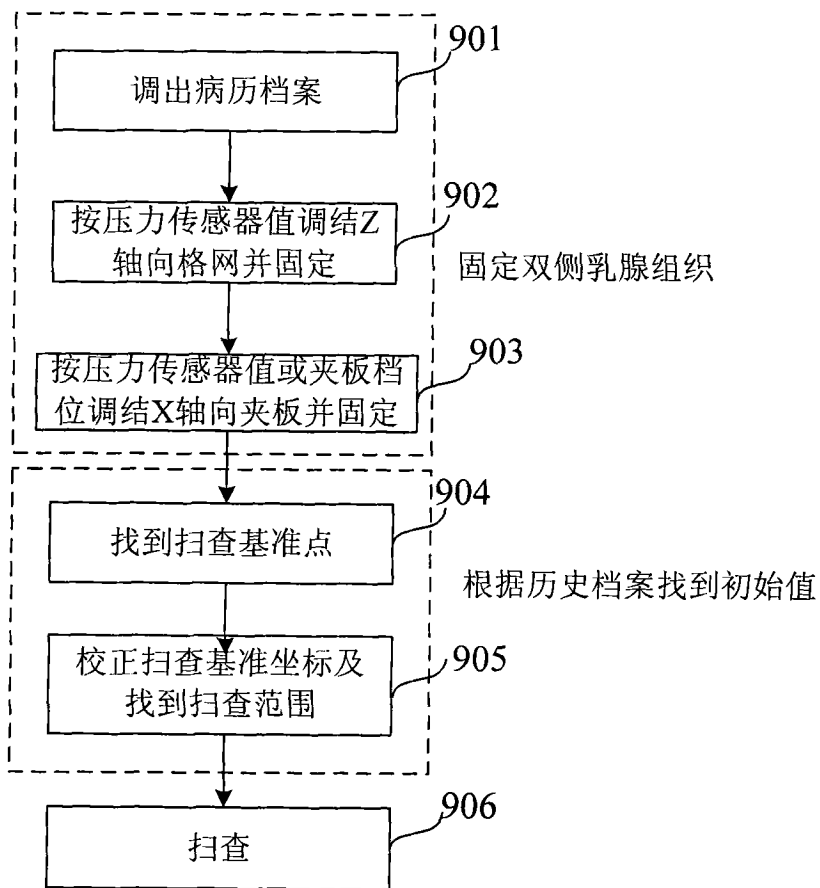


图 9

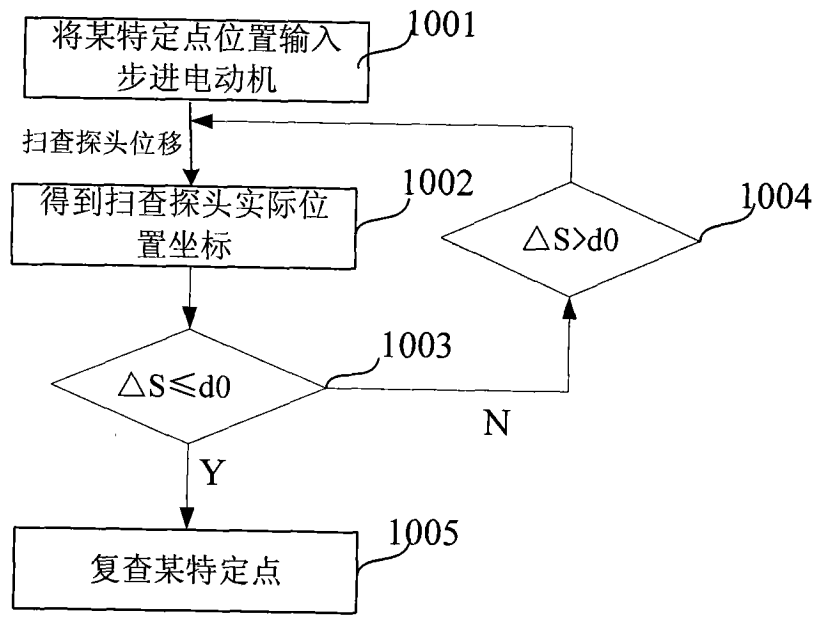


图 10

