

[19] 中华人民共和国国家知识产权局

[51] Int. Cl.  
A61B 10/02 (2006.01)  
A61B 8/00 (2006.01)



## [12] 发明专利申请公布说明书

[21] 申请号 200910007439.6

[43] 公开日 2009年8月19日

[11] 公开号 CN 101507616A

[22] 申请日 2009.2.13

[21] 申请号 200910007439.6

[30] 优先权

[32] 2008.2.13 [33] JP [31] 2008-032253

[71] 申请人 株式会社东芝

地址 日本东京都

共同申请人 东芝医疗系统株式会社

[72] 发明人 冈村阳子 神山直久 吉田哲也

阿部康彦 川岸哲也

[74] 专利代理机构 中国国际贸易促进委员会专利  
商标事务所

代理人 许海兰

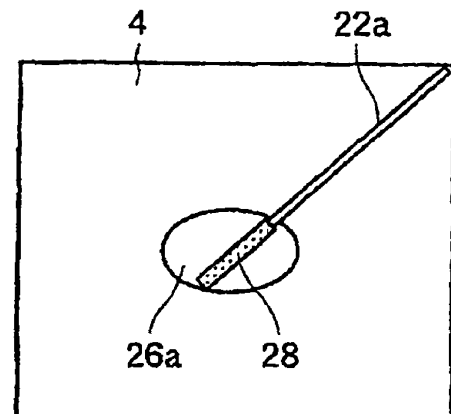
权利要求书2页 说明书10页 附图9页

[54] 发明名称

超声波诊断装置

[57] 摘要

本发明提供一种超声波诊断装置，具备：图像生成单元(15)，通过超声波的扫描，生成病变部(26)的图像(26a)、以及向被检体(P)内插入的穿刺针(22)的图像(22a)；以及监视器(4)，显示由该图像生成单元(15)生成的病变部(26)的图像(26a)、以及穿刺针(22)的图像(22a)，图像生成单元(15)在向病变部(26)插入穿刺针(22)之前，在监视器(4)上将期待从病变部(26)采样的组织显示成图像(28)。



1. 一种超声波诊断装置，支持针对被检体（P）利用超声波接触子（2）二维状或三维状地扫描超声波，并利用穿刺针（22）采样通过该扫描检测到的被采样部（26）的组织，其特征在于，具备：

图像生成设备（15），通过上述超声波的扫描生成上述被采样部（26）的图像（26a）、以及向上述被检体（P）内插入的穿刺针（22）的图像（22a）；以及

显示设备（4），显示由该图像生成设备（15）生成的上述被采样部（26）的图像（26a）、以及上述穿刺针（22）的图像（22a），

上述图像生成设备（15）在向上述被采样部（26）插入上述穿刺针（22）之前，在上述显示设备（4）上将期待从上述被采样部（26）采样的组织显示成图像（28）。

2. 根据权利要求1所述的超声波诊断装置，其特征在于，上述图像生成设备（15）将上述被采样部作为三维图像显示在上述显示设备（4）上，并且使插入了上述穿刺针（22）的面以及与该面正交的两个方向的面的断层像分别显示在上述显示设备（4）上，在这些各显示面中显示期待上述采样的组织的图像（28）。

3. 根据权利要求1所述的超声波诊断装置，其特征在于，上述超声波接触子（2）具备使上述穿刺针（22）插入的穿刺适配器（21），

在该穿刺适配器（21）中设置位置传感器或旋转辊，利用这些位置传感器或旋转辊测定上述穿刺针（22）的插入量而进行位置识别。

4. 一种超声波诊断装置，支持针对被检体（P）利用超声波接触子（2）二维状或三维状地扫描超声波，并利用穿刺针（22）采样通过该扫描检测到的被采样部（26）的组织，其特征在于，具备：

图像生成设备（15），通过上述超声波的扫描生成上述被采样部（26）的图像（26a）、以及向上述被检体（P）内插入的穿刺针（22）的图像（22a）；以及

显示设备（4），显示由该图像生成设备（15）生成的上述被采

样部(26)的图像(26a)、以及上述穿刺针(22)的图像(22a),

上述图像生成设备(15)在利用上述穿刺针(22)采样了上述被采样部(26)的组织之后,在上述显示设备(4)上将所采样的组织显示成图像(30),并将该图像(30)作为证据保存。

5. 根据权利要求4所述的超声波诊断装置,其特征在于,上述图像生成设备(15)在刚刚利用上述穿刺针(22)采样了上述被采样部(26)的组织之后,将图像定格而进行保存。

6. 根据权利要求4所述的超声波诊断装置,其特征在于,上述图像生成设备(15)将上述被采样部(26)作为三维图像显示在上述显示设备(4)上,并且使插入了上述穿刺针(22)的面以及与该面正交的两个方向的面断层像分别显示在上述显示设备(4)上,在采样了上述被采样部(26)的组织之后,将所采样的组织作为图像(30)显示在上述各显示面上并分别作为证据保存。

7. 根据权利要求4所述的超声波诊断装置,其特征在于,上述超声波接触子(2)具备使上述穿刺针(22)插入的穿刺适配器(21),

在该穿刺适配器(21)中设置位置传感器或旋转辊,利用这些位置传感器或旋转辊测定上述穿刺针(22)的插入量而进行位置识别。

## 超声波诊断装置

### 相关申请的交叉引用

本申请基于 2008 年 2 月 13 日提交的日本在先申请 No.2008 - 032253 并要求其优先权，其全部内容通过引用结合于此

### 技术领域

本发明涉及对采样被采样部的组织的穿刺针的采样动作进行支持的超声波诊断装置。

### 背景技术

在最近的医疗中，在通过图像诊断例如怀疑癌症的情况下，实施针活体检查而进行最终的判断的情况较多。在针活体检查的穿刺针中，有包括外针和向该外针内插入的内针的双重结构的穿刺针。在用该双重结构的穿刺针进行针活体检查的情况下，以希望采样的病变部位（被采样部）为目标，直到其附近插入穿刺针之后，对注射按钮进行按压操作，从而使内针从外针自动地瞬时飞出而采样组织。

另一方面，超声波诊断装置用超声波扫描被检体并将超声波图像显示在监视器上，所以可以实时地将病变部位（被采样部）观察成图像，在针活体检查时频繁地使用超声波诊断装置（例如参照日本特开 2000 - 185041 号公报）。

但是，在以往，由医生根据预测，通过注射按钮的按压操作，而采样图像上的某个部分，其使针活体检查的精度劣化。因此，在所采样的组织的检查结果与医生的预测较大地不同的情况下，必需再次进行针活体检查，存在处理效率恶化，并且患者的负担也变大这样的问题。

另外，医生有时需要事后确认通过针活体检查采样的组织实际上

是那个部位。

但是，在以往，未将通过针活体检查采样的组织的图像保留成证据，所以无法进行确认，必需再次浪费地进行针活体检查。

### 发明内容

本发明的一个方式着眼于上述情况，其目的在于提供一种超声波诊断装置，可以可靠地采样所期望的被采样部的组织，并且可以在实际上采样了组织之后将所采样的组织的图像保存成证据。

本发明的一个方式的超声波诊断装置支持针对被检体利用超声波接触子二维状或三维状地扫描超声波，并利用穿刺针采样通过该扫描检测到的被采样部的组织，具备：图像生成设备，通过上述超声波的扫描生成上述被采样部的图像、以及向上述被检体内插入的穿刺针的图像；以及显示设备，显示由该图像生成设备生成的上述被采样部的图像、以及上述穿刺针的图像，上述图像生成设备在向上述被采样部插入上述穿刺针之前，在上述显示设备上将期待从上述被采样部采样的组织显示成图像。

另外，本发明的一个方式的超声波诊断装置支持针对被检体利用超声波接触子二维状或三维状地扫描超声波，并利用穿刺针采样通过该扫描检测到的被采样部的组织，具备：图像生成设备，通过上述超声波的扫描生成上述被采样部的图像、以及向上述被检体内插入的穿刺针的图像；以及显示设备，显示由该图像生成设备生成的上述被采样部的图像、以及上述穿刺针的图像，上述图像生成设备在利用上述穿刺针采样了上述被采样部的组织之后，在上述显示设备上将所采样的组织显示成图像，并将该图像保存成证据。

根据本发明，可以在采样被采样部的组织之前，仅通过观察显示设备预测能够采样被采样部的哪个部位，可以可靠地采样所期望的组织。

另外，通过将实际上采样的组织的图像保存成证据，即使在事后也可以确认所采样的组织的图像，无需再次浪费地进行针活体检查。

本发明的优点将在以下说明书中描述,并可部分地从说明书明白或通过本发明的实践启示。本发明的优点可以通过以下具体指出的装置及其等同物实现和获得。

#### 附图说明

结合到说明书的附图图解了本发明的实施例,并与上述发明内容以及以下的具体实施例共同说明本发明的原理。

图 1 是示出本发明的一个实施方式的超声波诊断装置的结构框图。

图 2 是示出图 1 的超声波诊断装置的探测器以及安装在该探测器中的穿刺针的立体图。

图 3 是示出图 2 的穿刺针的侧剖面图。

图 4 是示出由图 1 的超声波诊断装置取得的病变部的 3D 图像的图。

图 5 是示出朝向图 4 的病变部的图像插入的穿刺针的图像的图。

图 6A 是示出插入了穿刺针的面中的病变部以及穿刺针的断层像的图。

图 6B 是示出相对插入了穿刺针的面正交的面中的病变部以及穿刺针的断层像的图。

图 6C 是示出相对插入了穿刺针的面从与图 6B 不同的方向正交的面中的病变部以及穿刺针的断层像的图。

图 7A 是显示从图 6A 的状态期待采样的组织的图像的图。

图 7B 是显示从图 6B 的状态期待采样的组织的图像的图。

图 7C 是显示从图 6C 的状态期待采样的组织的图像的图。

图 7D 是显示从图 5 的状态期待采样的组织的图像的图。

图 8A 是将从图 6A 的状态实际上采样的组织显示成图像的图。

图 8B 是将从图 6B 的状态实际上采样的组织显示成图像的图。

图 8C 是将从图 6C 的状态实际上采样的组织显示成图像的图。

图 8D 是将从图 5 的状态实际上采样的组织显示成图像的图。

图 9 是示出本发明的第二实施方式的超声波诊断装置的探测器以及安装在该探测器中的穿刺针的立体图。

图 10 是示出插入了穿刺针的面中的病变部的断层像的图。

图 11 是示出朝向图 10 的病变部的图像插入的穿刺针的图像的图。

图 12 是显示在假设成从图 11 的状态突出了穿刺针的内针的情况下期待采样的组织的图像的图。

图 13 是显示从图 11 的状态突出了穿刺针的内针而实际上采样的组织的图像的图。

### 具体实施方式

以下，参照附图对本发明的实施方式进行详细说明。

#### (第一实施方式)

图 1 是示出本发明的一个实施方式的超声波诊断装置 1 的结构的框图。

超声波诊断装置 1 具备装置主体 1A、作为超声波接触子的探测器 2、输入装置 3、以及作为显示设备的监视器 4。

在装置主体 1A 内，设置有超声波发送单元 11、超声波接收单元 12、B 模式处理单元 13、多普勒处理单元 14、作为图像生成设备的图像生成单元 15、图像存储器 16、图像合成部 17、控制处理器 (CPU) 18、内部存储部 19、接口部 20、光传感器 (未图示)。

上述探测器 2 根据来自超声波发送单元 11 的驱动信号发生超声波并发送到被检体 P。该探测器 2 具有将来自被检体 P 的反射波转换成电信号的多个压电振子、设置在该压电振子的匹配层、防止超声波从该压电振子向后方传播的逆向材料等。

如果从探测器 2 向被检体 P 发送了超声波，则该发送超声波在体内组织的声阻的不连续面上依次被反射，而作为回波信号被探测器 2 接收。该回波信号的振幅依赖于进行反射的不连续面中的声阻之差。另外，所发送的超声波脉冲在移动着的血流、心脏壁等的表面被反射

时的回波根据多普勒效应，依靠移动体的超声波发送方向的速度成分，受到频率偏移。另外，探测器 2 的位置信息与所收集到的数据一起被随时发送到存储部 19。

上述输入装置 3 与装置主体 1A 连接，具有用于向装置主体 1A 取入来自操作者的各种指示、条件、以及关心区域 (ROI) 的设定指示、各种画质条件设定指示等的各种开关、按钮、轨迹球、鼠标、键盘等。如果操作者对输入装置 3 的结束按钮、定格按钮进行操作，则超声波的发送接收结束，该超声波诊断装置成为临时停止状态。

上述监视器 4 将后述的各种信息显示成图像。

上述超声波发送单元 11 具有未图示的触发发生电路、延迟电路以及脉冲电路等。在脉冲电路中，以规定的额定频率  $f_r$  Hz (频率:  $1/f$  秒)，反复发生用于形成发送超声波的速率脉冲。另外，在延迟电路中，针对每个通道向各速率脉冲提供为了将超声波聚束成波束状且决定发送指向性而所需的延迟时间。触发发生电路在基于该速率脉冲的定时，向探测器 2 施加驱动脉冲。

另外，超声波发送单元 11 为了按照控制处理器 18 的指示执行规定的扫描时序，具有可以瞬时变更发送频率、发送驱动电压等的功能。特别关于发送驱动电压的变更，利用可以瞬间切换其值的线性放大器型的发送电路、或电气地切换多个电源单元的机构来实现。

上述超声波接收单元 12 具有未图示的放大器电路、A/D 变换器、加法器等。在放大器电路中，针对每个通道对经由探测器 2 取入的回波信号进行放大。在 A/D 变换器中，对放大后的回波信号提供为了决定接收指向性而所需的延迟时间，之后在加法器中进行加法处理。通过该加法，来自与回波信号的接收指向性对应的方向的反射成分被强调，通过接收指向性和发送指向性，形成超声波发送接收的综合性的波束。

上述 B 模式处理单元 13 从超声波发送单元 11 接收回波信号，实施对数放大、包络线检波处理等，生成用亮度的明亮度表现了信号强度的数据。

上述多普勒处理单元 14 根据从超声波发送单元 11 接收到的回波信号对速度信息进行频率解析，通过多普勒效应抽出血流、组织、造影剂回波成分，针对多点求出平均速度、分散、能量等血流信息。另外，该多普勒处理单元 14 如后所述识别从穿刺针 22 的外针 23 突出的内针 24 的移动。

上述图像生成单元 15 将来自 B 模式处理单元 13 的数据信号作为利用亮度表现了反射波的强度的 B 模式图像显示在监视器 4 上。此时，还实施边缘强调、时间平滑化、空间平滑化等各种图像滤波，可以提供与用户的喜好对应的画质。另外，图像生成单元 15 将从多普勒处理单元 14 发送的血流信息作为平均速度图像、分散图像、能量图像、它们的组合图像而彩色显示在监视器 4 上。进而，图像生成单元 15 将超声波扫描的扫描线信号串变换成以电视等为代表的一般的视频格式的扫描线信号串，生成作为显示图像的超声波诊断图像。

另外，图像生成单元 15 搭载有存储图像数据的存储器，例如可以在诊断之后调出操作者在检查中记录的图像。输入到该图像生成单元 15 的以前的数据有时被称为“原数据”。

上述图像存储器 16 例如是保存与刚要定格前的多个帧对应的超声波图像的存储器。通过连续显示（动态显示）存储在该图像存储器 16 中的图像，还可以显示超声波运动图像。

上述图像合成部 17 将从图像生成单元 15 接收到的图像与各种参数的字符信息、刻度等一起合成后，输出到监视器 4 而作为视频信号。

控制处理器 18 具有作为信息处理装置（计算机）的功能，是对本超声波诊断装置主体 1A 的动作进行控制的控制设备。控制处理器 18 从内部存储部 19 读出用于执行图像生成/显示等的控制程序并在自身具有的存储器上展开，执行与各种处理相关的运算/控制等。

上述内部存储部 19 保管用于执行发送接收条件、图像生成、显示处理的控制程序、诊断信息（患者 ID、医生的意见等）、诊断协议、探测器的位置信息、体标记（body mark）生成程序、其他数据组。另外，根据需要，还用于图像存储器 16 中的图像保管等。内部存储

部 19 的数据还可以经由接口部 20 传送到外部外围装置。

上述接口部 20 是与输入装置 3、网络、新的外部存储装置（未图示）相关的接口。由该装置得到的超声波图像等数据、解析结果等可以通过接口部 20 经由网络传送到其他装置。

另外，在上述探测器 2 中，如图 2 所示安装有引导用的穿刺适配器 21，在该穿刺适配器 21 内进退自如地插入有穿刺针 22。

另外，探测器 2 例如二维状地排列多个超声波振子而成，通过利用未图示的驱动机构在规定的三维扫描条件下驱动该各超声波振子，从振子面（振子排列面）2a 对被检体 P 内的病变部（被采样部）26 三维地操作超声波束 BE，即进行三维体扫描，将该超声波的回波信号变换成与其强弱对应的微弱的电压的回波信号而进行检测，向装置主体 1A 发送该回波信号。

另外，从探测器 2 向装置主体 1A 发送的回波信号经由超声波接收单元 12 发送到 B 模式处理单元 13 以及多普勒处理单元 14 而被数据化之后，发送到图像生成单元 15，在该图像生成单元 15 中，根据数据生成超声波图像（3D 图像），并且生成在后述的针活体检查时向生物体内插入的穿刺针 22 的图像。进而，在该图像生成单元 15 中，生成插入了穿刺针 22 的面、以及相对该面正交的两个方向的断层图像，但是，在如后所述向生物体内插入的穿刺针 22 的前端部到达病变部 26 的附近的状态下，假设成内针 24 从外针 23 突出的情况下，可以将期待采样的病变部 26 的组织生成为图像。

期待采样的病变部 26 的组织的图像是根据后述的穿刺针 22 的内针 24 的突出量生成的。

另一方面，穿刺针 22 如图 3 所示构成为双重结构。即，具备管状的外针 23 和滑动自如地向该外针 23 内插入的棒状的内针 24。外针 23 和内针 24 由不锈钢等构成，在其前端部形成有刃 23a、24a。穿刺针 22 具有注射按钮（未图示），通过该注射按钮的按压操作，内针 24 从外针 23 突出并向病变部 26 插入而可以采样该组织。该内针 24 从外针 23 的突出量被设定成规定量。

另外，在穿刺适配器 21 中，设置有位置传感器（未图示）、或者根据穿刺针 22 的插入而旋转的旋转辊（未图示），测定穿刺针 22 的插入距离而可以识别其前端位置。

接下来，对使用上述超声波诊断装置进行针活体检查的情况进行说明。

首先，向探测器 2 的穿刺适配器 21 内安装穿刺针 22。接下来，使探测器 2 的前端部向被检体 P 的表面接触并三维地扫描超声波而开始超声波诊断。通过该超声波诊断，在监视器 4 上显示超声波图像，如果如图 4 所示发现了病变部 26 的图像（3D 图像）26a，则一边观察该图像 26a，一边从被检体部 P 的体表部朝向体内的病变部 26 插入穿刺针 22。该插入的穿刺针 22 如图 5 所示在监视器 4 上显示成图像 22a。然后，如果该插入的穿刺针 22 的前端部到达病变部 26 的附近，则医生操作输入装置 3，除了图 5 所示的 3D 图像 26a 以外，如图 6A ~ 6C 所示在监视器 4 上还分别显示插入了穿刺针 22 的面、与该面正交的两个方向的面断层图像、即病变部 26 的图像 26a 和穿刺针 22 的图像 22a，进而，在从该状态假设对穿刺针 22 的注射按钮进行按压操作而使内针 24 从外针 23 突出的情况下，期待采样的病变部 26 的组织如图 7A ~ 7D 所示分别显示成图像 28。

医生观察这些图像 28，判定可否期待所期望的组织采样，在判断为可以采样所期望的组织的情况下，对穿刺针 22 的注射按钮进行按压操作。由此，内针 24 从外针 23 突出并向病变部 26 插入而采样该组织。

这样在实际上采样了病变部 26 的组织之后，将该采样的组织如图 8A ~ 8D 所示作为图像 30 显示在监视器 4 上，并且将该图像 30 保存成实际上采样的组织的证据。

另外，表示期待采样的组织的图像 28 与表示所采样的组织的图像 30 是大致同一形状的图像，所以通过使图像的颜色不同等而可以明确地区别。

另外，在即使上述穿刺针 22 从被检体 P 的体表部朝向体内的病

变部 26 插入，也无法检测其位置的情况下，无法将期待采样的组织显示成图像。

如上所述，根据本实施方式，以病变部 26 为目标，在直到其附近插入了穿刺针 22 的状态下，假设对注射按钮进行按压操作时，在监视器 4 上将期待采样的组织显示成图像 28，医生通过观察图像 28，可以在采样之前判断可否采样所期望的组织。因此，可以采样所期望的组织，且可以回避再次的针活体检查。

另外，针对针的动作，通过多普勒效应的利用或图像识别技术，将在针活体检查中采样的组织的图像 30 保存成证据，所以在医生事后希望确认所采样的组织实际上是哪个部位的情况下，可以仅通过观察图像 30 容易地确认，无需如以往那样再次浪费地进行针活体检查。

#### (第二实施方式)

图 9 至图 13 示出本发明的第二实施方式。

另外，关于与上述第一实施方式中说明的部分相同的部分，附加同一标号并省略其详细的说明。

在上述第一实施方式中，使探测器 2 的前端部向被检体 P 的表面接触并三维地扫描超声波而进行针活体检查，但在本第二实施方式中，如图 9 所示，使探测器 2 的前端部 2a 向被检体 P 的表面接触并二维地扫描超声波而进行针活体检查。

接下来，对二维地扫描超声波而进行针活体检查的情况进行说明。

首先，向探测器 2 的穿刺适配器 21 内安装穿刺针 22。接下来，使探测器 2 的前端部 2a 向被检体 P 的表面接触并二维地扫描超声波而开始超声波诊断。通过该超声波诊断，在监视器 4 上显示超声波图像，如果如图 10 所示观察到病变部 26 的图像 26a，则一边观察该图像 26a，一边从被检体部 P 的体表部朝向体内的病变部 26 插入穿刺针 22。该插入的穿刺针 22 如图 11 所示在监视器 4 上显示成图像 22a。然后，如果该插入的穿刺针 22 的前端部到达病变部 26 的附近，则医生操作输入装置 3，从该状态假设对穿刺针 22 的注射按钮进行按压操

作而使内针 24 从外针 23 突出的情况下，将期待采样的病变部 26 的组织如图 12 所示显示成图像 28。

医生观察该图像 28，判断可否期待所期望的组织采样，在判断为可以采样所期望的组织的情况下，对穿刺针 22 的注射按钮进行按压操作。由此，内针 24 从外针 23 突出并向病变部 26 插入而采样该组织。

这样在实际上采样了病变部 26 的组织之后，将该采样的组织如图 13 所示作为图像 30 显示在监视器 4 上，并且将该图像 30 保存成实际上采样的组织的证据。

对于本第二实施方式，也可以得到与上述第一实施方式同样的作用效果。

另外，在上述第一以及第二实施方式中，在实际上采样了病变部 26 的组织之后，将该采样的组织图像保存成证据，但也可以紧接着该保存之后、例如 5 秒或 10 秒之后，将图像定格而保存成静止图像。

在如此将图像定格而保存成静止图像的情况下，易于取得所采样的组织的图像 30，并且还可以防止保存不需要的图像。

另外，本发明不限于上述实施方式，可以在实施阶段在不脱离其要旨的范围内将结构要素变形而具体化。另外，可以通过上述实施方式中公开的多个结构要素的恰当组合来形成各种发明。例如，也可以从实施方式中示出的全部结构要素删除几个结构要素。进而，也可以恰当组合不同的实施方式所涉及的结构要素。

本领域技术人员可以容易地实现附加的优点和变更。因此，本发明不限于上述的特定的细节和代表性的实施例。在没有脱离由权利要求及其等同物定义的精神和范围内，可以进行各种各样的变更。

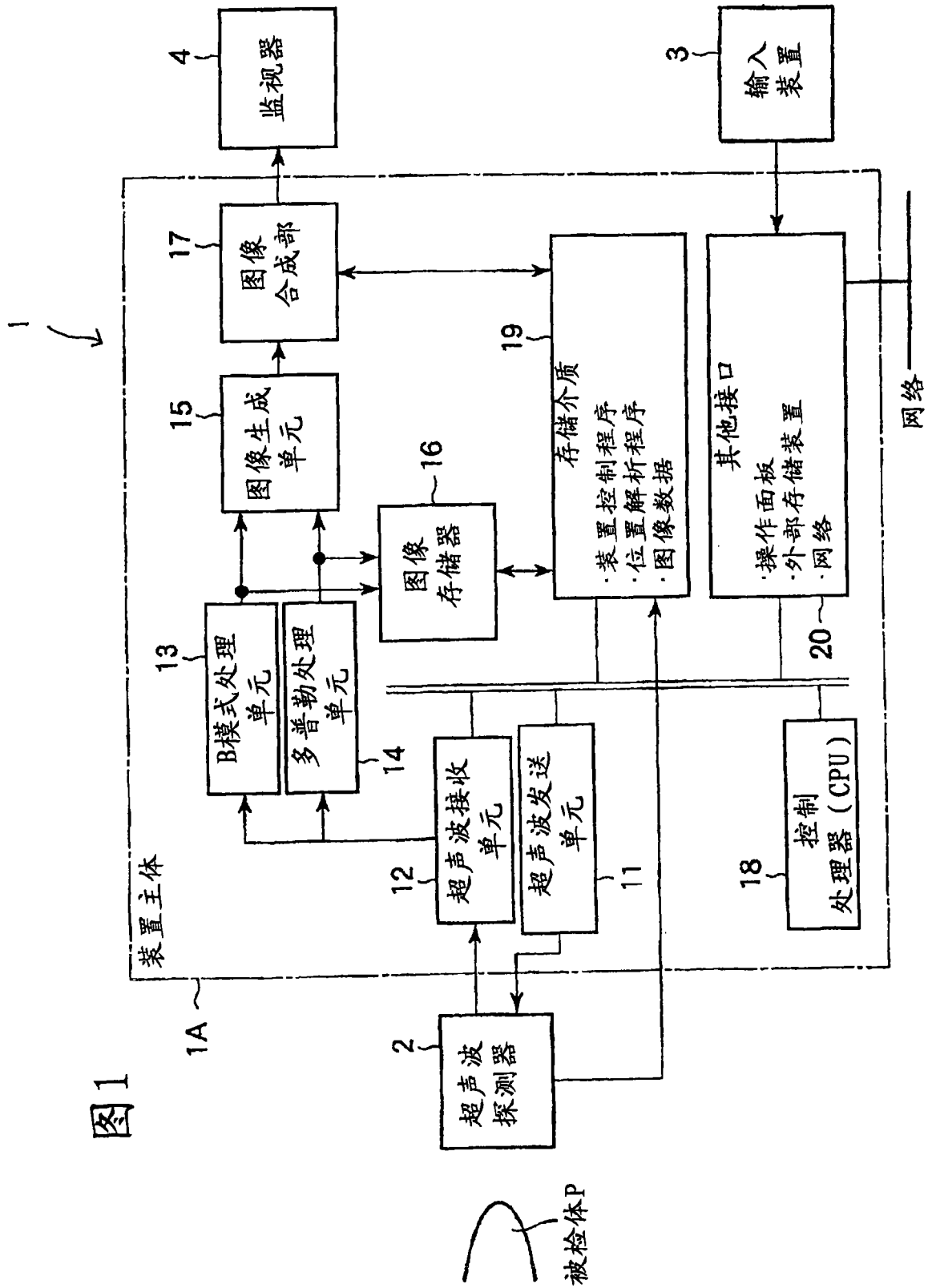


图1

图2

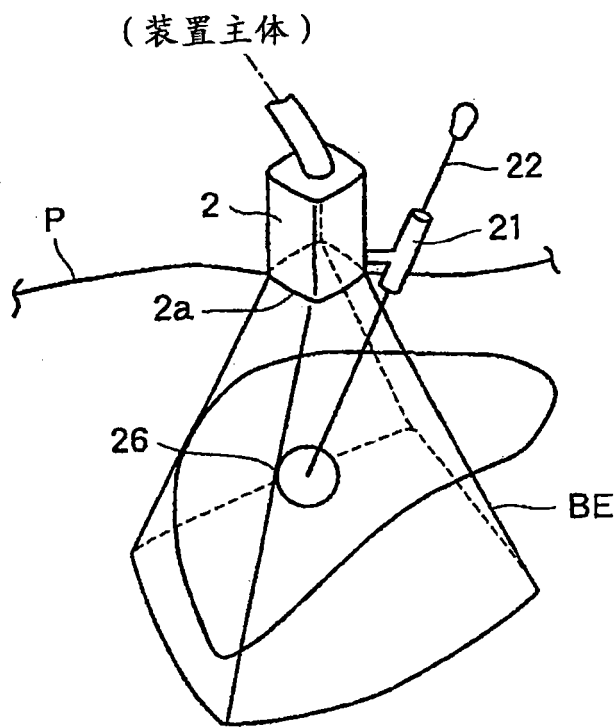


图3

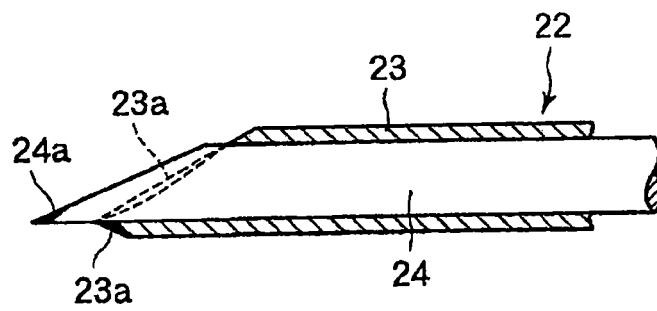


图4

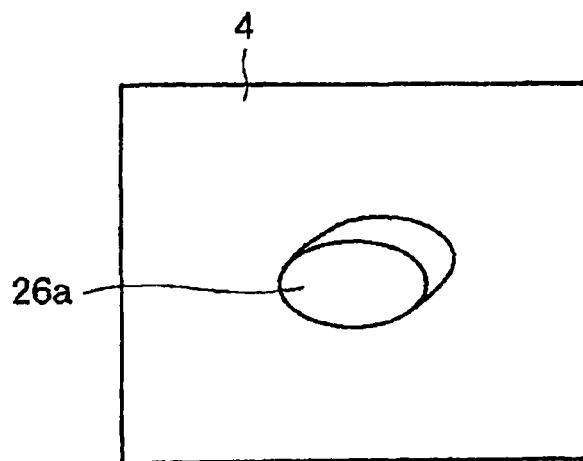
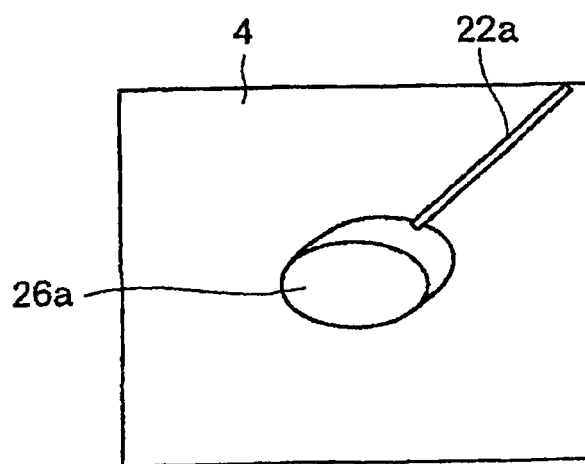


图5



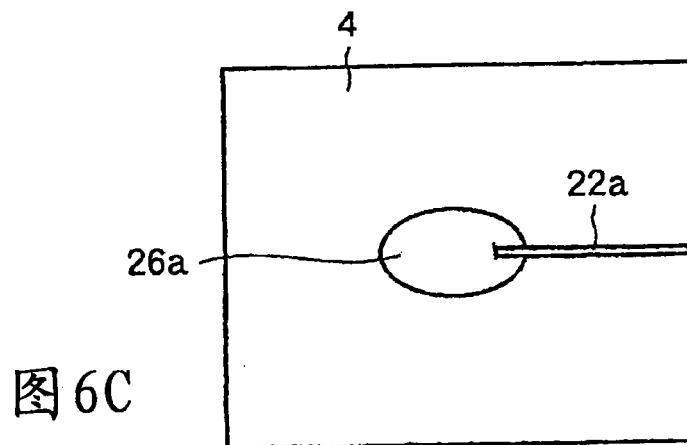
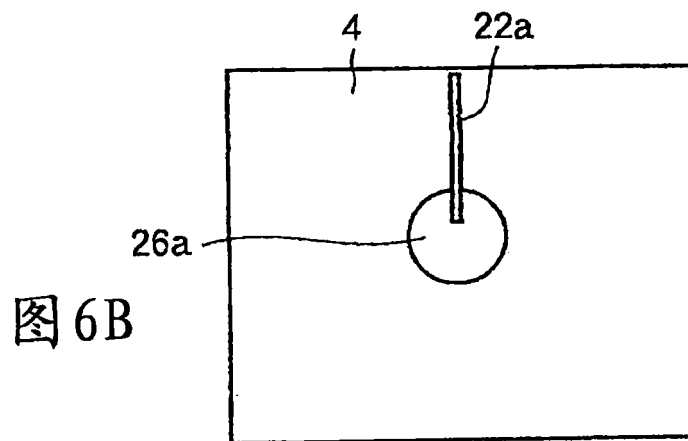
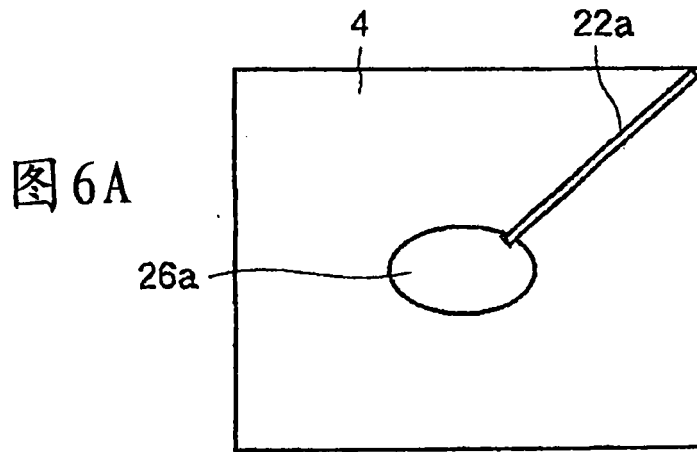


图7A

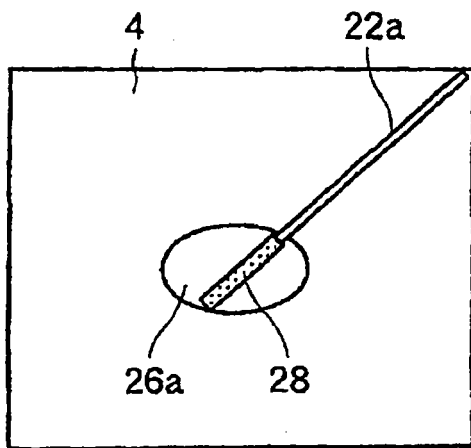


图7B

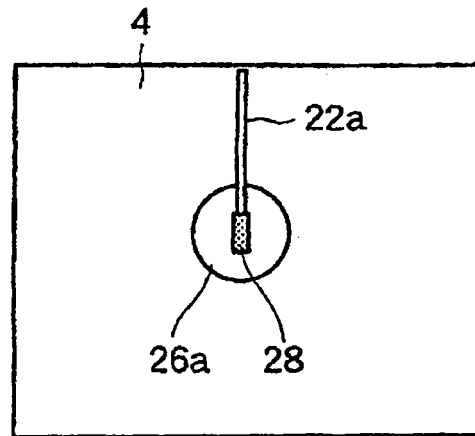


图7C

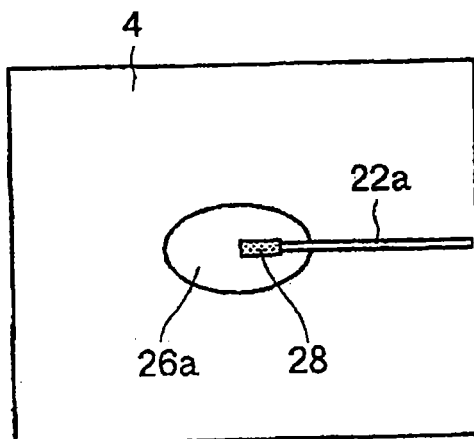


图7D

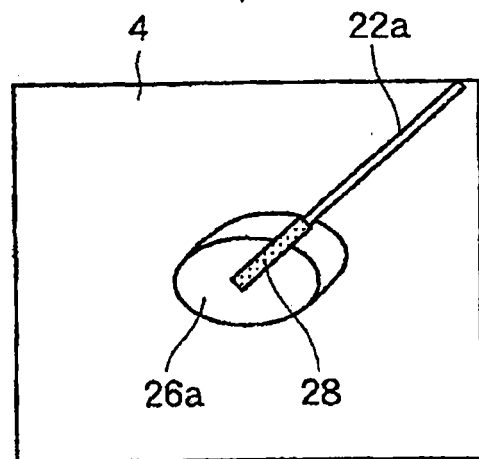


图 8A

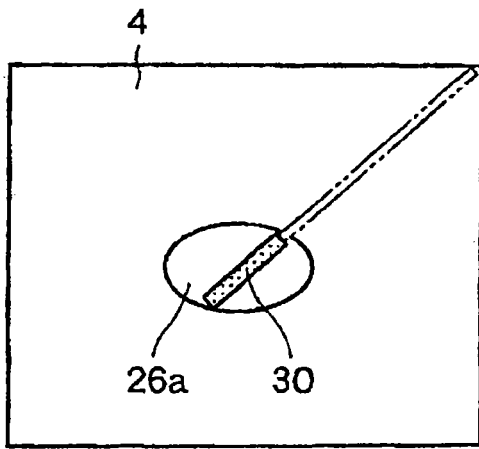


图 8B

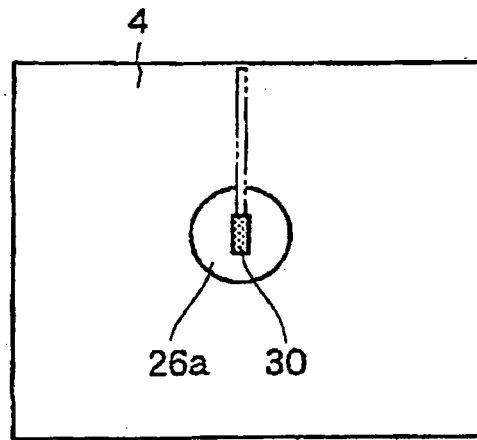


图 8C

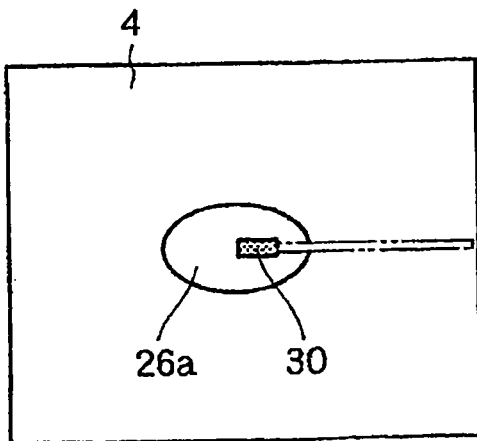


图 8D

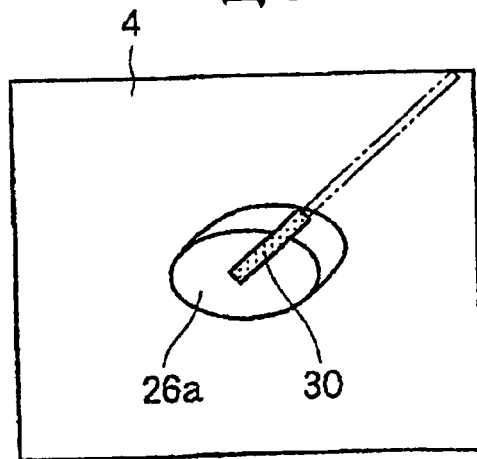


图9

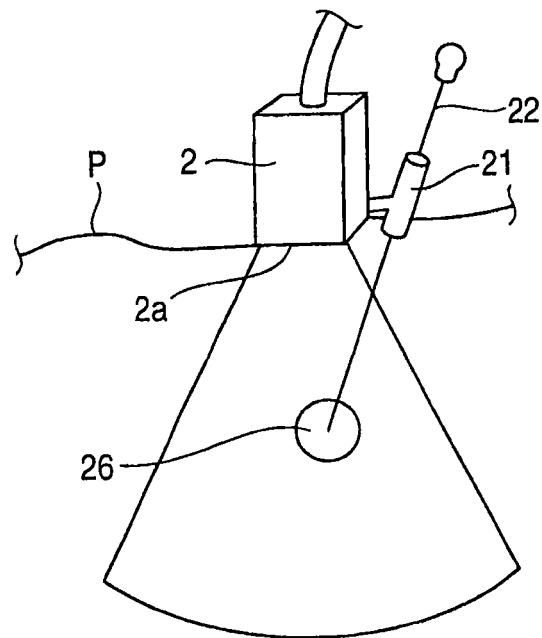


图10

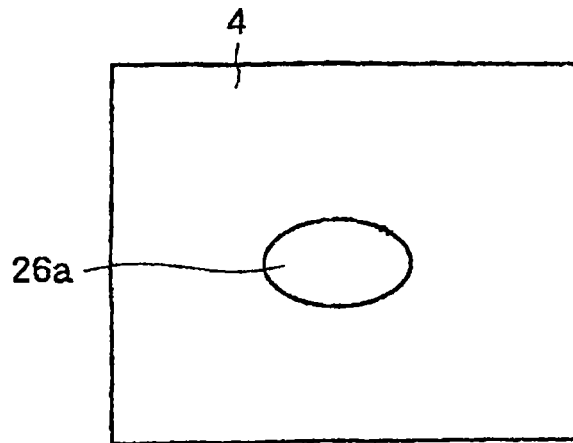


图11

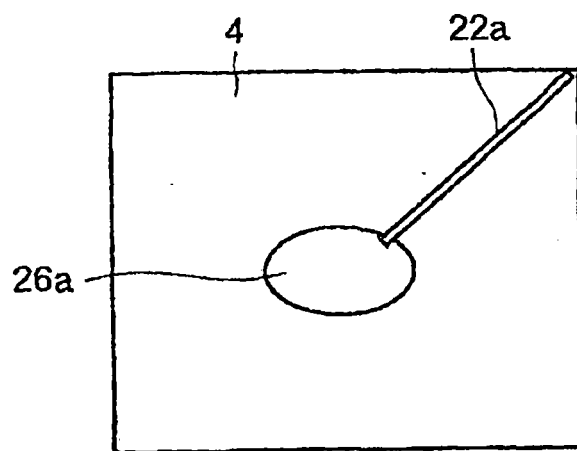


图12

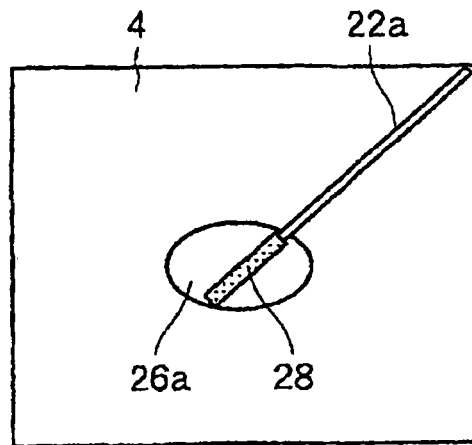
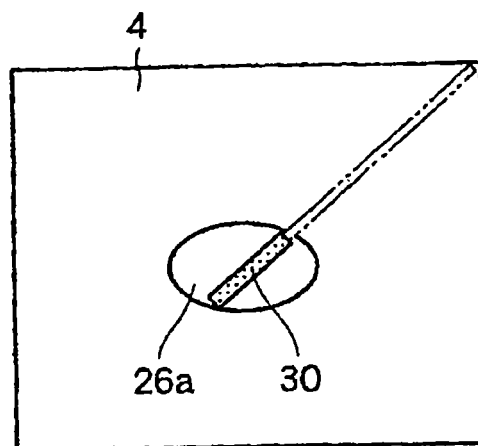


图13



专利名称(译)	超声波诊断装置		
公开(公告)号	<a href="#">CN101507616A</a>	公开(公告)日	2009-08-19
申请号	CN200910007439.6	申请日	2009-02-13
[标]申请(专利权)人(译)	株式会社东芝 东芝医疗系统株式会社		
申请(专利权)人(译)	株式会社东芝 东芝医疗系统株式会社		
当前申请(专利权)人(译)	株式会社东芝 东芝医疗系统株式会社		
[标]发明人	冈村阳子 神山直久 吉田哲也 阿部康彦 川岸哲也		
发明人	冈村阳子 神山直久 吉田哲也 阿部康彦 川岸哲也		
IPC分类号	A61B10/02 A61B8/00		
CPC分类号	A61B17/3403 A61B19/50 A61B2019/5291 A61B8/0833 A61B8/0841 A61B2017/3413 A61B34/10 A61B2090/365		
代理人(译)	许海兰		
优先权	2008032253 2008-02-13 JP		
其他公开文献	CN101507616B		
外部链接	<a href="#">Espacenet</a> <a href="#">SIPO</a>		

摘要(译)

本发明提供一种超声波诊断装置，具备：图像生成单元(15)，通过超声波的扫描，生成病变部(26)的图像(26a)、以及向被检体(P)内插入的穿刺针(22)的图像(22a)；以及监视器(4)，显示由该图像生成单元(15)生成的病变部(26)的图像(26a)、以及穿刺针(22)的图像(22a)，图像生成单元(15)在向病变部(26)插入穿刺针(22)之前，在监视器(4)上将期待从病变部(26)采样的组织显示成图像(28)。

