



(12) 发明专利

(10) 授权公告号 CN 101467897 B

(45) 授权公告日 2013. 01. 16

(21) 申请号 200810190693. X

(22) 申请日 2008. 12. 26

(30) 优先权数据
2007-338276 2007. 12. 27 JP

(73) 专利权人 株式会社东芝
地址 日本东京都
专利权人 东芝医疗系统株式会社

(72) 发明人 大住良太 佐藤武史

(74) 专利代理机构 中国国际贸易促进委员会专
利商标事务所 11038

代理人 吴丽丽

(51) Int. Cl.
A61B 8/14 (2006. 01)

(56) 对比文件
WO 2006/105476 A2, 2006. 10. 05, 全文.

EP 1772103 A1, 2007. 04. 11, 全文.

CN 1731388 A, 2006. 02. 08, 全文.

US 2004/0054281 A1, 2004. 03. 18, 全文.

JP 特开 2005-296331 A, 2005. 10. 27,

审查员 陈昭阳

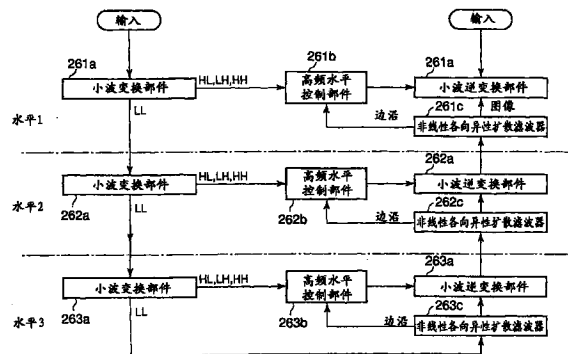
权利要求书 2 页 说明书 9 页 附图 7 页

(54) 发明名称

超声波诊断装置、超声波图像处理装置、超声波图像处理装置

(57) 摘要

本发明的超声波诊断装置、超声波图像处理装置、超声波图像处理装置方法
方法阶层地对扫描变换处理前的图像数据进行多重分辨率分解,取得从第1水平到第n水平的低频分解图像数据和高频分解图像数据,对来自下一阶层的输出数据或最下位的阶层中的上述低频分解图像数据实施非线性各向异性扩散滤波,并且根据来自下一阶层的输出数据或最下位的阶层中的低频分解图像数据,实施对每个阶层生成信号的边沿信息的滤波。另外,根据各阶层的边沿信息,对上述每个阶层控制高频分解图像数据的信号水平,并且阶层地对在各阶层中得到的非线性各向异性扩散滤波的输出数据和高频水平控制的输出数据进行多重分辨率合成。



1. 一种超声波诊断装置,其特征在于包括:

对被检体的规定的区域执行 B 模式下的超声波发送接收,产生超声波图像数据的数据产生单元;

阶层地对上述超声波图像数据进行多重分辨率分解,得到第 1~第 n 水平的低频分解图像数据和第 1~第 n 水平的高频分解图像数据的分解单元,其中, n 是 2 以上的自然数;

对来自下一阶层的输出数据或最下位的阶层中的上述低频分解图像数据实施非线性各向异性扩散滤波,并且根据上述来自下一阶层的输出数据或上述最下位的阶层中的上述低频分解图像数据,对每个上述阶层生成信号的边沿信息的滤波单元;

根据上述各阶层的上述边沿信息,对每个上述阶层控制上述高频分解图像数据的信号水平的高频水平控制单元;

通过阶层地对在上述各阶层中得到的、上述滤波单元的输出数据和上述高频水平控制单元的输出数据进行多重分辨率合成,取得超声波图像数据的合成单元。

2. 根据权利要求 1 所述的超声波诊断装置,其特征在于:

上述多重分辨率分解是小波变换,上述多重分辨率合成是小波逆变换。

3. 根据权利要求 1 所述的超声波诊断装置,其特征在于:

上述多重分辨率分解和上述多重分辨率合成是拉普拉斯金字塔法。

4. 根据权利要求 1 所述的超声波诊断装置,其特征在于:

上述超声波图像数据是扫描变换处理前的原始数据。

5. 根据权利要求 1 所述的超声波诊断装置,其特征在于:

上述超声波图像数据是体数据,

上述分解单元分别针对构成上述体数据的多个 2 维超声波图像数据,执行上述多重分辨率分解。

6. 根据权利要求 1 所述的超声波诊断装置,其特征在于:

上述超声波图像数据是体数据,

上述分解单元针对使用上述体数据生成的 3 维图像数据,执行上述多重分辨率分解。

7. 一种超声波图像处理装置,其特征在于包括:

阶层地对通过对被检体的规定的区域执行 B 模式下的超声波发送接收而取得的超声波图像数据进行多重分辨率分解,得到第 1 水平~第 n 水平的低频分解图像数据和第 1 水平~第 n 水平的高频分解图像数据的分解单元,其中, n 是 2 以上的自然数;

对来自下一阶层的输出数据或最下位的阶层中的上述低频分解图像数据实施非线性各向异性扩散滤波,并且根据上述来自下一阶层的输出数据或上述最下位的阶层中的上述低频分解图像数据,对每个上述阶层生成信号的边沿信息的滤波单元;

根据上述各阶层的上述边沿信息,对每个上述阶层控制上述高频分解图像数据的信号水平的高频水平控制单元;

通过阶层地对在上述各阶层中得到的、上述滤波单元的输出数据和上述高频水平控制单元的输出数据进行多重分辨率合成,取得超声波图像数据的合成单元。

8. 根据权利要求 7 所述的超声波图像处理装置,其特征在于:

上述多重分辨率分解是小波变换,上述多重分辨率合成是小波逆变换。

9. 根据权利要求 7 所述的超声波图像处理装置,其特征在于:

上述多重分辨率分解和上述多重分辨率合成是拉普拉斯金字塔法。

10. 根据权利要求 7 所述的超声波图像处理装置,其特征在于:

上述超声波图像数据是扫描变换处理前的原始数据。

11. 根据权利要求 7 所述的超声波图像处理装置,其特征在于:

上述超声波图像数据是体数据,

上述分解单元分别针对构成上述体数据的多个 2 维超声波图像数据,执行上述多重分辨率分解。

12. 根据权利要求 7 所述的超声波图像处理装置,其特征在于:

上述超声波图像数据是体数据,

上述分解单元针对使用上述体数据生成的 3 维图像数据,执行上述多重分辨率分解。

13. 一种超声波图像处理方法,其特征在于包括:

阶层地对通过对被检体的规定的区域执行 B 模式下的超声波发送接收而取得的超声波图像数据进行多重分辨率分解;

基于上述多重分辨率分解,得到第 1 ~ 第 n 水平的低频分解图像数据和第 1 ~ 第 n 水平的高频分解图像数据,其中, n 是 2 以上的自然数;

对来自下一阶层的输出数据或最下位的阶层中的上述低频分解图像数据实施非线性各向异性扩散滤波处理;

根据上述来自下一阶层的输出数据或上述最下位的阶层中的上述低频分解图像数据,对每个上述阶层生成信号的边沿信息;

根据上述各阶层的上述边沿信息,对每个上述阶层控制上述高频分解图像数据的信号水平;

通过阶层地对在上述各阶层中得到的、实施上述非线性各向异性扩散滤波处理而得到的输出数据和控制上述高频分解图像数据的信号水平而得到的输出数据进行多重分辨率合成,取得超声波图像数据。

14. 根据权利要求 13 所述的超声波图像处理方法,其特征在于:

上述多重分辨率分解是小波变换,上述多重分辨率合成是小波逆变换。

15. 根据权利要求 13 所述的超声波图像处理方法,其特征在于:

上述多重分辨率分解和上述多重分辨率合成是拉普拉斯金字塔法。

16. 根据权利要求 13 所述的超声波图像处理方法,其特征在于:

上述超声波图像数据是扫描变换处理前的原始数据。

17. 根据权利要求 13 所述的超声波图像处理方法,其特征在于:

上述超声波图像数据是体数据,

上述多重分辨率分解是分别针对构成上述体数据的多个 2 维超声波图像数据来被进行的。

18. 根据权利要求 13 所述的超声波图像处理方法,其特征在于:

上述超声波图像数据是体数据,

上述多重分辨率分解是针对使用上述体数据生成的 3 维图像数据来被进行的。

超声波诊断装置、超声波图像处理装置、超声波图像处理方法

技术领域

[0001] 本发明涉及向被检体内发送超声波,根据来自被检体内的反射波,得到被检体内的诊断信息的超声波诊断装置、超声波图像处理装置、超声波图像处理方法,特别涉及包含在图像数据中的小斑纹 (speckle) 除去。

背景技术

[0002] 在超声波诊断中,通过从体表贴附超声波探头的简单操作而实时显示地得到心脏的脉动和胎儿的活动的情况,并且安全性高,因此能够重复进行检查。另外,系统的规模与 X 射线、CT、MRI 等其他诊断设备相比小,还能够容易地进行向床侧移动的检查,可以说是简便的诊断方法。在该超声波诊断中使用的超声波诊断装置根据其具备的功能的种类而分别不同,但开发出了可以单手操作那样的小型类型,在超声波诊断中不会如 X 射线等那样受到辐射的影响,还可以在产科和家庭医疗等中使用。另外,近年来的超声波诊断装置通过使用 2 维地排列了超声波振子的 2 维阵列超声波探头等,还能够空间地扫描被检体内部,收集 3 维的生命体信息 (体数据 :volume data)。

[0003] 但是,来自多个接近的被检体组织的接收信号由于各自的相位信息而干扰,生成其观察方法与只合成振幅信息的情况不同的图像模式,即小斑纹。该小斑纹偶尔会妨碍正确地观测被检体组织的边界的位置、形状,所以提出了用于除去它的各种处理方法。

[0004] 其中之一有以下的方法:通过小波变换 / 逆变换等对对象图像进行多重分辨率分解,对在各水平下分解了的图像的高频成分进行阈值、加权等的处理。在该方法中,有以下这样的问题点:虽然除去了小斑纹,但所得到的图像有人工的感觉。

[0005] 因此,例如如特开 2006-116307 号所示那样,提出了以下的方法:检测出在各水平下分解的图像的边沿 (edge),对每个像素计算出边沿的方向,对边沿的切线方向进行平滑化,对法线方向进行尖锐化的滤波。但是,在该情况下,由于平滑化和尖锐化是固定滤波,所以性能有限。

[0006] 另一方面,如“K. Z. Abd-Elmoniem, A. M. Youssef, and Y. M. Kadah, “Real-Time Speckle Reduction and Coherence Enhancement in Ultrasound Imaging via Nonlinear Anisotropic Diffusion”, IEEE transactions on biomedical engineering, vol. 49, NO. 9, Sep. 2002”所示那样,还提出了通过非线性各向异性扩散滤波 (Nonlinear Anisotropic Diffusion Filter) 而除去小斑纹的方法。但是,非线性各向异性扩散滤波由于需要进行求解偏微分方程式进行计算的操作,所以有计算处理花费时间的问题。另外,在非线性各向异性扩散滤波器单体中,虽然具有降低某种程度的小斑纹的效果,但有并不充分的问题。

[0007] 上述 2 个方法的前提都是:处理的对象是 2 维超声波图像,在将图像的座标系从发送接收系统变换为显示系统的扫描变换处理后,并且在显示之前进行处理。在该情况下,例如在只对将彩色多普勒图像重叠在 B 模式图像上进行显示的图像的 B 模式图像进行处理那

样的情况下,会产生困难。另外,最近的显示系统已经高分辨率化。因此,在扫描变换处理后,为了高分辨率而必须对多个像素进行处理,对处理的高速化是不利的。进而,上述现有技术对于超声波图像数据是体数据的情况,也没有具体的提案。

发明内容

[0008] 本发明就是鉴于上述情况而提出的,其目的在于:提供一种能够更有效并且高速地除去 2 维或 3 维超声波图像数据的小斑纹的超声波诊断装置、超声波图像处理装置、超声波图像处理方法。

[0009] 本发明的一个方面在于提供一种超声波诊断装置,具备:对被检体的规定的区域执行 B 模式下的超声波发送接收,产生超声波图像数据的数据产生单元;阶层地对上述超声波图像数据进行多重分辨率分解,得到第 1~第 n 水平(其中 n 是 2 以上的自然数)的低频分解图像数据和第 1~第 n 水平的高频分解图像数据的分解单元;对来自下一阶层的输出数据或最下位的阶层中的上述低频分解图像数据实施非线性各向异性扩散滤波,并且根据上述来自下一阶层的输出数据或最下位的阶层中的上述低频分解图像数据,对每个上述阶层生成信号的边沿信息的滤波单元;根据上述各阶层的上述边沿信息,对每个上述阶层控制上述高频分解图像数据的信号水平的高频水平控制单元;通过阶层地对在上述各阶层中得到的、上述滤波单元的输出数据和上述高频水平控制单元的输出数据进行多重分辨率合成,取得超声波图像数据的合成单元。

[0010] 本发明的另一个方面在于提供一种超声波图像处理装置,具备:阶层地对通过对被检体的规定的区域执行 B 模式下的超声波发送接收而取得的超声波图像数据进行多重分辨率分解,得到第 1~第 n 水平(其中 n 是 2 以上的自然数)的低频分解图像数据和第 1~第 n 水平的高频分解图像数据的分解单元;对来自下一阶层的输出数据或最下位的阶层中的上述低频分解图像数据实施非线性各向异性扩散滤波,并且根据上述来自下一阶层的输出数据或最下位的阶层中的上述低频分解图像数据,对每个上述阶层生成信号的边沿信息的滤波单元;根据上述各阶层的上述边沿信息,对每个上述阶层控制上述高频分解图像数据的信号水平的高频水平控制单元;通过阶层地对在上述各阶层中得到的、上述滤波单元的输出数据和上述高频水平控制单元的输出数据进行多重分辨率合成,取得超声波图像数据的合成单元。

[0011] 本发明的另一个方面在于提供一种超声波图像处理方法,包括:阶层地对通过对被检体的规定的区域执行 B 模式下的超声波发送接收而取得的超声波图像数据进行多重分辨率分解,基于上述多重分辨率分解,得到第 1~第 n 水平的低频分解图像数据和第 1~第 n 水平(n 是 2 以上的自然数)的高频分解图像数据,对来自下一阶层的输出数据或最下位的阶层中的上述低频分解图像数据实施非线性各向异性扩散滤波处理,根据上述来自下一阶层的输出数据或最下位的阶层中的上述低频分解图像数据,对每个上述阶层生成信号的边沿信息,根据上述各阶层的上述边沿信息,对每个上述阶层控制上述高频分解图像数据的信号水平,通过阶层地对在上述各阶层中得到的、上述滤波单元的输出数据和上述高频水平控制单元的输出数据进行多重分辨率合成,取得超声波图像数据。

附图说明

- [0012] 图 1 表示本实施例的超声波诊断装置 1 的模块结构图。
- [0013] 图 2 是表示在小斑纹除去处理单元 26 中执行的小斑纹除去处理的流程的图。
- [0014] 图 3 是表示非线性各向异性扩散滤波器 263c (或 261c、262c) 的滤波处理的步骤的流程图。
- [0015] 图 4 是表示实施例 2 的超声波诊断装置 1 的结构的图。
- [0016] 图 5A、5B 是用于说明实施例 2 的小斑纹除去功能的图。
- [0017] 图 6 是表示本实施例的超声波诊断装置 1 的结构的图。
- [0018] 图 7 是表示将多个 3 维图像 (体渲染图像 14a、第一多断面变换显示图像 14b、第二多断面变换显示图像 14c) 同时显示在监视器 14 上的形式的一个例子的图。

具体实施方式

[0019] 以下,依照附图,说明本发明的实施例 1~实施例 3。另外,在以下的说明中,对具有大致相同的功能和结构的结构要素附加同一符号,只在必要的情况下进行重复说明。

[0020] (实施例 1)

[0021] 以下,依照附图,说明本发明的实施例。另外,在以下的说明中,对具有大致相同的功能和结构的结构要素附加同一符号,只在必要的情况下进行重复说明。

[0022] 图 1 表示了本实施例的超声波诊断装置 1 的模块结构图。如该图所示那样,本超声波诊断装置 1 具备超声波探头 12、输入装置 13、监视器 14、超声波发送单元 21、超声波接收单元 22、B 模式处理单元 23、多普勒处理单元 24、扫描变换器 25、小斑纹除去处理单元 26、控制处理器 (CPU) 28、内部存储部件 29、接口部件 30。以下,说明各个结构要素的功能。

[0023] 超声波探头 12 具备:根据来自超声波发送接收单元 21 的驱动信号而产生超声波,将来自被检体的反射波变换为电信号的多个压电振子;设置在该压电振子上的匹配层;防止超声波从该压电振子向后方传播的超声波的衬背 (backing) 材料等。如果从该超声波探头 12 向被检体 P 发送了超声波,则该发送超声波在体内组织的音响阻抗的不连续面上接连反射,而作为回波信号被超声波探头 12 接收。该回波信号的振幅依存于所反射的不连续面上的音响阻抗的差。另外,发送了的超声波脉冲在移动的血流和心脏壁等的表面反射的情况下的回波由于多普勒效应而依存于移动体的超声波发送方向的速度成分,产生频率偏移。

[0024] 输入装置 13 与装置主体 11 连接,具有用于将来自操作者的各种指示、条件、关注区域 (ROI) 的设定指示、各种画质条件设定指示等取入到装置本体 11 的各种开关、按键、跟踪球 13s、鼠标 13c、键盘 13d 等。例如,如果操作者操作了输入装置 13 的结束按键、FREEZE 按键,则结束超声波的发送接收,该超声波诊断装置成为暂时停止状态。

[0025] 监视器 14 根据来自扫描变换器 25 的视频信号,作为图像而显示生命体内的形态学信息、血流信息。

[0026] 超声波发送单元 21 具有未图示的触发产生电路、延迟电路以及脉冲产生电路等。在脉冲产生电路中,在规定的速率频率 f_r Hz (周期: $1/f_r$ 秒) 下,循环产生用于形成发送超声波的速率脉冲。另外,在延迟电路中,对各速率脉冲赋予为了对每个信道使超声波聚束为波束 (beam) 状并且决定发送方向性所需要的延迟时间。触发产生电路在基于该速率脉冲的定时下,向探头 12 施加驱动脉冲。

[0027] 另外,超声波发送单元 21 为了依照控制处理器 28 的指示执行规定的扫描时序,而具有能够瞬时地变更发送频率、发送驱动电压等的功能。特别对于发送驱动电压的变更,通过能够瞬间地切换其值的线性放大器型的发信电路、或电气地切换多个电源单元的机构来实现。

[0028] 超声波接收单元 22 具有未图示的放大器电路、A/D 变换器、加法器等。在放大器电路中,针对每个信道对经由探头 12 取得的回波信号进行放大。在 A/D 变换器中,对放大后的回波信号赋予决定接收方向性所需要的延迟时间,然后在加法器中进行加法处理。通过该加法处理,来自与回波信号的接收方向性对应的方向的反射成分被增强,根据接收方向性和发送方向性而形成超声波发送接收的统一波束。

[0029] B 模式处理单元 23 从发送接收单元 21 接收回波信号,实施对数放大、包络线检波处理等,生成用亮度的明亮来表现信号强度的数据。该数据被发送到扫描变换器 25,作为用亮度表示反射波的强度的 B 模式图像而显示在监视器 14 上。

[0030] 多普勒处理单元 24 根据从发送接收单元 21 接收到的回波信号对速度信息进行频率分析,抽出基于多普勒效应的血流、组织、造影剂回波成分,针对多点求出平均速度、分散、能量等血流信息。所得到的血流信息被发送到扫描变换器 25,作为平均速度图像、分散图像、能量图像、它们的组合图像而彩色地显示在监视器 14 上。

[0031] 扫描变换器 25 针对超声波扫描的扫描信号列,将从 B 模式处理单元 23、多普勒处理单元 24、小斑纹除去处理单元 26 接收到的数据与各种参数的文字信息、刻度等合成,变换为以视频等为代表的一般视频格式的扫描线信号列,生成作为显示图像的超声波诊断图像。扫描变换器 25 安装有存储图像数据的存储器,例如在诊断后操作者能够调用在检查中记录的图像。另外,输入该扫描变换器 25 之前的数据例如是空间的每个位置的振幅值或亮度值的集合,被称为“原始数据”。

[0032] 小斑纹除去处理单元 26 基于来自控制处理器 28 的控制,使用扫描变换前的原始数据,执行后述的小斑纹除去功能的处理。

[0033] 控制处理器 28 具有作为信息处理装置(计算机)的功能,是控制本超声波诊断装置本体的控制单元。控制处理器 28 从内部存储部件 29 中读出用于执行图像生成、显示等的控制程序,并展开到自身具有的存储器上,执行与各种处理有关的计算、控制等。

[0034] 内部存储部件 29 保存有用于执行后述的扫描时序、图像生成、显示处理的控制程序、诊断信息(患者 ID、医生的意见等)、诊断协议、发送接收条件、用于实现小斑纹除去功能的程序、身体标记(bodymark)生成程序以及其他数据群。另外,根据需要,也在图像存储器 26 中的图像保存等时使用。内部存储部件 29 的数据也可以经由接口电路 30 转送到外部外围装置。

[0035] 接口部件 30 是与输入装置 13、网络、新的外部存储装置(未图示)有关的接口。由该装置得到的超声波图像等的数据和分析结果等可以通过接口部件 30 经由网络转送到其他装置。

[0036] (小斑纹除去功能)

[0037] 接着,说明本超声波诊断装置 1 所具有的小斑纹除去功能。该功能阶层地对扫描变换处理前的图像数据(原始数据)进行多重分辨率分解,取得从第 1 水平到第 n 水平(其中 n 是 2 以上的自然数)的低频分解图像数据和从第 1 水平到第 n 水平的高频分解图像数

据,对来自下一阶层的输出数据或最下位的阶层中的上述低频分解图像数据实施非线性各向异性扩散滤波,并且根据来自下一阶层的输出数据或最下位的阶层中的低频分解图像数据,实施对每个阶层生成信号的边沿信息的滤波。另外,根据各阶层的边沿信息,对上述每个阶层控制高频分解图像数据的信号水平,并且阶层地对在各阶层中得到的非线性各向异性扩散滤波的输出数据和高频水平控制的输出数据进行多重分辨率合成,由此,通过多重分辨率分解和非线性各向异性扩散滤波处理的相乘效果,进行小斑纹除去。另外,在本实施例中,为了具体地进行说明,以多重分辨率分解的水平数 n 为 3 的情况为例子。但是,并不限于该例子,例如只要是 2 以上的自然数,则也可以是任意的值。

[0038] 图 2 是表示在小斑纹除去处理单元 26 中执行的小斑纹除去功能的处理(小斑纹除去处理)的流程的图。如该图所示那样,首先,水平 1 的小波变换部件 261a 对从 B 模式处理单元 23 输入的图像数据(原始数据)进行多重分辨率分解。另外,假设此处的“小波变换”表示离散小波变换。另外,小波变换是用于多重分辨率分解的示例,本发明的技术思想并不只限于该方法。例如,也可以通过拉普拉斯金字塔法等其他方法来实现多重分辨率分解。多重分辨率分解的结果、分解后的图像数据与分解前相比,被分解为纵横的长度为一半的低频图像(LL)、水平方向高频图像(LH)、垂直方向高频图像(HL)、对角线方向高频图像(HH)。在分解后的图像数据中,低频图像(LL)被输出到水平 2 的小波变换部件 262a,水平方向高频图像(LH)、垂直方向高频图像(HL)、对角线高频图像(HH)被输出到高频水平控制部件 261b。

[0039] 另外,水平 2 的小波变换部件 262a 对从水平 1 的小波变换部件 261a 输入的低频图像(LL)进行多重分辨率分解,取得低频图像(LL)、水平方向高频图像(LH)、垂直方向高频图像(HL)、对角线方向高频图像(HH),将低频图像(LL)输出到水平 2 的小波变换部件 263a,将水平方向高频图像(LH)、垂直方向高频图像(HL)、对角线方向高图像(HH)输出到高频水平控制部件 262b。

[0040] 进而,水平 2 的小波变换部件 263a 对从水平 2 的小波变换部件 262a 输入的低频图像(LL)进行多重分辨率分解,取得低频图像(LL)、水平方向高频图像(LH)、垂直方向高频图像(HL)、对角线方向高频图像(HH),将低频图像(LL)输出到该水平 3 的非线性各向异性扩散滤波器 263c,将水平方向高频图像(LH)、垂直方向高频图像(HL)、对角线方向高频图像(HH)输出到高频水平控制部件 263b。

[0041] 接着,水平 3 的非线性各向异性扩散滤波器 263c 对低频图像(LL)进行滤波,将该滤波后的低频图像(LL)输出到小波逆变换部件 263d。另外,水平 3 的非线性各向异性扩散滤波器 263c 还生成基于低频图像(LL)的边沿信息,并输出到小波逆变换部件 263d。

[0042] 在此,说明非线性各向异性扩散滤波器。用以下的偏微分方程式(1)表示非线性各向异性扩散滤波器。

[0043] 公式(1)

$$[0044] \quad \frac{\partial I}{\partial t} = \text{div}[D\nabla I]$$

[0045] I 是所处理的图像的像素水平, ∇I 是其斜率向量 (gradient vector), t 是处理相关的时刻。 D 是扩散张量 (Diffusion Tensor), 可以如下式(2)那样表示。

[0046] 公式(2)

$$[0047] \quad D = \begin{pmatrix} d_{11} & d_{12} \\ d_{12} & d_{22} \end{pmatrix} = R \begin{pmatrix} \lambda_1 & 0 \\ 0 & \lambda_2 \end{pmatrix} R^T$$

[0048] R 是旋转矩阵, 扩散张量 D 表示针对各像素的斜率向量分别对特定的方向和其垂直方向施加系数 λ_1 、 λ_2 的计算操作。该方向是检出的图像的边沿的方向, 系数依存于边沿的大小。

[0049] 为了检测出边沿的大小和方向, 一般求出该图像的构造张量, 计算出其固有值和固有向量。固有值与边沿的大小相关联, 固有向量表示边沿的方向。如下式 (3) 那样定义构造张量。

[0050] 公式 (3)

$$[0051] \quad S = G_\rho * \begin{pmatrix} I_x^2 & I_x I_y \\ I_x I_y & I_y^2 \end{pmatrix} = \begin{pmatrix} G_\rho * I_x^2 & G_\rho * (I_x I_y) \\ G_\rho * (I_x I_y) & G_\rho * I_y^2 \end{pmatrix} = \begin{pmatrix} s_{11} & s_{12} \\ s_{12} & s_{22} \end{pmatrix}$$

[0052] 在此, I_x 、 I_y 是所处理的图像 I 的 x (水平) 方向、y (垂直) 方向的空间微分, G_ρ 表示 2 维高斯函数, 算子 (*) 表示卷积。边沿的大小和方向的计算也可以不一定严格地依照上述方法, 作为处理的第一阶段, 也可以代替 I_x 、 I_y 的计算, 而适用 sobel filter、多重分辨率分解的高频成分。

[0053] 系数 λ_1 、 λ_2 的计算方法根据各诊断领域的超声波图像的特性而不同, 但如果准备一般的公式就能够根据若干个参数进行调整, 则是方便的。

[0054] 另外, 根据偏微分方程式的数值分析解法, 来进行滤波自身的计算。即, 在时刻 t, 根据某点处的像素和其周围的例如 9 点处的各像素水平和扩散张量的各要素值, 求出时刻 $t + \Delta t$ 的该点的新像素水平, 接着, 将 $t + \Delta t$ 作为新的 t, 从一次到多次地循环进行同样的计算。

[0055] 图 3 是表示非线性各向异性扩散滤波器 263c (或 261c、262c) 的滤波处理的步骤的流程图。如该图所示那样, 非线性各向异性扩散滤波器 263c 在 x、y 方向上对输入的低频图像 (LL) 进行微分 (步骤 S1), 计算构造张量 s_{11} 、 s_{12} 、 s_{22} (步骤 S2)。另外, 在步骤 S2 的计算中, 也包含高斯滤波的计算。

[0056] 接着, 非线性各向异性扩散滤波器 263c 根据构造张量的各要素, 计算边沿的大小 (步骤 S3)。在后级的偏微分方程式计算和高频水平控制部件 263b (262b、261b) 的处理中利用该计算结果。

[0057] 接着, 非线性各向异性扩散滤波器 263c 根据构造张量的各要素, 计算在非线性各向异性扩散滤波的偏微分方程式的数值分析中使用的各系数 (步骤 S4)。另外, 在该步骤中, 也包含构造张量的计算, 另外, 为了处理的高效化, 在计算中也可以使用边沿的大小。

[0058] 接着, 在非线性各向异性扩散滤波器 263c 中, 1 次和多次循环地执行偏微分方程式的数值分析计算 (步骤 S5)。通过该计算得到的结果被输出到小波逆变换部件 263d (或 261d、262d)。

[0059] 接着, 如图 2 所示那样, 水平 3 的高频水平控制部件 263b 输入水平方向高频图像 (LH)、垂直方向高频图像 (HL)、对角线方向高频图像 (HH)、以及与这 3 个成分有关的边沿信息, 依照它控制高频水平。另外, 在本实施例中, 假设边沿信息是基于上述构造张量的固有值的被标准化了的边沿的大小, 是取它与各高频图像的每个像素的积, 进而对该结果施加

各高频图像的控制系数的值。作为其他例子,还有对边沿的大小设置阈值,将阈值以上看作是边沿,对边沿以外的区域施加各高频图像的控制系数的方法。将这样处理后的 3 张高频图像输入到小波逆变换部件 263d。

[0060] 小波逆变换部件 263d 根据来自非线性各向异性扩散滤波器 263c 的低频图像(LL)、来自高频水平控制部件 263b 的水平方向高频图像(LH)、垂直方向高频图像(HL)、对角线方向高频图像(HH),形成 1 张合成图像。合成图像的纵横长度为输入图像的 2 倍。

[0061] 从水平 3 的小波逆变换部件 263d 输出的合成图像被输入到水平 2 的非线性各向异性扩散滤波器 262c,在进行了与水平 3 一样的滤波处理后,发送到小波逆变换部件 262d 的低频图像输入。另一方面,从小波变换部件 262a 输出的水平方向高频图像(LH)、垂直方向高频图像(HL)、对角线方向高频图像(HH)在高频水平控制部件 262b 中进行与水平 3 一样的高频水平控制,发送到小波逆变换部件 262d 的高频图像输入。小波逆变换部件 262d 与水平 3 一样,根据 1 张低频图像和 3 张高频图像,形成 1 张合成图像数据。

[0062] 另外,从水平 2 的小波逆变换部件 262d 输出的合成图像被输入到水平 1 的非线性各向异性扩散滤波器 261,在进行了与水平 2、3 一样的滤波处理后,被发送到小波逆变换部件 261d 的低频图像输入。另一方面,从小波变换部件 261a 输出的水平方向高频图像(LH)、垂直方向高频图像(HL)、对角线方向高频图像(HH)在高频水平控制部件 261b 中进行与水平 2、3 一样的高频水平控制,发送到小波逆变换部件 261d 的高频图像输入。小波逆变换部件 261d 与水平 2、3 一样,根据 1 张低频图像和 3 张高频图像,形成 1 张合成图像数据。

[0063] 通过上述的处理形成的合成图像数据被从小斑纹除去处理单元 26 输出到扫描变换器 25。扫描变换器 25 将合成图像数据与各种参数的文字信息、刻度等进行合成,变换为以视频等为代表的一般视频格式的扫描线信号列,生成作为显示图像的超声波诊断图像。在监视器 14 中,以规定的形式显示所生成的超声波图像。

[0064] (效果)

[0065] 根据以上所述的结构,能够得到以下的效果。

[0066] 根据本超声波诊断装置,阶层地对扫描变换处理前的图像数据(原始数据)进行多重分辨率分解,取得从第 1 水平到第 n 水平(其中 n 是 2 以上的自然数)的低频分解图像数据和从第 1 水平到第 n 水平的高频分解图像数据,对来自下一阶层的输出数据或最下位的阶层中的上述低频分解图像数据实施非线性各向异性扩散滤波,并且根据来自下一阶层的输出数据或最下位的阶层中的低频分解图像数据,实施对每个阶层生成信号的边沿信息的滤波。另外,根据各阶层的边沿信息,对上述每个阶层控制高频分解图像数据的信号水平,并且阶层地对在各阶层中得到的非线性各向异性扩散滤波器的输出数据和高频水平控制的输出数据进行多重分辨率合成,由此,通过多重分辨率分解和非线性各向异性扩散滤波处理的相乘效果,进行小斑纹除去。因此,与只适用各个滤波器的情况相比,能够实现小斑纹细小并且组织的边界面更清晰的小斑纹除去处理。其结果是能够提供高画质的诊断图像,能够有助于图像诊断的质的提高。

[0067] 另外,根据本超声波诊断装置,在通过图像的多重分辨率分解而缩小图像后,适用非线性各向异性扩散滤波。因此,与对原图像直接施加非线性各向异性扩散滤波的情况相比,能够减少处理面积(作为处理对象的数据量)。其结果是能够实现计算时间更高速的非线性各向异性扩散滤波的处理。

[0068] 另外,根据本超声波诊断装置,小斑纹除去处理只对 B 模式图像进行处理,因此即使彩色多普勒图像重叠在 B 模式图像上,该处理对彩色多普勒图像也没有影响。因此,对图像处理和图像显示的自由度没有限制,另外,即使显示系统的分辨率变高,也对处理速度没有影响,能够实现高质量的小斑纹除去。

[0069] (实施例 2)

[0070] 在实施例 1 中,表示了对 2 维图像数据(原始数据)执行小斑纹除去处理的例子。与此相对,说明本实施例的超声波诊断装置 1 对 3 维体数据(原始数据)执行小斑纹除去处理的情况。

[0071] 图 4 是表示本实施例的超声波诊断装置 1 的结构图。在与图 1 相比较的情况下,在以下几点上是不同的:还具备体数据生成部件 31;小斑纹除去处理单元 26 对来自体数据生成部件 31 的体数据进行小斑纹除去处理。

[0072] 体数据生成部件 31 使用从 B 模式处理单元 23 接收到的 B 模式图像数据,生成 B 模式体数据。另外,体数据生成部件 31 使用从多普勒处理单元 24 接收到的多普勒模式数据,生成多普勒模式图像体数据。

[0073] 三维图像处理部件 32 针对从体数据生成部件 31 接收的体数据、或从小斑纹除去处理单元 26 接收的进行了小斑纹除去处理后的 B 模式体数据,进行体渲染、多断面变换显示(MPR:multi planarreconstruction)、最大值投影显示(MIP:maximum intensityproiection)等规定的图像处理。

[0074] 图 5A、图 5B 是用于说明本实施例的小斑纹除去功能的图。如该图 5A、5B 所示那样,在体数据的断面中,将与使用超声波探头 12 执行的超声波扫描的对象区域(超声波扫描区域)的中心轴交叉并且相互垂直相交的 2 个面定义为 A 面和 B 面,将与中心轴和 A 面、B 面垂直的面定义为 C 面。

[0075] 从体数据生成部件 31 接收的 B 模式体数据可以设为与 A 面平行的 m 个平面 A_0 、 A_1 、 \dots 、 A_{m-1} 的集合(即与 A 面平行的二维图像数据的集合)。小斑纹除去处理单元 26 针对与 A 面平行的全部二维图像数据,实施在实施例 1 中所述的小斑纹除去处理,由此执行对该 B 模式体数据的小斑纹除去处理。

[0076] 三维图像处理部件 32 从小斑纹除去处理单元 26 接收进行了小斑纹除去处理后 B 模式体数据进而从体数据生成部件 31 接收多普勒体数据,根据它们执行体渲染等图像处理。通过该图像处理所生成的三维图像数据在扫描变换器 25 中被变换为一般的视频格式的扫描线信号列,并在监视器 14 中以规定的形式显示。

[0077] 在本实施例的超声波诊断装置中,通过对构成 B 模式体数据的二维图像数据的全部实施小斑纹除去处理,能够对该 B 模式体数据全体执行小斑纹除去处理。其结果是不只是 A 面,还能够对 B 面、C 面取得进行了小斑纹除去后的超声波图像。特别地在要求平滑的 C 面中,小斑纹细小并且组织的边界面更清晰,能够在三维空间全体中实现高效的小斑纹除去。

[0078] (实施例 3)

[0079] 如上所述,实施例 2 表示了 3 维图像处理前对 3 维的体数据适用本发明的例子,但此后,作为实施例 3 表示针对 3 维图像处理后的 3 维显示适用本发明的例子。

[0080] 在实施例 2 中,表示了对 3 维图像处理前的 B 模式体数据执行小斑纹除去处理的

例子。与此相对,说明本实施例的超声波诊断装置 1 对 3 维图像处理后的图像数据执行小斑纹除去处理的情况。

[0081] 图 6 是表示本实施例的超声波诊断装置 1 的结构图。在与图 4 相比较的情况下,在以下几点上是不同的:还具备体数据生成部件 31;小斑纹除去处理单元 26 对来自三维图像处理部件 32 的图像数据进行小斑纹除去处理。

[0082] 图 7 是表示在监视器 14 上同时显示多个 3 维图像(体渲染图像 14a、第一多断面变换显示图像 14b、第二多断面变换显示图像 14c)的形式的一个例子的图。

[0083] 小斑纹除去处理单元 26 针对从三维图像处理部件 32 接收的 3 维图像数据,执行例如在实施例 1 中说明了的小斑纹除去处理。这时,例如在采用图 7 所示的显示形式的情况下,可以对体渲染图像 14a、第一多断面变换显示图像 14b、第二多断面变换显示图像 14c 的至少一个图像施加小斑纹除去处理。另外,从三维图像处理部件 32 接收的 3 维图像数据当然并不只限于上述的体渲染图像 14a、第一多断面变换显示图像 14b、第二多断面变换显示图像 14c 的例子。例如,也可以针对通过表面渲染(surface rendering)、最大值投影显示等其他渲染、重构处理所得到的 3 维图像数据,执行本小斑纹除去处理。

[0084] 另外,本发明并不只限于上述实施例自身,在实施阶段,在不脱离其宗旨的范围内,可以对构成要素进行变形并具体化。作为具体的实施例,例如如下。

[0085] (1) 也可以通过将执行该处理的程序安装在工作站等计算机中,并将它们展开到存储器上,来实现本实施例的各功能。这时,可以将能够使计算机执行该方法的程序存储在磁盘(软盘(注册商标)、硬盘等)、光盘(CD-ROM、DVD 等)、半导体存储器等记录介质中,来发布。

[0086] (2) 在上述实施例 2 中,将进行小斑纹除去处理的断面设为与超声波扫描区域的中心轴交叉的面。但是,并不只限于该例子,也可以对 3 维空间的任意断面进行小斑纹除去处理。

[0087] 另外,通过在上述实施例中揭示的多个构成要素的适当的组合,可以形成各种发明。例如,可以从实施例所示的全部构成要素中删除若干个结构要素。进而,也可以适当地组合不同实施例中的构成要素。

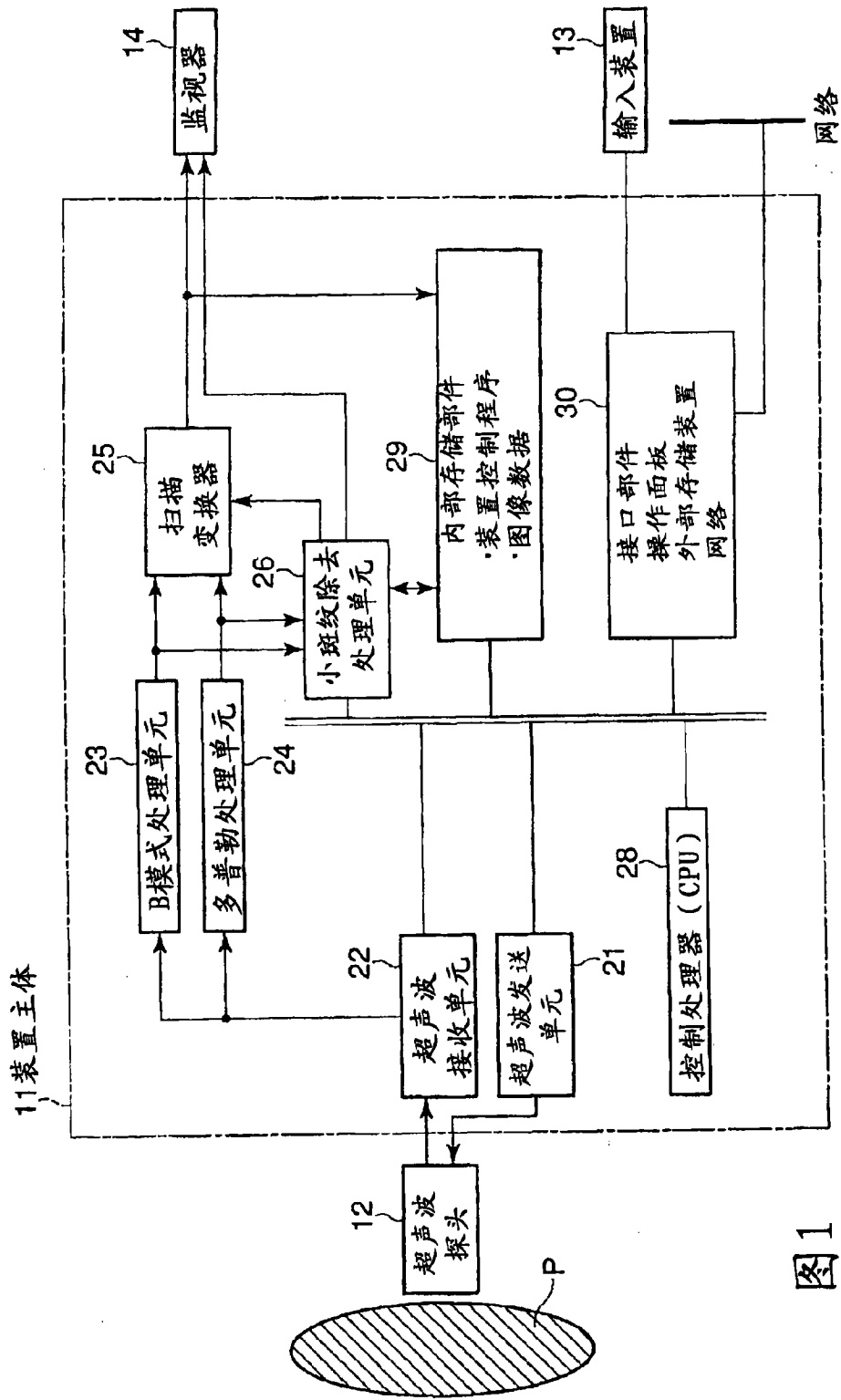


图1

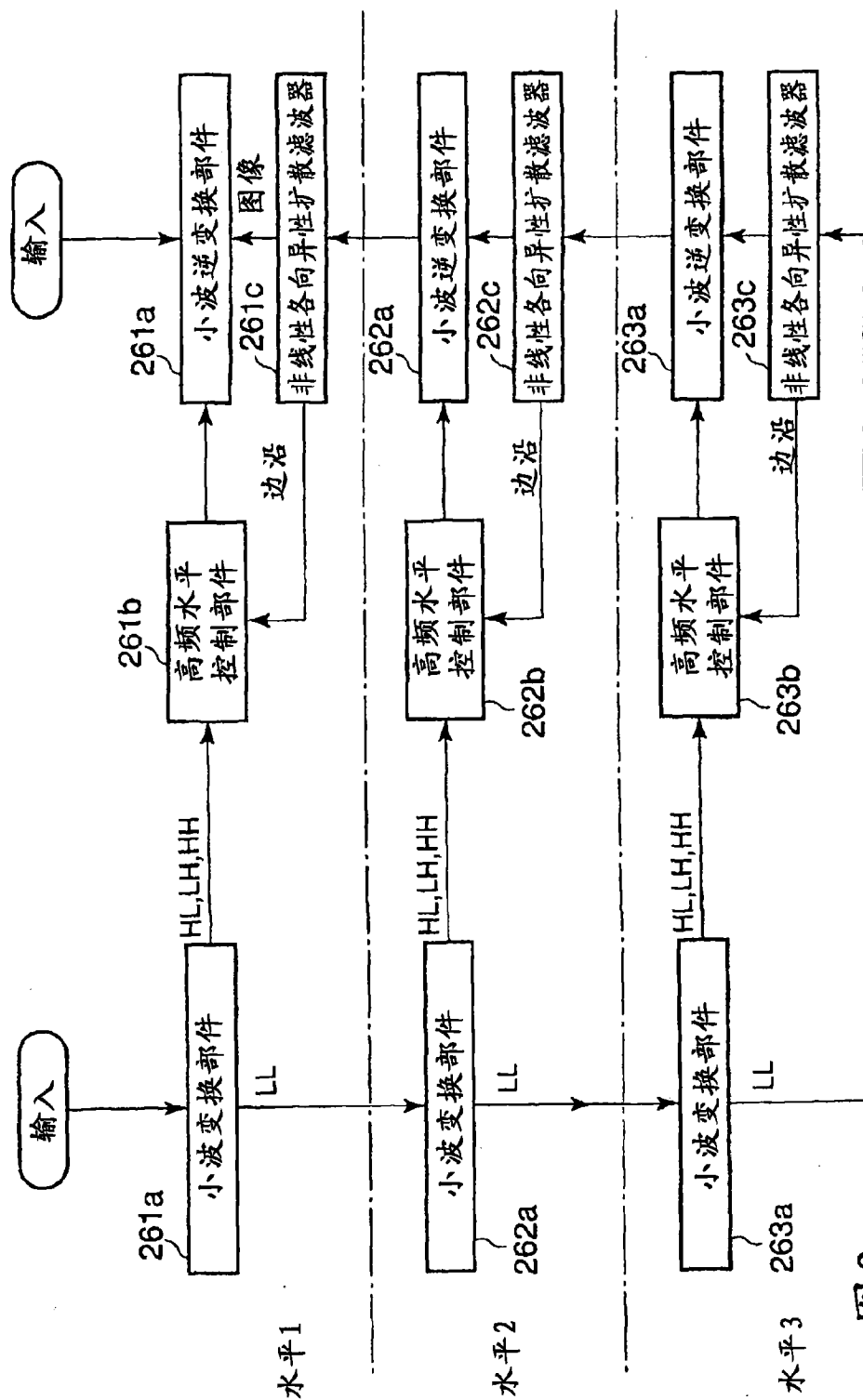


图2

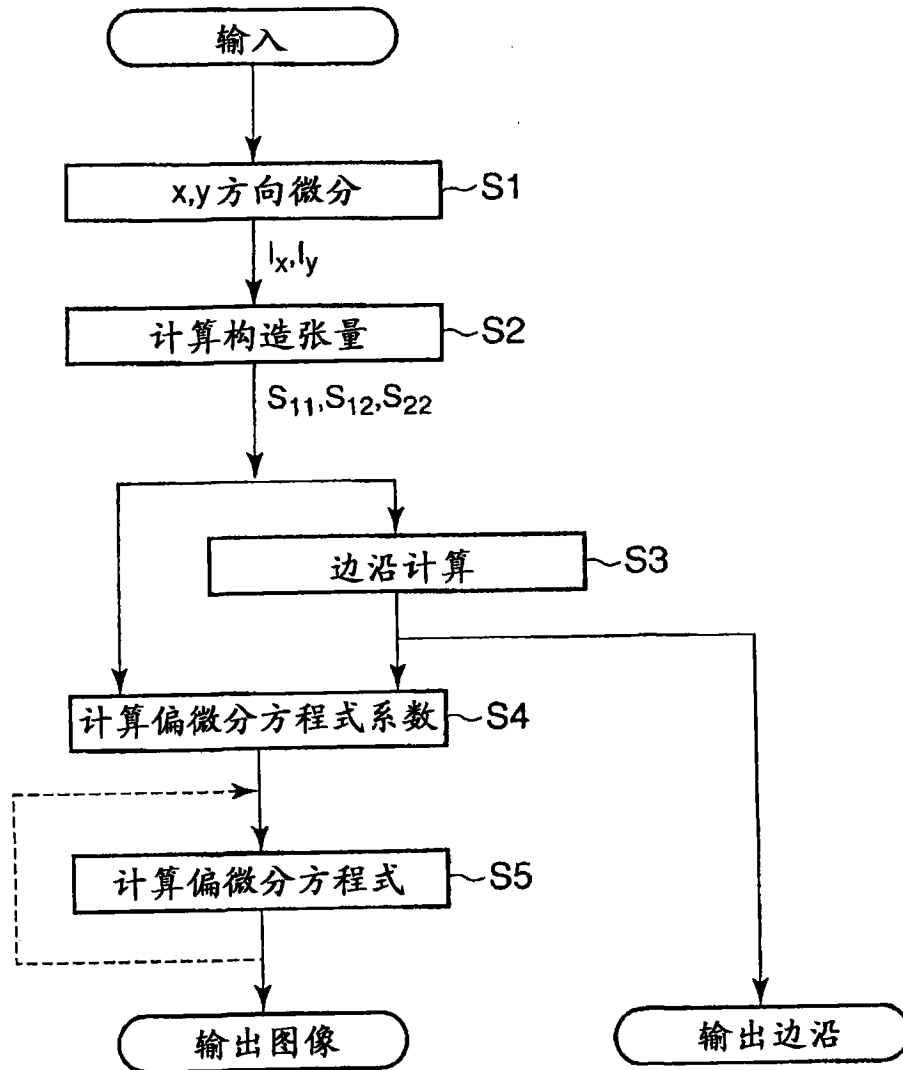


图 3

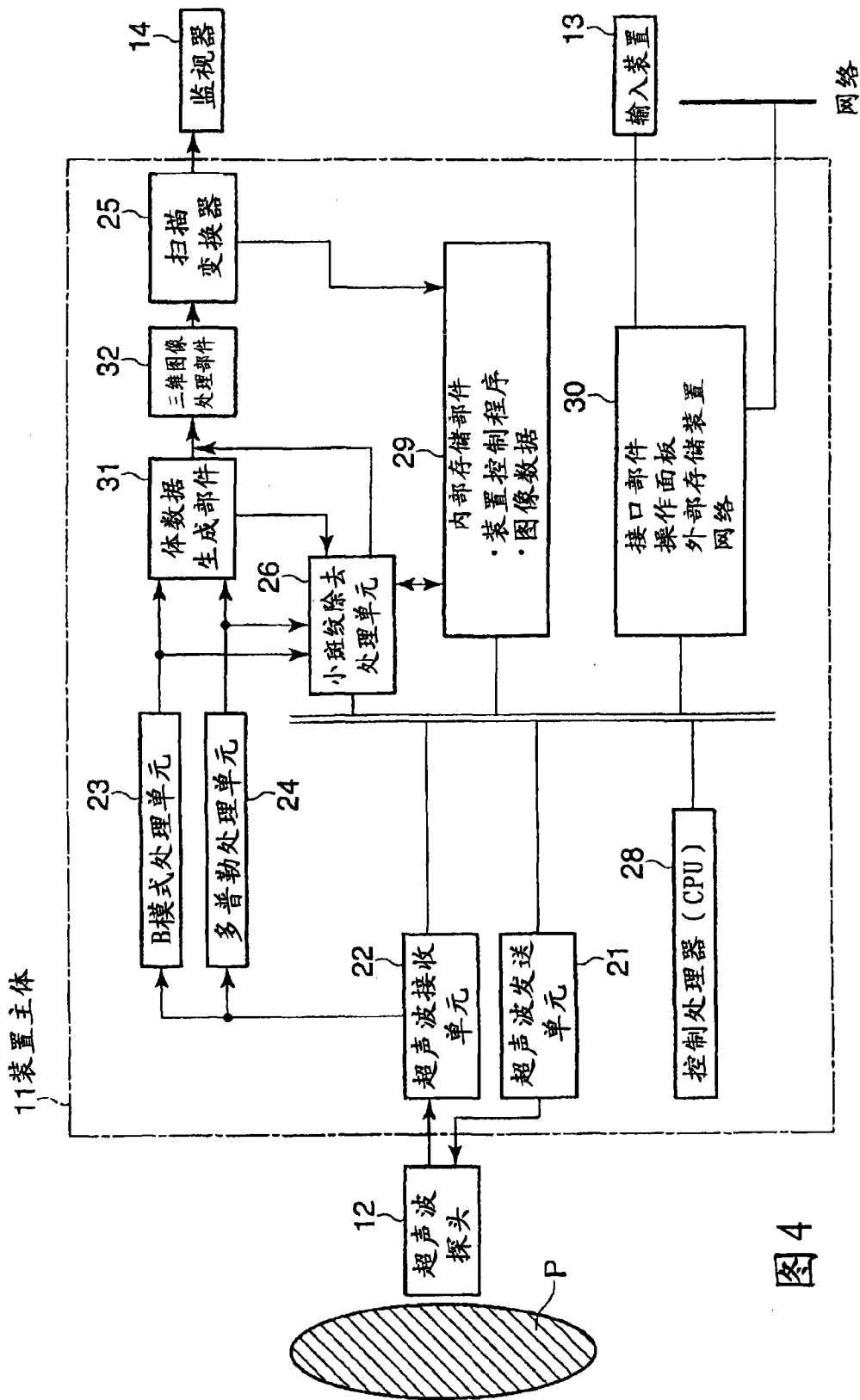


图4

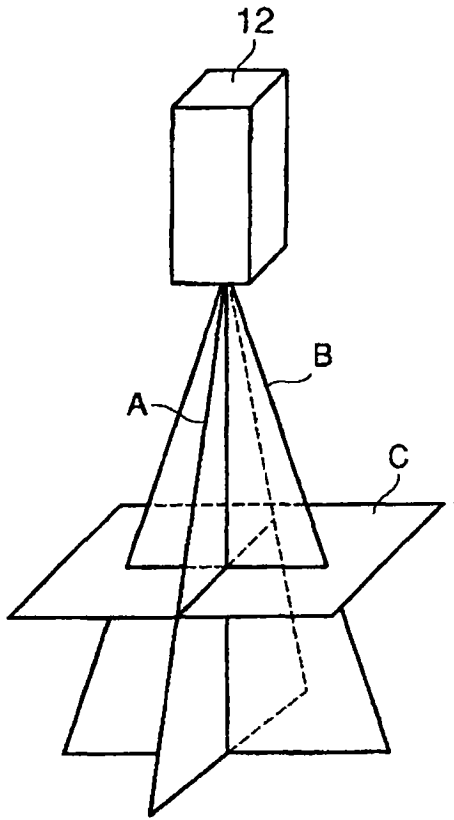


图 5A

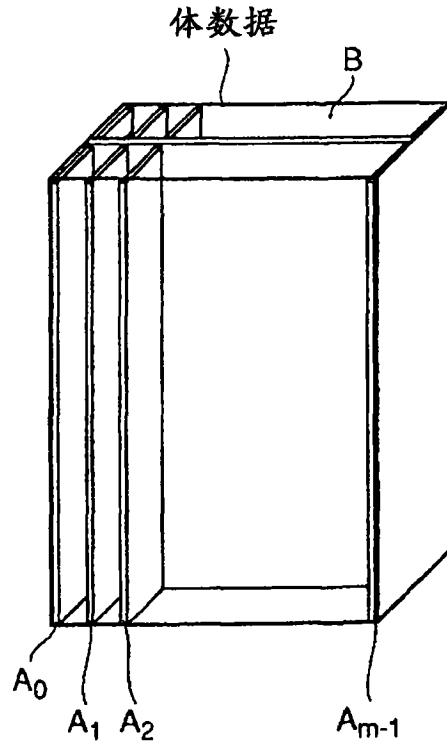


图 5B

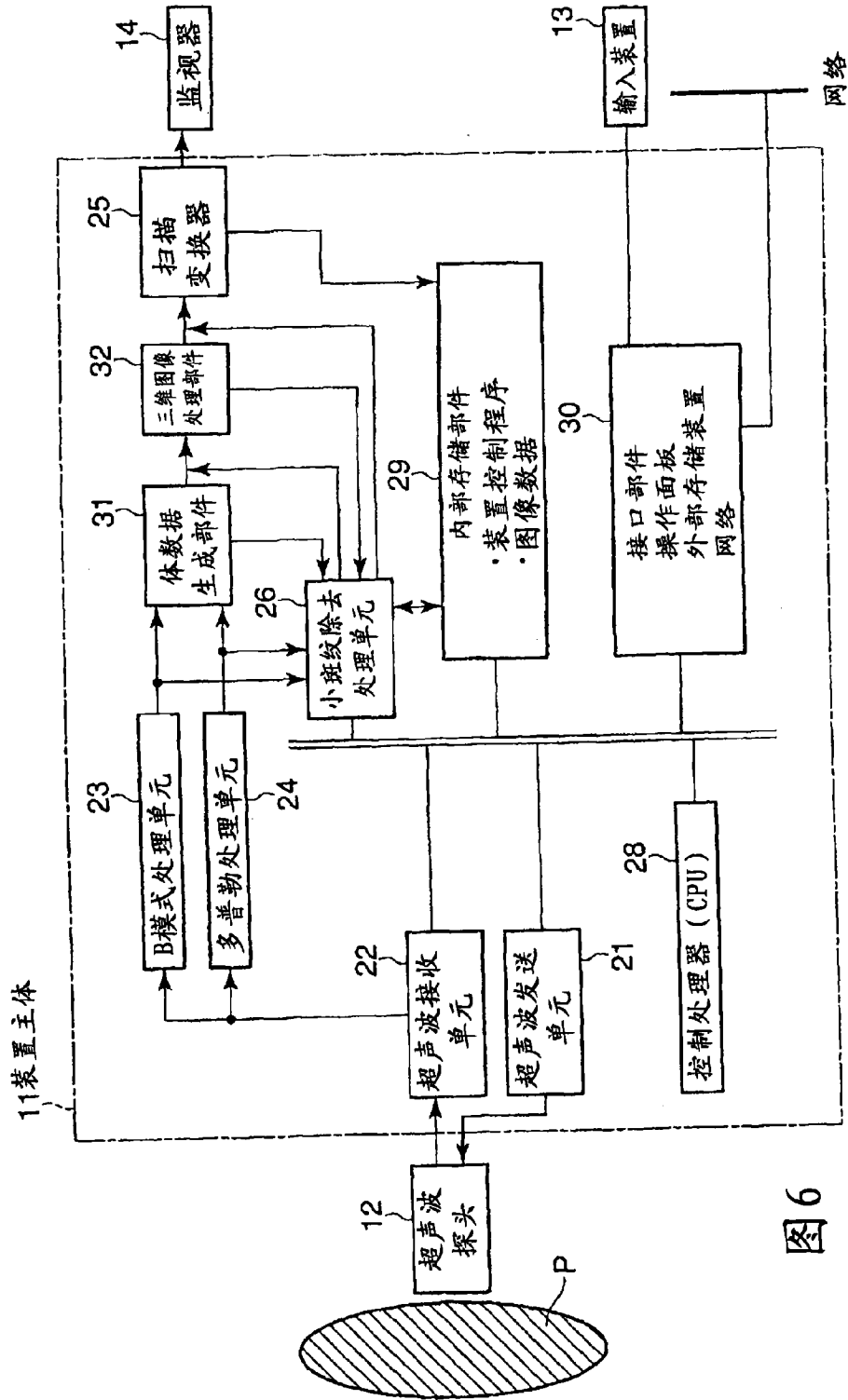


图6

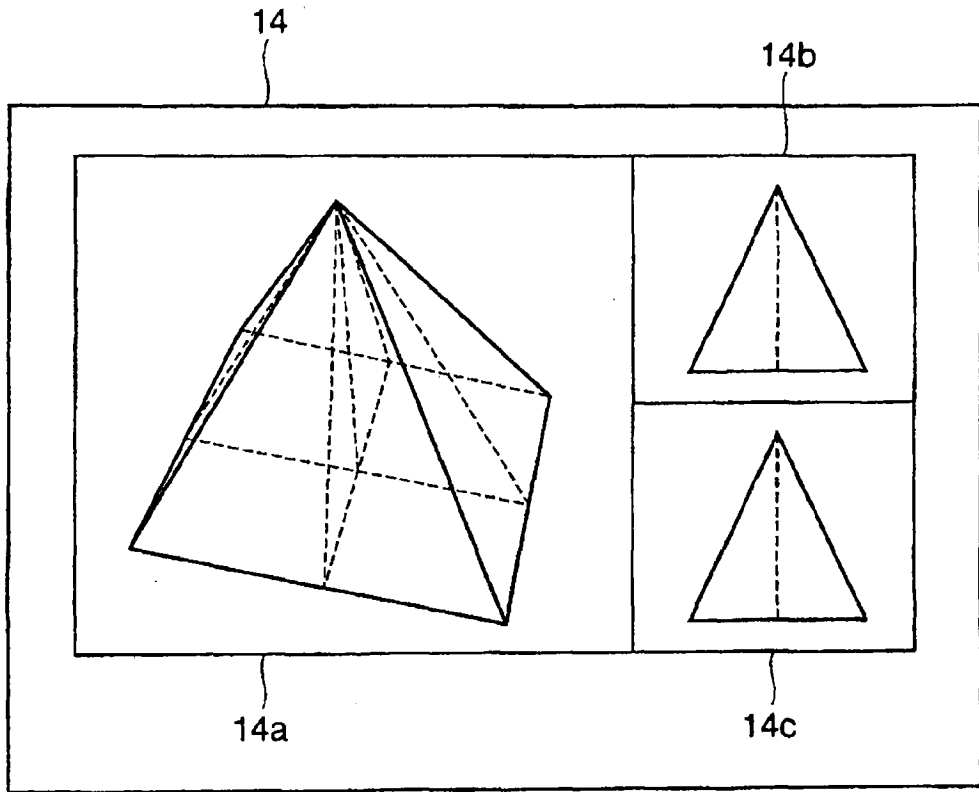


图 7

专利名称(译)	超声波诊断装置、超声波图像处理装置、超声波图像处理方法		
公开(公告)号	CN101467897B	公开(公告)日	2013-01-16
申请号	CN200810190693.X	申请日	2008-12-26
[标]申请(专利权)人(译)	株式会社东芝 东芝医疗系统株式会社		
申请(专利权)人(译)	株式会社东芝 东芝医疗系统株式会社		
当前申请(专利权)人(译)	株式会社东芝 东芝医疗系统株式会社		
[标]发明人	大住良太 佐藤武史		
发明人	大住良太 佐藤武史		
IPC分类号	A61B8/14		
CPC分类号	A61B8/08		
代理人(译)	吴丽丽		
审查员(译)	陈昭阳		
优先权	2007338276 2007-12-27 JP		
其他公开文献	CN101467897A		
外部链接	Espacenet SIPO		

摘要(译)

本发明的超声波诊断装置、超声波图像处理方法阶层地对扫描变换处理前的图像数据进行多重分辨率分解，取得从第1水平到第n水平的低频分解图像数据和高频分解图像数据，对来自下一阶层的输出数据或最下位的阶层中的上述低频分解图像数据实施非线性各向异性扩散滤波，并且根据来自下一阶层的输出数据或最下位的阶层中的低频分解图像数据，实施对每个阶层生成信号的边沿信息的滤波。另外，根据各阶层的边沿信息，对上述每个阶层控制高频分解图像数据的信号水平，并且阶层地对在各阶层中得到的非线性各向异性扩散滤波的输出数据和高频水平控制的输出数据进行多重分辨率合成。

