



(12) 发明专利

(10) 授权公告号 CN 101390760 B

(45) 授权公告日 2013.05.01

(21) 申请号 200810147213.1

EP 0139574 A2, 1985.05.02,

(22) 申请日 2008.08.21

审查员 彭燕

(30) 优先权数据

2007-245785 2007.09.21 JP

(73) 专利权人 奥林巴斯医疗株式会社

地址 日本东京都

(72) 发明人 日比靖

(74) 专利代理机构 北京林达刘知识产权代理事

务所(普通合伙) 11277

代理人 刘新宇

(51) Int. Cl.

A61B 8/12(2006.01)

A61B 8/14(2006.01)

(56) 对比文件

US 6045508 A, 2000.04.04,

US 6511427 B1, 2003.01.28,

US 6045508 A, 2000.04.04,

WO 2004064614 A2, 2004.08.05,

US 5186176 A, 1993.02.16,

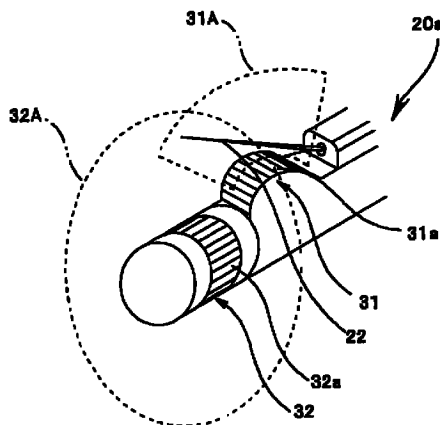
权利要求书1页 说明书8页 附图8页

(54) 发明名称

超声波诊断装置

(57) 摘要

一种超声波诊断装置,具有装置结构简单的多个振子群,超声波诊断装置(1)具有设置在探头(20a)的顶端部、由排列成具有相同曲率半径的圆周状或圆弧状的多个振子构成的在相互正交的面内进行扫描的多个振子群(31、32),以及存储各振子群(31、32)的控制数据的共用的声线合成表(43)。



1. 一种超声波诊断装置,包括:
第一振子群,由被设置在探头的顶端部、排列成圆周状的多个振子构成;
第二振子群,由具有与上述第一振子群相同的曲率半径的排列成圆弧状的多个振子构成;以及
共用的声线合成表,其存储上述各振子群的控制数据;
其中,上述第一振子群的上述振子的排列间距与上述第二振子群的上述振子的排列间距相同,上述第一振子群和上述第二振子群在互相正交的面内进行扫描。
2. 根据权利要求1所述的超声波诊断装置,其特征在于,
包括显示部,该显示部具有能够同时显示多个超声波图像的显示画面,
在上述显示部上同时显示由上述第一振子群和上述第二振子群扫描得到的多个超声波图像。
3. 根据权利要求1所述的超声波诊断装置,其特征在于,
上述第一振子群和上述第二振子群的扫描按照预先设定的顺序来切换进行扫描的振子群。
4. 根据权利要求1所述的超声波诊断装置,其特征在于,
上述第一振子群和上述第二振子群的扫描每扫描一个声线就切换进行扫描的振子群。
5. 根据权利要求1所述的超声波诊断装置,其特征在于,
上述第二振子群的上述振子被配置在上述探头的长度方向上。
6. 一种超声波诊断装置,包括:
细长的探头;
ELR扫描振子群和CLA扫描振子群,由被设置在上述探头的顶端部、排列成圆周状的ELR扫描面振子和排列成圆弧状的CLA扫描面振子构成,在相互正交的面内进行扫描,其中,ELR扫描振子群和CLA扫描振子群具有相同的曲率半径,上述ELR扫描振子群的上述ELR扫描面振子的排列间距与上述CLA扫描振子群的上述CLA扫描面振子的排列间距相同;以及
共用的声线合成表,其存储上述ELR扫描振子群和上述CLA扫描振子群的控制数据。
7. 根据权利要求6所述的超声波诊断装置,其特征在于,
包括显示部,该显示部具有能够同时显示两个超声波图像的显示画面,
在上述显示部中同时显示由上述ELR扫描振子群和上述CLA扫描振子群扫描得到的两个超声波图像。
8. 根据权利要求6所述的超声波诊断装置,其特征在于,
上述ELR扫描振子群的扫描和上述CLA扫描振子群的扫描按照预先设定的顺序来切换进行扫描的振子群。
9. 根据权利要求6所述的超声波诊断装置,其特征在于,
上述ELR扫描振子群的扫描和上述CLA扫描振子群的扫描每扫描一个声线就切换进行扫描的振子群。
10. 根据权利要求6所述的超声波诊断装置,其特征在于,
上述CLA扫描振子群的上述CLA扫描面振子被配置在上述探头的长度方向上。

超声波诊断装置

技术领域

[0001] 本发明涉及一种超声波诊断装置,特别涉及一种具备超声波内窥镜的超声波诊断装置,该超声波内窥镜在探头的顶端部具有在互相正交的面内进行扫描的多个振子群。

背景技术

[0002] 近年来,在生物体内插入超声波内窥镜、从其光学图像发现体内的病变部位并照射超声波来从其反射波诊断病变部位的超声波断层图像的方法广泛普及。另外,也实施下面的方法,使用穿刺针在光学图像/超声波断层图像引导下,进行视觉辨认并且进行穿刺来吸取细胞,通过吸取细胞进行确定诊断。

[0003] 在进行这种诊断的情况下,需要正确地采集组织,作为采集的方法存在在超声波图像的 B 模式引导下将针刺入肿瘤来确实地采集肿瘤等方法。在这种情况下,为了诊断体内这种管腔内的病变部位,首先应用可扫描整个管腔内的放射扫描。手术师使用放射扫描用体腔内超声波内窥镜来进行病变部位的诊断。在确认病变部位的位置后,为了进行确定诊断,需要利用凸面扫描用体腔内超声波内窥镜再次寻找病变部位,再次对患者插入凸面扫描用体腔内超声波内窥镜。因此,患者需要吞入体腔内超声波内窥镜两次,对患者增加了痛苦。

[0004] 因此,在日本特开平 8-56948 号公报和日本特开 2004-135693 号公报中公开了一种双平面型超声波内窥镜,该双平面型超声波内窥镜将放射扫描用的振子群和凸面扫描用的振子群的扫描方向交叉地相互接近配置在探头上。通过这种超声波内窥镜能用一个内窥镜来观察不同方向的截面图像。

[0005] 另外,在日本特开 2002-177278 号公报中公开了以下超声波诊断装置,该超声波诊断装置使用具有三个振子的探头,并具备用于切换所使用的振子的振子切换电路,以使各振子共用发送接收部。

[0006] 在日本特开平 8-56948 号公报和日本特开 2004-135693 号公报中公开的使用两个振子群的双平面型超声波诊断装置,需要与各振子群对应的各自的声线合成表、发送接收部以及图像生成部等,装置结构变得复杂。

[0007] 另外,在日本特开 2002-177278 号公报中公开的超声波诊断装置中,仅公开了使用具有相同形状和驱动方式的多个振子群的探头,切换使用相同控制装置等。

[0008] 本发明的目的在于提供一种装置结构简单的、具有多个振子群的超声波诊断装置。

发明内容

[0009] 为了达到上述目的,本发明的超声波诊断装置具有:多个振子群,该多个振子群被设置在探头的顶端部,由排列为具有相同的曲率半径的圆周状或圆弧状的多个振子构成、在相互正交的面内进行扫描;以及存储各振子群的控制数据的共用的声线合成表。

[0010] 本发明的另一侧面的超声波诊断装置包括:细长的探头;ELR 扫描振子群和 CLA 扫

描振子群,由被设置在上述探头的顶端部、排列成圆周状的 ELR 扫描面振子和排列成圆弧状的 CLA 扫描面振子构成,在相互正交的面内进行扫描,其中 ELR 扫描振子群和 CLA 扫描振子群具有相同的曲率半径;以及共用的声线合成表,其存储上述 ELR 扫描振子群和上述 CLA 扫描振子群的控制数据。

附图说明

- [0011] 图 1 是本发明的实施方式所涉及的超声波诊断装置的结构图。
- [0012] 图 2 是本发明的实施方式所涉及的探头顶端部的立体图。
- [0013] 图 3A 是本发明的实施方式所涉及的探头顶端部的主视图。
- [0014] 图 3B 是本发明的实施方式所涉及的探头顶端部的侧视图。
- [0015] 图 4A 是表示本发明的实施方式所涉及的 ELR 扫描振子群的声线的截面图。
- [0016] 图 4B 是表示本发明的实施方式所涉及的 CLA 扫描振子群的声线的截面图。
- [0017] 图 5A 是表示本发明的实施方式所涉及的 ELR 扫描振子群的声线合成的截面图。
- [0018] 图 5B 是表示本发明的实施方式所涉及的 CLA 扫描振子群的声线合成的截面图。
- [0019] 图 6 是本发明的实施方式所涉及的显示在显示装置上的超声波图像的显示例。
- [0020] 图 7 是本发明的实施方式所涉及的构成振子群的各振子的扫描的流程图。
- [0021] 图 8 是本发明的实施方式所涉及的构成振子群的各振子的扫描的流程图。
- [0022] 图 9A 是表示本发明的实施方式所涉及的具有在相互正交的面内扫描的两个振子群的超声波诊断装置的扫描面的图。
- [0023] 图 9B 是表示本发明的实施方式所涉及的具有在相互正交的面内扫描的两个振子群的超声波诊断装置的扫描面的图。
- [0024] 图 9C 是表示本发明的实施方式所涉及的具有在相互正交的面内扫描的两个振子群的超声波诊断装置的扫描面的图。
- [0025] 图 10A 是表示本发明的实施方式所涉及的具有在相互正交的面内扫描的三个振子群的超声波诊断装置的扫描面的图。
- [0026] 图 10B 是表示本发明的实施方式所涉及的具有在相互正交的面内扫描的三个振子群的超声波诊断装置的扫描面的图。
- [0027] 图 10C 是表示本发明的实施方式所涉及的具有在相互正交的面内扫描的三个振子群的超声波诊断装置的扫描面的图。
- [0028] 图 11A 是表示本发明的实施方式所涉及的具有在相互正交的面内扫描五个振子群的超声波诊断装置的扫描面的图。
- [0029] 图 11B 是表示本发明的实施方式所涉及的具有在相互正交的面内扫描五个振子群的超声波诊断装置的扫描面的图。
- [0030] 图 11C 是表示本发明的实施方式所涉及的具有在相互正交的面内扫描五个振子群的超声波诊断装置的扫描面的图。
- [0031] 图 12 是用于说明本发明的实施方式所涉及的超声波诊断装置的处理流程的流程图。

具体实施方式

[0032] 下面,参照附图说明本发明的实施方式。

[0033] 图 1 是本发明的实施方式所涉及的超声波诊断装置 1 的结构图。本实施方式的超声波诊断装置 1 具备:超声波内窥镜 20、控制装置 40、与控制装置 40 连接并对控制装置 40 进行操作的输入装置 50、以及同样与控制装置 40 连接并映出用控制装置 40 得到的影像信号的显示装置 60。

[0034] 超声波内窥镜 20 被插入到体腔内等,向观察对象部位发送超声波束,接收从观察对象部位的声音阻抗的边界反射的反射波来得到回波信号。控制装置 40 通过连接器 40a 用线缆 21a 和 21b 与超声波内窥镜 20 连接,控制超声波内窥镜 20 的发送接收,并且将得到的回波信号转换成可显示的影像信号。

[0035] 超声波内窥镜 20 具有:细长的探头,其被插入到体腔内等;以及振子群 30,其被设置在该探头的顶端部,发送接收超声波射线,即具有 CLA(Curved Linear Array:曲线线性阵列)扫描振子群 31 和 ELR(Electrical Radial:电气放射)扫描振子群 32 这两个振子群。

[0036] 控制装置 40 具备:切换部 41,其选择并切换振子群 31 和振子群 32 中的任一个;发送接收处理部 42,其对由切换部 41 选择的振子群 31 或振子群 32 进行驱动和回波信号检波等;图像生成部 44,其从用该发送接收处理部 42 得到的数据生成显示图像数据;切换部 B46,其将被选择的振子群 31 和振子群 32 中的任一个的图像存储到作为各自的图像存储器的 CLA 图像存储器 47 或 ELR 图像存储器 48;以及控制部 45,其也对超声波诊断装置的整体进行控制。

[0037] 显示装置 60 具有两个显示区域,存储在 CLA 图像存储器 47 中的 CLA 图像被显示在显示区域 A60a,存储在 ELR 图像存储器 48 中的 ELR 图像被显示在显示区域 B60b。

[0038] 并且,控制装置 40 具备合成表 43。发送接收部 42 根据存储在合成表 43 中的控制数据,对发送给构成振子群的各振子元件(以下称为振子)的驱动信号赋予时间差。其结果,从各振子发送出具有与驱动信号的时间差相应的相位差的超声波。通过所发送的具有相位差的超声波的波面合成,来合成沿着规定方位的声线的一个超声波声线。然后,发送超声波的各振子也接收所发送的超声波发生反射而返回的回波信号,同样根据存储在合成表 43 中的控制数据,在发送接收处理部 42 中合成一帧的信号,从而成为图像生成用的帧数据。

[0039] 图 2 是超声波内窥镜 20 的探头 20a 顶端部的立体图。如扫描面 31A 所示,CLA 扫描振子群 31 扇形地对与探头轴平行的面内进行扫描。即,构成 CLA 扫描振子群 31 的各振子 31a 成圆弧状排列。另一方面,如扫描面 32A 所示,ELR 扫描振子群 32 圆形地对与探头轴垂直的面内进行扫描。即,构成 ELR 扫描振子群 32 的各振子 32a 成圆周状排列。另外,例如,用于采集细胞样品的生检针 22 沿 CLA 扫描面 31A 进行穿刺。

[0040] 图 3A 是本实施方式的探头 20a 顶端部的主视图,图 3B 是侧视图。如图 3A 和图 3B 所示,CLA 扫描面 31A 和 ELR 扫描面 32A 相互正交。此外,扫描面 31A 和扫描面 32A 具有与各振子的宽度 w_1 和 w_2 相当的深度。

[0041] 图 4A 表示本实施方式所涉及的 ELR 扫描振子群 32 的声线的截面图,图 4B 表示 CLA 扫描振子群 31 的声线的截面图。ELR 扫描振子群 32 成圆周状排列 k_{ELR} 个各振子 32a,设第 M 个振子为 32a(M),用 32L(M) 表示以振子 32a(M) 为中心而发送的声线。同样地,CLA

扫描振子群 31 成圆弧状排列 k_{CLA} 个各振子 31a, 设第 N 个振子为 31a(N), 用 31L(N) 表示以振子 31a(N) 为中心而发送的声线。

[0042] 并且, 在本实施方式中, CLA 扫描振子群 31 的曲率半径 r_1 和 ELR 扫描振子群 32 的曲率半径 r_2 相同。

[0043] 因此, CLA 扫描振子群 31 和 ELR 扫描振子群 32 中, 各振子的超声波的相对发送方向相同。即, 某个振子的超声波发送方向和与该振子相邻的振子的超声波发送方向的关系是固定的。

[0044] 另外, 在本实施方式中, CLA 扫描振子群 31 的各振子 31a 的排列间距 θ_{p1} 和 ELR 扫描振子群 32 的各振子 32a 的排列间距 θ_{p2} 相同。

[0045] 图 5A 是表示本实施方式所涉及的 ELR 扫描振子群 32 的声线合成的截面图, 图 5B 是表示 CLA 扫描振子群 31 的声线合成的截面图。在此, 设为沿图 5A 和图 5B 所示的 R 方向顺次移动并进行振子的超声波的发送接收。

[0046] 对所排列的多个振子中相邻的多个振子中的一部分施加具有分别调整后的延迟量的高电压脉冲, 通过高电压脉冲的施加定时的偏移, 从这些多个振子分别发送具有调整后的相位的脉冲群波的超声波, 通过这些相位不同的超声波之间的相互叠加而形成声线。这样, 在声线形成中, 不是分别使用多个振子而是顺次共同使用。

[0047] 例如, 进行如下控制: 在第 J 个振子发送时, 使邻接的第 (J-1) 个振子比第 J 个振子稍早些进行弱发送, 使第 (J+1) 个振子比第 J 个振子稍迟些进行弱发送。用于进行该控制的数据是声线合成用数据, 被存储在声线合成表中。

[0048] 在图 5A 中, 来自振子 32a(M-1) 的声线 32L(M-1) 和来自 32a(M+1) 的声线 32L(M+1) 与来自 32a(M) 的声线合成, 形成焦点为 Q 的一个声线 32L(M)。同样地, 在图 5B 中, 来自振子 31a(M-1) 的声线 31L(M-1) 和来自 31a(M+1) 的声线 31L(M+1) 与来自 31a(M) 的声线合成, 形成焦点为 Q 的一个声线 31L(M)。

[0049] 然后, 被发送到被检体 (未图示) 内部的超声波一边在被检体内部的各点发生反射一边在被检体内部行进, 在被检体内部的各点发生反射的超声波由排列的多个相邻振子中的一部分接收并被转换为接收信号。将这些接收信号分别相对地延迟调整后的延迟量并相互叠加, 由此形成表示沿声线在被检体内延伸的接收声线的帧信号。即, 在图 5A 和图 5B 中, 接收超声波的反射波时, 将三个相邻振子所接收到的接收信号进行合成来得到一个帧信号。

[0050] 然后, 使进行发送接收的振子一边沿 R 方向顺次地移动一边进行扫描, 由此能得到沿扫描面的超声波图像。

[0051] 图 6 表示显示在本实施方式的显示装置 60 中的超声波图像的显示例。在图 6 中, 在显示画面 60 上同时显示 ELR 扫描振子群 32 扫描得到的超声波图像 60a 和 CLA 扫描振子群 31 扫描得到的超声波图像 60b。因此, 手术师能够根据两个图像进行诊断。另外, 也可以使显示画面 60 上存在显示诊断装置的诊断条件等的区域 60c。

[0052] 图 7 和图 8 是表示构成本实施方式的振子群的各振子的扫描步骤的流程图。图 7 和图 8 是具有由 k_{CLA} 个振子 31a 构成的 CLA 扫描振子群 31 和由 k_{ELR} 个振子 32a 构成的 ELR 扫描振子群 32 的超声波诊断装置的例子。

[0053] 在图 7 所示的扫描步骤中, 在全部 k_{CLA} 个 CLA 扫描面振子 31a 对整个 CLA 扫描面

的扫描和显示结束后,进行全部 k_{ELR} 个 ELR 扫描面振子 32a 对整个 ELR 扫描面的扫描和显示。然后,重复整个 CLA 扫描面的扫描和显示、以及整个 ELR 扫描面的扫描和显示。

[0054] 即,当扫描开始时,首先对从 CLA 面扫描振子 31a 中选择进行扫描的振子的设定值 N 进行初始化 (S1)。然后,进行相邻的三个振子 31a(N-1)、31a(N) 和 31a(N+1) 的发送接收动作,在显示装置中显示一帧的图像 (S2)。在该发送接收动作时的控制中使用存储在声线合成表 43 中的控制数据。

[0055] 接着,为了使用相同的 CLA 扫描振子群 31 来获取下一帧图像,在设定值 N 上加 1 (S4)。然后,进行下一个 CLA 面扫描振子 31a 的扫描。在直到振子群 31 的末端振子 31a($k_{CLA}-1$) 的处理结束的时刻 (S3),即在整体 CLA 扫描面的扫描结束的时刻,开始 ELR 扫描面的扫描。

[0056] 在 ELR 扫描面的扫描中,也是首先对从 ELR 面振子 32a 中选择进行扫描的振子的设定值 M 进行初始化 (S5)。然后,进行相邻的三个振子 32a(M-1)、32a(M) 和 32a(M+1) 的发送接收动作,在显示装置中显示一帧的图像 (S6)。在该发送接收动作时的控制中也使用存储在与 CLA 扫描面的扫描时相同的声线合成表 43 中的控制数据。

[0057] 接着,为了使用相同的 ELR 扫描振子群 32 来获取下一帧图像,在设定值 M 上加 1 (S8)。然后,进行下一个 ELR 面扫描振子 32a 的扫描。在直到振子群 32 的末端振子 32a(k_{ELR}) 的处理结束的时刻 (S7),即在整体 ELR 扫描面的扫描结束的时刻,如果没有来自手术师的结束指示 (S9),就重新开始 CLA 扫描面的扫描。然后,重复进行从 S1 开始的动作。

[0058] 与此相对,在图 8 所示的振子群的扫描步骤中,在使用 k_{CLA} 个 CLA 扫描面振子 31a 中的 31a(N-1)、31a(N) 和 31a(N+1) 这三个振子进行声线 31L(N) 的扫描和显示后,使用 k_{ELR} 个 ELR 扫描面振子 32a 中的 32a(M-1)、32a(M) 和 32a(M+1) 这三个振子进行声线 32L(M) 的扫描和显示。然后,继续按顺序进行声线 31L(N+1) 的扫描和显示及声线 32L(M+1) 的扫描和显示。

[0059] 即,当扫描开始时,首先对选择进行扫描的振子的设定值 N 和 M 进行初始化 (S11)。然后,进行 CLA 扫描振子群 31 的相邻的三个振子 31a(N-1)、31a(N) 和 31a(N+1) 的发送接收动作,在显示装置中显示一帧的图像 (S12)。在该发送接收动作时的控制中,使用存储在声线合成表 43 中的控制数据。如果进行了扫描和显示的振子 31a 不是 CLA 振子群 31 末端的振子 31a($k_{CLA}-1$) (S13),则在设定值 N 上加 1 (S15),在是振子 31a($k_{CLA}-1$) 的情况下 (S13),将 N 初始化 (S14) 并准备接下来的扫描和显示。

[0060] 接着,进行 ELR 扫描振子群 32 的相邻的三个振子 32a(M-1)、32a(M) 和 32a(M+1) 的发送接收动作,在显示装置中显示一帧的图像 (S16)。在该发送接收动作时的控制中,也使用存储在与 CLA 扫描面的扫描时相同的声线合成表 43 中的控制数据。如果进行了扫描和显示的振子 32a 不是 ELR 振子群 32 末端的振子 32a(k_{ELR}) (S17),则在设定值 M 上加 1 (S19),在是振子 31a(k_{ELR}) 的情况下 (S17),将 M 初始化 (S18) 并准备接下来的扫描和显示。然后,重复进行从 S12 开始的动作,直到从手术师发出结束指示 (S20)。

[0061] 在图 8 的流程图所示的扫描步骤中,由 CLA 扫描振子群 31 或 ELR 扫描振子群 32 得到的各一个帧信号中的每一个帧信号在显示装置 60 上显示为新的帧。即,使用图 8 的流程图所示的扫描步骤的超声波诊断装置中,多个振子群的扫描在每次扫描一个声线后,切换进行扫描的振子群。因此,与使用图 7 所示的扫描步骤的超声波诊断装置相比,CLA 扫描

面显示 60b 和 ELR 扫描面显示 60a 之间的时间偏移消失,可对手术师显示更加实时的图像。

[0062] 此外,CLA 扫描振子群 31 的末端振子 31a(1) 仅在声线 31L(2) 的合成中使用,而不发送声线 31L(1)。同样地,CLA 扫描振子群 31 的另一端振子 31a(k_{CLA}) 仅在声线 31L($k_{CLA}-1$) 的合成中使用,而不发送声线 31L(k_{CLA})。与此相对,ELR 扫描振子群 32 的声线 32L(1) 由振子 32a(k_{ELR})、32a(1) 和 32a(2) 这三个振子合成,同样地,声线 32L(k_{ELR}) 由振子 32a($k_{ELR}-1$)、32a(k_{ELR}) 和 32a(1) 这三个振子合成。

[0063] 因此,在图 7 和图 8 的流程图中,CLA 扫描时的设定值 N 的初始值是 2,发送 CLA 扫描振子群 31 的末端声线的振子 31 是振子 31a($k_{CLA}-1$),与此相对,ELR 扫描时的设定值 M 的初始值是 1,ELR 扫描振子群 32 的最后的振子 32 成为振子 32a(k_{ELR})。

[0064] 为了如上述那样通过多个振子的协调动作来得到一个声线和一个帧数据,必须事先求出用于发送接收的驱动控制数据和对接收到的数据进行处理的控制数据,并存储到声线合成表中。为了使多个振子群共同使用该声线合成表,需要各振子的声线方向、即相对的超声波发送方向在各振子群之间一致,换言之,共用声线合成表的振子群的曲率半径必须相同。如果不是这种特殊组合的振子群,就无法使用共通的声线合成表,无法通过切换部切换振子群来进行共通的使用。

[0065] 并且,优选为共用的振子群的各个振子的配置间隔、即间距 θ_{p1} 和间距 θ_{p2} 也一致。

[0066] 另外,在上述实施方式中,示出了利用相邻的三个振子来合成一个声线的例子,但也可以利用超过三个的个数的振子来合成一个声线。另外,通过进行使用虚拟声线的控制,不仅能从 CLA 振子群的两端振子发送声线,即使是间距 θ_p 不同的振子群也能使用共通的声线合成表。

[0067] 在上述的实施方式中,用使用一个放射型振子群和一个凸面型振子群、即、使用两个振子群的例子进行说明,但是也可以切换使用三个以上的多个振子群。图 9A ~ 图 9C、图 10A ~ 图 10C、以及图 11A ~ 图 11C 是表示具有在相互正交的面内进行扫描的多个振子群的超声波诊断装置的扫描面的图,图 9A、图 10A、以及图 11A 分别是相对于内窥镜长度方向垂直的方向进行观察的主视图,图 9B、图 10B、以及图 11B 分别是相对于内窥镜长度方向从上面观察的俯视图,图 9C、图 10C、以及图 11C 分别是相对于内窥镜长度方向从侧面观察的侧视图。

[0068] 图 9A ~ 图 9C 与上述实施方式相同,是使用一个放射型振子群和一个凸面型振子群、即、使用两个振子群来扫描两个面 A1 和 A2 的例子。与此相对,图 10A ~ 图 10C 是使用一个放射型振子群和两个凸面型振子群、即、使用三个振子群来扫描三个面 A1、A2 以及 A3 的例子,图 11A ~ 图 11C 示出使用一个放射型振子群和四个凸面型振子群、即、使用五个振子群来扫描五个面 A1、A2、A3、A4、以及 A5 的例子。此外,即使是振子群数为三个以上的实施方式,其基本结构也与振子群数为两个的情况的实施方式相同。

[0069] 说明了一种超声波诊断装置,在使用多个电子式扫描方式的振子群的超声波诊断装置中,使用具有由排列成具有相同曲率半径的圆周或圆弧状的多个振子构成的振子群的探头,由此可以共用声线合成表,并且可切换并使用一组发送接收部、图像生成部等。

[0070] 但是,本发明的实施方式所涉及的超声波诊断装置还具有如下优点,其具备多组发送接收部和图像生成部等,由此在一组发送接收部或图像生成部等发生故障的情况下,

通过切换到没有发生故障的其它发送接收部和图像生成部等也可以继续使用。特别在使用三个以上振子群的情况下,当共用一组发送接收部、图像生成部等时处理速度有时会变慢,优选为具备多组发送接收部、图像生成部等。

[0071] 接着,说明本发明的不同的实施方式所涉及的超声波诊断装置。在本实施方式所涉及的超声波诊断装置中,多个振子群的扫描按照预先设定的顺序切换进行扫描的振子群。即,在已经说明的超声波诊断装置中,例如在图 7 的构成振子群的各振子的扫描流程图中示出的扫描顺序中,在整个 CLA 扫描面的扫描结束的时刻开始 ELR 扫描面的扫描,在整个 ELR 扫描面的扫描结束的时刻开始 CLA 扫描面的扫描。即,在各振子群的整个扫描面的扫描结束的时刻切换进行扫描的振子群。另外,在已经说明的超声波诊断装置中,例如在图 8 的构成振子群的各振子的扫描流程图中示出的扫描顺序中,对由 CLA 扫描振子群 31 或 ELR 扫描振子群 32 扫描的各一个帧信号中的每一个帧信号,都切换进行扫描的振子群。

[0072] 与此相对,在本发明的不同的实施方式所涉及的超声波诊断装置中,按照预先设定的顺序切换进行扫描的振子群。另外,在显示装置 60 上显示的扫描图像也可以仅为进行了扫描的振子群的图像。

[0073] 下面,使用图 12 说明本实施方式所涉及的超声波诊断装置的处理的流程。图 12 是用于说明本实施方式所涉及的超声波诊断装置的处理的流程的流程图。

[0074] 在本实施方式的超声波诊断装置中,当将超声波内窥镜 20 连接到控制装置 40 上时,控制装置 40 判断连接的超声波内窥镜 20 具有多个振子群的内窥镜探头是否为例如双平面型探头(步骤 S31)。在连接的探头是普通的探头、即是仅具有一个振子群的探头的情况下,在步骤 S31 中判断为 No,按顺序进行从下面的步骤 S32 开始的处理。

[0075] 与此相对,在步骤 S31 中判断为 Yes 的情况下,进一步判断连接的探头的详细的种类(步骤 S38)。然后,辨别用连接的探头可进行扫描的模式,例如放射模式、凸面模式或者线性模式等(步骤 S39)。

[0076] 然后,在步骤 40 中,将扫描模式、即用于从多个振子群中预先设定进行扫描的振子群的选择画面显示在显示装置 70 上等。此外,在选择画面中可设定进行扫描的振子群、扫描顺序、扫描切换定时(时间)等等。根据来自该选择画面的手术师的扫描模式设定指示,控制电路 40 按照预先设定的顺序等切换进行扫描的振子群。

[0077] 此外,在步骤 40 中,在从多个振子群中仅选择一个振子群的情况下,在步骤 S41 中判断为 Yes,按顺序进行从下面的步骤 S42 开始的处理。

[0078] 与此相对,在步骤 S41 中判断为 No 的情况下,按照在步骤 S40 中预先设定的顺序等,设定用于切换进行扫描的振子群的组合(步骤 S47),通过控制装置 40 设定首先进行扫描的一个振子群的发送接收控制(步骤 S48)。然后,进行首先进行扫描的一个振子群的发送接收数据的获取和图像生成(步骤 S49)。接着,控制装置 40 对被设定为进行下一个扫描的一个振子群进行发送接收控制设定(步骤 S50)以及发送接收数据的获取和图像生成(步骤 S51),并进行图像显示(步骤 S45)。

[0079] 然后,在任一个扫描中,继续进行扫描直到有来自手术师的扫描结束指示等。

[0080] 在本实施方式的超声波诊断装置中,能以手术师希望地预先设定多个振子群的扫描切换。因此,本实施方式的超声波诊断装置在具有上述的本发明所涉及的超声波诊断装置所具有的效果外,更优化了操作性。

[0081] 已经参考附图说明了本发明的优选实施例。应当理解,本发明不仅限于上述的实施例,本领域的技术人员可以在不背离如所附权利要求书所限定的本发明的精神或范围的情况下进行各种改变或修改。

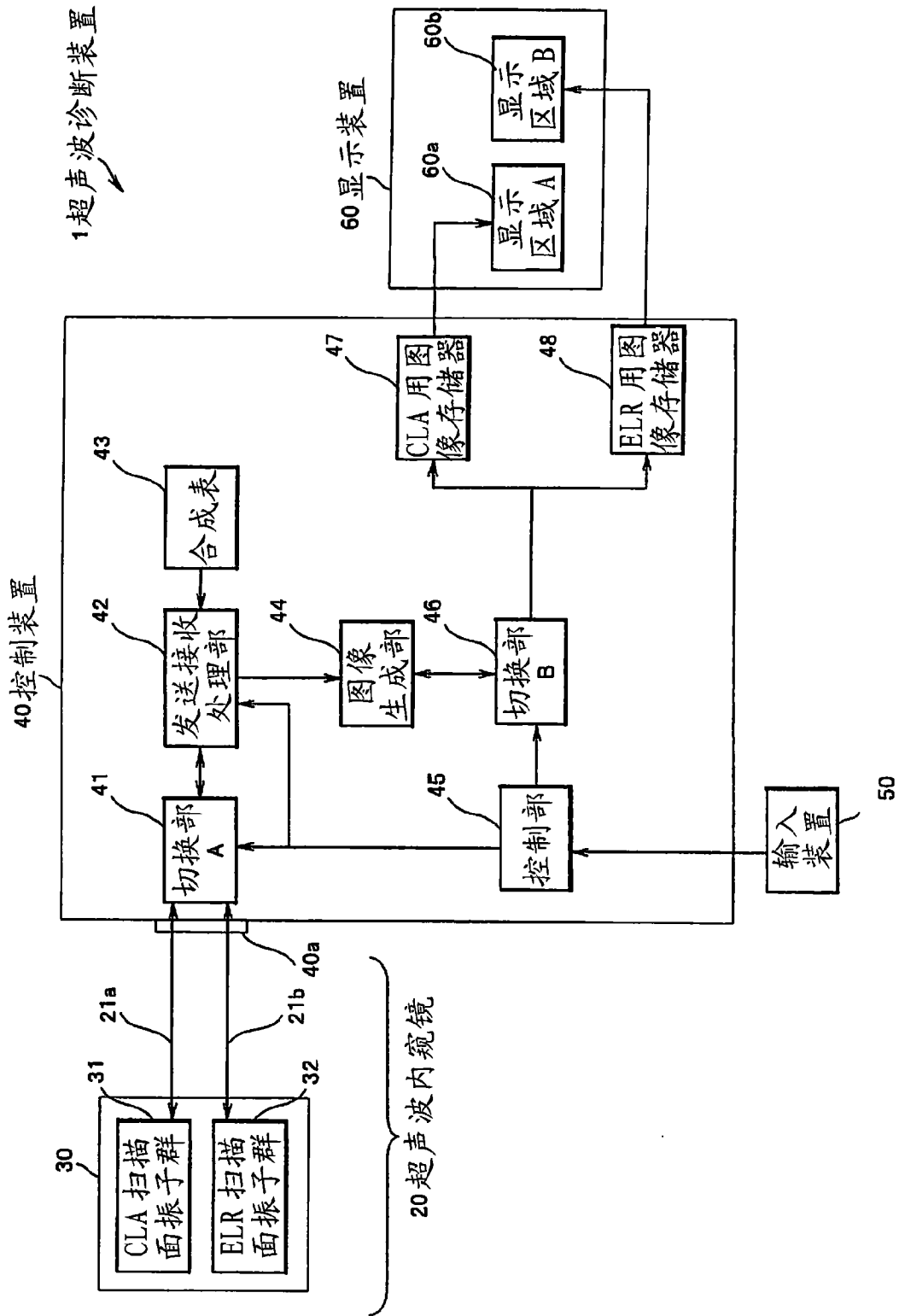


图 1

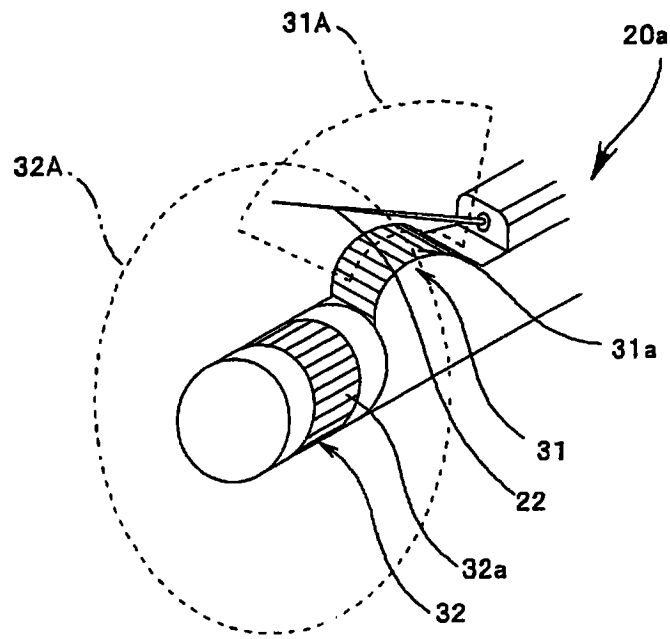


图 2

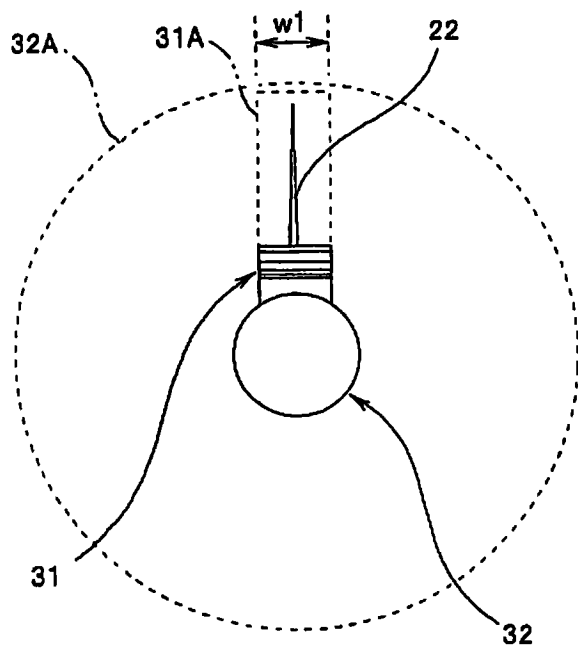


图 3A

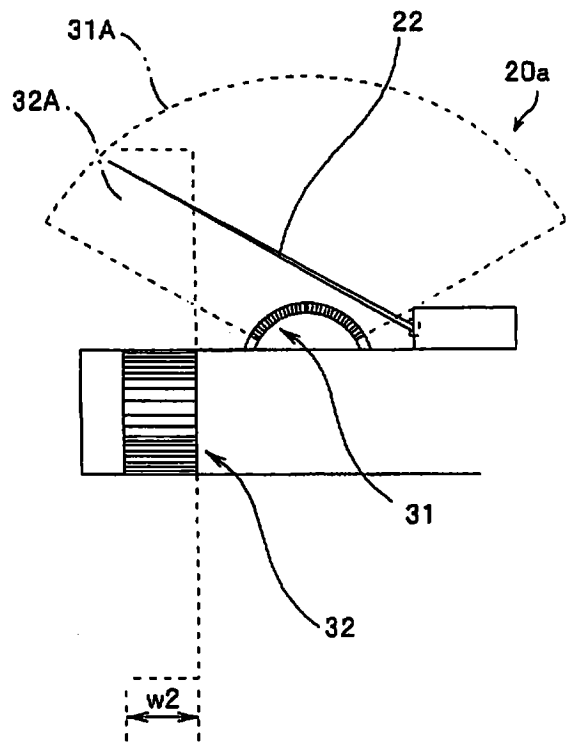


图 3B

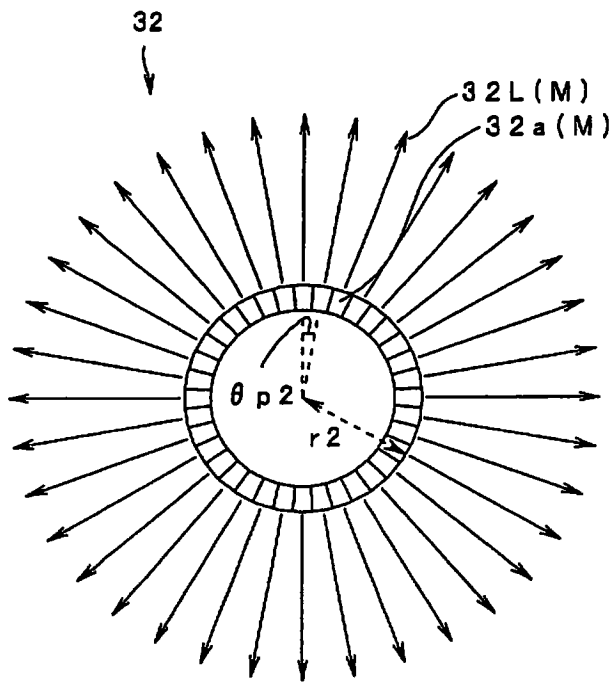


图 4A

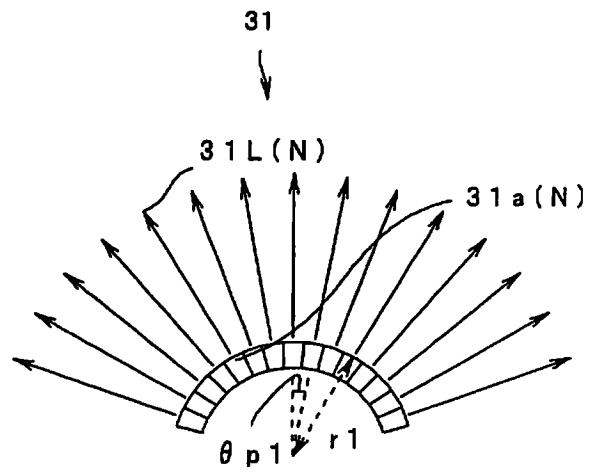


图 4B

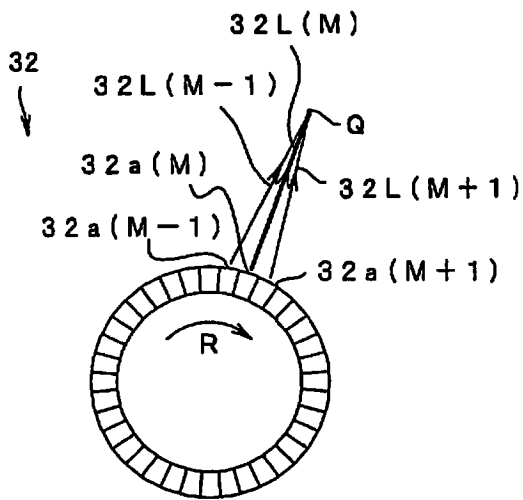


图 5A

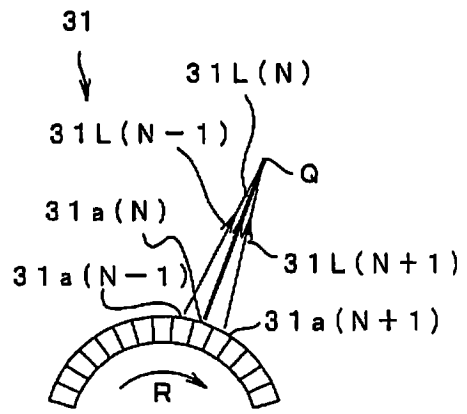


图 5B

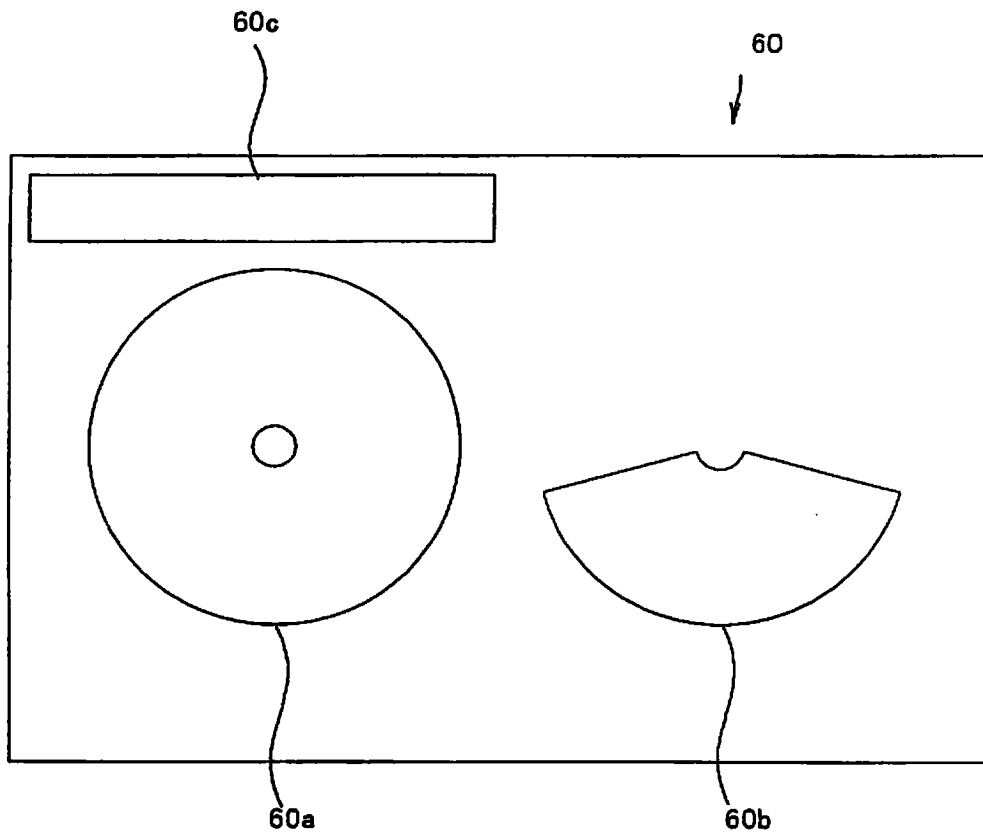


图 6

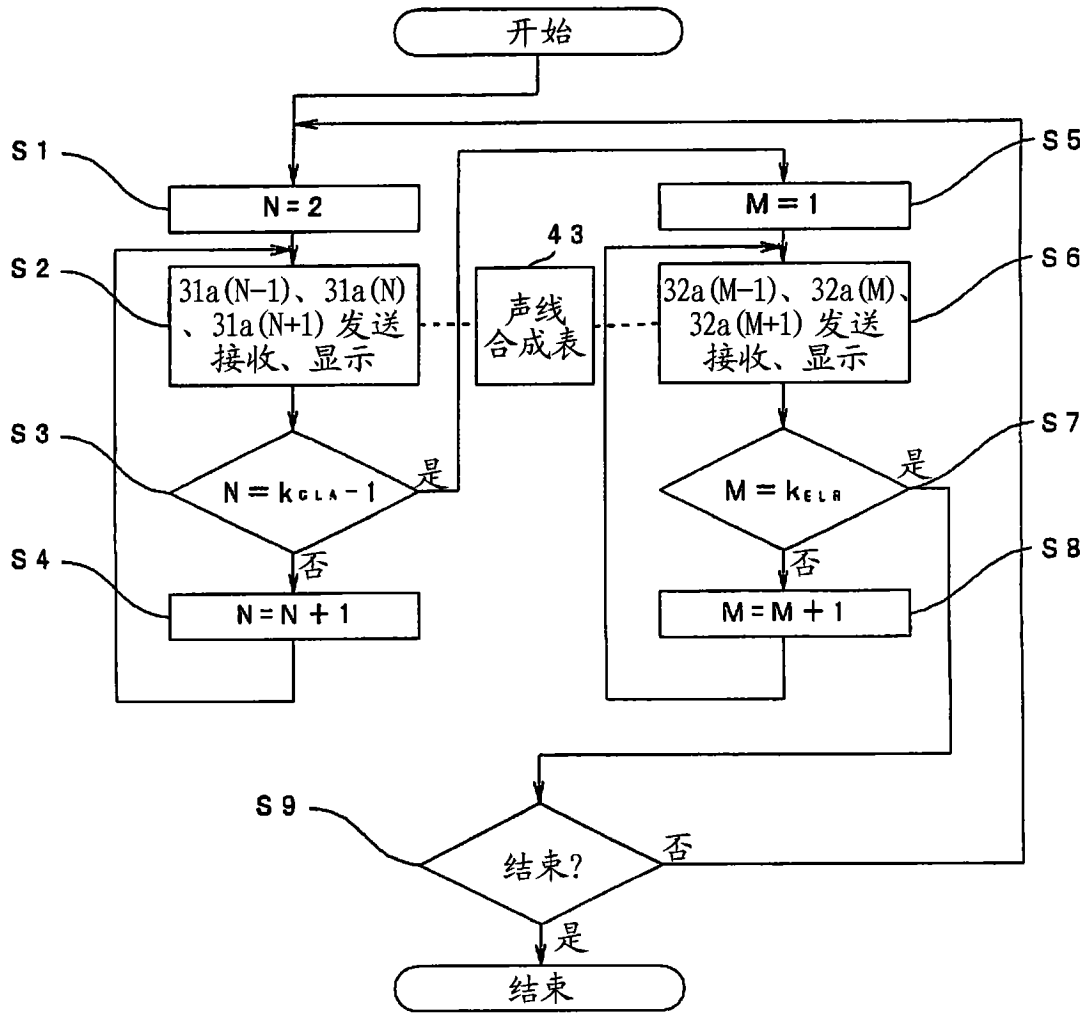


图 7

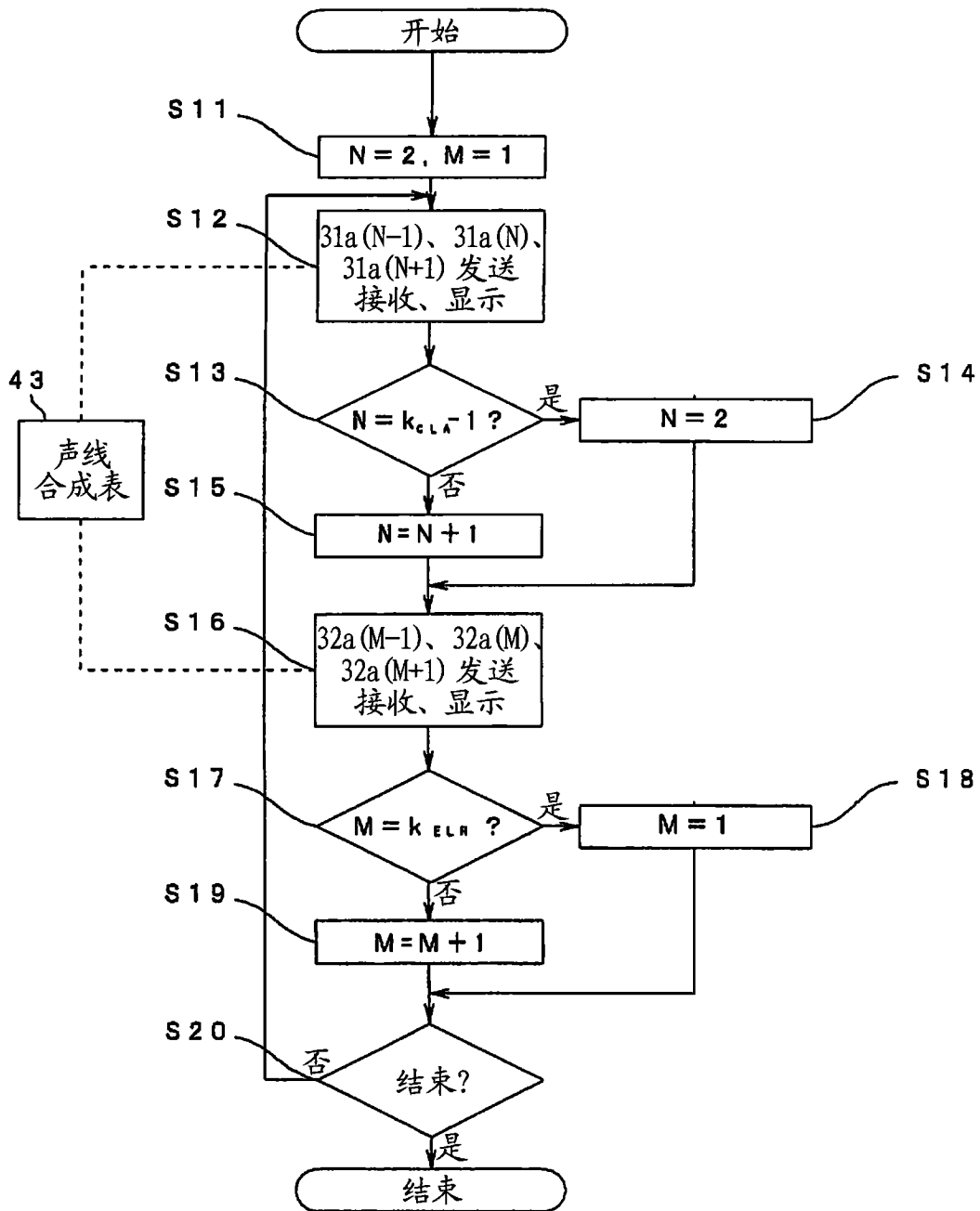


图 8

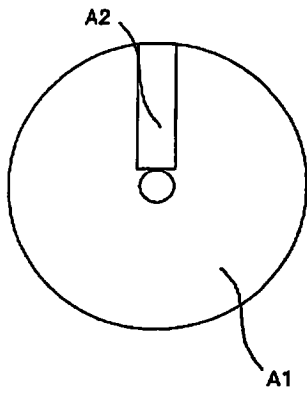


图 9A

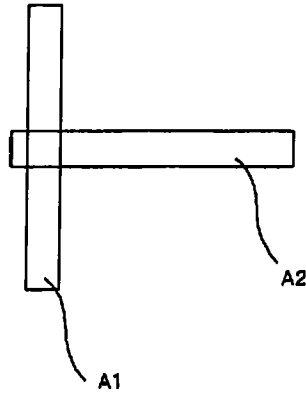


图 9B

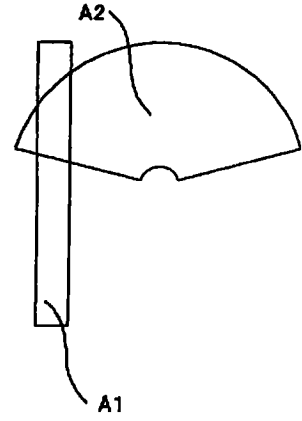


图 9C

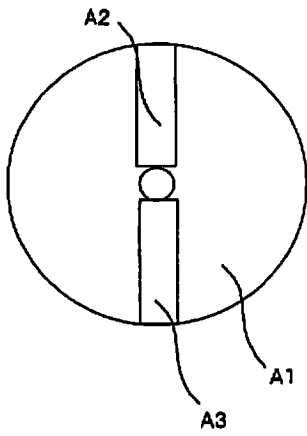


图 10A

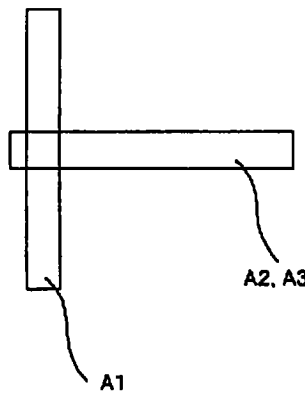


图 10B

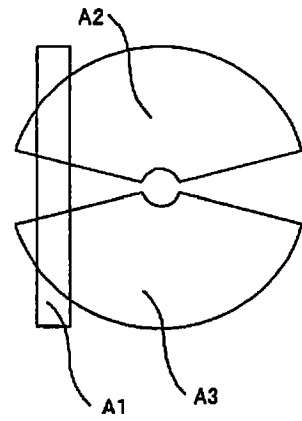


图 10C

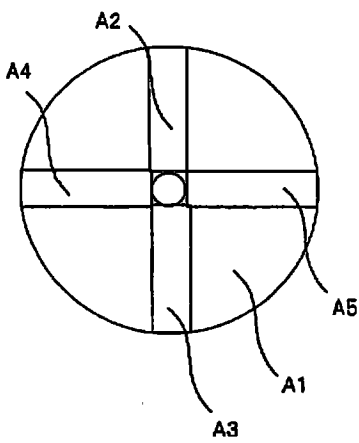


图 11A

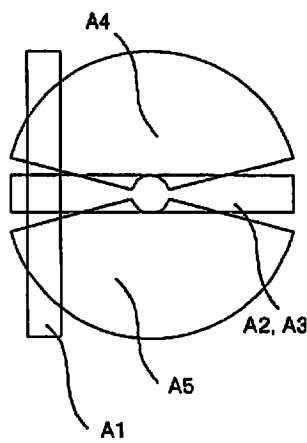


图 11B

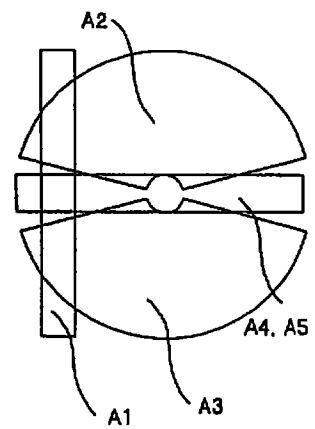


图 11C

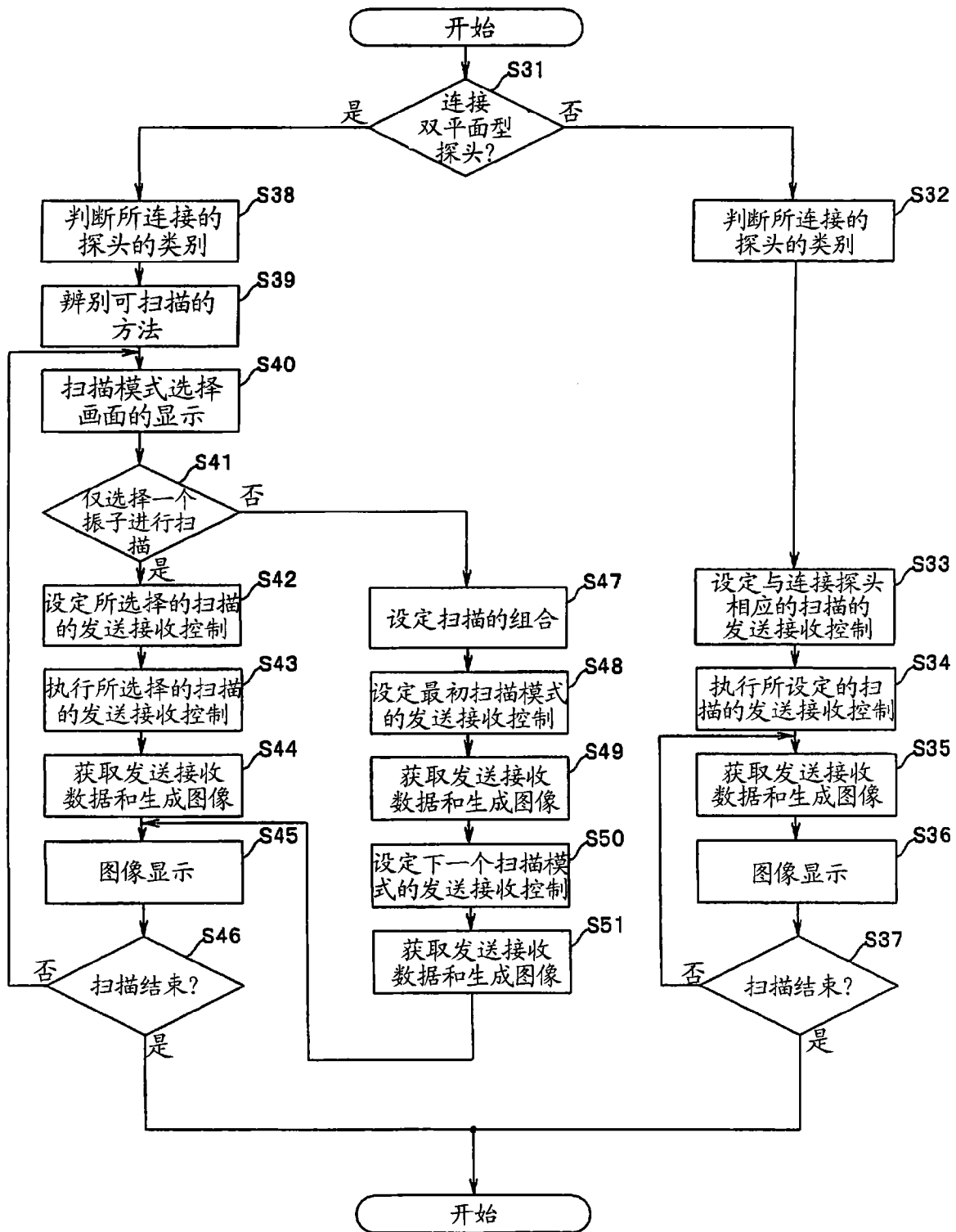


图 12

专利名称(译)	超声波诊断装置		
公开(公告)号	CN101390760B	公开(公告)日	2013-05-01
申请号	CN200810147213.1	申请日	2008-08-21
[标]申请(专利权)人(译)	奥林巴斯医疗株式会社		
申请(专利权)人(译)	奥林巴斯医疗株式会社		
当前申请(专利权)人(译)	奥林巴斯医疗株式会社		
[标]发明人	日比靖		
发明人	日比靖		
IPC分类号	A61B8/12 A61B8/14		
CPC分类号	A61B8/461 A61B8/145 A61B8/4488 A61B8/463 G01S15/8929 G01S15/892 G01S7/52074 A61B8/0833 A61B8/12 A61B8/0841 A61B8/445		
代理人(译)	刘新宇		
审查员(译)	彭燕		
优先权	2007245785 2007-09-21 JP		
其他公开文献	CN101390760A		
外部链接	Espacenet SIPO		

摘要(译)

一种超声波诊断装置，具有装置结构简单的多个振子群，超声波诊断装置(1)具有设置在探头(20a)的顶端部、由排列成具有相同曲率半径的圆周状或圆弧状的多个振子构成的在相互正交的面内进行扫描的多个振子群(31、32)，以及存储各振子群(31、32)的控制数据的共用的声线合成表(43)。

