



(12) 发明专利

(10) 授权公告号 CN 101292878 B

(45) 授权公告日 2010. 12. 08

(21) 申请号 200810090067. 3

CN 85107351 A, 1987. 04. 15, 全文.

(22) 申请日 2008. 04. 02

JP 特开 2006-312103 A, 2006. 11. 16, 全文.

(30) 优先权数据

审查员 陈飞

2007-099245 2007. 04. 05 JP

(73) 专利权人 株式会社东芝

地址 日本东京都

专利权人 东芝医疗系统株式会社

(72) 发明人 四方浩之 小作秀树 武内俊

(74) 专利代理机构 中国国际贸易促进委员会专

利商标事务所 11038

代理人 吴丽丽

(51) Int. Cl.

A61B 8/00(2006. 01)

(56) 对比文件

CN 1726872 A, 2006. 02. 01, 全文.

US 2004/0176691 A1, 2004. 09. 09, 全文.

JP 特开 2001-170053 A, 2001. 06. 26, 全文.

JP 特开平 6-261901 A, 1994. 09. 20, 全文.

JP 特开平 10-179588 A, 1998. 07. 07, 全文.

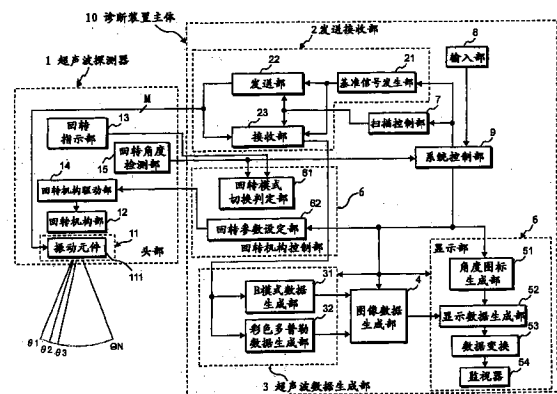
权利要求书 3 页 说明书 12 页 附图 13 页

(54) 发明名称

超声波诊断系统及其图像数据收集方法

(57) 摘要

本发明提供一种具有电动机驱动多平面的方式的超声波探测器的超声波诊断系统及其图像数据收集方法,当通过使配列有多个振动元件的头部以目标角度范围回转来收集多个扫描平面中的图像数据时,如果头部的回转角度达到预先设定的反转角度,则自动地高速反转 180 度,从而收集与超过上述反转角度地回转或转动时的扫描平面相同的扫描平面中的图像数据。



1. 一种超声波诊断系统,包括:

电动机驱动多平面型超声波探测器,配列有多个振子的头部在所设定的目标角度范围内回转,在任意的扫描平面角度中进行图像数据的收集,

所述超声波诊断系统的特征在于:

上述超声波诊断系统具有:

回转指示单元,指示上述头部的回转;

回转角度检测单元,对上述头部的回转角度进行检测;

回转机构驱动单元,使上述头部进行回转;以及

回转机构控制单元,基于从上述回转指示单元供给的回转指示信号和从上述回转角度检测单元供给的回转角度检测信号,对上述回转机构驱动单元进行控制,其中,

上述回转机构控制单元进行如下控制:上述头部以用于收集图像数据的标准回转模式向第1方向回转上述目标角度范围,在达到或超过上述第1方向的目标限度角的情况下,使上述头部以不进行图像数据收集的反转回转模式向与上述第1方向相反的第2方向反转预定角度,当在此后还存在上述回转指示信号时,使反转的上述头部以上述标准回转模式向上述第1方向再次回转。

2. 根据权利要求1所述的超声波诊断系统,其特征在于:

上述回转机构控制单元具有:

回转模式切换判定单元,基于上述回转指示信号和上述回转角度检测信号,判定从上述标准回转模式到上述反转回转模式的切换;以及

回转参数设定单元,基于上述回转模式切换判定单元的判定结果,设定包括上述标准回转模式或上述反转回转模式中的上述头部的回转速度以及回转目标角度的回转参数,使用基于所设定的回转参数的控制信号对上述回转机构驱动单元进行控制。

3. 根据权利要求2所述的超声波诊断系统,其特征在于:

上述回转参数设定单元设定上述头部以上述标准回转模式在上述目标角度范围内向上述第1方向回转的标准回转速度,并将上述头部以反转回转模式向上述第2方向反转的速度设定成高于上述标准回转速度。

4. 根据权利要求1所述的超声波诊断系统,其特征在于:

在上述回转角度检测单元检测出上述头部超过上述目标角度范围地向上述第1方向回转的情况下,上述回转机构控制单元进行使上述头部向上述第2方向反转大于等于180度的控制。

5. 根据权利要求1所述的超声波诊断系统,其特征在于:

上述回转指示单元具有:

CW 指示按钮,进行用于使上述头部向顺时针旋转方向回转的指示;以及

CCW 指示按钮,进行用于使上述头部向逆时针旋转方向回转的指示,

根据上述各按钮的按压的强度或按压时间的长短,进行上述头部的回转速度的设定以及上述头部的连续回转或步进回转的选择设定。

6. 根据权利要求1所述的超声波诊断系统,其特征在于:

上述回转指示单元具有:

回转模式切换指示开关,在向上述第1方向回转的上述头部的回转角度达到上述目标

限度角的情况下,临时停止上述头部的向上述第 1 方向的回转,

上述回转机构控制单元进行如下控制:基于从上述回转模式切换指示开关新供给的回转模式切换指示信号,使上述头部向上述第 2 方向反转。

7. 根据权利要求 1 所述的超声波诊断系统,其特征还在于还包括:

扫描控制单元,在由上述头部的回转角度决定的扫描平面中,对上述振子的超声波发送接收方向以及发送接收顺序进行控制,

当上述头部在上述反转前以及上述反转后以上述标准回转模式收集图像数据时,上述扫描控制单元如下述那样控制:使反转后的图像数据的收集中的超声波发送接收的顺序相对于反转前的图像数据的收集中的超声波发送接收的顺序反转,从而确保超声波扫描的顺序。

8. 根据权利要求 1 所述的超声波诊断系统,其特征还在于还包括:

显示单元,显示基于由上述头部收集到的图像数据所生成的图像,

上述显示单元当显示在上述头部的反转前以及反转后的上述标准回转模式中的多个扫描平面中收集到的图像数据时,相对于反转前收集到的图像数据,更换反转后收集到的图像数据的左右并显示。

9. 根据权利要求 8 所述的超声波诊断系统,其特征还在于:

上述显示单元当连续显示在上述头部的反转前以及反转后的上述标准回转模式中的多个扫描平面中收集到的图像数据的情况下,直到开始反转刚完成后收集的图像数据的显示为止,将刚要反转前收集到的图像数据作为静止图像来显示。

10. 根据权利要求 8 所述的超声波诊断系统,其特征还在于:

上述显示单元将表示基于反转前后的上述标准回转模式中的上述头部的回转角度生成的上述扫描平面的位置的角度图标与在上述标准回转模式中收集到的图像数据一起显示。

11. 根据权利要求 1 所述的超声波诊断系统,其特征还在于:

在上述电动机驱动多平面型超声波探测器中,具有上述头部被插入到被检体内的前端部和与上述前端部连接的角度部,包括指示上述头部的回转的上述回转指示单元和调整上述角度部的弯曲度的角度调节器的把持部经由引导部与角度部连接,并且,经由探测器电缆与诊断装置主体连接。

12. 一种超声波诊断系统的扫描方法,该超声波诊断系统具有:

电动机驱动多平面型超声波探测器,配列有多个振子的头部在所设定的目标角度范围内回转,在任意的扫描平面角度中进行图像数据的收集,

所述超声波诊断系统的扫描方法特征在于:

在上述超声波诊断系统的扫描方法中,

设定上述头部的回转参数,

输入上述头部的回转指示信号,

对上述头部的当前的回转角度检测信号进行检测,

针对上述头部,基于上述回转指示信号和上述回转角度检测信号,对上述头部的回转机构的驱动进行控制,其中,

上述回转机构的驱动控制进行如下控制:上述头部以用于收集图像数据的标准回转模

式向第 1 方向回转上述目标角度范围,在达到或超过上述第 1 方向的反转角度的情况下,使上述头部以反转回转模式向与上述第 1 方向相反的第 2 方向反转预定角度,当在此后还存在上述回转指示信号时,使上述反转的上述头部以上述标准回转模式向上述第 1 方向再次回转。

13. 根据权利要求 12 所述的超声波诊断系统的扫描方法,其特征在于:

上述回转机构的控制,基于上述回转指示信号和上述回转角度检测信号,判定从上述标准回转模式到上述反转回转模式的切换,

基于上述判定结果,设定包括上述标准回转模式或上述反转回转模式中的上述头部的回转速度以及回转目标角度的回转参数,使用基于所设定的回转参数的控制信号对上述回转机构进行驱动控制。

14. 根据权利要求 13 所述的超声波诊断系统的扫描方法,其特征在于:

在上述回转参数设定中,设定使上述头部以反转回转模式向上述第 2 方向反转的反转速度高于上述头部以上述标准回转模式向上述第 1 方向回转上述目标角度范围的标准回转速度。

15. 根据权利要求 12 所述的超声波诊断系统的扫描方法,其特征在于:

上述回转指示进行利用 CW 指示按钮来进行用于使上述头部向顺时针旋转方向回转的指示、利用 CCW 指示按钮来进行用于使上述头部向逆时针旋转方向回转的指示,并且

根据上述各按钮的按压的强度或按压时间的长短,进行上述头部的回转速度的设定以及上述头部的连续回转或步进回转的选择设定。

超声波诊断系统及其图像数据收集方法

[0001] 本申请基于并且要求 2007 年 4 月 5 日提交的在先日本专利申请第 2007-99245 号的优先权,其全部内容被结合于此,作为参考。

[0002] 技术领域

[0003] 本发明涉及一种具有超声波探测器的超声波诊断系统及其图像数据收集方法,特别涉及具有插入到被检体内后多个振子通过电动机驱动而转动,由此可以任意地设定用于图像数据收集的扫描平面角度的电动机驱动多平面型超声波探测器的超声波诊断系统及其图像数据收集方法。

[0004] 背景技术

[0005] 在超声波诊断系统中,从内置于超声波探测器的头部中的超声波振子(以下简称为振子)向被检体放射超声波,利用上述振动元件来接收根据被检体组织的音响阻抗(impedances)的差异而产生的反射波,对该接收数据进行图像处理并显示在监视器上。超声波诊断系统可通过比较简单的操作容易地取得实时的二维图像数据。

[0006] 利用来自被检体组织或血球的反射波来取得生物体信息的超声波诊断广泛用于心脏等脏器的功能诊断和形态诊断。在超声波诊断的图像中,使用超声波脉冲反射法取得的 B 模式图像和使用超声波多普勒法取得的彩色多普勒图像是必不可少的。

[0007] 经食道超声波诊断是向患者的食道内插入超声波振子的技术。由于可以在心脏附近不会妨碍超声波的传输的肋骨和肺等的影响的位置上配置振子,所以可以观察心脏或其周围的脉管系统的高分辨率的心脏图像数据。

[0008] 在经食道超声波诊断中所使用的多平面型超声波探测器具备配列在内窥镜那样的具有可挠性的引导管的前端头部中的多个振子。通过以与该多个振子的配列面(i. e.,超声波放射面)垂直的轴为中心,使振子转动,从而可以收集任意的图像数据收集剖面(以下简称为“扫描平面”)中的图像数据。另一方面,在经食道超声波诊断中,由于向限于食道内那样的狭窄的区域插入振子,所以无法如内窥镜那样通过角度操作使振子配列面转动来向期望方向设定扫描平面。电动机驱动多平面型超声波探测器使用电动机使振子转动来将扫描平面设定到期望的方向,所以操作性优良,可以容易且准确地取得心脏区域等中的各种疾患的诊断中所需的图像数据,对经食道超声波诊断是极其有用的。

[0009] 在电动机驱动多平面型超声波探测器中,有通过电动机驱动使振子沿着预定方向连续转动的连续转动方式、和沿着一个方向(例如 0 度至小于等于 180 度的范围)转动之后反转 180 度的反转回转方式(日本特开 2006-312103 号公报)。

[0010] 在连续转动方式的电动机驱动多平面型超声波探测器中,使用滑环(slip ring)来进行转动部和头固定部之间的信号传达。因此,滑环的连接间距(pitch)变粗,由此用于收容滑环的头外形尺寸变大。因此,向食道内的插入变得困难,对患者带来痛苦。另外,具有图像数据的画质因为从滑环发生的滑动噪声(slipping noises)而劣化的问题。

[0011] 在反转回转方式的电动机驱动多平面型超声波探测器中,头部的各振子在柔性印刷(flexible print)基板(FPC)上与各信号线连接。由于印刷布线,信号线间距也变细且可以缩小头部。因此,可以减轻插入时给予被检体的痛苦。另外,由于还不会发生滑动噪声,

所以可以收集高质量的图像数据。

[0012] 反转回转方式的电动机驱动多平面型超声波探测器通常在探测器把持部上,具有用于使头部沿着顺时针 (clockwise :CW) 方向或逆时针 (counterclockwise :CCW) 方向回转的 2 个方向指示按钮。通过选择该方向指示按钮使头部向某一方向回转,设定多个扫描平面。例如,选择 CCW 方向,在预先设定的 180 度以内的角度范围内,使头部沿着 CCW 方向依次回转,从而收集多个扫描平面中的图像数据。

[0013] 在头部的向 CCW 方向的回转角度接近于所设定的反转目标角度 (180 度) 的情况下,操作者使用把持部的 CW 方向指示按钮选择 CW 方向,使头部大致反转 180 度。在反转后,为了进一步沿着 CCW 方向收集图像数据,需要设定与反转目标角度中的设定的扫描平面邻接的扫描平面。即,在反转目标附近,操作者需要通过将振子的回转速度切换到低速度,正确地掌握头部的角度位置。因此,当头部的回转角度接近于反转目标角度附近时,操作者必须进行极其烦杂的操作来收集图像数据。这样的烦杂的操作具有对操作者带来大的负担,并且检查效率也大幅降低的缺点。

发明内容

[0014] 本发明提供一种超声波诊断系统及其扫描方法,具有解决上述的以往的问题点的反转回转方式的电动机驱动多平面型超声波探测器。本发明的具有电动机驱动多平面型超声波探测器的超声波诊断系统当被电动机驱动的振子回转 to 所设定的目标角度时,自动地使振子以高速反转,进而可以与反转前的图像连续地收集图像数据。在本发明的基于反转回转方式的电动机驱动多平面型超声波探测器的扫描方法中,当电动机驱动的头振子沿着用于收集图像数据的第 1 方向回转而达到反转目标角度时,自动地以高速沿着与第 1 方向相反方向 (第 2 方向) 反转。在反转后,再次沿着第 1 方向回转并进行图像数据的收集,从而可以设定连续的扫描平面角度。

[0015] 根据本发明的包括电动机驱动多平面型超声波探测器的超声波诊断系统,当头的回转角度超过反转目标角度时,振子自动地以高速进行反转动作,所以用户或操作者无需得知振子的可转动范围 而可以设定扫描平面,所以可以以短时间设定扫描平面。另外,在本发明的超声波诊断系统中,超声波探测器 and 对其进行控制的诊断装置主体通过柔性探测器电缆来连接,可实现探测器前端尖端 (tip) 的小型化。因此还减轻患者的负担。另外,在本发明中,为了极力减少进行反转动作的频度,将头内的多个振子的转动目标范围设定为从 0 度至大于等于 180 度的范围。因此,由于减轻了基于反转动作中的画面冻结 (freeze) 的不适感,所以可以极力减少不进行图像数据的收集的反转动作,并且还可以减轻振动元件驱动机构部的负担。

[0016] 本发明的超声波诊断系统的一个形式包括:

[0017] 电动机驱动多平面型超声波探测器,配列有多个振子的头部回转所设定的目标角度范围,在任意的扫描平面角度中进行图像数据的收集,

[0018] 所述超声波诊断系统的特征在于:

[0019] 上述超声波诊断系统具有:

[0020] 回转指示单元,指示上述头部的回转;

[0021] 回转角度检测单元,对上述头部的回转角度进行检测;

[0022] 回转机构驱动单元,使上述头部进行回转;以及

[0023] 回转机构控制单元,基于从上述回转指示单元供给的回转指示信号和从上述回转角度检测单元供给的回转角度检测信号,对上述回转机构驱动单元进行控制,其中,

[0024] 上述回转机构控制单元进行如下控制:上述头部以用于收集图像数据的标准回转模式向第1方向回转上述目标角度范围,在达到或超过上述第1方向的目标限度角的情况下,使上述头部以不进行图像数据收集的反转回转模式向与上述第1方向相反的第2方向反转预定角度,当在此后还存在上述回转指示信号时,使反转的上述头部以上述标准回转模式向上述第1方向再次回转。

[0025] 对于本发明的具有电动机驱动多平面型超声波探测器的超声波诊断系统的扫描方法,该超声波诊断系统具有:

[0026] 电动机驱动多平面型超声波探测器,配列有多个振子的头部回转 所设定的目标角度范围,在任意的扫描平面角度中进行图像数据的收集,

[0027] 所述超声波诊断系统的扫描方法特征在于:

[0028] 在上述超声波诊断系统的扫描方法中,

[0029] 设定上述头部的回转参数,

[0030] 输入上述头部的回转指示信号,

[0031] 对上述头部的当前的回转角度检测信号进行检测,

[0032] 针对上述头部,基于上述回转指示信号和上述回转角度检测信号,对上述头部的回转机构的驱动进行控制,其中,

[0033] 上述回转机构的驱动控制进行如下控制:上述头部以用于收集图像数据的标准回转模式向第1方向回转上述目标角度范围,在达到或超过上述第1方向的反转角度的情况下,使上述头部以反转回转模式向与上述第1方向相反的第2方向反转预定角度,当在此后还存在上述回转指示信号时,使上述反转的上述头部以上述标准回转模式向上述第1方向再次回转。

[0034] 根据本发明的具有电动机驱动多平面型超声波探测器的超声波诊断系统及其扫描方法,当使一维配列在超声波探测器的头内的多个振子以所设定的目标角度范围回转,而在多个扫描平面中收集图像数据时,即使使上述头超过第1方向的预定目标角度范围地回转的情况下,振子配列面自动地以高速沿着相反(第2)方向反转,从而可容易地进行与第1方向的多个扫描平面连续的扫描平面中的图像数据的收集。

附图说明

[0035] 附图包含在本说明书中并且构成本说明书的一部分,用于说明本发明目前的优选实施方式,这些附图与下述说明部分一起用于图示本发明的各个实施例和/或特征,并且用于解释本发明的实施例,在可能的情况下,在整个说明中对相同或相似部分附加相同标号并省略其说明,其中:

[0036] 图1是本发明的具有电动机驱动多平面型超声波探测器的超声波诊断系统的一个实施例的外观图。

[0037] 图2是示出具有图1所示的电动机驱动多平面型超声波探测器的超声波诊断系统的整体结构的框图。

[0038] 图 3 是示出图 1 所示的电动机驱动多平面型超声波探测器的结构的框图。

[0039] 图 4 是说明图 3 所示的电动机驱动多平面型超声波探测器中的驱动力的传达方法的图。

[0040] 图 5A、图 5B 是说明图 4 所示的电动机驱动多平面型超声波探测器中设置的头振子的回转方向和扫描平面的回转方向的关系以及与振子连接的信号电缆的状态的图。

[0041] 图 6 是图 4 所示的电动机驱动多平面型超声波探测器的把持部的一个实施例的外观结构图。

[0042] 图 7 是示出图 2 所示的超声波诊断系统的发送接收部的一个实施例的结构的框图。

[0043] 图 8 是示出图 2 所示的超声波诊断系统的超声波数据生成部的一个实施例的结构的框图。

[0044] 图 9 是示出本发明的电动机驱动多平面型超声波探测器的头部的回转控制的流程图。

[0045] 图 10 是说明本发明的电动机驱动多平面型超声波探测器的头部的标准回转模式以及反转回转模式中的回转的图。

[0046] 图 11A、11B 是示出通过图 10 中说明的头部的标准回转模式以及反转回转模式中的回转而收集的图像数据的显示具体例的图。

[0047] 图 12 是示出图 6 所示的超声波探测器把持部的变形例的图。

[0048] 图 13 是示出图 3 的超声波探测器的变形例的图。

具体实施方式

[0049] 图 1 示出本发明的超声波诊断系统的实施例的整体结构。超声波诊断系统 100 具有：诊断装置主体 10；以及电动机驱动多平面型超声波探测器 1，与该诊断装置主体 10 连接，并对被检体的诊断对象部位进行超声波的发送接收。在超声波探测器 1 中，插入到患者的体内（例如食道）中的前端部 151、角度部 152 以及可挠性引导部 153、与该可挠性引导部 153 连接的把持部 154 经由可挠性探测器电缆 156 与诊断装置主体 10 电连接。前端部 151 以及角度部 152 通过可挠性引导部 153 插入到体内的目的位置。

[0050] 图 3 示出超声波探测器 1 的结构。在超声波探测器 1 的前端部 151，设有头部 11 和回转机构部 12。如图 4 所示，在头部 11 中，一维配列有多个（多通道）振子 111。振子被安装成可以以与其配列面垂直的轴为中心回转扫描平面。通过回转机构部 12，头部 11 的多通道振子沿着指定的回转方向、例如逆时针旋转（第 1）方向以图像数据收集的标准模式回转，在不进行图像数据的收集的反转模式时，沿着顺时针旋转（第 2）方向高速回转。为了收集图像数据，如图 5A 所示，改变与振子配列面垂直的中心轴的方向，来设定针对诊断对象部位的优选的扫描平面的方向。

[0051] 如图 1 以及图 6 所示，在超声波探测器 1 的把持部 154 上，设有角度调节器 155，调整角度部 152 的弯曲方向和大小，将与头振子配列面垂直的回转中心轴设定为期望方向。在把持部 154 内，如图 3 所示，设有回转指示部 13、回转机构驱动部 14 以及回转角度检测部 15。回转指示部 13 是指示头部 11 的回转方向、回转速度以及回转开始的部件，具有输入第 1 方向以及第 2 方向的回转指示信号的 2 个按压按钮 131、132。以下，在本发明的实施例

中,第 1 方向表示逆时针旋转 (CCW) 方向,第 2 方向表示顺时针旋转 (CW) 方向。按压按钮 132 供给第 1 方向的回转指示信号,按压按钮 131 供给第 2 方向的回转指示信号。通过这些 2 个按压按钮 131、132 的按压方式,还进行连续回转或步进回转的指示和回转速度的设定。例如,通过针对各按压按钮的按压的强度(大小)和按压时间的长短,进行连续回转或步进回转的选择和回转速度的设定。具体而言,按压越大且按压时间越长,回转速度变得越快,在按压时间比预先设定的时间长的情况下,从步进回转转移到连续回转。

[0052] 把持部 154 内的回转机构驱动部 14 经由角度线 161 向前端部 151 内的回转机构部 12 供给头回转驱动力。另外,对于驱动力的传达,不限于角度线 161,例如也可以使用柔性扭矩线等其他传达单元。把持部 154 内的回转角度检测部 15 是对头部 11 的当前的回转角度进行检测的部件,例如,使用编码器对经由作为回转机构驱动部 14 的步进电动机的齿轮的回转角度信息进行检测。与把持部内的回转指示部 13 的按压按钮 131、132 连接的信号线 163、与回转机构驱动部 14 连接的信号线 164 以及与回转角度检测部 15 连接的信号线 165 经由可挠性探测器电缆 156 内分别与诊断装置主体 10 的回转机构控制部 6 连接。回转角度检测部 15 的信号线 165 还与诊断装置主体 10 的系统控制部 9 连接。头部 11 的多通道振子 111 经由探测器电缆 156 内的多通道的信号电缆 162 与诊断装置主体 10 的发送接收部 2 连接。

[0053] 返回图 2,对本发明的超声波诊断系统 100 的诊断装置主体 10 的结构进行说明。如上所述,超声波探测器的多个(M通道)的振子 111 经由多通道(M)的信号电缆 162,与诊断装置主体 10 的发送接收部 2 连接。发送接收部 2 具有:基准信号发生部 21;发送部 22,基于该基准信号,向头内的多个振子 111 提供驱动信号;以及接收部 23,对从这些振子 111 取得的接收信号进行整相相加。诊断装置主体 10 还具有超声波数据生成部 3,该超声波数据生成部 3 对来自发送接收部 2 内的接收部 23 的接收信号进行信号处理,生成超声波数据。

[0054] 如图 7 所示,发送接收部 2 的接收部 23 具有 A/D 转换器 231、M 通道的接收延迟电路 232、加法器 233 以及正交检波部 234。A/D 转换器 231 将从振动元件 111 供给的 M 通道的接收信号从模拟信号转换成数字信号。M 通道的接收延迟电路 232 根据从扫描控制部 7 供给的控制信号,对在 A/D 转换器 231 中转换成数字信号的 M 通道的接收信号,赋予用于使来自预定的深度的超声波反射波收敛的收敛用延迟时间、和用于对来自预定方向的接收超声波具有强的接收指向性的偏转用延迟时间。加法器 233 对从接收延迟电路 232 输出的 M 通道的接收信号进行相加合成。正交检波部 234 对相加合成后的接收信号进行正交相位检波来生成复数接收信号。正交检波部 234 具有 $\pi/2$ 移相器 235、混频器 236-1 以及 236-2、低通滤波器 (LPF) 237-1 以及 237-2。

[0055] 图 7 示出诊断装置主体 10 的发送接收部 2 的详细结构。如图 2 中说明的那样,发送接收部 2 具有基准信号发生部 21、发送部 22 以及接收部 23。基准信号发生部 21 发生与从超声波探测器 1 的振动元件 111 放射的发送超声波的中心频率大致相等的频率的连续波或矩形波。发送部 22 对一维配列在超声波探测器 1 的头部 11 中的 M 个振动元件 111 供给驱动信号。接收部 23 对从这些振动元件 111 取得的接收信号进行整相相加。

[0056] 发送接收部 2 的发送部 22 具有比例脉冲发生器 221、发送延迟电路 222 以及驱动电路 223。比例脉冲发生器 221 通过对从基准信号发生部 21 供给的连续波进行分频,发生用于决定发送超声波的重复频率(比例周期)的比例脉冲。发送延迟电路 222 是根据从扫

描控制部 7(图 1)供给的控制信号,对上述比例脉冲赋予用于使发送超声波收敛到预定的深度的延迟时间和用于向预定的方向放射发送超声波的延迟时间的部件,具有与 M 个振动元件 111 对应的 M 通道。驱动电路 223 根据上述设定的延迟时间的比例脉冲,生成用于驱动各振动元件 111 的驱动脉冲。当然,驱动电路 223 也具有 M 通道。

[0057] 图 8 示出诊断装置主体 10 的超声波数据生成部 3 的结构。超声波数据生成部 3 具有 B 模式数据生成部 31,对从接收部 23 的正交检波部 234 输出的复数接收信号进行信号处理来生成 B 模式数据;以及彩色多普勒数据生成部 32,对上述复数接收信号进行信号处理来生成彩色多普勒数据。

[0058] B 模式数据生成部 31 具有绝对值电路 311 和对数转换器 312。绝对值电路 311 通过对于从发送接收部 2 的接收部 23 中的正交检波部 234 输出的复数接收信号进行的绝对值运算,计算出接收信号的包络线。对数转换器 312 通过对于计算出的包络线进行的对数转换处理,生成相对地强调了小信号信号振幅的 B 模式数据。

[0059] 彩色多普勒数据生成部 32 具有多普勒信号存储部 321、MTI 滤波器 322 以及自相关运算器 323,从正交检波部 234 输出的复数接收信号临时保存在多普勒信号存储部 321 中。接下来,高通用的数字滤波器即 MTI 滤波器 322 读出保存在多普勒信号存储部 321 中的复数接收信号,对该复数接收信号进行起因于脏器内的固定反射体或脏器的呼吸性移动或拍动性移动等的多普勒成分(杂波成分)的去除。自相关运算器 323 对由 MTI 滤波器 322 提取的血流信息的多普勒成分计算出自相关值,进而,根据该自相关值计算出血流的平均速度、离散值以及能量值,生成彩色多普勒数据。

[0060] 图像数据生成部 4 虽然未图示,但具有图像数据存储部和图像数据处理部。即,在由振子 111 的回转角度 Φ 决定的扫描平面中收集、由超声波数据生成部 3 生成的 B 模式数据或彩色多普勒数据基于系统控制部 9 的控制,与多个超声波发送接收方向 θ_1 至 θ_N 对应地保存在图像数据生成部 4 的图像数据存储部,由图像数据生成部 4 的图像数据处理部处理成二维图像数据。图像数据生成部 4 的图像数据处理部对在图像数据存储部中生成的二维 B 模式图像数据或二维彩色多普勒图像数据,根据需要进行滤波等处理。被滤波处理的二维图像数据再次保存到图像数据生成部 4 的图像数据存储部。

[0061] 显示部 5 具有角度图标生成部 51、显示数据生成部 52、数据转换部 53 以及监视器 54。角度图标生成部 51 根据从超声波探测器内的回转角度检测部 15 经由回转机构控制部 6 所供给的振子 111 的回转角度以及回转模式信息,以预定格式生成表示扫描平面的角度的角度图标。例如,反转前的头部回转角度为 Φ_0 时的角度图标中的扫描平面角度变为 Φ_0 ,翻转后的头部回转角度为 Φ_0 时的扫描平面角度变为 (Φ_0+180) 度。

[0062] 显示数据生成部 52 基于从图像数据生成部 4 供给的二维的 B 模式图像数据以及彩色多普勒图像数据、从角度图标生成部 51 供给的扫描平面的角度图标以及从系统控制部 9 供给的被检体信息,生成显示用数据。数据转换部 53 对生成的显示用数据进行 D/A 转换以及电视格式转换,显示在监视器 54 上。如图 11A、11B 所示,由图像数据生成部 4 生成的二维图像数据通过系统控制部 9 的控制,在显示部 5 上,与表示扫描平面的角度信息的角度图标 (Da-2 或 Db-2) 一起显示。

[0063] 诊断装置主体 10 的回转机构控制部 6 为了对内置于探测器前端部 151 中的头部 11 的回转方向以及回转速度进行控制,具有回转模式切换判定部 61 和回转参数设定部 62。

回转模式切换判定部 61 基于从超声波探测器 1 的回转指示部 13 供给的指示信号以及从回转角度检测部 15 供给的头部 11 的回转角度信息,判定是否需要从用于收集图像数据的标准回转模式切换到用于不进行图像数据的收集而使头部 11 向预定的角度反转的反转回转模式。回转参数设定部 62 根据回转模式切换判定部 61 的判定结果,设定头部 11 的回转方向以及回转速度等回转参数,进而,向超声波探测器内的回转机构驱动部 14 供给基于该回转参数生成的控制信号。

[0064] 诊断装置主体 10 的扫描控制部 7 在由超声波探测器头部 11 的回转角度决定的扫描平面中经由发送接收部 2 内的发送部 22 以及接收部 23 对多个超声波发送接收方向? 1 至? N 以及其发送接收顺序进行控制。输入部 8 进行基于操作者的被检体信息的输入、图像数据收集条件的设定、以及各种命令信号输入。

[0065] 诊断装置主体 10 的输入部 8 在操作面板上具有显示面板、键盘、轨迹球、鼠标、选择按钮、以及输入按钮等输入设备,进行被检体信息的输入、图像数据的收集条件和显示条件的设定、标准回转模式以及反转回转模式中的标准的回转速度的设定、CCW 反转角度以及 CW 反转角度的设定、头部 11 可以回转的角度范围的设定、以及各种命令信号的输入等。

[0066] 诊断装置主体 10 的系统控制部 9 是对诊断系统的各单元 的动作进行总体上控制的部件,具有 CPU 和存储电路。从输入部 8 输入或设定的各种信息保存在系统控制部 9 的存储电路,基于这些各信息,系统控制部的 CPU 对诊断系统内的各单元进行整体控制。

[0067] [0049] 基于来自超声波探测器的把持部 154 内的回转指示部 13 的方向指示信号 163 和来自回转角度检测部 15 的角度检测信号 164 的头部 11 的回转方向、回转速度以及回转开始的指示供给到诊断装置主体 10 的回转机构控制部 6。对于回转机构控制部 6 的控制,由回转模式切换判定部 61 判定,通过来自回转机构控制部 6 内的回转参数设定部 62 的控制信号 164 来执行。

[0068] 来自回转机构控制部 6 的回转控制信号经由信号线 164 供给到探测器 154 内的回转机构驱动部 14,发生头回转驱动力。如图 4 所示,由回转机构驱动部 14 发生的回转驱动力经由角度线 161 传达到前端部 151 内的回转机构部 12。通过来自回转机构驱动部 14 的驱动力,头部 11 向由回转指示部 13 指示的方向以设定的速度,通常进行步进回转。由回转角度检测部 15 不断地对所回转的头部 11 的回转角度 Φ 进行检测。

[0069] 在图 4 的实施例中,作为把持部 154 的回转机构驱动部 14,使用可以进行高精度的低速回转的步进电动机。步进电动机回转部经由角度线 161 与头回转机构 12 的支撑台相连接。由此,可自由回转地安装在回转机构部 12 上的头部 11 沿着与步进电动机的转动方向相同的方向以预定速度回转。即,通过步进电动机沿着 CCW 方向回转,从而前端部 151 内的头部 11 也沿着 CCW 方向回转。

[0070] 图 5A、5B 说明通过从回转机构驱动部 14 供给的驱动力来使头部 11 回转时的、与扫描平面方向和头部 11 的回转相伴的前端部 151 内的信号电缆 162 的处理方法。头部 11 由一维配列的多个 (M 个) 振动元件 111 构成。在图 5A 中,前端部 151 对被检体插入的方向为 Y 轴 (基准) 方向。即,头部 11 的回转角度 Φ 以 0 度 ($\Phi = 0$) 为基准方向,头部 11 的回转角度 Φ 设定在从 0 度到大于等于 180 度的范围内。

[0071] 图 5B(a) 示出多个振动元件 111 的基准方向被设定为 $\Phi = 0$ 时的扫描平面 P 的方向。图 5B(b)、图 5B(c) 示出各头部 11 沿着 CCW 方向转动到回转角度 Φ 为 $\Phi = 90$ 度

以及 $\Phi = 180$ 度的各角度位置时的、头振动元件 111 的配列方向和扫描平面 P 的方向。图 5B(a)–图 5B(c) 还示出当头振动元件 111 的回转角度 Φ 为 0 度、90 度以及 180 度时与各振动元件 111 连接的信号电缆 162 的状态。如图 5B(a) 所示,当头振动元件 111 的回转角度 Φ 为 0 度时,信号电缆 162 被卷绕成围绕圆筒形状的头部的周围。当回转角度 Φ 为 90 度以及 180 度时,分别如图 5B(b) 以及图 5B(c) 所示,信号电缆 162 被弯曲存放在探测器前端部 151 内的空闲空间。这样,通过按照头部 11 的转动角度将信号电缆 162 储藏到前端部 151 内的空间部分,可以使与信号电缆 162 连接的头振动元件 111 平滑地回转。

[0072] 图 6 示出超声波探测器 1 的把持部 154 的外观。在把持部 154 上,安装有角度调节器 155 和回转指示部 13。角度调节器 155 指示与前端部 151 连接的角度部 152 的弯角方向和弯曲的大小。回转指示部 13 进行针对探测器头部 11 的回转方法、回转速度、回转开始等的指示。回转指示部 13 具有 CW 指示按钮 131 和 CCW 指示按钮 132。

[0073] 图 9 是示出回转机构控制部 6 内的回转模式切换判定部 61 中的头部 11 的回转模式判定步骤的流程图。图 10 说明第 1 方向的标准回转模式以及第 2 (CW) 方向的反转回转模式中的头部 11 的回转。使用图 9 以及图 10,说明回转机构控制部 6 内的回转模式切换判定部 61 中的头部 11 的回转模式判定方法和标准回转模式以及反转回转模式中的头部 11 的回转方法。

[0074] 如图 10 所示,回转目标的角度范围被设定成从 Φ_1 到 Φ_2 ($(\Phi_2 - \Phi_1) > 2\pi$)。即,对头部 11 沿着第 1 (CCW) 方向超过 180 度的回转目标角度范围,以 $\Delta\Phi$ 的回转角度间隔步进回转。在根据该头部 11 的回转角度所决定的多个扫描平面中收集图像数据。当头部 11 从回转角度 Φ_1 以图像收集的标准回转模式沿着第 1 方向回转而头部 11 的回转角度达到 Φ_2 (以下称为反转角度) 时,首先,超声波诊断系统 100 的操作者在输入部 8 中,将目标的反转角度 Φ_2 和与该反转角度 Φ_2 邻接的回转角度 Φ_{2a} ($\Phi_{2a} = \Phi_2 - \Delta\Phi$) 在 $\Phi_{2a} < \Phi_2$ 、 $(\Phi_{2a} - \pi) = \Phi_{2b} > \Phi_1$ 的条件下设定,进而与第 1 方向标准回转模式时的回转速度 V_1 相比使第 2 方向反转回转模式时的回转速度 V_2 的一方变为高速 ($V_2 > V_1$) 那样地进行初始设定,以便不进行图像数据的收集而切换为反转到与第 1 方向 180 度相反的第 2 方向的反转回转模式 (图 9,步骤 S1)。

[0075] 在初始设定后,操作者根据超声波探测器 1 的回转指示部 13 的按钮操作,作为标准回转模式的第 1 回转方向,输入 CCW 回转指示信号或 CW 回转指示信号 (图 9,步骤 S2)。在本实施例的说明中,设 CCW 回转指示信号被输入的情况。利用 CCW 指示信号的输入头部 11 向 CCW 方向回转的回转角度 Φ 不断地由回转角度检测部 15 进行检测 (图 9,步骤 S3)。

[0076] 另一方面,回转机构控制部 6 的回转模式切换判定部 61 利用从超声波探测器 1 的回转指示部 13 供给的回转指示信号来判断转动方向 (图 9,步骤 S4,CCW),根据从回转角度检测部 15 供给的当前的头部 11 的回转角度 Φ ,判定是否需要从 CCW 方向的标准回转模式切换到 CW 方向的反转回转模式 (图 9,步骤 S6)。当头部 11 未达到反转目标角度、即回转角度 Φ 为 $\Phi < \Phi_2$ 时,回转模式切换判定部 61 进行 CCW 方向标准回转模式继续的判定 (图 9,步骤 S7)。基于该判定结果,回转参数设定部 62 生成用于以回转速度 V_1 进行与 CCW 方向对应的标准回转模式的回转的控制信号,供给到超声波探测器 1 的回转机构驱动部 14。回转机构驱动部 14 按照该回转速度控制信号对回转机构部 12 进行驱动,使头部 11 以回转速度 V_1 沿着 CCW 方向以标准回转模式回转。即,在与沿着 CCW 方向回转的头部 11 的回转角

度 Φ 对应的扫描平面中收集图像数据,显示二维图像。

[0077] 另一方面,在由回转角度检测部 15 检测出的当前的头回转角度 Φ 达到 ($\Phi = \Phi_2$) 或超过 CCW 方向回转角度的情况下(图 9,步骤 S5),根据来自回转参数设定部 62 的控制信号,回转机构驱动部 14 使头部 11 以回转速度 V_2 沿着 CW 方向以反转回转模式回转。即,接收到回转角度 $\Phi = \Phi_2$ 的信息和 CCW 指示信号的回转机构控制部 6 的回转模式切换判定部 61 判定为从 CCW 方向标准回转模式切换到 CW 方向反转回转模式。回转机构控制部 6 的回转参数设定部 62 根据该判定结果,设定向 CW 方向反转回转模式的切换设定、以及回转速度 V_2 以及反转后的回转角度 Φ_{2Y} ,向超声波探测器 1 的回转机构驱动部 14 供给根据这些驱动参数生成的控制信号。

[0078] 即,回转参数设定部 62 向超声波探测器 1 的回转机构驱动部 14 供给以回转速度 V_2 沿着 CW 方向以反转回转模式进行的速度控制信号,回转机构驱动部 14 按照该回转速度控制信号对回转机构部 12 进行驱动。回转机构驱动部 14 在接收到该 CW 反转回转模式的控制信号时,对回转机构部 12 进行驱动,使头部 11 以回转速度 V_2 沿着 CW 方向反转,直到该回转角度 Φ 达到 Φ_{2Y} 为止。

[0079] 在头反转回转之后,进而,由回转指示部 13 继续输入用于收集与沿着 CW 方向反转的角度 Φ_{2Y} 邻接的回转角度 ($\Phi_{2Y} - \Delta\theta$) 中的图像数据的标准回转模式指示信号。即,在当沿着 CW 方向回转的头部 11 的回转角度 Φ 达到 Φ_{2Y} 的时刻,由回转指示部 13 进一步输入 CCW 指示信号的情况下,头部 11 以 CW 方向反转回转模式反转到 Φ_{2Y} 之后,再次自动地进行 CCW 方向标准回转模式的回转。

[0080] 在与头部 11 的回转角度 Φ 对应的多个扫描平面中进行图像数据的收集和显示。即,以 CCW 方向标准回转模式,收集 $\Phi = \Phi_{2b}$ 、 $\Phi_{2b} + \Delta\Phi$ 、 $\Phi_{2b} + 2\Delta\Phi$ 、.....、 Φ_2 的各扫描平面中的图像数据。同样地,在反转后的 CCW 方向标准回转模式中,收集 $\Phi = \Phi_{2Y}$ 、 $\Phi_{2Y} + \Delta\Phi$ 、.....、 Φ_{2x} ($\Phi_{2x} = 2b + \pi - \Delta\Phi$) 的各扫描平面中的图像数据。但是,通过切换反转后的 CCW 方向标准回转模式中的超声波发送接收的顺序,上述的 $\Phi = \Phi_{2Y}$ 、 $\Phi_{2Y} + \Delta\Phi$ 、.....、 Φ_{2x} 的各扫描平面可以置换成 $\Phi = \Phi_2$ 、 $\Phi_2 - \Delta\Phi = \Phi_{2Y} + \pi - \Delta\Phi$ 、.....、 $\Phi_{2x} = \Phi_{2b} + \pi - \Delta\Phi$ 的扫描平面。即,在回转指示部 13 中继续输入 CCW 指示信号的情况下,超声波探测器 1 的头部 11 通过在反转回转模式的回转之后进行标准回转模式的回转,沿着 CCW 方向大致连续地收集 Φ_{2Y} 至 $\Phi_{2Y} + \pi$ 的扫描平面中的图像数据。

[0081] 图 9、步骤 S4、CW 是沿着 CW 方向设定第 1 方向的标准回转模式的情况。一边使在 Φ_2 至 Φ_1 的角度范围中可进行扫描平面的回转的头部 11 沿着 CW 方向以 $\Delta\Phi$ 间隔步进回转,一边收集多个扫描平面中的图像数据。与上述同样地,在头部 11 的回转角度 Φ 到达预先设定的 CW 反转角度 Φ_1 的时间点,将 CW 方向标准回转模式切换到 CCW 方向反转回转模式,从而可以沿着 CW 方向大致连续地收集超过 180 度的角度范围中的扫描平面的图像数据。以下的步骤由于与上述的 CCW 方向的步骤重复,所以省略其说明。

[0082] 当在头部反转前以及反转后以标准回转模式收集图像数据时,扫描控制单元控制成通过反转后的图像数据的收集中的超声波发送接收的顺序相对于反转前的图像数据的收集中的超声波发送接收的顺序反转来确保超声波扫描的顺序。即,图 2 的扫描控制部 7 通过对发送接收部 2 的发送部 22 中的发送延迟电路 222 以及接收部 23 中的接收延迟电

路 232 的延迟时间进行控制, 设定扫描平面中的超声波的发送接收方向。在该情况下, 反转后的标准回转模式中的 $\Phi = \Phi_{2Y}$ 、 $\Phi_{2Y+\Delta\Phi}$ 、.....、 Φ_2 的各扫描平面通过切换这些扫描平面中的超声波发送接收的顺序, 可视为 $\Phi = \Phi_{2Y+\pi}$ 、 $\Phi_{2Y+\pi-\Delta\Phi}$ 、.....、 $\Phi_{2Y+\pi+(\pi-\Delta\Phi)}$ 的扫描平面。

[0083] 如图 10 所示, 当针对可以回转大于等于 180 度的目标角度范围 Φ_1 至 Φ_2 将反转刚完成后的回转角度 Φ_{2Y} 设定成 $\Phi_{2Y} > \Phi_2$ 、进而将 CW 反转角度 Φ_{2Y} 设定成 $\Phi_{2b} > \Phi_{2Y} > \Phi_2$, 从而在向 CW 方向的反转刚完成后使头部进而沿着 CCW 方向回转的情况下, 可以防止反复发生反回转作。因此, 无需担心反转前后的图像数据中的连续性的劣化和回转机构部以及回转机构驱动部等中的负荷的增大。进而, 还可以收集与 $\Phi = \Phi_2$ 的扫描平面邻接的 $\Phi_2 - \Delta\Phi$ 的扫描平面中的图像数据。

[0084] 图 11A、图 11B 示出由显示部 5 的监视器 54 显示的显示数据的具体例。例如, 在以 Φ_1 、 Φ_2 、 Φ_3 、.....、 Φ_N 的顺序来进行反转前的 Φ_{2x} 的扫描平面中的超声波发送接收的情况下, 如图 11A 所示, 显示出在刚要反转前的头部回转角度 Φ_{2x} 中收集的图像数据 Da-1 和表示该扫描平面角度 Φ_{2x} 的角度图标 Da-2。图 11B 示出在反转刚完成后的头部回转角度 Φ_{2Y} 中收集到的图像数据 Db-1 和表示该扫描平面角度 Φ_{2Y} 的角度图标 Db-2。通过以 Φ_N 、 Φ_{N-1} 、 Φ_{N-2} 、.....、 Φ_1 的顺序来进行反转后的 Φ_{2b} 的扫描平面中的超声波发送接收, 可以取得与 Φ_{2x} 的扫描平面中的图像数据连续的 Φ_{2Y} 的扫描平面中的图像数据。

[0085] 由于刚要反转前的头部回转角度 Φ_{2X} 和反转刚完成后的头部回转角度 Φ_{2Y} 大致存在 180 度的差异, 所以图像数据 Da-1 和图像数据 Db-1 本来左右反转后显示, 但如已经叙述那样反转后的图像数据由于是切换超声波的发送接收顺序所生成的, 所以可以在反转刚完成后的 Φ_{2Y} 中的扫描平面中, 取得与在刚要反转前的扫描平面角度 Φ_{2x} 中收集到的图像数据 Da-1 连续的图像数据 Db-1。

[0086] 角度图标 Da-2 以及 Db-2 中示出的扫描平面方向标志 Dm 伴随针对反转前的 CCW 方向的头部 11 的回转在 Φ_1 至 Φ_2 的范围内向 CCW 方向移动, 伴随针对反转后的 CCW 方向的头部 11 的回转在 Φ_{2Y} 至 Φ_2 的范围内进而向 CCW 方向移动。通过对上述的显示数据追加角度图标 Da-2 或角度图标 Db-2 中的扫描平面方向标志 Dm 的角度值, 可以正确且容易地进行头部 11 的角度设定。

[0087] 如上所述, 根据本发明的实施例, 当通过使配列有多个振动元件的头部在预定的角度范围进行回转来收集多个扫描平面中的图像数据时, 如果头部的回转角度达到预先设定的反转角度, 则自动地反转 180 度, 从而可以容易地收集与超过上述反转角度地回转或使转动时的扫描平面相同的扫描平面中的图像数据。

[0088] 即, 在继续输入相同的回转指示信号的情况下, 头部的回转限定于预先设定的角度范围内, 但可以容易地收集超过该角度范围的扫描平面中的图像数据。因此, 通过与头部是否到达反转角度无关地继续输入与期望的回转方向对应的指示信号, 可以在该回转方向上短时间且容易地收集连续的扫描平面的图像数据, 因此无需如以往那样通过手动将扫描平面设定到期望的位置, 不仅检查效率提高而且还大幅减轻操作者的负担。

[0089] 根据本发明, 可以将反转回转模式的回转速度设定成比标准回转模式的回转速度快, 可以改善显示头部的刚要反转前收集到的图像数据和反转刚完成后收集到的图像数据

时的连续性。另外,反转后的图像数据是相对于反转前的图像数据切换超声波发送接收的顺序来接收的,所以可以观察与反转前的图像数据连续的反转后的图像数据。另外,当连续显示头部的反转前以及反转后的标准回转模式中的多个扫描平面中收集到的图像数据时,在直到开始反转刚完成后收集到的图像数据的显示为止的期间,显示单元将刚要反转前收集的图像数据作为静止图像来显示,从而维持连续性。

[0090] 根据本发明,由于采用从配列在头部的多个振动元件直接引出信号线的方式,所以可以确保小型且高可靠性。另外,由于不会发生在使用滑环(slip ring)的方式中成为问题的滑动噪声(slippingnoise),所以可以收集高质量的图像数据。

[0091] 在上述的实施例中,说明了标准回转模式中的头部 11 以 $\Delta\Phi$ 间隔步进回转的情况。当然,标准回转模式中的头部 11 也可以连续回转。另外,在使头部 11 向 CCW 方向步进回转的情况下,每当按下回转指示部 13 的 CCW 指示按钮 132 时,头部 11 仅移动 $\Delta\Phi$,在达到反转角度 $\Delta\Phi$ 的时刻,如果还按下 CCW 指示按钮 132,则向反转回转模式转移。与此相对,在使头部 11 向 CCW 方向连续回转的情况下,当回转指示部 13 的 CCW 指示按钮 132 被按压一次时,头部 11 连续回转到反转角度 Φ_2 ,如果达到反转角度 Φ_2 ,则自动地转移到反转回转模式。

[0092] 图 12 是示出在设置于把持部 154 的回转指示部 13 中,还设置有模式切换开关 133 的图。在操作者不希望自动地转移到反转回转模式的情况下,使达到反转角度 Φ_2 的头部 11 临时停止,对该模式切换开关 133 进行操作,输入向反转回转模式的转移指示信号。

[0093] 在本实施例中,在反转后的标准回转模式中切换超声波发送接收的顺序来收集图像数据,但不限于此。例如,也可以在反转前以及反转后的标准回转模式中以相同的超声波发送接收顺序收集图像数据,在显示部 5 上显示这些图像数据时,切换在反转后的标准回转模式中收集到的图像数据的左右进行显示。

[0094] 图 14 是示出将回转角度检测部 15 设在超声波探测器 1 的前端部 151 的图。例如,使用 MR 元件等来实现了回转角度检测部 15 的小型化。由此,虽然前端部 151 的结构变得复杂,但由于可以直接对头部或回转机构部的回转角度进行检测,所以可以实现正确的角度检测。

[0095] 在本实施例中,回转指示部设在超声波探测器的把持部,但也可以使用设在输入部上的显示面板或输入设备来进行回转指示操作。

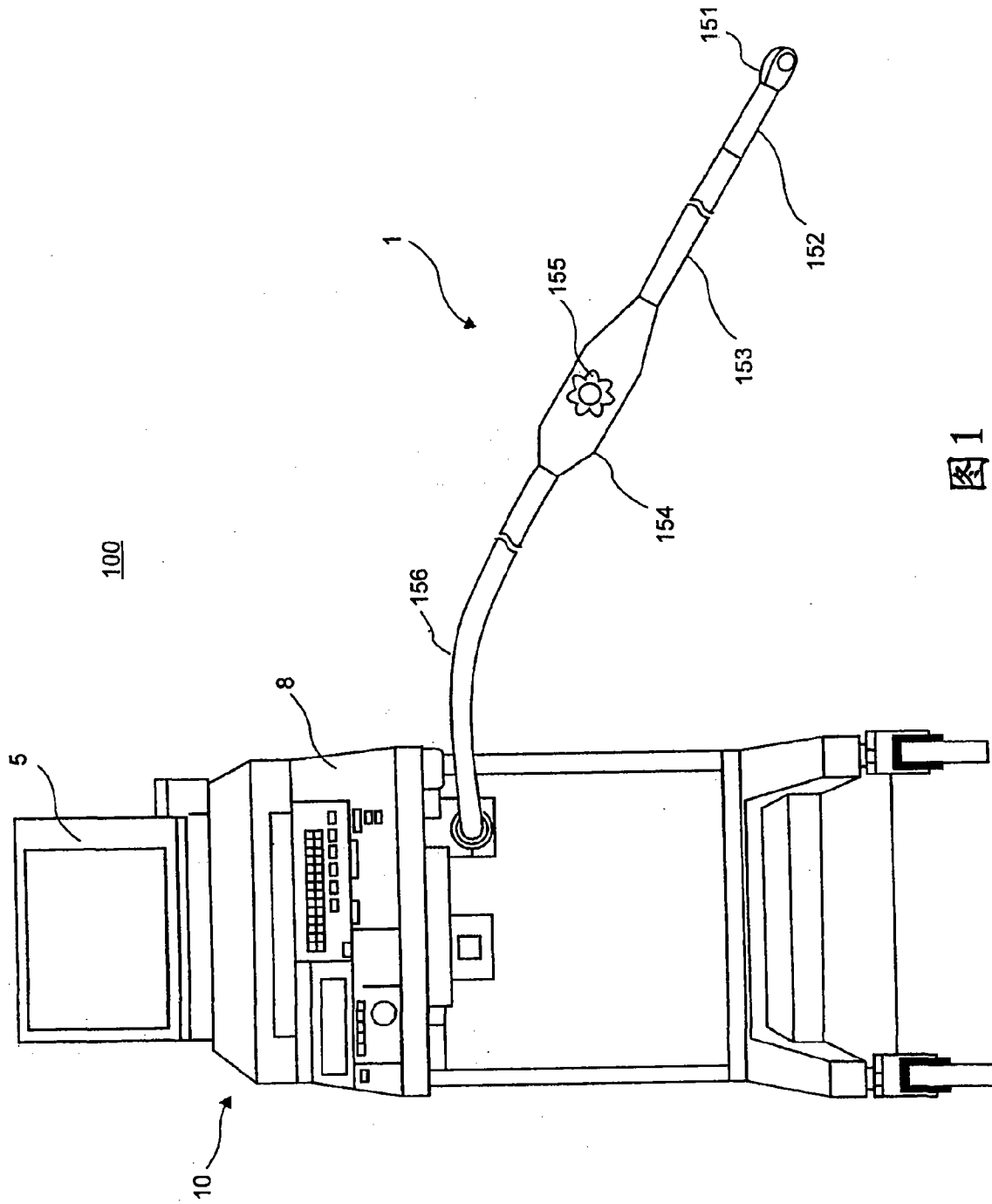
[0096] 在本实施例中,采取反转前的标准回转模式→反转回转模式→反转后的标准回转模式的程序,但也可以在反转后直接转移到标准回转模式。即,可以通过预先设定反转后的标准回转模式的头部 11 的期望的扫描平面来进行高效率的检查。

[0097] 在实施例中,叙述了在反转回转模式中不进行图像数据的收集的情况,但也可以将在反转回转模式中收集到的图像数据设为非显示。如上所述,直到显示在反转刚完成后的标准回转模式中收集到的图像数据为止,将在刚要反转前的标准回转模式中收集到的图像数据作为静止图像显示在监视器上,从而可以改善显示在反转前后的标准回转模式中收集到的图像数据时的连续性。

[0098] 实施例是经食道超声波诊断中使用的经食道探测器,但本发明中使用的超声波探测器不限于此。例如,也可以是以胎儿、子宫、卵巢等的诊断为目的的经腔探测器、以前列腺等的诊断为目的的经直肠探测器等其他体腔内探测器。另外,在经食道探测器的情况下,把

持部和前端部通过具有可挠性的引导部而连接,但在经腔探测器以及 经直肠探测器的情况下,通过刚性的插入部来构成。

[0099] 根据本说明书及其在本说明书中公开的本发明的实施方式,与本发明一致的其他实施例对本领域技术人员来说将是显而易见的。本说明书和实施例仅为示例性的,通过随附的权利要求书本发明的范围和精神将更加显而易见。



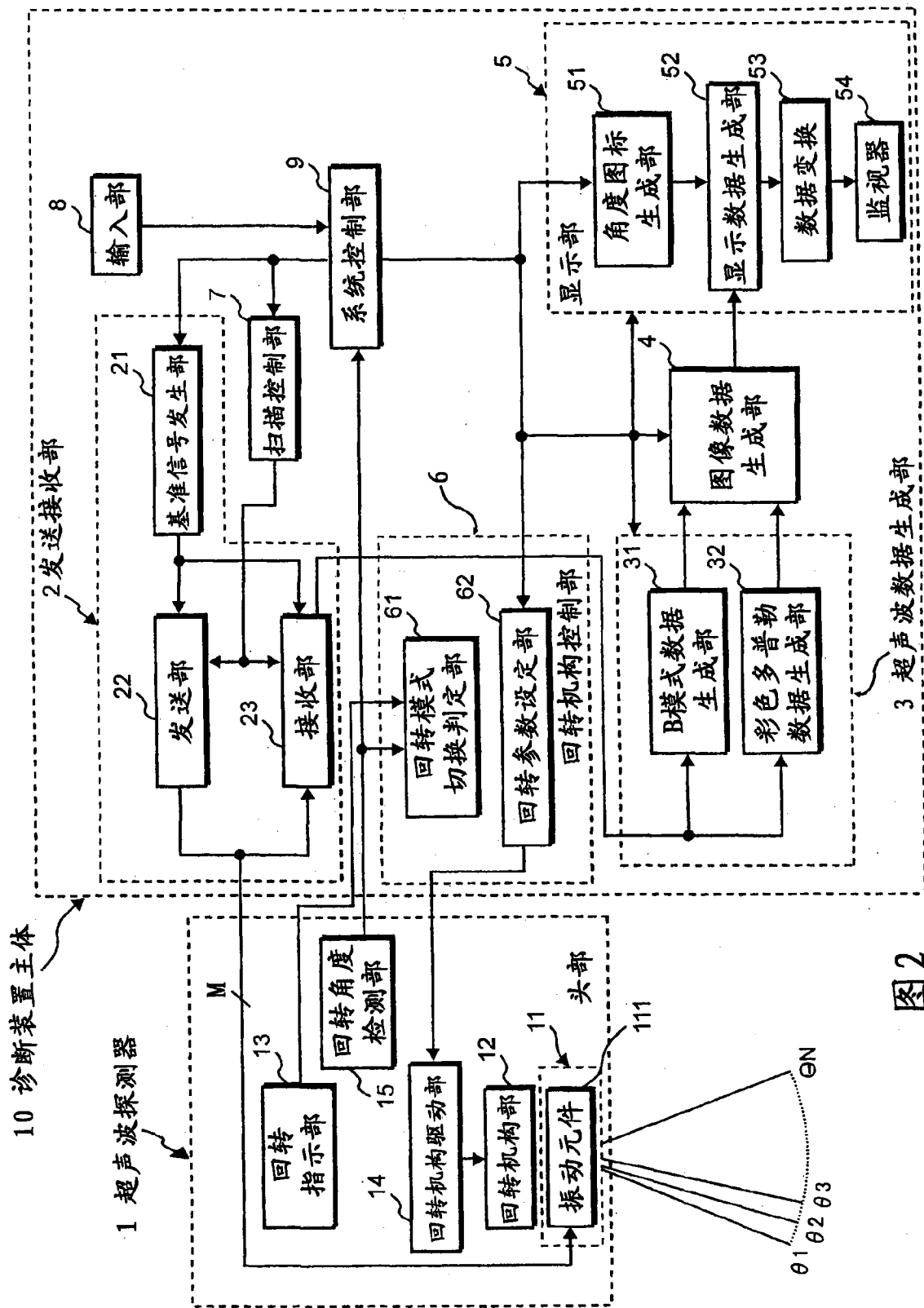


图2

1

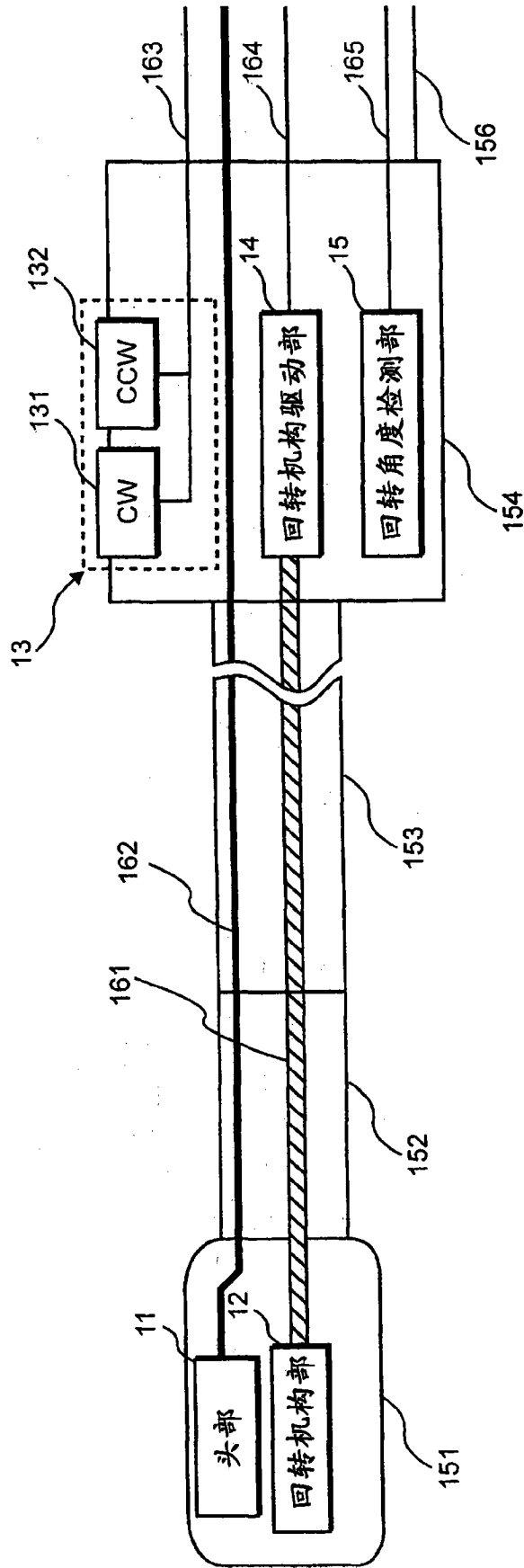


图3

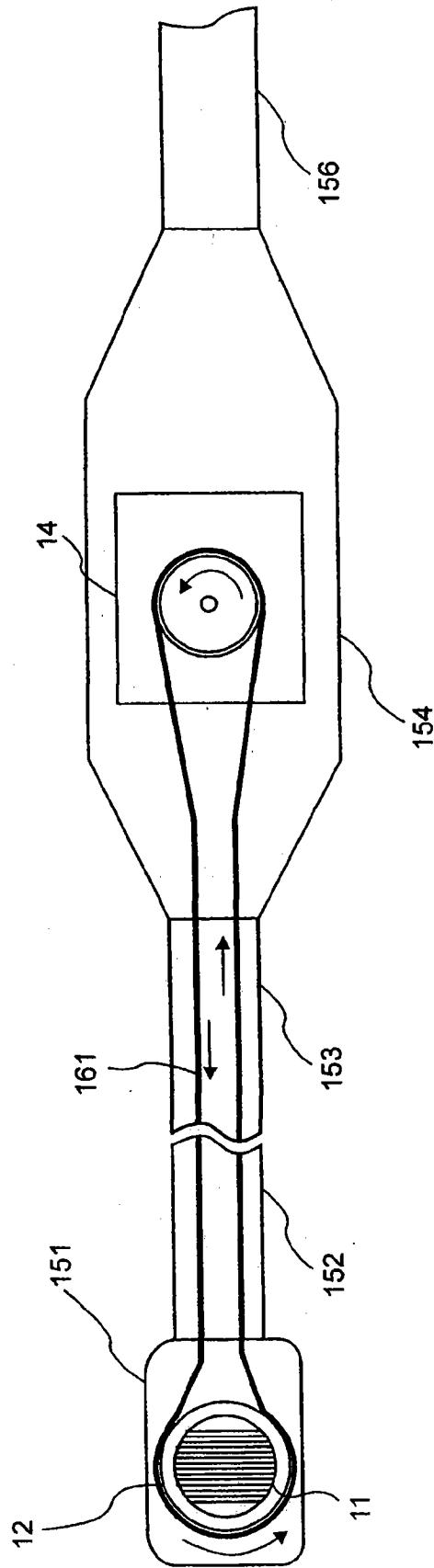


图4

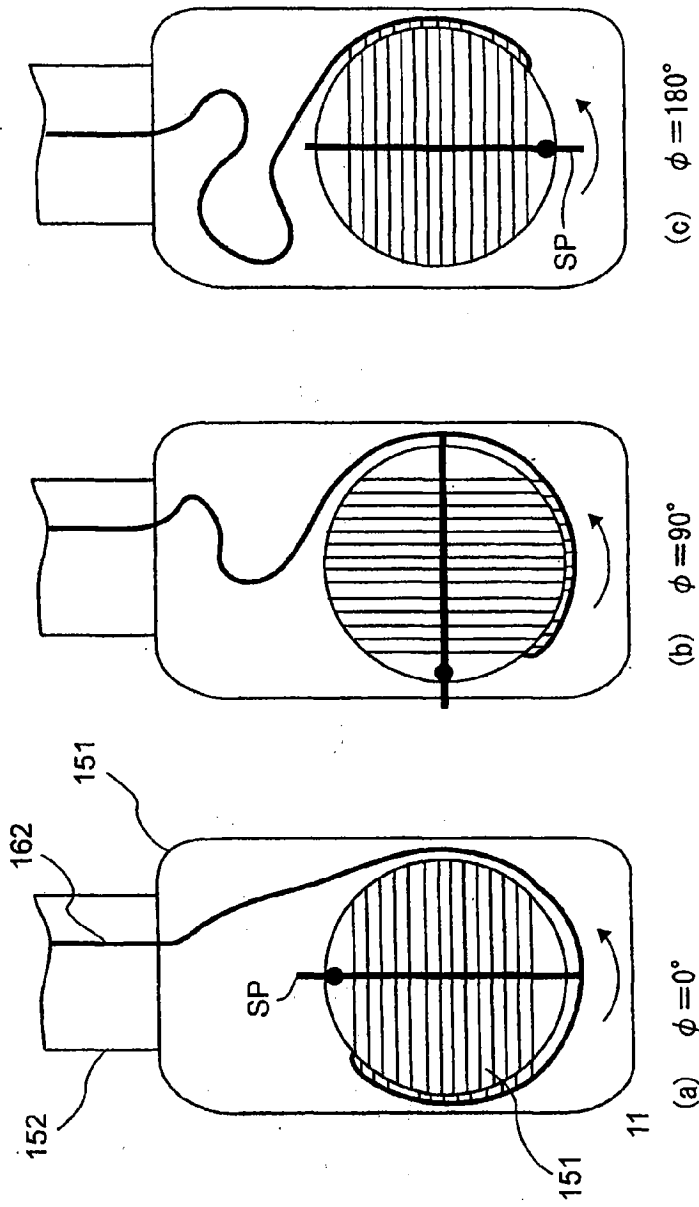


图 5B

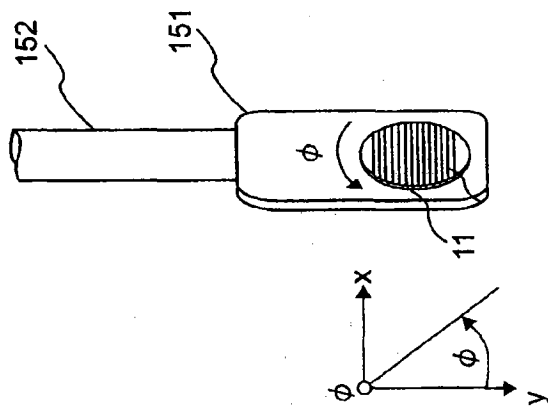


图 5A

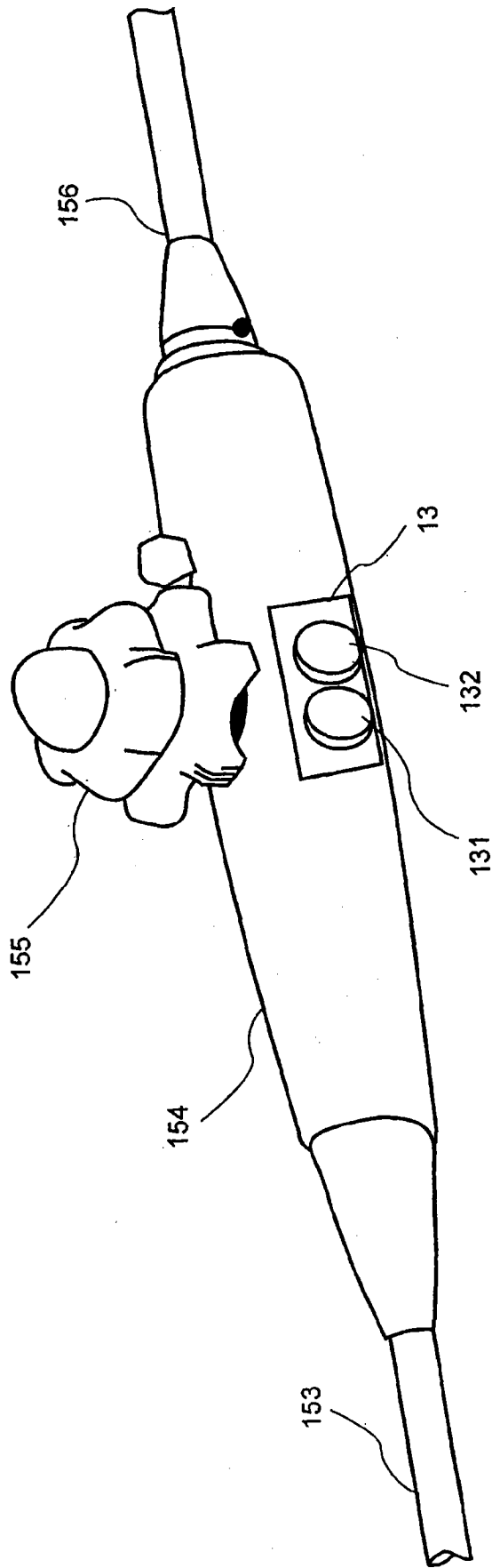


图6

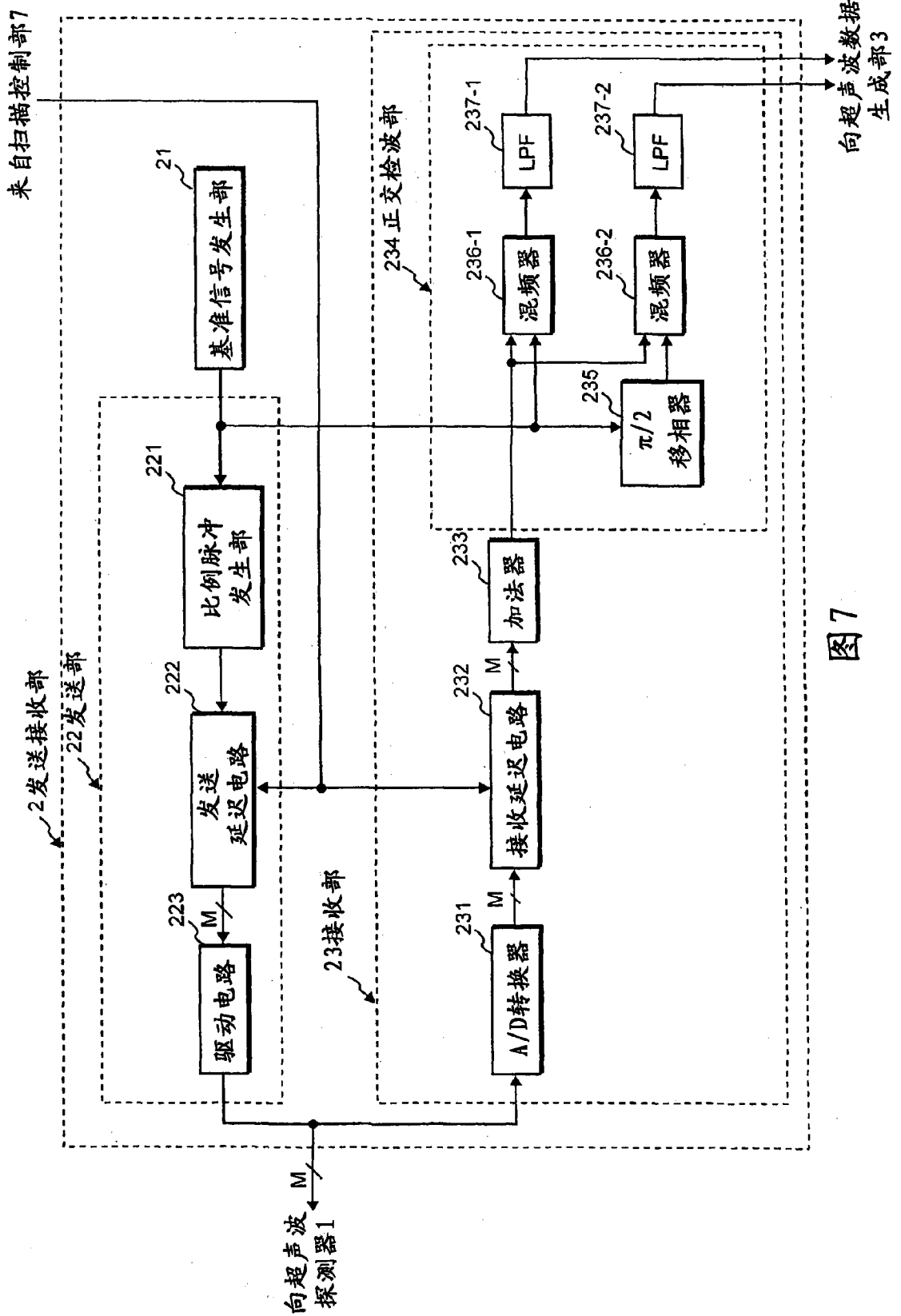
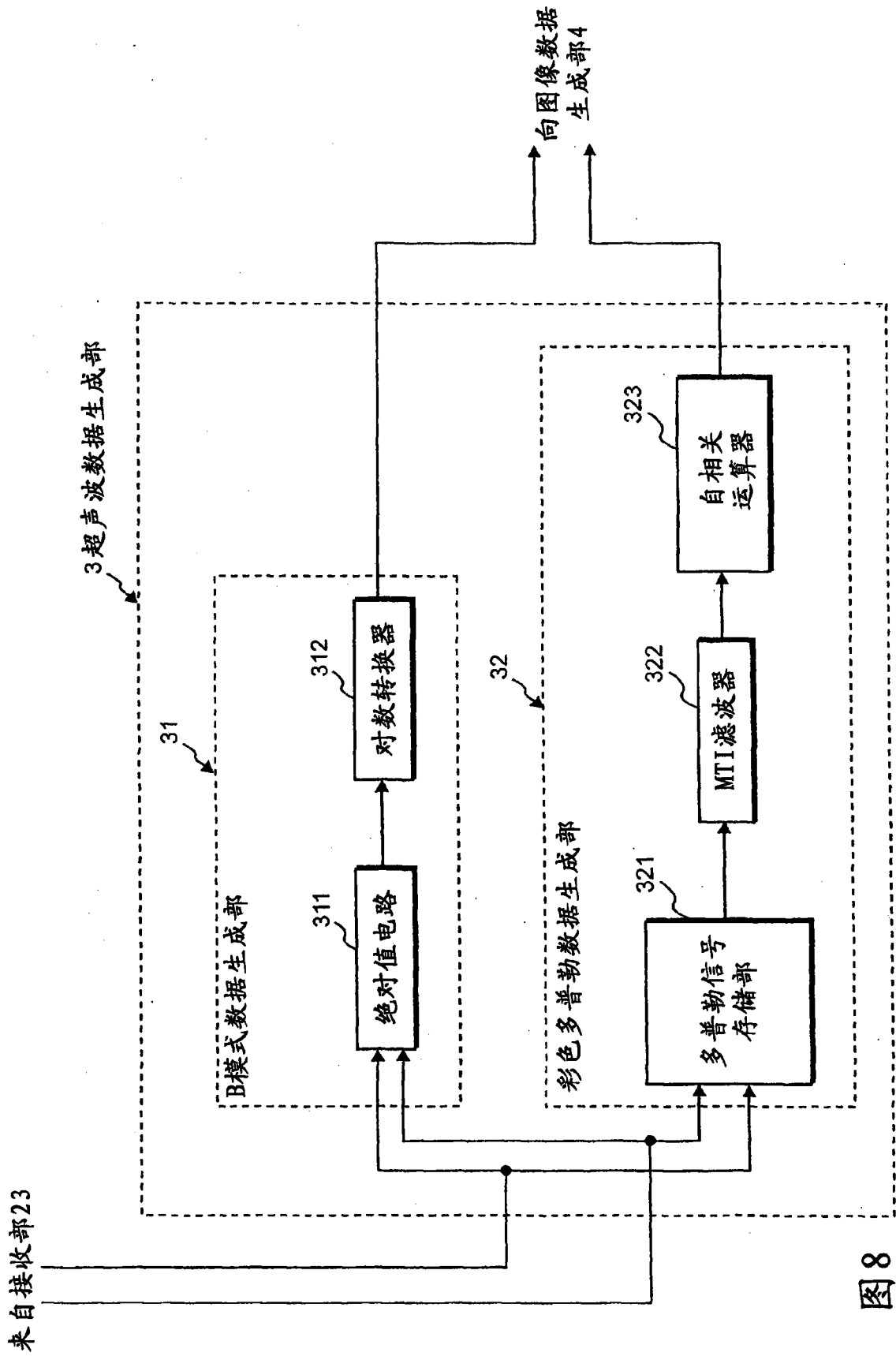


图7



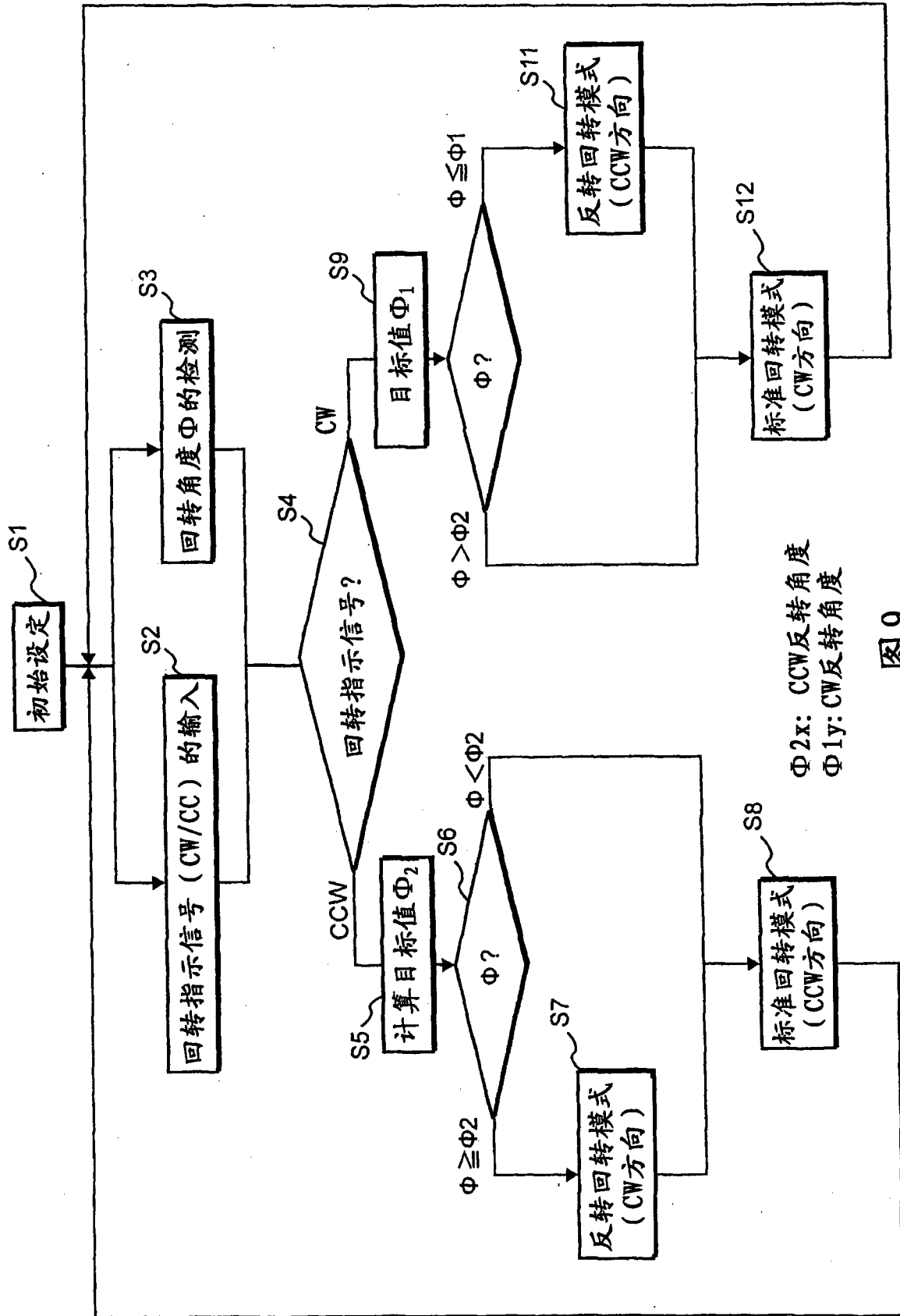


图9

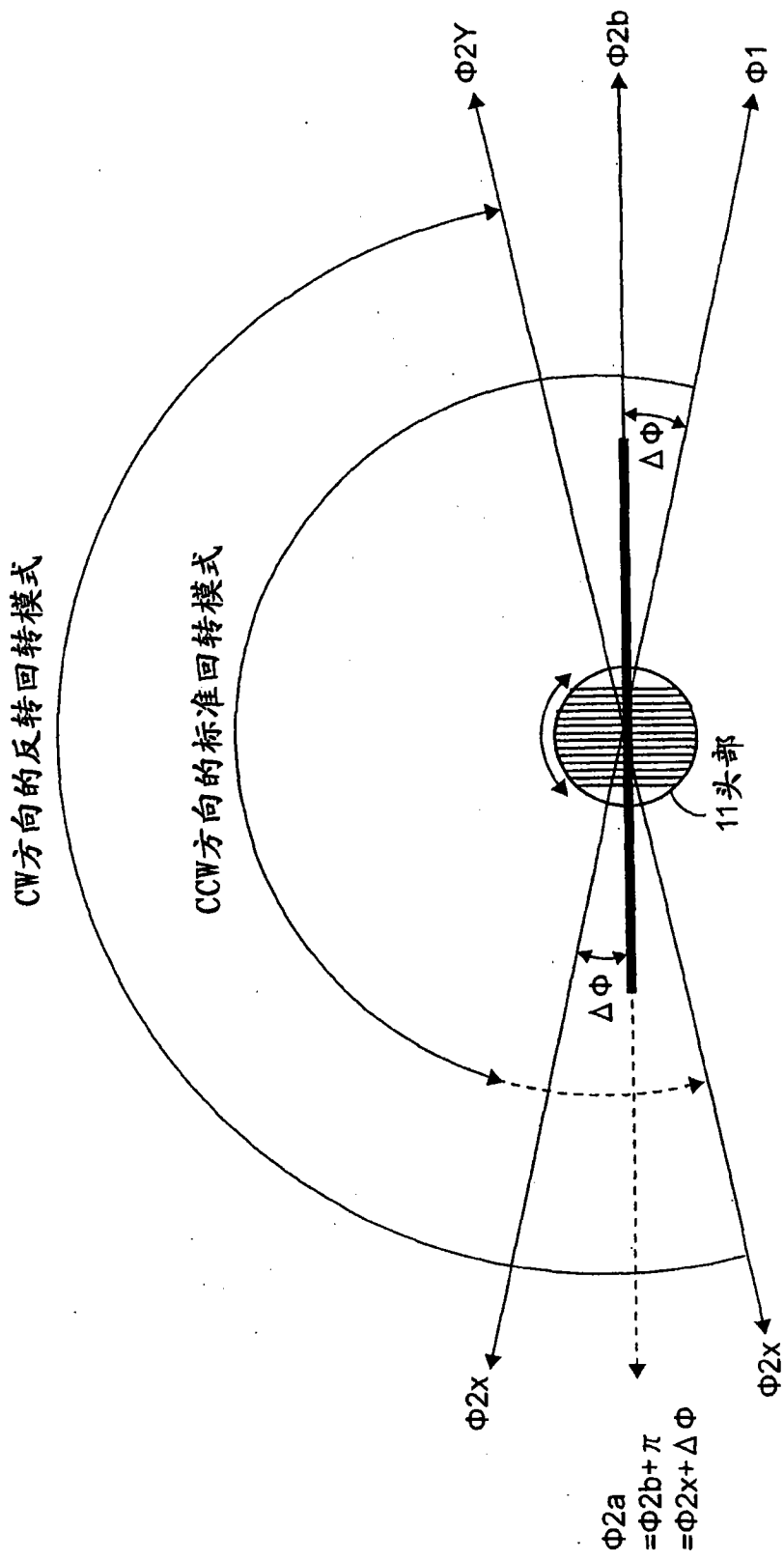


图10

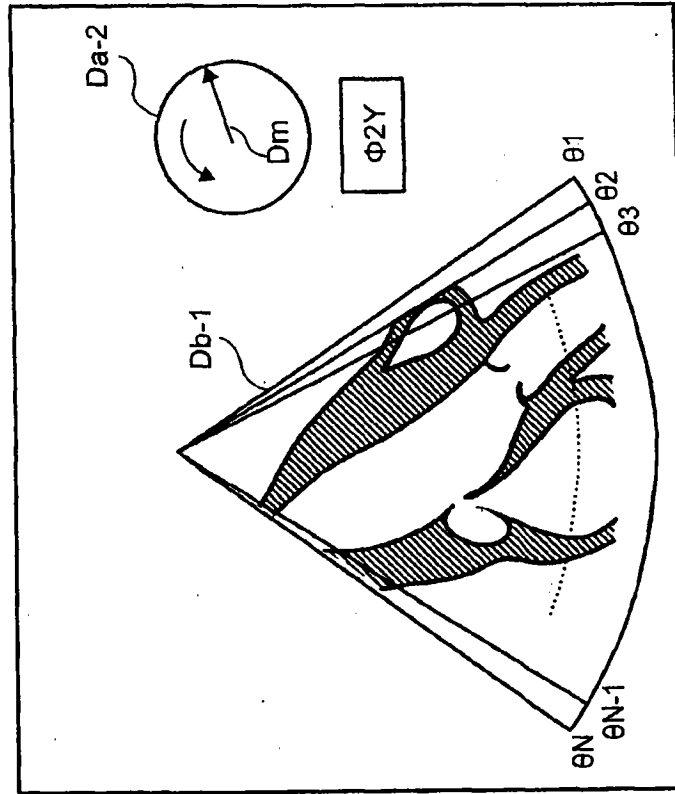


图11B

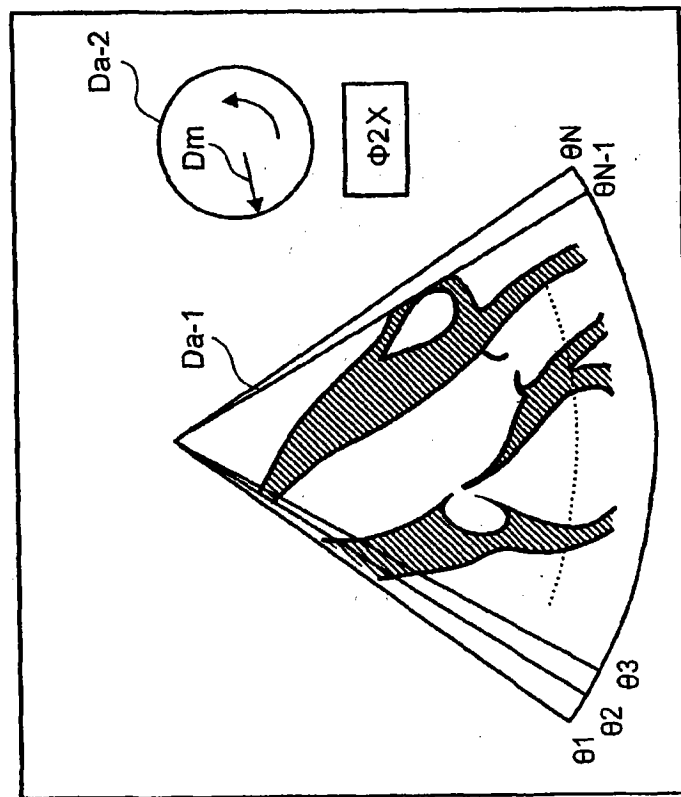


图11A

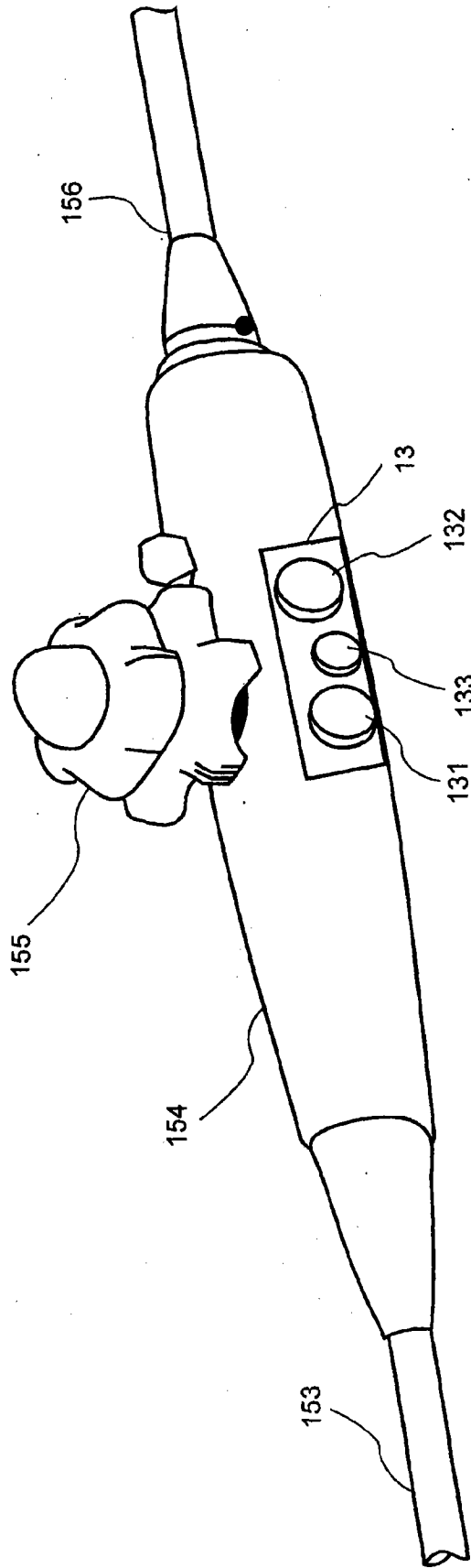


图12

1

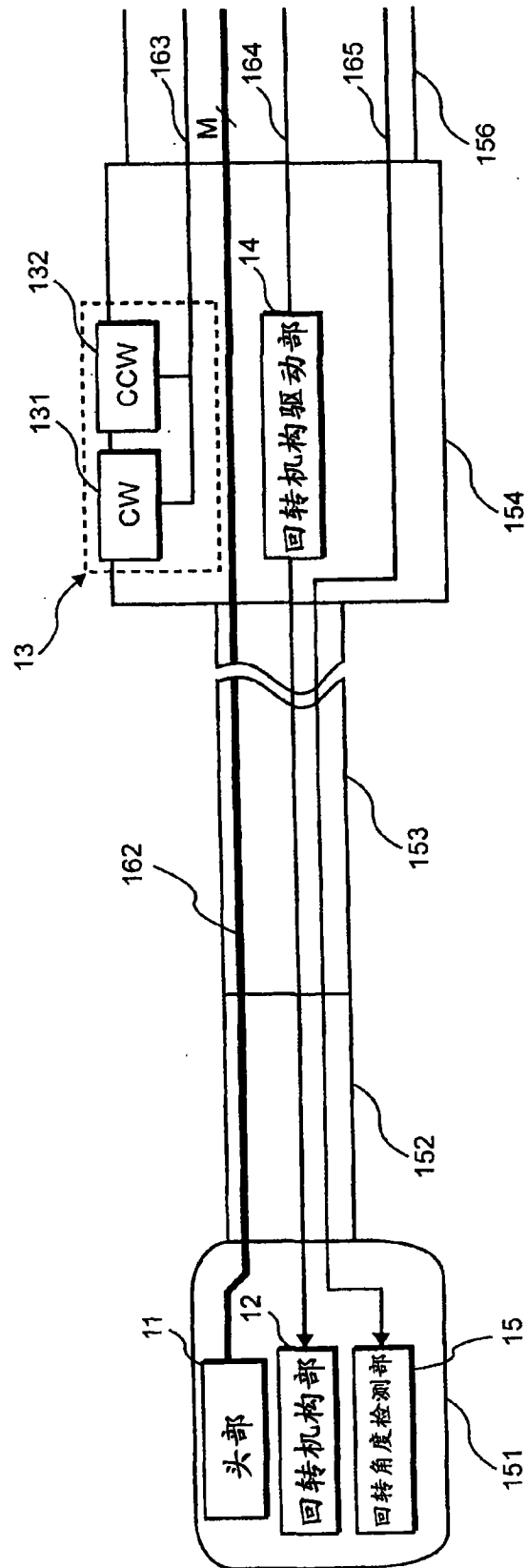


图13

专利名称(译)	超声波诊断系统及其图像数据收集方法		
公开(公告)号	CN101292878B	公开(公告)日	2010-12-08
申请号	CN200810090067.3	申请日	2008-04-02
[标]申请(专利权)人(译)	株式会社东芝 东芝医疗系统株式会社		
申请(专利权)人(译)	株式会社东芝 东芝医疗系统株式会社		
当前申请(专利权)人(译)	株式会社东芝 东芝医疗系统株式会社		
[标]发明人	四方浩之 小作秀树 武内俊		
发明人	四方浩之 小作秀树 武内俊		
IPC分类号	A61B8/00		
CPC分类号	A61B8/4461 A61B8/12 A61B8/08		
代理人(译)	吴丽丽		
审查员(译)	陈飞		
优先权	2007099245 2007-04-05 JP		
其他公开文献	CN101292878A		
外部链接	Espacenet SIPO		

摘要(译)

本发明提供一种具有电动机驱动多平面的方式的超声波探测器的超声波诊断系统及其图像数据收集方法，当通过使配列有多个振动元件的头部以目标角度范围回过来收集多个扫描平面中的图像数据时，如果头部的回转角度达到预先设定的反转角度，则自动地高速反转180度，从而收集与超过上述反转角度地回转或转动时的扫描平面相同的扫描平面中的图像数据。

