

[19] 中华人民共和国国家知识产权局

[51] Int. Cl.
A61B 8/08 (2006.01)
A61B 6/00 (2006.01)
G01S 7/52 (2006.01)



[12] 发明专利申请公布说明书

[21] 申请号 200810004839.7

[43] 公开日 2008年8月20日

[11] 公开号 CN 101243981A

[22] 申请日 2008.2.4

[21] 申请号 200810004839.7

[30] 优先权

[32] 2007. 2. 9 [33] US [31] 60/900,599

[32] 2007. 3. 14 [33] US [31] 60/907,000

[71] 申请人 计算机逻辑公司

地址 美国纽约

[72] 发明人 罗钢明 乔纳森·J·考夫曼

[74] 专利代理机构 中国国际贸易促进委员会专利商
标事务所
代理人 高青

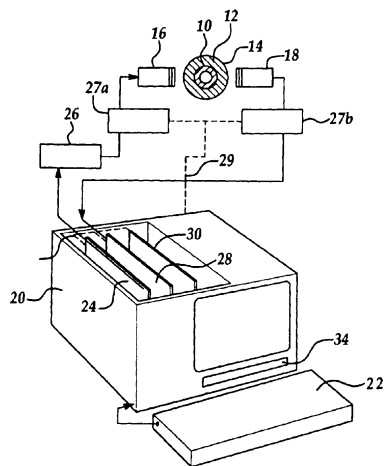
权利要求书5页 说明书30页 附图7页

[54] 发明名称

超声波骨头评估的装置和方法

[57] 摘要

本发明提供了超声波骨头评估的装置和方法，评估骨头各种性质的方法包括将一对超声波传感器安放于含骨部位相对两面的皮肤上，产生一个超声波信号并引导该信号穿过含骨部位来获得输出信号。该方法进而还包括建立一组与穿过含骨部位信号相应的参数，进一步处理这些参数可获得所需的骨头性质。还公开了两个参数，即两个净延时(NTD)参数。评估骨头各种性质的装置包括一对超声波传感器，这两个传感器可以是一单元传感器，阵列传感器或两种传感器的任意组合。该装置还包括多种计算机硬件和计算机软件用来产生和引导超声波信号，建立净延时参数组和数据处理。另外还公开了一种用作传感器与皮肤声耦合的方法，以及结合超声波和X光技术测量骨钙化度的方法。



1.一种无创性定量评估生物活体内含骨部位中骨头状况的方法，用来获得至少一个下列参量：骨质密度、骨量、皮质骨厚度、横截面积、骨髓腔尺寸、骨宽度、骨几何形状、骨强度和骨折风险。其步骤包括：

(a) 将第一传感器和第二传感器安置在所述的含骨部位的相对两侧并与所述的含骨部位的邻近的皮肤声耦合；

(b) 生成一个超声波信号并使所述的超声波信号从所述的第一传感器穿过所述的含骨部位，传到所述的第二传感器，从而得到至少一个穿过含骨部位的输出信号；

(c) 处理所述的至少一个穿过含骨部位的输出信号来获得至少两个净延时参数，与所述的含骨部位相应；然后

(d) 进一步处理所述的至少两个净延时参数，从而得到至少一个下列所述的参量的估算值：骨质密度、骨量、皮质骨厚度、横截面积、骨髓腔尺寸、骨宽度、骨几何形状、骨强度和骨折风险。

2.按权利要求1所述的方法，其特征在于，所述的含骨部位是前臂，而所述的骨头是桡骨。

3.按权利要求1所述的方法，其特征在于，在所述的第一传感器和所述的第二传感器中至少有一个是阵列传感器。

4.一种无创性定量评估生物活体内含骨部位中骨头状况的装置，用来获得至少一个下列参量：骨质密度、骨量、皮质骨厚度、横截面积、骨髓腔尺寸、骨宽度、骨几何形状、骨强度和骨折风险。所述的装置包括：

第一和第二传感器，包括使所述的第一和第二传感器与所述的含骨部位相对两侧的邻近的皮肤声耦合的工具；

用来产生一个超声波信号并引导所述的超声波信号从所述的第一传感器，穿过所述的含骨部位到所述的第二传感器来获得至少一个穿过含骨部位的输出信号的工具；

用来处理所述的至少一个穿过含骨部位的输出信号,从而来算出至少两个净延时参数的工具; 以及

用来进一步处理所述的至少两个净延时参数,从而得到至少一个下列所述的参量的估算值: 骨质密度、骨量、皮质骨厚度、横截面面积、骨髓腔尺寸、骨宽度、骨几何形状、骨强度和骨折风险。

5.按权利要求4所述的装置,其特征在于,所述的产生信号的器具中还包括测量从所述的第一传感器至所述的第二传感器之间距离的工具。

6.按权利要求4所述的装置,其特征在于,所述的第一和第二传感器中至少有一个是阵列传感器。

7.按权利要求4所述的装置,其特征在于,所述的含骨部位是前臂,所述的骨头是桡骨。

8.一种无创性定量评估生物活体内含骨部位中骨头状况的方法,用来获得至少一个下列参量: 骨质密度、骨量、皮质骨厚度、横截面面积、骨髓腔尺寸、骨宽度、骨几何形状、骨强度和骨折风险。其步骤包括:

将第一传感器和第二传感器安置在所述的含骨部位的相对两侧并与所述的含骨部位的邻近的皮肤声耦合;

生成一个超声波信号并使所述的超声波信号从所述的第一传感器穿过所述的含骨部位,传到所述的第二传感器,从而得到至少一个穿过含骨部位的输出信号;

处理所述的至少一个穿过含骨部位的输出信号来获得与所述的含骨部位相应的三个时间延迟参数; 然后

进一步处理所述的三个时间延迟参数,从而得到至少一个下列所述的参量的估算值: 骨质密度、骨量、皮质骨厚度、横截面面积、骨髓腔尺寸、骨宽度、骨几何形状、骨强度和骨折风险。

9.按权利要求8所述的方法,其特征在于,所述的声耦合包括在所述的邻近的皮肤、所述的第一传感器和所述的第二传感器上施加液体的步骤。

10.一种无创性定量评估生物活体内含骨部位中骨头状况的装置，用来获得至少一个下列参量：骨质密度、骨量、皮质骨厚度、横截面面积、骨髓腔尺寸、骨宽度、骨几何形状、骨强度和骨折风险。所述的装置包括：

第一和第二传感器，包括使所述的第一和第二传感器与所述的含骨部位相对两侧的邻近的皮肤声耦合的工具；

用来产生一个超声波信号并引导所述的超声波信号从所述的第一传感器，穿过所述的含骨部位到所述的第二传感器来获得至少一个穿过含骨部位的输出信号的工具；

用来处理所述的至少一个穿过含骨部位的输出信号，从而来算出三个时间延迟参数的工具；以及

用来进一步处理所述的三个时间延迟参数，从而得到至少一个下列所述的参量的估算值的工具：骨质密度、骨量、皮质骨厚度、横截面面积、骨髓腔尺寸、骨宽度、骨几何形状、骨强度和骨折风险。

11.按权利要求 10 所述的装置，其特征在于，所述的声耦合工具还包括在所述的邻近的皮肤、所述的第一传感器和所述的第二传感器上施加液体的工具。

12.一种无创性定量评估生物活体内含骨部位中骨头状况的装置，用来获得至少一个下列参量：骨质密度、骨量、皮质骨厚度、横截面面积、骨髓腔尺寸、软组织波速、骨宽度、骨几何形状、骨强度和骨折风险。所述的装置包括：

第一和第二传感器，包括使所述的第一和第二传感器与所述的含骨部位相对两侧的邻近的皮肤声耦合的工具，还包括测量从所述的第一传感器至所述的第二传感器之距离的工具；

用来产生一个超声波信号并引导所述的超声波信号从所述的第一传感器，穿过所述的含骨部位到所述的第二传感器来获得至少一个穿过含骨部位的输出信号的工具；

用来处理所述的至少一个穿过含骨部位的输出信号，从而来算出与所述的含骨部位相应的至少两个时间延迟参数的工具；以及

用来进一步处理所述的至少两个时间延迟参数和所述的距离,从而得到至少一个下列所述的参量的估算值的工具:骨质密度、骨量、皮质骨厚度、横截面面积、骨髓腔尺寸、软组织波速、骨宽度、骨几何形状、骨强度和骨折风险。

13.一种无创性定量评估生物活体内含骨部位中骨头状况的方法,用来获得至少一个下列参量:骨质密度、骨量、皮质骨厚度、横截面面积、骨髓腔尺寸、软组织波速、骨宽度、骨几何形状、骨强度和骨折风险。其步骤包括:

将第一传感器和第二传感器安置在所述的含骨部位的相对两侧并与所述的含骨部位的邻近的皮肤声耦合;

测量从所述的第一传感器至所述的第二传感器之距离;

生成一个超声波信号并使所述的超声波信号从所述的第一传感器穿过所述的含骨部位,传到所述的第二传感器,从而得到至少一个穿过含骨部位的输出信号;

处理所述的至少一个穿过含骨部位的输出信号来获得与所述的含骨部位相应的至少两个时间延迟参数;然后

进一步处理所述的至少两个时间延迟参数和所述的距离,从而得到至少一个下列所述的参量的估算值:骨质密度、骨量、皮质骨厚度、横截面面积、骨髓腔尺寸、软组织波速、骨宽度、骨几何形状、骨强度和骨折风险。

14.一种无创性定量评估生物活体内含骨部位中骨头状况的方法,用来获得至少一个下列参量:骨质密度、骨量、皮质骨厚度、横截面面积、骨髓腔尺寸、骨宽度、骨几何形状、骨钙化度、骨强度和骨折风险。其步骤包括:

将第一传感器和第二传感器安置在所述的含骨部位的相对两侧并与所述的含骨部位的邻近的皮肤声耦合;

生成一个超声波信号并使所述的超声波信号从所述的第一传感器穿过所述的含骨部位,传到所述的第二传感器,从而得到至少一个穿过含骨部位的输出信号;

处理所述的至少一个穿过含骨部位的输出信号来获得与所述的含骨部位相应的至少一个净延时参数;

用 X 光骨密度仪测量所述的生物活体某一骨头的骨量; 然后进一步处理所述的至少一个净延时参数和所述的 X 光骨密度仪测得的骨量, 从而得到至少一个下列所述的参量的估算值: 骨质密度、骨量、皮质骨厚度、横截面面积、骨髓腔尺寸、骨宽度、骨几何形状、骨钙化度、骨强度和骨折风险。

15. 一种无创性定量评估生物活体内含骨部位中骨头状况的装置, 用来获得骨宽度参量, 所述的装置包括:

第一和第二传感器, 包括使所述的第一和第二传感器与所述的含骨部位相对两侧的邻近的皮肤声耦合的工具;

用来产生一个超声波信号并引导所述的超声波信号从所述的第一传感器, 穿过所述的含骨部位到所述的第二传感器来获得多个穿过含骨部位的输出信号的工具;

用来处理所述的多个穿过含骨部位的输出信号, 从而来算出所述的骨宽度参量的工具。

16. 一种无创性定量评估生物活体内含骨部位中骨头状况的方法, 用来获得骨宽度参量。其步骤包括:

(a) 将第一传感器和第二传感器安置在所述的含骨部位的相对两侧并与所述的含骨部位的邻近的皮肤声耦合;

(b) 生成一个超声波信号并使所述的超声波信号从所述的第一传感器穿过所述的含骨部位, 传到所述的第二传感器, 从而得到多个穿过含骨部位的输出信号;

处理所述的多个穿过含骨部位的输出信号来获得所述的骨宽度参量。

超声波骨头评估的装置和方法

相关的美国专利申请

本专利申请要求 2007 年 2 月 9 日提交的编号为 60/900,599 美国临时专利申请的优先权，该临时专利申请中公开的全部内容以引用方式纳入本文。本专利申请也要求 2007 年 3 月 14 日提交的编号为 60/907,000 美国临时专利申请的优先权，该临时专利申请中公开的全部内容以引用方式纳入本文。

技术领域

本发明有关于一种可应用于生物活体内的骨头无创性定量测定的装置和方法。更明确地说，本发明是关于一种便携式带有多种超声波特性的装置和方法。该装置和方法适合于骨质疏松症的诊断及骨折风险的评估。

背景技术

近年来，超声波作为一种无创性的骨评估技术受到人们的关注。人们多次努力用超声波能量来估测生物活体内的骨组织状况，进而用来作为诊断骨质疏松症及骨折风险评估的一种度量。

特别要一提的是，Hoop 在美国专利(编号 3,847,141)中公开一种仪器，它通过测量骨密度来监测骨中的钙的含量。将一对超声波传感器面对面地安置在被测者手指的相对两面，发射传感器对准手指骨重复发射脉冲，其对面的接收传感器也对准手指骨来接收穿过骨头的脉冲。Hoop 将电路设计成这样，用过滤后的接受信号来触发下一个脉冲的发射；过滤采用带通滤波器，只让位于 25kHz 至 125kHz 范围内的接收信号成份通过；Hoop 相信所观察到的触发频率与骨中钙成分成正比。这样他只要考虑在这指定频带中脉冲传输时间就可进行测

量。

Pratt, Jr.研究生物活体,例如马的骨强度。在美国专利(编号 4,361,154)中,该发明人解决了一个难题,从而可以测定 0.5MHz 及 1.0MHz 脉冲信号穿过骨及软组织的传输时间,也能测定脉冲-回波的传输时间,进而可得信号穿过只含骨头部分的传输时间。借助于一个数据库,他可用测定传输时间来评估骨状况。Pratt, Jr.的另一个美国专利(编号 4,913,157)采用同样传输时间/速度推论原理,采用后来的最佳频率 2.25MHz 为发送基频,用过滤/傅立叶变换过滤相配的技术来进一步处理脉冲信号。

Palmer 等人在美国专利(编号 4,774,959)中公开了一种骨测量系统。该系统用一系列不同频率的信号来求出衰减量与频率函数关系的斜率。频率为 200kHz 至 600kHz 信号由一个传感器发出,由另一个传感器来接受。假定衰减量与频率关系为线性,即假定斜率是常数,比较穿过脚跟骨信号与不穿过脚跟骨信号来求出所要结果。

Brandenburger 拥有的美国专利(编号 4,926,870)公开了另一种生物活体骨分析系统。该系统测量超声波信号依所需路径穿过骨头的传输时间。根据过去经验得到信号在穿过正确路径后的“规范”波形。在测定病人骨头时,调节传感器的方向一直到接收信号波形显示与“规范”波形一致,即已经找到所需路径。用测定的传输时间来确定超声波穿过病人骨头的速度。

Rossman 等人在美国专利(编号 5,054,490)中公开一种超声波密度计,它通过测量传输时间来测量骨头的物理性质及完整性。还有一种方法,Rossman 等人的仪器先测量特定频率的超声波信号穿过骨头的绝对衰减量,然后与同样频率的信号成分穿过声学性质已知的媒体的绝对衰减量进行比较,以此来分析骨性质及完整性。

Mele 等人在美国专利(编号 5,564,423)及后来 Cadossi 等人(美国专利编号 6,436,042)公开一种仪器。它测量超声波穿过活体含骨部位与幅度相关的波速。该方法将接收到的超声波信号在屏幕上显示,凭视觉来选择特定的波形部分来分析。

上文以例示简单地讨论以前采用的方法。这些方法的依据是假定某些参数在骨头评估时非常重要，这些参数包括传输时间和速度，以及衰减量为一组离散频率的线性函数。这些做法只是一些特例，没有采用一个一致的框架来分析数据。尽管实际上在超声波实验中获得大量的信息(包括计算机模拟及生物活体外和生物活体内实验)及大量可利用的分析结果，许多信息没有利用，已有的有用的数据被忽略了。

Kaufman 等人(美国专利编号 5,259,384 及 5,651,363)和 Chiabrera 等人(美国专利编号 5,785,656 及 5,879,301)在超声波骨评估方面做出了重大进步。在这些专利中用统计优化方式估算指定骨头的"骨转移函数"，参数化估算相应的相位和衰减函数。这些专利也描述了用二维阵列传感器来获得重复性更好的骨密度，结构及骨折风险的估测。

尽管最后提到的装置及方法比以前有进步，但是为了更精确地评估研究对象的骨密度、结构、品质及骨折风险，有必要对现有技术做进一步的改进。人们说用超声波评估骨头的生物力学强度有巨大潜力，因为它采用的是机械波动，而标准的 X 光密度计采用的是致电离辐射。然而，至今为止这一潜力还没有发挥。

发明内容

本发明的主要目标是提供一种改进的方法及装置，可用于无创性地确定骨头的性质。一个更明确但并不局限于此的目标是提供一种方法及装置，可用于生物活体内骨组织的无创性的定量评估，从而可能精确诊断及监测骨质疏松症。

为实现上述目标，本发明的另一个目标是相对以前使用的测量途径而言，提供更方便及有效的手段来评估骨组织状况及诊断骨质疏松症。

进一步的目标是相对以前公开的测量手段而言，提供更精确的骨量、骨密度、骨几何形状、骨品质和骨强度的测量值。

为实现上述目标，更进一步的目标是提供一些方法来获得对骨

量、骨几何形状、和骨强度敏感的新的超声波参数。

再进一步的目标是提供改进的能力可用来估测给定生物活体的骨折风险。

与以前采用的方法相比，本发明将超声波测量的信息一体化。这一点对实现上述目标至关重要。特别要指出的是本发明不是仅利用时间延迟也不是仅利用速度，而是利用由三个时间延迟构成独特组合。这一特点使本发明优越于以前采用的方法。还有，以前采用的途径不能适当、充分地描述所要评估骨头的特性，从而不能实现本发明要实现的目标。

相应地，本发明采用了一种新的数据处理方法从超声波测量中获取更多的信息，从而更精确地确定所测骨的特性，以此来确定一个或多个骨性质，例如骨折风险、强度、密度、骨量、品质及/或几何形状。这种做法的优点在于对所测骨状况更敏感。与此相反，以前的技术无法获得所测骨头这样多的信息，因为没有采用优化的、以模型为基础的数据处理方法。

本发明目前的最佳方法形式是对生物活体内骨组织状态的一项或多项参量做无创性定量评估：骨质密度、骨量、几何形状、强度、品质及骨折风险。为实现前述目标，将一对传感器安放于紧靠含骨部位相对的邻近的皮肤上并使其声耦合；生成一个超声波信号，并引导由发射传感器发出的信号穿过含骨部位传至这对传感器中的另一传感器，从而生成一个穿过含骨部位的输出信号。超声波信号采用有限持续时间，其重复频率范围大体为 1 至 5000Hz，信号包含多种频率成分，频谱上限约 10MHz。处理所得的输出信号来获得至少两个净延时(net time delay 缩写为 NTD)参数。进一步处理这至少两个参数来获得骨头的的一个或多个所述的参量。

进一步处理可以结合一项或多项相关参数：研究对象的年龄、性别、骨折病历、X光骨密度仪测得的某解剖部位的骨密度，吸烟史、身高及体重。依据从特定病人测得的参数以及与该病人相关的参数，进一步处理可以采用多变量线性和非线性回归法，统计假设检验法，

也可以包括构造神经网络模型来算出某一病人的一个或多个参量。

本发明目前的最佳装置形式包括:传感器工具包括一对超声波传感器置于含骨部位的相对两面,紧靠皮肤并使其声耦合,使超声波按已知的活体含骨部位的路径传播;信号发生器工具是由这对传感器中的发射传感器向含骨部位发出一个激励信号,激励信号采用有限持续时间、宽频带的脉冲,其超声波频谱高达约10MHz,其重复频率范围大体为1至5000Hz;和信号处理工具由这对传感器中的接收传感器来接收信号,还包含提供模拟-数码转换及采样,处理穿过含骨部位的输出信号,从而生成相应的参数并还提供工具为进一步数据分析来评估骨头性质。

参考图8,本发明目前的一个最佳实施例是:一台装置带两个传感器,一个矩形发射传感器[10]和一个矩形阵列接收传感器[9]。将传感器安放于生物活体的含骨部位[5],调节后使两传感器与骨头外的皮肤声耦合。在本实施例中,所测的前臂[5]包含尺骨[21]和桡骨[6]。生成一个超声波信号并由发射传感器发送,该信号穿过前臂,由接收传感器接收、处理。阵列接收传感器是用来获得一组穿过含骨部位的输出信号。这组穿过含骨部位的输出信号中的每个信号和阵列接收传感器中的各单元对应。信号处理包括一种特别的计算过程,用上述的这组输出信号,来算出与穿过含骨部位的输出信号相应的三(3)个时间延迟。在本实施例中,这三个时间延迟是(i)时间延迟 τ_1 ,对应于穿过下述路径的那部分超声波:始于发射器,穿过含骨部位中仅含软组织的区域,到达接收器的那部分超声波(在本实施例中,对应于穿过前臂尺骨和桡骨之间的软组织的那部分超声波,被称为"水波"或记作"WW");(ii)时间延迟 τ_2 ,对应于穿过下述路径的那部分超声波:始于发射器,穿过发射器一侧的骨外的软组织,发射器一侧的皮质骨,进入骨髓腔[4],穿过接收器一侧的皮质骨,接收器一侧的软组织,最后到达接收器的那部分超声波,被称为"直波"或记作"DW";(iii)时间延迟 τ_3 ,对应于穿过下述路径的那部分超声波:始于发射器,穿过发射器一侧的骨外的软组织,进入皮质骨并沿皮质骨传播直到在接收器

一侧传出(也就是说这部分超声波没进入骨髓腔),经过接收器一侧的软组织,最后到达接收器的那部分超声波,被称为“环波”或记作“CW”。在本实施例中这三个时间延迟是接收到的对应穿过各路径的超声波信号的到达时间。参考图9,到达时间是对应信号部分(也就是WW,DW和CW部分)的第二波的峰值到达接收器的时间。由图9可以看到,阵列接收传感器的54号单元得到的信号中由箭头标出了CW,DW和WW部分信号的到达时间。在这个例子中,54号单元大约位于桡骨正后方。在本实施例中,WW时间延迟是通过分析一组对应于尺骨和桡骨之间软组织的接收单元所得波形来确定的。图10显示了这样一个单元(20号单元)所得到的波形。由图可见,信号中无可测的CW或DW成分。在本实施例中,三组对应于这三种路径超声波(WW,DW和CW)的接收单元所得的波形被分别用来计算时间延迟 τ_1 , τ_2 和 τ_3 。时间延迟的计算值是取各组单元中单个单元所得的时间延迟值平均值。应该理解同一组接收单元所得出的时间延迟是有差异的。因此在本实施例中,在计算上述三种途径信号的时间延迟中,采用了以信号幅值为权的加权平均。还应该理解某一接收信号成分的时间延迟是该信号成分穿过含骨部位的时间,其值的计算可采用任何一种众所周知的方法及变形,例如采用接收到的波形的某一特别的参考点。

在本发明目前的这个最佳实施例中,进一步处理这三个时间延迟来得到一组两个净延时(NTD)参数, NTD_a 和 NTD_b 。明确地说 $NTD_a = \tau_1 - \tau_2$, $NTD_b = \tau_2 - \tau_3$ 。在本实施例中,进一步处理 NTD_a 和 NTD_b 来确定所测骨头的特性,从而确定该骨头的的一个或多个的下列性质:骨量、骨密度、皮质骨厚度、横截面面积、骨髓腔尺寸、强度、品质及/或骨折风险。应该理解,净延时定义为两个时间延迟之差,因此上述三个时间延迟最多可定义三个不同的净延时。还应该理解,改变净延时的正负号不算作新的净延时参数,例如 NTD_a 和 $-NTD_a$ 被认为是相同的净延时。从所述的三个不同的净延时中任取两个净延时都是与 NTD_a 和 NTD_b 相当的,因此应该认为在本发明的范围之内。

在本发明目前的这个最佳实施例中，含骨部位骨头的骨质密度(BMD)的估值是通过 BMD 与 NTD_a 和 NTD_b 回归而得到。回归式采用： $BMD = a NTD_a \cdot NTD_a + b NTD_a \cdot NTD_b + c$ ，其中 a, b 和 c 是由最小二乘法所得的回归系数。应该理解，相似的方程也可用来估值横截面面积，但回归系数是不同的。此外皮质骨厚度(CT)可用下式来估值： $CT = e NTD_a + f$ ，其中 e 和 f 是由最小二乘法所得的回归系数。还应理解，骨髓腔尺寸(骨髓腔高度 MT)可用下式来估值： $MT = g NTD_b + h$ ，其中 g 和 h 是由最小二乘法所得的回归系数。应了解用任何方式处理上述这组三个时间延迟或与其相应的这组两个净延时都应认为在本发明的范围之内。例如，在某些实施例中可采用两个净延时之比来估算骨量、几何形状、强度及/或骨折风险。在另一些情况下，可采用其它的以两个净延时或三个时间延迟为变量的，非线性(或线性)的方程式。

图 1 显示了上述实施例装置。为了清楚地理解本发明，接下来将结合图示来详细描述本发明。

附图说明

图 1 是显示本发明一台装置各部分互相连接的结构图。

图 2 是本发明目前一个最佳实施例中采用的信号处理的一部分的图解说明。

图 3 是本发明的一个变换实施例的结构图。

图 4 是本发明的另一个变换实施例的简图。

图 5 是图 4 中的实施例的电子部件相互连接示意图。

图 6 是图 4 和图 5 中的实施例的脉冲发生器和电源部件印刷电路板示意图。

图 7 是本发明的另一个变换实施例的简图。

图 8 是本发明最佳实施例中超声波传播路径的示意图。

图 9 是一个接收单元收到的信号图，显示了三个超声波波形成分。

图 10 是一个接收单元收到的信号图，显示了仅含软组织或“水波”超声波波形。

具体实施方式

图 1 显示如何互相连接各部分来构造一台装置，用以实现本发明的方法。明确地说，该仪器是通过测定骨头的一个或多个参量：骨质密度、骨量、骨几何形状、皮质骨厚度、横截面面积、骨髓腔尺寸、品质、强度及骨折风险，来对生物活体内骨组织状况在特定时间作无创性、定量评估。大体说来，该装置的部件是可以从不同商业渠道获得的，并将在以下的整体运作详细说明过程中指出来。

参考图 1，一块要做分析的生物活体内骨头[10]被由外层皮肤[14]覆盖着的软组织[12]所环绕。该骨头[10]被置于两个在同一直线上、面对面的超声波传感器[16]及[18]之间。这两个传感器可以采用同一型号，并可由 Panametrics(有限)公司，位于 Waltham, MA(美国马萨诸塞州沃尔瑟姆市)，提供；两个超声波传感器[16]，[18]都可以采用 Panametrics 公司的 VIDEOSCAN，产品号 V318-SU。其标称元件尺寸为直径为 3/4 英寸，额定频率为 500kHz。如图所示，传感器[16]用作信号源，传感器[18]用作信号接收器。由传感器[16]发出的信号经由传感器与皮肤耦合媒体超声波凝胶(图中没有画出)、穿过骨头[10]、骨头周围的软组织[12]及外层皮肤[14]，由另一端的接收传感器[18]接收。本发明最佳实施例中还有一个图中没画出但要理解的是还有个探测器用来精确测量两个传感器之间的距离。更要强调的是这个距离(即 d)信息要提供给在以下段落介绍的数据处理工具。

基本操作由计算机[20]来控制，可以采用个人计算机，例如戴尔(Dell)，Round Rock, TX(美国德克萨斯州 Round Rock)，个人计算机：Dell Precision Workstation 670，配有英特尔(Intel)Xeon 3.6GHz 的处理器，由键盘[22]控制操作。

一块任意函数信号发生器卡[24]安装于计算机[20]内。依靠该卡来周期性地产生激励信号，经由功率放大器[26]来驱动发射传感器

[16]。功率放大器[26]可采用 EIN(有限)公司, 位于 Rochester, NY(美国纽约州罗彻斯特市), 生产的 RF 功率放大器产品, 一种合适的型号是 240L。该放大器可在频率范围从 20kHz 至 10MHz 内提供 50dB(分贝)的增益。在下文完整描述的采用多单元, 线阵或二维阵列传感器的变换实施例中, 除功率放大器 [26]之外, 激励信号还必须通过一个开关网络[27a]。

由卡[24]产生的激励信号是有限持续时间的脉冲, 信号的重复频率范围大体为 1 至 5000Hz。该卡[24]可采用位于 Lawrence, Kansas(美国堪萨斯州劳伦斯市)的 PC Instruments(有限)公司的波形合成器产品, 一种合适的型号为 PCI-341。不依赖主机[20]该波形合成器能独立产生模拟信号, 从而使主机可全力处理其它作业, 包括处理波形数据。

安装在计算机[20]中的另一块卡[28]是用来将接收传感器[18]收到的模拟信号转换成数码信号, 然后由计算机[20]来处理。该卡[28]可采用位于 Montreal, Quebec, Canada(加拿大魁北克省蒙特利尔市)的 Gage Applied Technologies(有限)公司生产的 200MHz、14 位的波形模数转换器, 一种合适型号为 Compuscope 14200。

与发射传感器[16]的情况一样, 在下文完整描述的接收传感器[18]采用多单元, 线阵或二维阵列传感器的变换实施例中, 在接收传感器 [18]与计算机[20]中的卡[28]之间必须加入一个开关网络[27b]。

此外, 计算机[20]的信号处理控制及操作所使用的通用信号处理/显示/存储软件虽然没在图中画出, 但应该充分理解。这些软件可由光驱[34]装入计算机[20]。一种合适的软件是 MathWorks(有限)公司生产的在微软视窗上运行的 MATLAB, MathWorks 公司位于 Natick, MA(美国马萨诸塞州内蒂克马)。还有, 计算机[20]中还装有(图中没画出) MathWork 的神经网络和最优化工具箱 (Neural Network and Optimization Toolboxes) 及由 Gage Applied Technologies 和 PC Instruments 提供的接口卡驱动程序。另外计算机 [20]还装有(图中没画出)Visual C++ 编译器, 可采用微软公司

(Redmond, WA 美国华盛顿州雷蒙德市)的产品。

在目前最佳实施例中,包括图1中描述的部件,这些部件不但被用来连续地用穿过含骨部位[10][12][14]由接收传感器[18]收到的最新信号来更新信号的平均值,而且这些部件也被用来形成参照信号并将其送入计算机存储器。参照信号的形成方法是将含骨部位[10][12][14]从传感器[16],[18]之间的位置取出,代之以已知声学性质及路径长度的媒体,例如水。这后者的参照信号有助仪器标定,从而能使不同的仪器对同一物体(无论是标定用物体还是含骨部位)测量得出相同的NTD和MTD值。该参照信号也可用来计算"骨转移函数",其完整描述参见美国专利5,259,384,5,651,363,5,785,656及5,879,301,全部内容以引用方式纳入本文。

在本实施例中有两个传感器,将第一传感器和第二传感器与含骨(即骨组织被软组织所环绕)部位的两对面邻近的皮肤声耦合。任意函数发生器卡[24]和功率放大器[26]被用来产生一个电输入信号并输入到第一传感器。从而使得第一传感器产生一个超声波信号并指向第二传感器,信号穿过含骨部位后可得穿过含骨部位的(接收到的)信号。穿过含骨部位的输出信号经由模/数转换卡[28]数码化,经处理后可以至少算出净延时和平均持续时间两个参数中的一个。净延时(NTD)参数和平均持续时间(MTD)参数可由信号的一组各阶矩: M_0 、 M_1 和 M_2 来定义。应该理解的是这些矩是由信号的第一半波算得的。这第一半波是由计算机[20]中的算法(程序)自动识别的。这算法先计算接收到的穿过含骨部位的输出信号的只含噪音部分的统计量,平均值(μ_n)和标准方差(σ_n),采用标准的统计方法(例如参见由Crow, Davis和Maxfield著《*Statistics Manual*》,由Dover Publications(有限)公司出版,New York,1960年,其中内容以引用方式纳入本文);只含噪音部分出现在接收到信号的最早部分,在穿过含骨部位的超声波信号到达接收(第二)传感器之前。噪音统计量求得之后,就可以识别穿过含骨部位的输出信号第一半波的起始时刻点 t_i 了。参考图2,搜索第一组(在时间次序上最早出现的那一组)包含三个相邻信号幅值 s_1 , s_2 ,及

s_3 相应的时刻分别为 t_1 , t_2 , 及 t_3 , 搜索条件为 $s_1 - \mu_n > 2 \cdot \sigma_n$, $s_2 - \mu_n > 8 \cdot \sigma_n$, 及 $s_3 - \mu_n > 16 \cdot \sigma_n$ 。设 t_i 等于 t_1 之前的第一个采样时刻。下一步是识别第一半波的终了时刻 t_f 。其步骤是从 t_i 开始, 从时间序列上自小到大搜索输出信号值(已经从信号中减去了噪音平均值, μ_n), 找出第一个信号符号改变点, 也就是识别信号符号相反的相邻两点。该终了时刻 t_f 由这相邻两点信号的线性内插求得。 t_f 为该内插函数(即该两相邻信号点之间的直线段)在信号幅值为零的时刻(参考图 2)。在确定了时刻 t_i , t_f 之后, 可以计算各阶矩了。这些矩被定义为信号的平方与 t^n 乘积的定积分, 其中 t 为时间, 当幂 $n=0, 1, 2$ 时, 可分别求得 M_0 , M_1 和 M_2 。请注意定积分的范围是从 t_i 到 t_f , 其中 t_i 是接收到的穿过含骨部位的信号的第一半波的开始时刻, t_f 是该半波的终了时刻。接收到的穿过含骨部位的信号时间延迟 τ_b 由式 $\tau_b = M_1 / M_0$ 来计算, 穿过仅含软组织信号的时间延迟 τ_s 由式 $\tau_s = d / V_s$ 来求得, 其中 d 是两传感器之间的距离(假定其等于含骨部分的厚度, 因为两传感器经由一层很薄的超声波凝胶与皮肤接触), V_s 是超声波在软组织中的传播速度。因此, 净延时由式 $NTD = d / V_s - M_1 / M_0$ 求得。平均持续时间由式 $MTD = M_2 / M_0 - \{M_1 / M_0\}^2$ 来求得。

在本发明目前的最佳实施例中, 含骨部位骨头的骨质密度(BMD)由净延时(NTD)与骨质密度(BMD)的线性回归式来计算, 即 $BMD = a \cdot NTD + b$ 。线性回归函数中的常数 a 和 b 值是用独立测得的 BMD 值用最小二乘法求得。在目前的最佳实施例中, 独立测量 BMD 采用双能 X 光骨密度仪(可采用 PIXI, GE Medical Systems, Madison, WI, 美国威斯康星州麦迪逊市)。然而, 应该理解的是 BMD 的计算不仅可以利用 NTD, 而且可以包括 MTD。

活人的骨折风险由前馈式神经网络模型来计算, 该模型的输入量为超声波参数 NTD 和 MTD, 以及相关的年龄、性别、体重、骨代谢率、身高及骨折病历。该神经网络模型的输出是未来骨折的概率, 一个 0 与 1 之间的数。神经网络模型是一种信息处理系统, 它用大量简单的模块, 而这些模块又有效地相互连接。神经网络模型是大家熟知

的方法(可以参考 Simon Haykin 著的《*Neural Networks, A Comprehensive Foundation*》，IEEE press, Macmillan College Publishing Company, New York, 1994)。这种模型很受欢迎因为它们能够从复杂或模糊的数据中导出有意义的结果，并常被用来描述一些太复杂而难以被人或其它计算机技术注意到的趋势。

应该理解的是利用超声波参数 NTD 和 MTD 两者中至少一个参数来计算骨质密度也可以采用多变量线性回归、多变量非线性回归函数、甚至统计假设检验算法。此外，可以利用从骨转移函数(在频域或时域内，或两者)导出的参数中至少一个参数，还可以包括上述净延时和平均持续时间参数中至少一个，而且还可以包括一组与该活体相关的其它参数，也就是含骨部分的厚度、年龄、性别、身高、体重、骨折病历，吸烟史、骨代谢率及家族骨折病历，来算出至少一个下列上述参量：BMD、骨强度、骨折风险、骨结构及骨品质。应该理解的是骨代谢率可以用多种方法来测量，包括但不局限于血液分析和尿液分析。要注意，非线性回归也可以由神经网络模型来代替。

为便于理解，这里提供一些 NTD 与骨质密度之关系的附加背景知识。(提醒一下，这个密度事实是单位面积密度，而不是真实的体积密度，因此等价于总骨量或整体厚度)。为此将含骨部位简化为两层，一层是骨头其厚度为 d_b ，另一层为软组织其厚度为 d_s ；总厚度 $d = d_b + d_s$ ，等价于含骨部位的整体厚度。应该理解的是软组织层厚度不仅是包括骨外的软组织，而且包括超声波路径上所有的软组织，例如，包括含骨部位中松质骨内的骨髓。还要理解的是骨组织层厚度包括所有超声波路径中的骨头，并将其"压缩"到一层。于是在这个模型中，穿过含骨部位信号的时间延迟是 τ_b ， $\tau_b = \tau_{bl} + \tau_{sl}$ ，其中 τ_{bl} 是穿过纯骨头层的延迟， τ_{sl} 是穿过纯软组织层的延迟。表达式可以写成 $NTD = d/V_s - \tau_b = d_b (V_b - V_s)/(V_b \times V_s)$ ，其中 $\tau_{bl} = d_b/V_b$ ， $\tau_{sl} = d_s/V_s$ ， V_b 和 V_s 分别为骨头和软组织中超声波的传播速度。该式中， d_b 是感兴趣的参数，即(直接成比例于)含骨部位的总骨量或骨质密度(BMD)，而其它参数 V_b 和 V_s 本发明者已发现可视为常数。因此将 $d/V_s - \tau_b$ 称

为净延时(缩写成 NTD), 应该认识到 NTD 是与 BMD 成比例。还要理解的是虽然严格说来本模型只适合于"两层结构系统", 本发明者已发现本模型也适合于以皮质骨为主的含骨部位, 甚至以松质骨为主的含骨部位, 也适合于既有皮质骨也有松质骨的含骨部位。最后要强调指出的是虽然 NTD 是由穿过含骨部位的信号的时间延迟和含骨部位的厚度算出的, 三(3)个超声波参数中的任意两(2)个都可以用来计算 BMD 并得出相似的结果, 因为 NTD 就是以时间延迟和厚度为基础的。这三个参数是(1)穿过含骨部位信号的时间延迟, τ_b ; (2)含骨部位的厚度, d , (假定等价于两个传感器之间的距离); 和(3)信号穿过含骨部位的速度, V 。除了 NTD 与 BMD 之间的关系外, 可以理解为与 BMD 成比例的还有 $\tau_b \times (a_1 - b_1 \times V)$ 及 $d \times (a_1/V - b_1)$, 其中 a_1 、 b_1 和 b_2 是回归常数, 因此这些表达式应该认为与用净延时的表达式等价。还应该理解的是在本发明目前的最佳实施例中穿过含骨部位的信号的时间延迟是用求矩的方法算出的, 其它的途径也可以用来计算 NTD。这些方法包括, 但不局限于: 选用最先到达超出噪音值的信号为时间延迟, 或以信号幅度第一次上升到峰值的 5% 为时间延迟。为此应该理解的是本发明包括所有可用来计算穿过含骨部位的信号时间延迟的方法。然而目前以矩为基础的确确定时间延迟的最佳方法已发现很少受噪音的影响。此外, 应该认识到速度, V , 虽然可以用上文提及的其它方法来求出时间延迟(然后求速度), 但最好也用矩的方法来计算, 采用下式 $V = d / \tau$, 其中 τ 是用本发明最佳实施例采用的矩的方法来计算。还应该认识到虽然目前最佳实施例中的矩是依据信号值的平方来计算, 本发明者已发现其它幂次也能得出很好的结果, 例如信号本身(即幂=1), 因此任意幂次要应认为是在本发明的范围之内。此外应该认识到利用信号中第一波的大多数部分信息(通过信号与不同幂次的时间 t 的乘积之积分)是本发明一个关键, 因为它是获得杰出性能的基础, 为此利用信号中第一波的大多数部分信息来确定信号的时间延迟应理解为是本发明的一个主要特点。这也应该理解为包括用曲线拟合信号来获得时间延迟, 也包括各种加权函数以及任何非线性函数。

本发明适合于无创性超声波骨头评估，包括评估骨强度、密度、结构、品质及骨折风险。由于超声波在骨头中传播情况依赖于骨质密度(BMD)及结构(以及材料性质本身)。结合多项超声波测量有助于唯一识别骨头的各项性质。在本发明的一个变换实施例中，超声波测量可以从至少两(2)个不同方向进行，将这些测得的信息结合起来可以更精确地识别骨头的性质。在一个变换实施例中，超声波在指骨中以两(2)个几乎垂直的方向传播。然后两(2)组数据，即两(2)个净延时参数和两(2)个平均持续时间参数可被测得，再用多变量回归来算出指骨的骨质密度及结构。应该理解的是除NTD及MTD参数外，还可利用多种超声波参数。例如与至少两(2)个超声波传播方向相应的声转移函数，以及至少两(2)个与超声波传播方向相应的含骨部位的厚度，以及一组该活体的其它参数，即年龄、性别、身高、体重、骨折病历、吸烟史、骨代谢率及家族骨折病历。还要理解的是本发明的这个变换实施例可用于活体中任何一块可以做多方向超声波测量的骨头，并不局限于指骨。此外，多方向测量也不必几乎相互垂直，相互倾斜也可以。

但是，有许多骨头无法获得多方向的数据。在这种情况下，最好采用另一种变换。在这种变换实施例中，超声波测量由单一方向获得，但是采用两个截然不同的频率。在本实施例中，由单个传感器作为信号源发射两种信号，一种信号的中心频率为100kHz，另一种信号的中心频率为2.1MHz。一个能够接收这两种信号的接收传感器，也就是带宽为50KHz-2.1MHz的宽带接收器用来接收这两种信号，由此来获得两组定量数据。在本实施例中，这两组数据是NTD及MTD，每组数据由上述的两种不同频率的输入信号分别获得。这种多频率数据可当作多方向数据的一种替代，用来改进前述的与骨头相关性质的计算精度。

应该理解的是任何超声波定量参数(例如NTD、MTD、速度等)均可由以上实施例中的任意一种来测得，就是说用多方向实施例，或多频率实施例。还应该理解的是有多种方法可用来生成多方向数据和多频率数据。举例来说，这可包括转动一对相同的传感器(例如转动

90度)来获得多方向数据组,也可以是两对不同的并且垂直(或倾斜)安装传感器,或者一对多频率传感器,或者几对不同频率的传感器。任何生成多频率或多方向超声波数据的手段都应该认为在本发明的范围之内。还有最佳的频率差别应该是有实质性的,不能少于50%,但100%或更大则更佳。在前面描述的多频率实施例中,其差别为 $100\% \times (2100 \text{ kHz} - 100 \text{ kHz}) / 100 \text{ kHz} = 2000\%$ 。此外,多方向数据应该理解为包括采用阵列传感器,它允许传播方向与两个阵列传感器之间有倾角。还应该认识到两个传感器中可以只用一个阵列传感器,而另一个采用一单元传感器。

作为对以前方法的进一步发展,在本发明的另一个实施例中采用同心的或者环向的定相阵列传感器;发射器,或接收器,或两者可以采用环向的定相阵列。如果只是其中之一采用环向阵列,那么应理解为另一个传感器为一单元传感器。环向阵列是用来将超声波波束聚焦于一特定的区域,从而来确定相应的超声波检查的空间区域中多项骨头性质。因为骨头的非均质性,对扫描区域中骨头性质(或相当的超声波参数)的认知能导致对骨头整体作更精确评估,包括骨密度、结构、强度,品质及/或骨折风险。以前的方法采用二维矩形阵列,从而使测量系统很昂贵(由于高成本的二维阵列以及需要大量信号源激励元件)。环向阵列克服了这些缺点,其详细描述参见 Albert Macovski 著的《*Medical Imaging Systems*》第十章, Prentice-Hall(有限)公司 Englewood Cliffs, NJ(美国新泽西州英格伍德), 1983 出版,其中内容以引用方式纳入本文。环向阵列采用动态聚焦可定相扫描骨头圆柱形的"片",所以远优于以前的方法。

另一种有用实施例依靠一种非相敏接收器来测量进入并穿过含骨部位波形。与通常使用的相敏传感器相比,这种接收器非相敏的本性使它能更精确地获得与衰减相关的测量值。非相敏测量可由多种不同方法来获得:采用特殊的一单元传感器,或用阵列传感器并将阵列中各单元的电压值取绝对值再求和。应该理解的是本发明包括所有非相敏测量方法,也包括所有可从非相敏测量中获得的超声波参数。

在另一个用于评估骨头的本发明实施例中,单个传感器工作于反射模态。在这个实施例中,如图3所示,一块超声波脉冲发生器-接收器卡[17]安装于计算机[14];这块超声波脉冲发生器-接收器卡可采用 Matec Instruments(有限)公司, Northborough, MA(美国马萨诸塞州 Northborough), 产品 SR-9000。应该理解的是在本发明这个实施例中,已知声学性质的卢塞特树脂制成的缓冲棒(图3中没画出)的一端与要做超声波评估的骨头外覆盖的皮肤接触,传感器[12]安放在该缓冲棒的另一端。由传感器产生一个超声波,经过缓冲棒向皮肤和骨头传播。在声阻抗 Z (即 Z =给定传播媒体的体积密度与波速之乘积)改变处,传播中的波的一部分被反射而另一部分继续向前传播。这样一部分波被界面反射,另一部分穿过界面继续向前,这些界面有缓冲棒-皮肤界面、皮肤-皮质骨界面、皮质骨-松质骨界面、如此等等。(在实践中,从更深层界面,如在含骨部位远端的松质骨-皮质骨界面,反射的信号因噪音太大而无法测量。然而当信噪比足够高时,这种深层测量也应该认为在本发明的范围之内。)这些界面反射信号被用来获得关于骨组织的信息。在本发明目前的一个最佳实施例中,一个 7.5MHz 的脉冲用于脉冲回波模式。塑料缓冲棒及软组织(皮肤)的声学性质是假定已知的,虽然两者均可独立测定。从软组织-皮质骨界面反射的信号由工作于脉冲回波模式的传感器测得。反射信号与入射信号的相对幅值 R 由下式给出 $R = (Z_{cb} - Z_{st}) / (Z_{cb} + Z_{st})$, 其中 Z_{cb} 是皮质骨的声阻抗, Z_{st} 是软组织的声阻抗并假定其值已知。这样只要测得皮质骨外层表面反射波与入射波的相对幅值 R , 皮质骨的声阻抗 Z_{cb} 即可由下式确定 $Z_{cb} = Z_{st} (1 + R) / (1 - R)$ 。除了测量皮质骨近表面的反射波之外,皮质骨-松质骨界面的反射波也可测得。在本实施例中,软组织-皮质骨界面的反射波与皮质骨-松质骨界面的反射波之间的时间延迟 τ_{cb} 可测得。含骨部位仅包括皮质骨部分骨密度, BMD_{cb} [单位是 kg/m^2], 可由下式算出 $BMD_{cb} = \rho_{cb} d_{cb} = \rho_{cb} v_{cb} d_{cb} / v_{cb} = Z_{cb} \tau_{cb} / 2$ 。这样本发明这实施例直接测量含骨部位(靠近传感器一边)仅包括皮质骨单位面积骨密度完成了。关于本发明这个实施例有几个

注意点。第一，应该认识到虽然用了皮质骨的声阻抗来计算皮质骨的单位面积骨质密度，该声阻抗本身是真实密度与速度的乘积(密度与速度均因骨质疏松症而下降)，也是重要的诊断量。因此声阻抗是对骨质损失病理过程非常敏感的测量值。第二，虽然采用高频波形以便来区分各界面的反射波，也可以考虑用较低频率波形及分析多重反射问题。这可以通过直接分析多层媒体的反射波来实现。这时分析输入波形与收到的(反射)波形的关系可导出整体转移函数。该转移函数依赖于软组织、皮质骨及松质骨的各自的声学性质及厚度。这些性质可在频域或时域内用最小二乘法来计算，这样就不必采用极短时间(高频)波形，同时也能处理多重反射问题(例如皮质骨层内部反射)。因此应该承认不仅可以计算皮质骨的性质，而且可以计算松质骨的声阻抗。还应该认识到也可以计算皮质骨与频率相关的衰减量。也要认识到通常可以调节缓冲棒的长度以便使用时间窗口来去除棒内声生的多重反射。一般说来，检测波的频率和持续时间也可选择以便减少回波的重叠，但这样做不是十分要紧。例如，可以计算重叠回波的响入应并用来解出感兴趣的参数，(参考 Jerry M. Mendel 著《Optimal Seismic Deconvolution》，Academic Press 出版，New York, 1983)。还要进一步认识到的是可将传感器接触已知声学性质的媒体，例如空气或水，来生成参照测量；这样可以获得源波形的数据，也可以知道缓冲棒对传播波形的影响。还要认识到多种不同的传感器和脉冲发生器可用于本发明的各式各样的实施例中。例如一个一单元的传感器与脉冲发生器-接收器工作于脉冲回波模式是最常见的实施例。但是双单元传感器也可以采用，这时发射与接收单元可采用电学及声学性质不同的元件；这样做常常能简化接收波形的测量。因此任何传感器/脉冲发生器配置都要认为是在本发明的范围之内，还有无论模拟或数码，或混合形式的实施例都应该认为是在本发明的范围之内。还要认识到由于软组织相对较薄的特点，可以采用与软组织声学性质相配材料的缓冲棒来"延伸"软组织。还应该认识到虽然这里声阻抗表达式适用于无耗无散媒体，将这些表达式及整个分析过程扩展到有耗有

散系统是不难的，因此这种情况也应认为在本发明的范围内。最后，还应该认识到由于超声波撞击的皮质骨非平面的本性，有可能无法精确测定反射波的幅值。在这种情况下，应该理解为可将传感器以某一角度(转动传感器或采用定相阵列)安置以便获得皮质骨非平面的倾角，也可获得较精确的反射波测量。最后，还应该认识到由于超声波撞击的皮质骨表面的非平面及倾斜的特点，反射波的幅值可能不仅与声阻抗的差有关。因此在这种情况下，应该理解的是传感器可以变换角度(通过转动传感器本身或通过阵列的定相)从多个方向测量来解决上述问题。在目前的实施例 中，传感器的角度连续改变使系统输出最大的反射波幅值以备后续处理。

本发明的另一个实施例有一对传感器，两者都工作于透射传输与脉冲回波模式；这样可以获得两组超声波测量数据，即相应于透射传输模式的那组测量数据和相应于反射模式的那组测量数据。应该理解的是这些数据组可用线性或非线性，单变量或多变量回归来处理，从而获得一个或多个前述的骨头性质。

本发明再一个变换实施例如图 4 所示。在这个实施例中，采用近实时处理来计算一组超声波波形的参数，即 NTD 和 MTD。这些参数可用来计算骨密度、强度、结构、品质和骨折风险，处理的办法有多变量线性或非线性回归、神经网络模型、或模式分类法(例如参见 H. L. Van Trees 著《*Detection, Estimation and Modulation Theory*》*Vol. 1*, John Wiley and Sons, 有限公司，其中内容以引用方式纳入本文)。为了使每台仪器提供相似的输出，可以将一个模仿含骨部位和骨组织的数码滤波器用于每台所生产仪器(由于各部件的细小差异而有些不同)的参照信号上。这可作为一种简便方法为各台仪器做标定或标准化。(一种更简单，实用的变换标定法是测量已知的参照材料来设定各台仪器的特定常数，从而来保证每台仪器在测量这同一材料的物体时输出相同的值。)这滤波器可以是最小相移或线性相移，或已证明适用于骨组织的其它相移滤波器；它可以是线性，二次或其它幂次或混合幂次的衰减函数。如前文所公开的，该仪器可以直接求出净延时

和平均持续时间参数。在一种变换实施例中也可以间接地先用接收到的信号和穿过声学性质已知媒体的参照信号来求出转移函数，再用转移函数的速度和衰减函数来求出相应的参数，其中的参照信号可用水为媒体来生成。另有一种用间接途径来获得净延时和平均持续时间的变换实施例是采用一组数码滤波器来过滤源波形(例如，穿过完全以水为媒体的参照信号，并已纠正了已知的的时间延迟：包括信号源和接收传感器以及激励信号的时间延迟)来产生一组对应于一组给定的衰减和相位值的模仿的(或"穿过含骨部位的"的)输出信号。在这个变换实施例中，一组成对的模仿的净延时和平均持续时间参数从这组模仿的输出信号来算出。该仪器贮存这些模仿的参数以及相应的成对的相位和衰减值。应该理解的是这样就可以采用查找表或其它类似的人们熟知的工具(例如，表面响应模型和内插技术)，使测得的(也就是一个实际物体的)净延时和平均持续时间参数等价于一对相应的衰减和相位值。这个实施例很适合于纠正由于传感器的差异而引起的超声波波形的差别；如果不采用这里公开的这种修正方案，这种差别可能导致所计算的超声波参数的误差。

图4是张整体示意图，图中有两个传感器[27]、一个触摸屏[17]、开关[10]及机盒[37]。机盒内有必要的电路和测距硬件。在这个最佳变换实施例中，必要的电路安装在两(2)块印刷线路板上，虽然在一些其它实施例中使用一块。本实施例有一个脉冲发生器/系统电源板和接收器/处理板。图5是本发明这个最佳实施例部件相互连接示意图。由图可见，该装置有一个微控制器[4]、一个数码信号处理器[9]、一个带有一个模数转换器[12]的接收器，以及一些接口：包括脉冲发生器输入[22]、脉冲发生器输出[32]、接收传感器输出[45]以及距离测量[55]。图6是脉冲发生器/系统电源部件的印刷线路板。从图6可见脉冲发生器/电源板[60]有高压电容器[30]、高压变换器[25]、触发转换器[20]以及一些接口：包括接收器/处理板电源、接收器/处理板信号输入。要着重指出的是脉冲发生器输出[35]是通过接头[15]由接收器/处理板(图中没画出)的一个脉冲的宽度及其重复频率数码控制。还应该注意

到在这个变换实施例中，接收器板每当获得一组波形信号的平均值后，用距离探测器(图中没画出)测量一次两个传感器之间的距离；这距离值在次序上与接收器的波形信号"配对"，以备正确地计算净延时参数。还应该理解的是距离探测器可以采用多种技术，包括但不限于光学位移传感器、千分尺编码的传感器、线性测量-位移传感器(LVDT)等等。

该仪器的关键特点是(除了近实时特性之外)是：(i)轻便；(ii)手持式；(iii)用电池供电；及(iv)带显示器为用户提供反馈。还能够输入研究对象的年龄、性别、身高、体重、骨代谢率和其它与病人相关的数据。该仪器还可以与其它设备连接，如计算机，手掌电脑，或打印机，或以上设备的任意组合；这种连接可以是有线或无线(例如蓝芽无线)。本实施例中的这台仪器也可以用触摸屏，以便于一些特定的操作。该仪器的一种用法是向操作者显示接收到的波形；当波形是某种特定形状时，操作者按一下该仪器上的一个按钮开始采集和贮存数据。这个操作也可以设为自动，无需用户介入。本仪器的另一种用法是，操作者将本仪器慢慢地在皮肤上移动，采集一系列特定解剖学位置的参数值。本仪器处理这组或多组参数值以便获得最优的可重复数值，包括骨强度、密度、结构、品质和骨折风险。例如，本仪器可以用给定参数的概率分布(直方图)来获得最佳值。应该理解的是为了充分利用本仪器，该显示屏可以选用可转动的。在这样的实施例中(图 4)，显示屏可以转动 $\pm 90^\circ$ 。在另一个实施例中，显示屏可以上下翻转，也可以同时转动或只能上下翻转。调节显示屏的角度可以提高仪器的可用性，便于测量活体不同解剖学的位置。在本发明目前的一个最佳实施例中，使用者将仪器以给定的次数(在这个变换实施例中是 5 次)安放于含骨部位，将仪器输出的最小值作为感兴趣参数的数值，例如在这个最佳实施例中选用最小 BMD。

应该认识到本发明包括使用模板来提高测量的可重复性。虽然通常不用模板来确定测量位置，但在超声波测量后也可用模板来记录特定研究对象的测量位置。这个信息可以在该研究对象下次测量时使

用；用这模板在上次做测量的位置的皮肤上做标记，例如可用来测量同一位置来监测治疗的效果。应该理解的是这种途径可用于其它多个解剖学的位置，包括但不局限于脚后跟。由于活体中骨头有很大的非均质性，这使得模板的使用很重要。还要理解的是可以设计多种多样的模板和定位仪器，以本段描述的方法用来重复定位并测量特定的感兴趣区。

在本发明的另一个实施例中，图 1 中的传感器[16]和[18]是多单元二维阵列传感器。在一个目前的最佳实施例中，两个传感器[16]，[18]都是矩形，3 cm x 4 cm，有 $10 \times 13 - 2 = 128$ 单元(扣除两个角上单元)，标称中心频率为 850 kHz，频带宽为 80%。如前文所述，由卡[24]生成激励信号用来作为功率放大器 [26]的输入信号。然后功率放大器 [26]的输出经由开关网络[27a]送达传感器[16]。由传感器[18]收到的信号也必需同样地经由开关网络[27b]再由卡[28]来接收。开关网络[27a]是信号发送和测量开关，它按次序地连接波形发生器卡[24]的信号输出通道经由功率放大器 [26]，到发射传感器[16]的各单元。同样地，开关网络[27b]连接卡[28]的信号输入通道到接收传感器[18]的各单元。开关网络[27a]与[27b]可以假定由计算机经由通用接口总线(GPIB)来控制，如图 1 中的虚线所示。

这个变换实施例有一个或两个阵列传感器，能使预定的解剖学的位置由信号处理过程自动地可靠地定位，而不需在空间中移动传感器[16]和[18]来定位该预定位置。该解剖学的位置可能是，例如脚后跟骨的边缘。定位这样一个位置是可以做到的，因为本发明公开的参数极大地依赖于超声波信号传播经过的组织(软组织与骨组织)。例如，当超声波信号侧向经过骨头附近的软组织时，净延时非常低(接近零)，而经过骨头时就很不一样(大约是 1-5 微秒)。用这种方式，即通过获得一个图像而不是一个数值，来定位解剖学的位置，从而能改进超声波参数测量的可重复性和精度。在一个最佳实施例中，获得的超声波检测组织的数据本身可以用来定位参考位置，例如通过识别骨密度最低的区域，以便于可重复地安置传感器[16]和[18]与被测组织的

相对位置。上面的实施例采用的"电子"安置法可以由合适的模板匹配与相关性技术,以及边缘检测法来实现,人们熟知的方法可参见 Gonzales 和 Wintz 著《*Digital Image Processing*》第二版,(1981), Addison-Wesley 出版, Redding, MA(美国马萨诸塞州 Redding), 其中内容以引用方式纳入本文。应该理解的是在此公开的所有技术包括但不局限于此的有:线性和非线性、单变量和多变量回归、神经网络模型、形态识别、统计假设检验、脉冲回波及透射传输超声波技术(包括但不局限于多向及多频率方法)、及所有在此公开的全部参数包括但不局限于净延时、平均持续时间、速度、衰减、声转移函数、声阻抗、含骨部位厚度等都可直接应用于、有助于并优选地用于多单元,二维阵列传感器。

采用多单元、二维阵列传感器[16]和[18]也使得能平均由众多激励信号产生的一组很大的数据,从而获得更精确的骨密度、强度及骨折风险的计算值,也能更可靠地比较病人之间及同一病人多次的测量结果。还有传感器[16],[18]中的每一个单元均可工作于脉冲回波模式,从而能在空间不同位置测量覆盖在骨头上软组织的厚度,声阻抗及骨质密度。为此,可将一块超声波脉冲发生器-接收器卡安装到计算机[20]。该卡可用 Matec Instruments(有限)公司, Northborough, MA(美国马萨诸塞州 Northborough), 的产品 SR-9000。

在一个变换实施例中,这多单元、二维阵列传感器[16]及[18]可用于合成阵列孔径模式。在该模式中,单个激励信号通过阵列中的众多单元,也称为孔径。通过每次一个单元地"移动"阵列中的孔径,可以生成高分辨率图像,同时还能维持高信噪比并减少波束的发散。在本实施例中,开关网络[27a]和[27b]可采用继电器系统。例如,该继电器系统可采用 Cytec 公司, Penfield, NY(美国纽约州 Penfield), 的产品 JX/256。要了解本途径更多有用的信息请参见 Curlander 和 McDonough 著《*Synthetic Aperture Radar*》, John Wiley 1991 年出版,其中内容以引用方式纳入本文。

在还有另一个的变换实施例中,如图 1 所示,传感器[16],[18]

两者中只有一个是阵列传感器，较佳选择是传感器[18]。在这单个阵列传感器实施例中，传感器[16]可以是 1MHz 标称直径 1.5 英寸，型号为 392 产品，Waltham, MA(美国马萨诸塞州沃尔瑟姆市)的 Panametrics(有限)公司生产。而传感器[18]可以是标称中心频率为 850kHz, 3cm x 4 cm 矩形阵列传感器，内有 128 个，3mm x 3mm 单元，由 Acoustic Imaging 公司生产，Phoenix, Arizona(美国亚利桑那州菲尼克斯市)。通常传感器[16]应该足够大，可以覆盖临床感兴趣的部位，也可以借助一些解剖学特定位置来重复定位传感器[16]。传感器[18]尺寸应与传感器[16]大体相同，但尺寸与形状不必完全一致。不过传感器[16],[18]应该有足够大的重叠区域来获得改进的可重复性和精度。就脚后跟区域而言，这个区域的尺寸大概是几个厘米。不过对其它解剖学的位置，例如手指，可以采用小一些的重叠区域。最后，在这个单阵列传感器实施例中，因为传感器[16]是一单元传感器，开关[27a]是不需要的。

这单阵列传感器实施例比起上文的双阵列传感器实施例要容易实施，成本也低得多，还能保留双阵列传感器实施例中的大多数优点(相对于用一对(两个)一单元传感器的实施例而言)，包括改进的可重复性和精度。应该理解的是与双阵列传感器实施例一样，单阵列传感器实施例可以结合各种信号处理技术，包括净延时和平均持续时间。还应该理解的是依据所采用的信号处理技术，单阵列传感器实施例可以包括或不包括将超声波信号指向已知媒体来获得参照电输出信号这一工具或步骤。

应该认识到虽然本发明通常可应用于在活体内的各含骨部位，已知有些骨头最适合做超声波检查。这些骨头包括，例如，跟骨(脚后跟骨)，指骨(手指骨)，挠骨(腕关节)，及任何长骨来做皮质骨评估(例如，胫骨，股骨-特别是其近端或髌关节)。

在本发明的另一个实施例中，参考图 7，某个体手臂(腕关节)的桡骨远端(没画出)[1]用在此公开的方法和技术作超声波检查。一台装置带有一个线阵接收传感器[2](在本变换实施例中，它包含 20 个单元，

每个矩形单元宽 2.5mm，长 5 mm，总长度为 5cm，标称中心频率为 3.5MHz)和一个大型一单元矩形(5cmx10cm)发射传感器[3]。在这个实施例中，活体的腕关节做超声波检查，由矩形传感器发出信号，穿过腕关节(用超声波凝胶使发射和接收传感器与皮肤耦合，保证信号发送与接收)，在另一边由(一维)线阵传感器测得。在本实施例中，处理线阵传感器中每一单元的数据来获得净延时和平均持续时间参数。图 7 中没画出信号处理硬件，但可理解为与图 1 或图 4-6 相似。由计算机(没画出)控制步进电机使传感器向桡骨近侧方向移动，从而能以预先设定的间隔扫描桡骨远侧(腕关节附近)大约 10cm 的长度。在本实施例中，这间隔为 2.0mm，总共 50 步。采集并存贮超声波数据及与之相应的 x, y 坐标，从而可以生成并显示由 NTD 参数(或在此公开的任何超声波参数)构成的腕关节(更确切一点，桡骨远侧)的图像。采用人们熟知的骨质密度测量方法和常用标准图像技术，通过进一步处理，该图像可用来可重复地识别一个可比较的感兴趣区。例如，这进一步处理可以采集超声波数据不仅包括桡骨本身而且包括桡骨附近只含软组织的区域。该个体的骨质密度可用自动识别的感兴趣区来计算其值并输出。应该理解这里公开的确定骨头状况的装置和方法可以用多种已经在此公开的办法来实施，这里所说骨头状况是由下列骨头性质参量：骨质密度、骨结构、品质，强度及桡骨骨折风险中一个或多个来确定。这包括但不局限于，例如，发射与接收均采用一维线阵传感器(在这种情况下，发射传感器也将沿手臂移动)，采用与一维线阵接收传感器相当尺寸的一单元发射传感器(同样地，在这种情况下，发射传感器也将沿手臂移动)，采用阵列或阵列组定相来实现聚焦、或偏转、或两者同时实现，采用二维阵列或阵列组来避免使用机械扫描。此外，以上公开的任何途径，包括但不局限于测算净延时、平均持续时间、衰减、速度、含骨部位的厚度及声转移函数，以及多方向和多频率方法，都可以用于桡骨的无创性超声波评估。最后要注意在本发明的任何实施例中，采用一个或多个阵列将导致至多个超声波参数，例如多个净延时参数，进一步处理这些参数可获得所需的结果，也就是

至少一个下列骨头性质：骨质密度、骨结构、品质、强度和骨折风险。

在本发明的另一个最佳实施例中，参考图 8，一个装置带有两个传感器，一个矩形的发射传感器[10]和一个矩形的接收阵列传感器[9]被安置于活人含骨部位[5]的两面并使它们与皮肤声耦合。在本实施例中，所测量的前臂[5]包含尺骨[21]和桡骨[6]。发射传感器生成并发送一个超声波信号，信号穿过前臂到达接收传感器，再将接收到的信号作处理。在本实施例中，发射传感器采用一单元的矩形 1 cm x 4.8 cm 传感器，其中心频率是 3.5MHz，带宽是 60%(可采用位于美国马省 Hopkinton 市的 Valpey Fisher Corporation 公司的产品)。接收器采用 64 单元的线阵传感器，标称中心频率为 3.5MHz，带宽是 60%，间距 0.75 mm(可采用位于法国 Tours 市的 Vermon 公司的产品)。虽然有些部件没有在图 8 中画出，但也应认为是本发明的一部分。参考图 1 和上文可以进一步了解这些部件。应了解在本实施例中，一个脉冲发生器(可采用美国马省 Waltham 市的 Panametrics 有限公司的产品 5077PR)被用来生成发射传感器的输入激励信号。应了解接收器的 64 通道经由一台用计算机通过 USB 接口控制的多路传输器(可采用位于美国马省 Milford 市的 Techen 有限公司的产品)降为两通道。多路传输器还为每个通道提供独立可选的信号放大，0 dB(分贝)、30 dB 或 50 dB 的增益，也是由计算机控制。各通道的波形信号由一块两通道的模/数转换卡(可采用位于加拿大魁北克省 Kirkland 的 AlazarTech 有限公司的 ATS460 卡)以 50Mhz，14 位采样。该卡安装在一个扩展底盘(可采用位于美国加州圣地亚哥的 Magma 公司的产品 CB1F)上。在本实施例中，采样后的数据通过 PC 卡传输到计算机。该计算机将每通道的 128 次重复采样数据取平均值，并贮存以备作进一步处理。因此，应理解阵列接收器是用来获得一组穿过含骨部位的输出信号。在本实施例中，共有 64 个穿过含骨部位的输出信号。其中每个信号对应于接收器阵列中的一个特定单元。信号处理包括一种特殊的计算用来估算一组三(3)个时间延迟。这三个时间延迟与阵列传感器接收到的超声波穿过含骨部位的输出信号相应。在本实施例中，这三个时间

延迟是(i)时间延迟 τ_1 ，对应于穿过下述路径的那部分超声波：始于发射器，穿过含骨部位中仅含软组织的区域，到达接收器的那部分超声波(在本实施例中，对应于穿过前臂尺骨和桡骨之间的软组织的那部分超声波，被称为“水波”或记作“WW”)；(ii)时间延迟 τ_2 ，对应于穿过下述路径的那部分超声波：始于发射器，穿过发射器一侧的骨外的软组织，发射器一侧的皮质骨，进入骨髓腔[4]，穿过接收器一侧的皮质骨，接收器一侧的软组织，最后到达接收器的那部分超声波，被称为“直波”或记作“DW”)；(iii)时间延迟 τ_3 ，对应于穿过下述路径的那部分超声波：始于发射器，穿过发射器一侧的骨外的软组织，进入皮质骨并沿皮质骨传播直到在接收器一侧传出(也就是说这部分超声波没进入骨髓腔)，经过接收器一侧的软组织，最后到达接收器的那部分超声波，被称为“环波”或记作“CW”)。在本实施例中这三个时间延迟是对应的接收到的各部分超声波信号的到达时间。参考图 9，到达时间是对应信号部分(也就是 WW, DW 和 CW 部分)的第二波的峰值到达接收器的时间。由图 9 可以看到，阵列接收传感器的 54 号单元得到的信号中由箭头标出了 CW, DW 和 WW 部分信号的到达时间。在这个例子中，54 号单元大约位于桡骨正后方。在本实施例中，WW 时间延迟是通过分析一组对应于尺骨和桡骨之间软组织的接收单元所得波形来确定的。图 10 显示了这样一个单元(20 号单元)所得到的输出波形。由图可见，信号中无可测的 CW 或 DW 成分。在本实施例中，三组对应于这三种路径超声波(WW, DW 和 CW)的接收单元所得的波形被分别用来计算时间延迟 τ_1, τ_2 和 τ_3 。时间延迟的计算值是取各组单元中单个单元所得的时间延迟值平均值。应该理解同一组接收单元所得出的时间延迟是有差异的。因此在本实施例中，在计算上述三种路径信号的时间延迟中，采用了以信号幅值为权的加权平均。还应该理解某一接收信号成分的时间延迟是该信号成分穿过含骨部位的时间，其值的计算可采用任何一种众所周知的方法及变形，例如采用接收到的波形的某一特别的参考点。

在本发明的一个变换实施例中，一组穿过含骨部位的输出信号被

用来估算骨头的宽度。在这个最佳变换实施例中，前臂(即含骨部位)中桡骨的宽度是用下述方法来估算。分析仅穿过软组织的超声波(水波)信号成分，找出水波幅值降低到峰值(所有接收器单元中的信号最大值)的30%的接收器单元。这个单元就是桡骨的“边缘”单元，用来定位桡骨的边缘。一组对应“直波”的时间延迟被用来定位桡骨的中心。该中心位置就是“直波”信号幅值最大的接收单元(“中心”单元)的位置。桡骨的宽度用上述的“边缘”单元至上述的“中心”单元的距离的两倍来估算。应了解骨头的尺寸或宽度可采用多种技术和信号处理方法来估值，所有的技术或方法都应理解为在本发明的范围之内。例如骨头宽度可用一个或一对机械式扫描的传感器来得到，也就是用或不用阵列传感器都可行。还应了解骨头的宽度可以由找出骨头两边的边缘单元来确定。

在本发明目前的这个最佳实施例中，含骨部位骨头的骨质密度(BMD)的估值是通过 BMD 与 NTD_a 和 NTD_b 回归而得到。回归式采用： $BMD = a NTD_a \cdot NTD_a + b NTD_a \cdot NTD_b + c$ ，其中 a ， b 和 c 是由最小二乘法所得的回归系数。应该理解，相似的方程也可用来估值横截面面积，但回归系数是不同的。此外皮质骨厚度(CT)可用下式来估值： $CT = e NTD_a + f$ ，其中 e 和 f 是由最小二乘法所得的回归系数。还应理解，骨髓腔尺寸(骨髓腔高度 MT)可用下式来估值： $MT = g NTD_b + h$ ，其中 g 和 h 是由最小二乘法所得的回归系数。应了解用任何方式处理上述这组三个时间延迟或与其相应的这组两个净延时都应认为在本发明的范围之内。例如，在某些实施例中可采用两个净延时之比来估算骨量、几何形状、强度及/或骨折风险。在另一些情况下，可采用其它的以两个净延时或三个时间延迟为变量的，非线性(或线性)的方程式。还应了解，所测得的时间延迟或净延时不仅用来估算骨量和骨密度，而且用来估算骨头几何形状，以及骨强度、骨品质和骨折风险。这些都可用在此公开的方法来做。

还应理解虽然在本最佳实施例中采用了一个阵列传感器来得到一组穿过含骨部位的输出信号并得到相应的那组三个时间延迟，其它

的形式的实施例也可以实现，因此也应认为在本发明的范围之内。例如用一对工作于透射传输的一单元的传感器，用机械扫描方式来获得一组穿过含骨部位的输出信号。举例说在含骨部位两侧用塑料做两个耦合水槽，移动这对传感器来实现扫描。另一种办法是，将一个传感器的位置固定，移动另一个传感器来扫描。最后，虽然在本实施例中采用了一个大矩形一单元的发射传感器和一个大矩形的线阵接收传感器，其它的安排也应认为在本发明的范围之内。这种安排包括(但不限于)一单元、一维阵列、二维阵列传感器的任意组合构成透射传输模式来获得上文所述的穿过含骨部位三条路径的三种信号。在这点上，传感器可以是聚焦的或非聚焦的、定相的或非定相的，或各种特性的任意组合。还应了解这还包括采用一对一单元传感器，两者都固定不动，来获得对应含骨部位的三个时间延迟和两个净延时。在这变换实施例中，采用一对固定的传感器，从单个的穿过含骨部位的信号中获得得三个时间延迟。

因此应理解本发明的方法被描述为：

无创性定量评估生物活体内含骨部位中骨头状况的方法，用来获得至少一个下列参量：骨质密度、骨量、皮质骨厚度、横截面面积、骨髓腔尺寸、骨宽度、骨几何形状、骨强度和骨折风险。其步骤包括：

(a) 将第一传感器和第二传感器安置在所述的含骨部位的相对两侧并与所述的含骨部位的皮肤声耦合；

(b) 生成一个超声波信号并使所述的超声波信号从所述的第一传感器穿过所述的含骨部位，传到所述的第二传感器，从而得到至少一个穿过含骨部位的输出信号；

(c) 处理所述的至少一个穿过含骨部位的输出信号来获得至少两个净延时参数；并且

(d) 进一步处理所述的至少两个净延时参数，从而得到至少一个下列所述的参量的估算值：骨质密度、骨量、皮质骨厚度、横截面面积、骨髓腔尺寸、骨宽度、骨几何形状、骨强度和骨折风险。

还应注意，虽然本发明目前的这个最佳实施例具有不必测量两传

感器之间的距离这个优点，在一个变换实施例中该距离的测量可能是有益的。例如在某种情况下，仅穿过软组织的超声波“水波”无法准确测量。在本发明的这个变换实施例中，这个距离， d ，结合软组织超声波之速度， v_s ，可用来估算第一时间延迟， τ_1 ，其计算式是 $\tau_1 = d / v_s$ 。因此，在这个变换实施例中不必测量仅穿过含骨部位中软组织路径的那组信号；换句话说，测得了两传感器之间的距离后，仅需从接收到的信号中求出两个时间延迟。在另一实施例中，同时测量仅穿过软组织的那组“水波”信号并测量两传感器之间的距离。用“水波”信号求出 τ_1 ，再用计算式 $v_s = d / \tau_1$ 求出被测活体的软组织超声波速度。这样可获得被测活体含骨部位的三个时间延迟和软组织超声波速度。在某种情况下，该速度与被测活体的骨折风险相关。

在本发明的另一个最佳实施例中，不在传感器与研究对象的皮肤之间用超声波凝胶做声耦合。而是采用水、酒精和润湿剂的混合液来保证传感器与皮肤的声耦合。在本实施例中，这种混合液被喷洒到传感器和皮肤上。本发明者在使用中发现这种方法能够实现良好的声耦合。比起使用超声波凝胶，本方法要方便得多。首先，本方法几乎不需要清理，相比之下，无论是对仪器还是研究对象，凝胶显得很脏。第二，该混合液除了耦合作用外还有杀菌和消毒功能，这对医用仪器而言是必需的。最后，本实施例使所用装置和方法可用于“日常”设置（相对例子有，医疗诊所），例如保健所、药店等场合，因为液体会自然挥发而几乎不留残渍。应了解多种不同液体混合配方应认为在本发明的范围之内。在本实施例中，在浓度为 70% 的酒精（水基）中加入 3-5 滴 surfactant Chlorhexidine Gluconate（润湿剂）。然而应了解，本发明包括任何比例的乙醇、水和润湿剂的配方，任何一种成分可占 0 至 100%。因此在一变换实施例中，采用了纯水。此外，虽然在本实施例中，液体是喷洒到传感器和皮肤上的，其它的实施方式也应认为在本发明的范围之内。例如采用点滴器来施加液体。另一种方式是用电动泵来将液体喷洒到皮肤或传感器或两者。因此应认为本发明包括采用任何方法或装置来将液体施加到传感器和/或皮肤，还应包括仅施加

到单个传感器、仅施加到含骨部位单侧的皮肤，或任意组合(例如，两个传感器、含骨部位两侧皮肤、两传感器和含骨部位单侧皮肤、或单个传感器和含骨部位两侧皮肤)。

在本发明的再一个实施例中，结合超声波和 X 光骨密度仪来评估骨头。在本发明目前的一个最佳实施例中，超声波和 X 光骨密度仪被用来评估骨量和骨钙化度。超声波和 X 光技术对骨量的改变具有不同的反映。骨量的改变可能是由于下列性质的变化：皮质骨和松质骨的多孔性、皮质骨厚度、骨尺寸以及骨钙化度。因此结合超声波和 X 光技术的测量结果，可以同时估算出骨量和骨钙化度。这两个参量对骨强度和骨折风险有很高的相关性。在本实施例中，将一组两个超声波净延时值(微秒)与用通用电器的 PIXI 双能 X 光骨密度仪测得的骨质密度值作为一个神经网络系统的输入量，其输出量为骨钙化度和皮质骨厚度。然而应理解任何线性或非线性处理都可用于估算骨钙化度和皮质骨厚度(或任何与质量相关的性质，如松质骨的多孔性)。还要理解，虽然 X 光和超声波测量了同一位置(在本实施例中是前臂，但也可以是任何其它部位)，不同部位的测量(例如 X 光测大腿骨，超声波测跟骨)也应认为在本发明的范围之内。还应注意，在一个变换实施例中只有一个净延时与 X 光测量合用。

还应该理解在此公开的方法和装置可以用来计算一个或多个上述的骨头性质，主要是骨量、骨密度、几何形状、骨髓腔尺寸、皮质骨厚度、横截面面积、骨宽度、骨尺寸、骨品质，骨强度及骨折风险。这些计算值不仅用于超声波直接检查的含骨部位，而且也包括在解剖学上远离这些测量点的位置，例如大腿骨、脊椎骨等。

虽然以上已经公开了本发明的几个实施例，应该理解的是这些实施例只是举例而已，并非本发明局限于这些实施例。所述领域中的技术人员可能对本发明举例说明用的最佳实施例做多种变型及附加而不偏离本发明对这些方法所作功献的精神和范围。因此，应该认识到本专利保护应该包括本发明范围内所有要求的以及相当的内容。

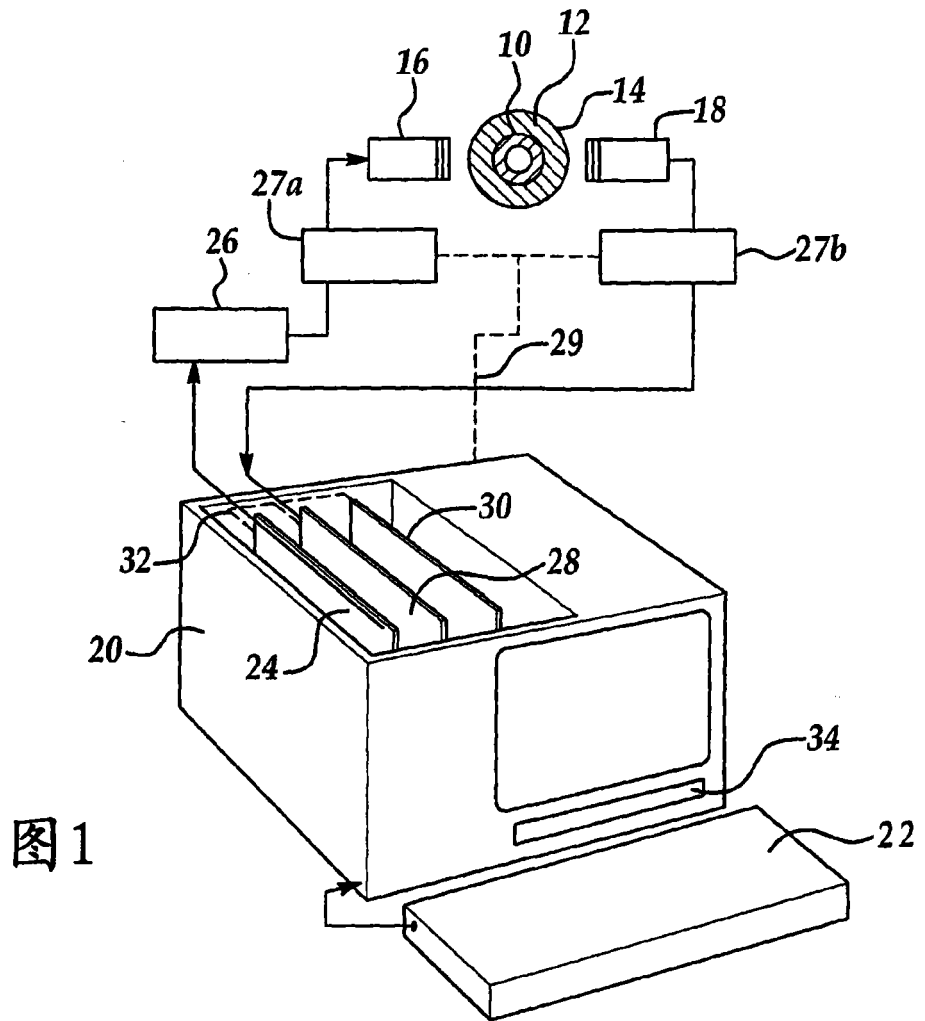


图 1

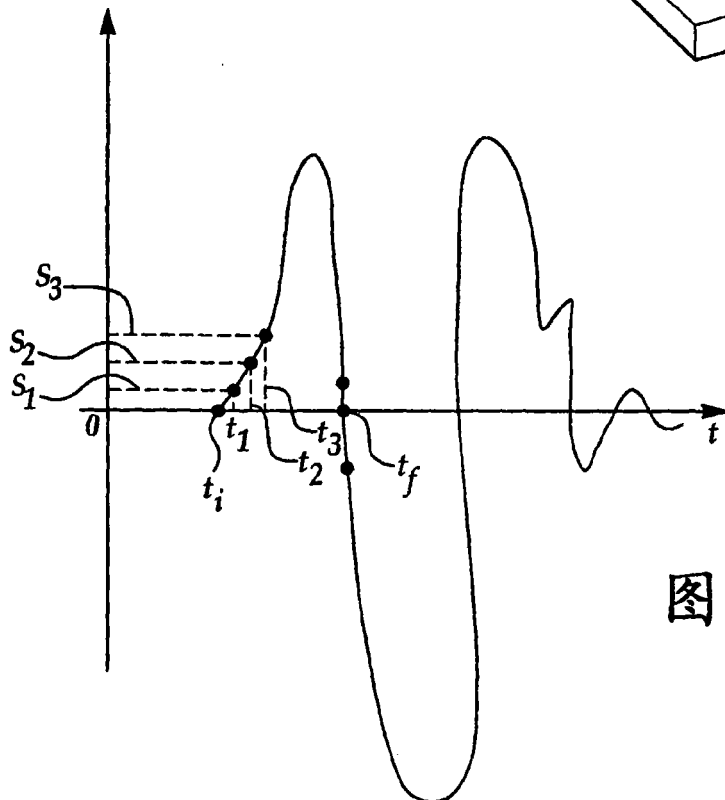
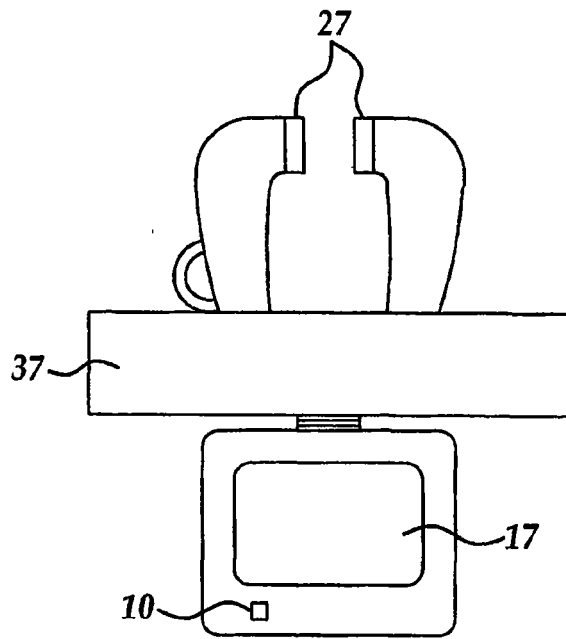
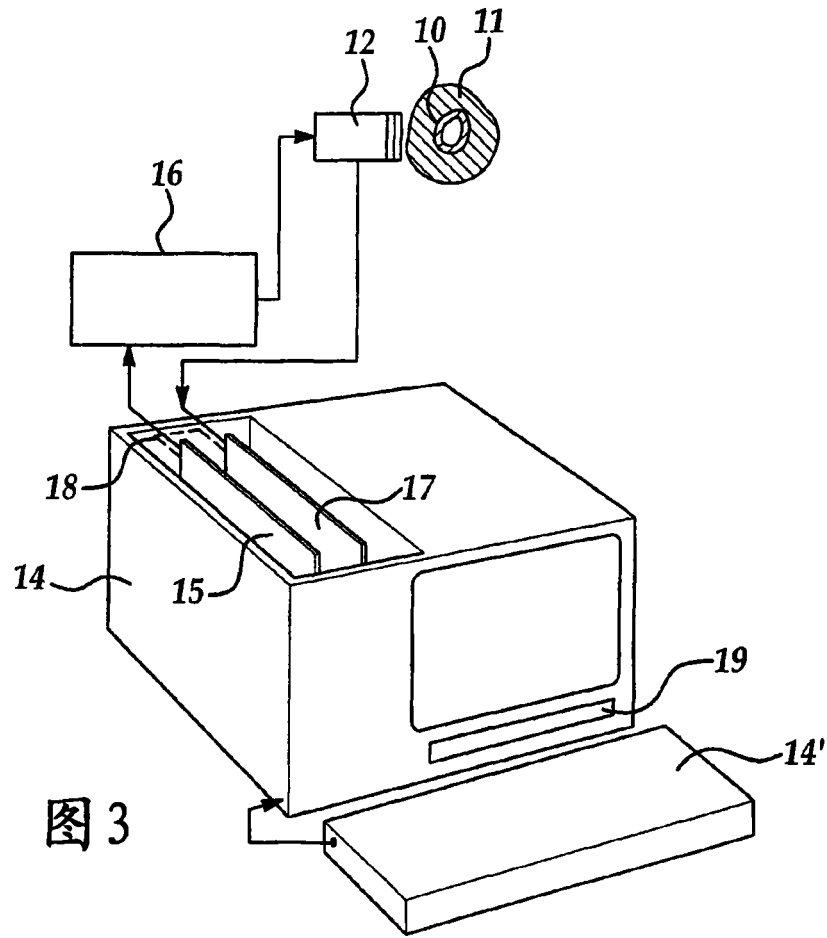
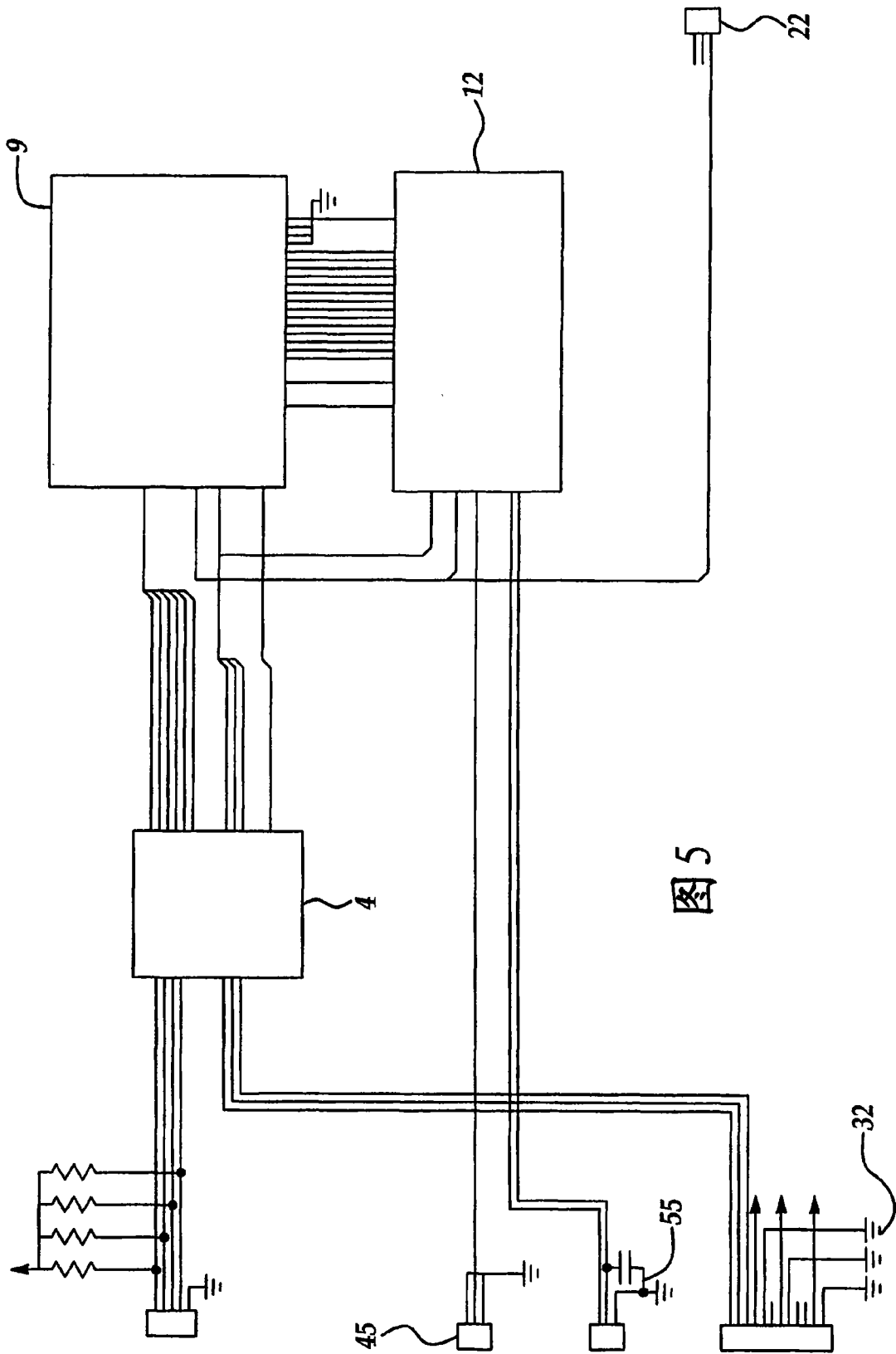


图 2





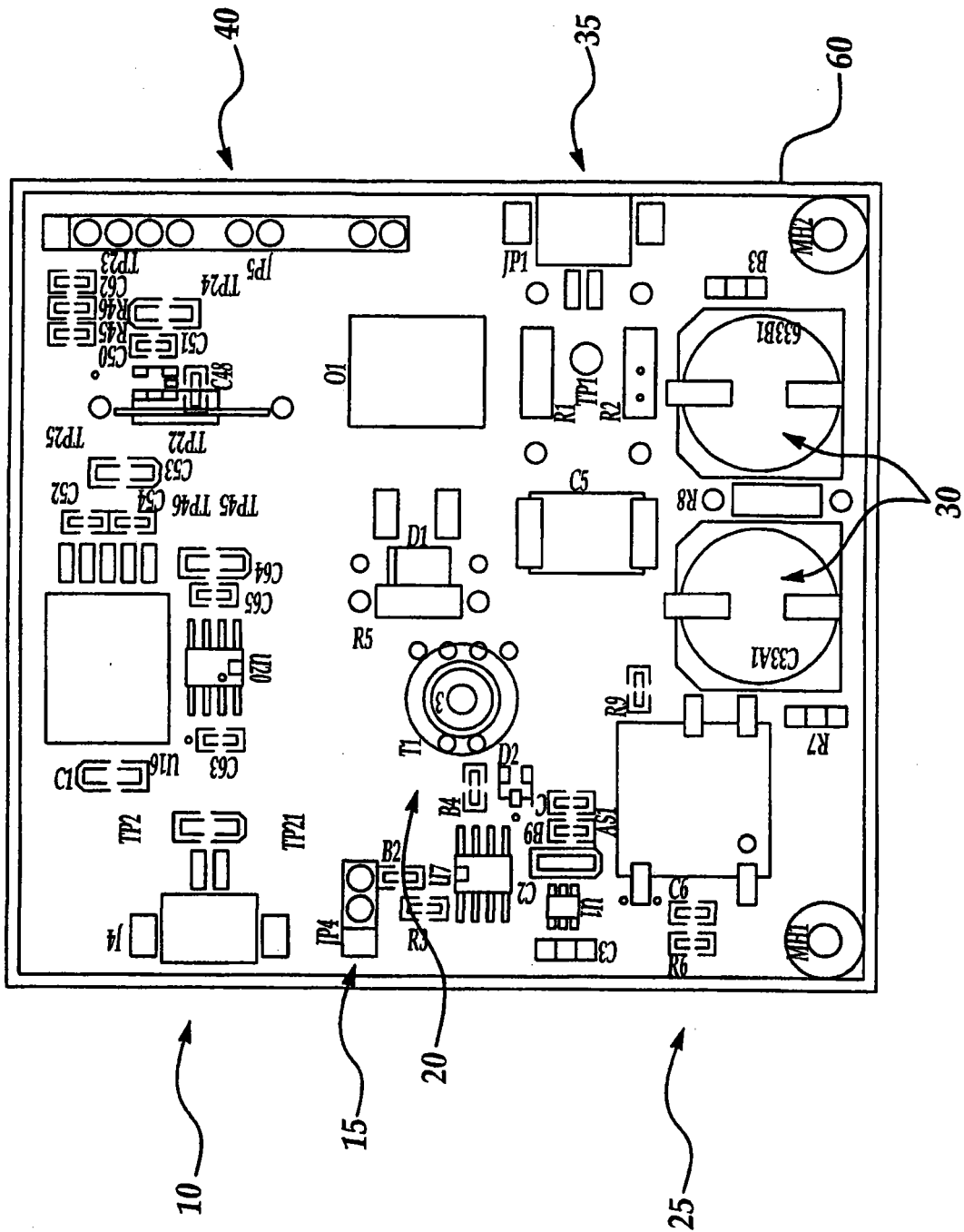


图6

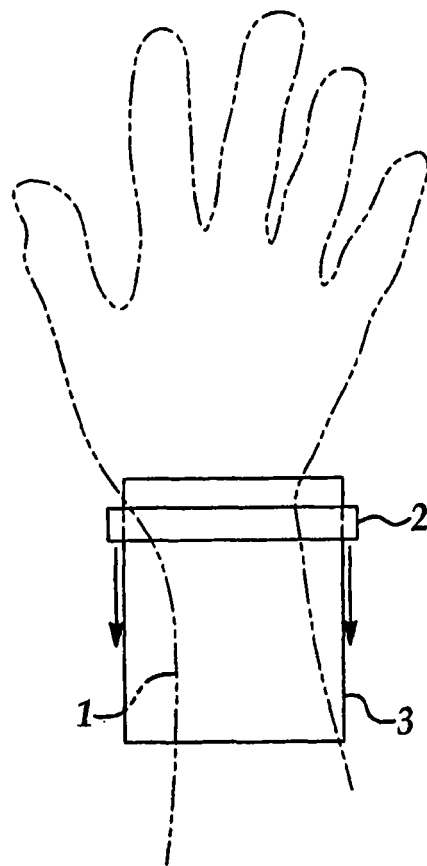


图7

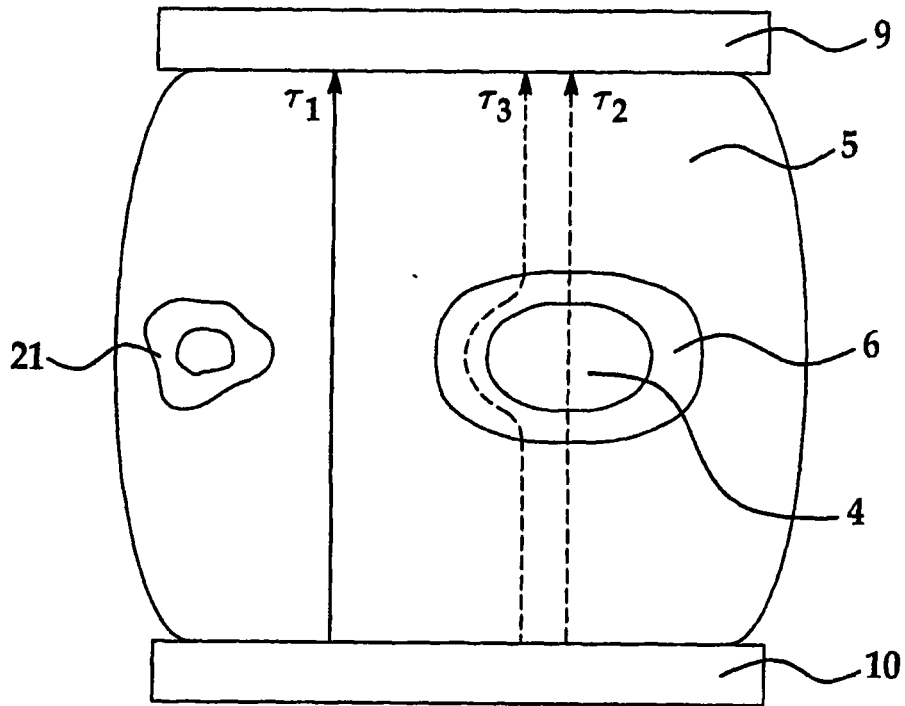


图 8

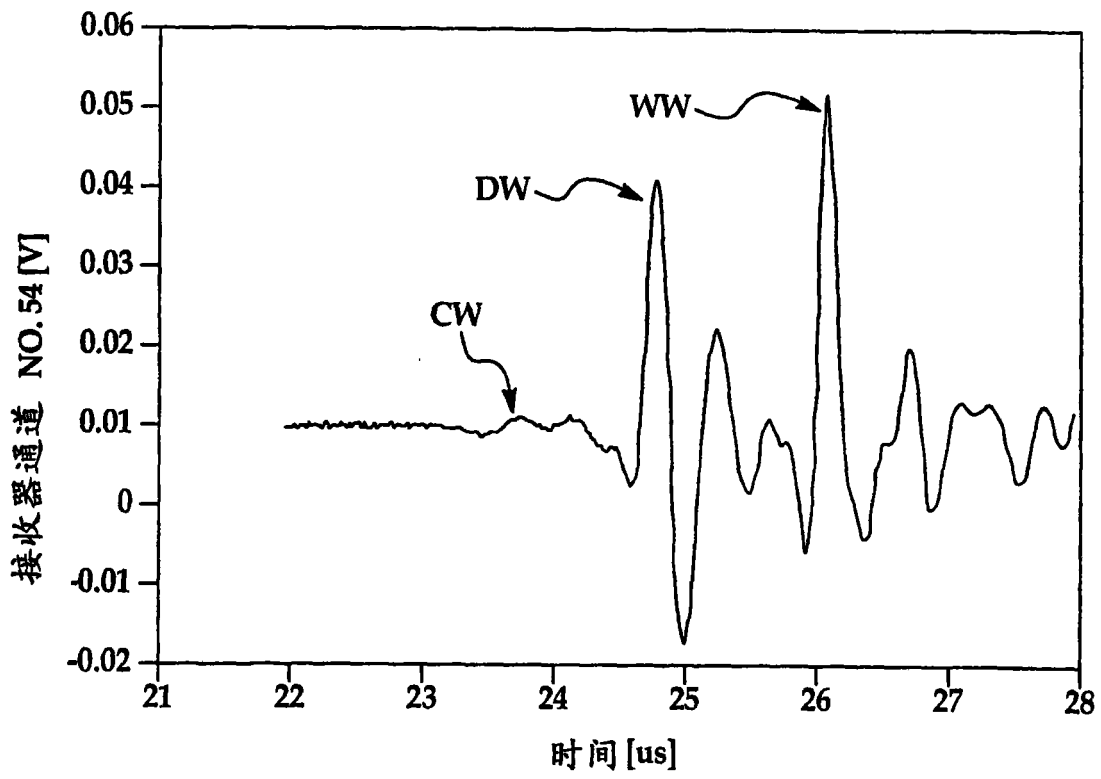


图 9

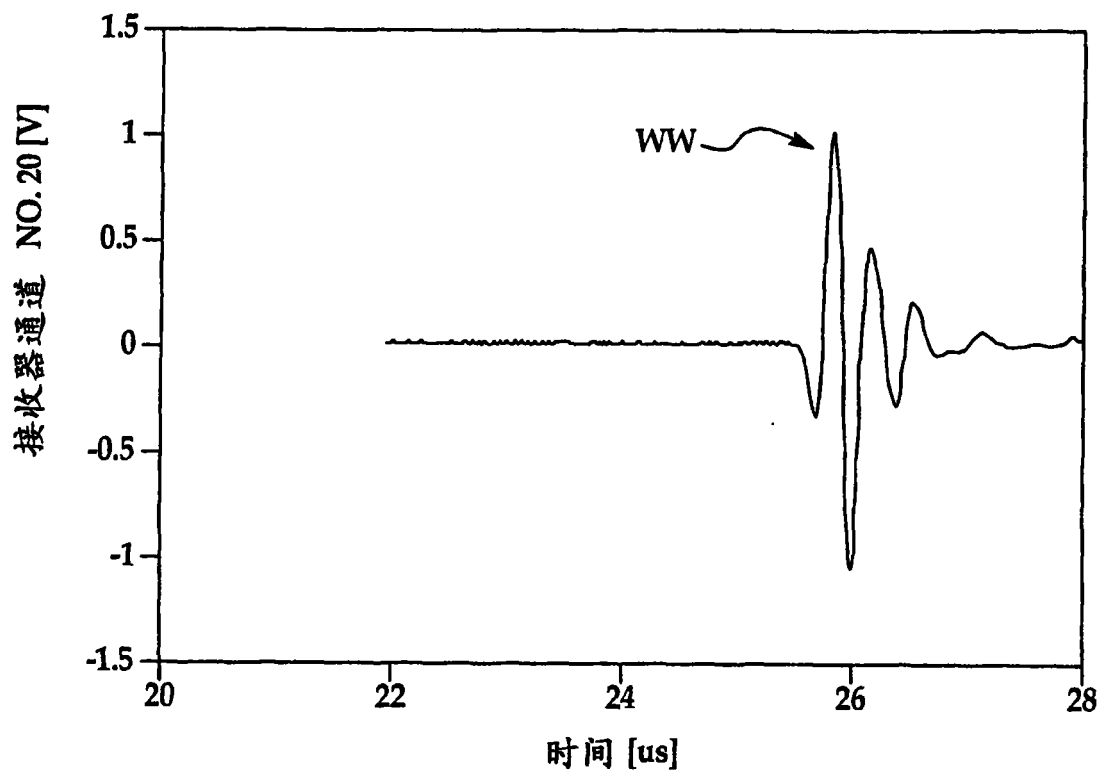


图10

专利名称(译)	超声波骨头评估的装置和方法		
公开(公告)号	CN101243981A	公开(公告)日	2008-08-20
申请号	CN200810004839.7	申请日	2008-02-04
[标]申请(专利权)人(译)	计算机逻辑公司		
申请(专利权)人(译)	计算机逻辑公司		
当前申请(专利权)人(译)	计算机逻辑公司		
[标]发明人	罗钢明 乔纳森J·考夫曼		
发明人	罗钢明 乔纳森·J·考夫曼		
IPC分类号	A61B8/08 A61B6/00 G01S7/52		
CPC分类号	A61B8/0875		
代理人(译)	高青		
优先权	60/900599 2007-02-09 US 60/907000 2007-03-14 US		
其他公开文献	CN101243981B		
外部链接	Espacenet SIPO		

摘要(译)

本发明提供了超声波骨头评估的装置和方法，评估骨头各种性质的方法包括将一对超声波传感器安放于含骨部位相对两面的皮肤上，产生一个超声波信号并引导该信号穿过含骨部位来获得输出信号。该方法进而还包括建立一组与穿过含骨部位信号相应的参数，进一步处理这些参数可获得所需的骨头性质。还公开了两个参数，即两个净延时(NTD)参数。评估骨头各种性质的装置包括一对超声波传感器，这两个传感器可以是一单元传感器，阵列传感器或两种传感器的任意组合。该装置还包括多种计算机硬件和计算机软件用来产生和引导超声波信号，建立净延时参数组和数据处理。另外还公开了一种用作传感器与皮肤声耦合的方法，以及结合超声波和X光技术测量骨钙化度的方法。

