



# [12] 发明专利说明书

专利号 ZL 200410077165.5

[45] 授权公告日 2009年2月4日

[11] 授权公告号 CN 100457045C

[22] 申请日 2004.9.10

[21] 申请号 200410077165.5

[30] 优先权

[32] 2003.9.11 [33] JP [31] 319885/2003

[73] 专利权人 株式会社东芝

地址 日本东京都

共同专利权人 东芝医疗系统株式会社

[72] 发明人 小笠原洋一 川岸哲也 神山直久

[56] 参考文献

- US5947904A 1999.9.7
- US5957845A 1999.9.28
- US6340348B1 2002.1.22
- US5735281A 1998.4.7
- US6171246B1 2001.1.9
- US6315730B1 2001.11.13

CN1422598A 2003.6.11

审查员 刘明霞

[74] 专利代理机构 中国国际贸易促进委员会专利  
商标事务所

代理人 李德山

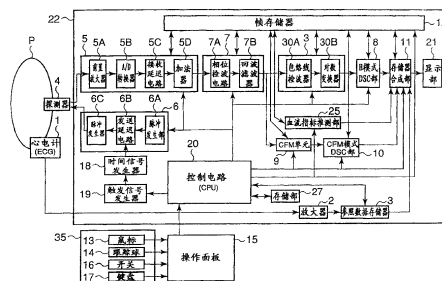
权利要求书5页 说明书16页 附图9页

## [54] 发明名称

超声波诊断装置和图像处理装置

## [57] 摘要

一种超声波诊断装置，在流入已投入了造影剂的被检测体内部的摄影对象内的上述造影剂成为饱和状态后，进行基于破坏气泡的高声压进行扫描，在更新该剖面内的同时，取得回波信号强度的最大值。接着，通过在不同的时刻多次执行通过不破坏造影剂的低声压或中声压超声波进行扫描，来执行取得 TIC 解析所必要的生体信息的扫描顺序。通过该扫描得到的数据在血流指标推测部被解析并以规定的方式显示。



1、一种超声波诊断装置，其特征在于，包括：

对已投入了造影剂的被检测体内部的摄影对象发送接收超声波的超声波探测器；

产生用于驱动上述超声波探测器的驱动信号并将该驱动信号提供给上述超声波探测器的驱动单元；

控制单元，该控制单元构成为：在流入上述摄影对象内的上述造影剂成为饱和状态或视为饱和状态的状态后，在第1期间从上述超声波探测器照射破坏上述造影剂的强度的第1超声波，在继上述第1期间的第2期间，从上述超声波探测器以不同的时刻至少照射两次不破坏上述造影剂的强度的第2超声波，根据用于收集上述摄影对象内的造影剂浓度的时间变化的顺序来控制上述驱动单元；

根据由上述超声波探测器接收的超声波回波来解析有关上述摄影对象的血流的信息并取得解析结果的解析单元；和

显示上述解析结果的显示单元。

2、如权利要求1所述的超声波诊断装置，其特征在于，

还包括用于指示按照上述顺序的超声波扫描的开始的指示单元；

上述控制单元响应来自上述指示单元的指示，开始基于上述顺序的上述驱动单元的控制。

3、如权利要求1所述的超声波诊断装置，其特征在于，

还具备用于设定上述第1超声波的照射时刻和上述第2超声波的照射时刻中的至少一方的设定单元；

上述控制单元控制上述驱动单元以便按照通过上述设定单元设定的时刻来照射上述第1超声波或上述第2超声波。

4、如权利要求1所述的超声波诊断装置，其特征在于，

有关上述摄影对象的血流的信息包含基于  $f(t)=A(1 - \exp[-\beta t])$  的 A 值、 $\beta$  值、A 与  $\beta$  的乘积和信号强度达到相对信号强度最大值的规定的比例的时间、平均经过时间中的至少一方，其中， $f(t)$  代表亮度，

A 代表最大亮度，t 代表时间， $\beta$  是涉及造影剂的流入速度的值。

5、如权利要求 1 所述的超声波诊断装置，其特征在于，

有关上述摄影对象的血流的信息包含：存在于该摄影对象内的取样点的亮度平均值、亮度最大值、亮度最小值、亮度最频值、亮度中央值、其他有关亮度的统计性代表值中的至少一种；

上述显示单元对于有关该摄影对象的血流的信息，以数值或表或时间亮度变化曲线中的任意一种形式来显示上述解析结果。

6、如权利要求 1 所述的超声波诊断装置，其特征在于，

有关上述摄影对象的血流的信息包含：存在于该摄影对象内的取样点的亮度平均值、亮度最大值、亮度最小值、亮度最频值、亮度中央值、其他有关亮度的统计性代表值中的至少一种；

上述显示单元生成并显示通过向上述取样点分配与有关上述亮度的统计性代表值的大小相应的颜色而得到的二维映像图像。

7、如权利要求 6 所述的超声波诊断装置，其特征在于，

上述显示单元仅使用上述统计性代表值中属于所指定的范围的上述摄影对象内各点来生成上述二维映像图像。

8、一种超声波诊断装置，其特征在于，包括：

对已投入了造影剂的被检测体内部的摄影对象发送接收超声波的超声波探测器；

产生用于驱动上述超声波探测器的驱动信号并将该驱动信号提供给上述超声波探测器的驱动单元；

控制单元，该控制单元构成为：在流入上述摄影对象内的上述造影剂成为饱和状态或视为饱和状态的状态后，在第 1 期间从上述超声波探测器照射破坏上述造影剂的强度的第 1 超声波，在继上述第 1 期间的第 2 期间，从上述超声波探测器以不同的时刻至少照射两次不破坏上述造影剂的强度的第 2 超声波，根据用于收集上述摄影对象内的造影剂浓度的时间变化的顺序来控制上述驱动单元；

对上述摄影对象设定关心区域的关心区域设定单元；

根据由上述超声波探测器接收的超声波回波来解析有关上述关

心区域的血流的信息并取得解析结果的解析单元；和  
显示上述解析结果的显示单元。

9、如权利要求8所述的超声波诊断装置，其特征在于，

有关上述关心区域的血流的信息包含：该关心区域的亮度平均值、亮度最大值、亮度最小值、亮度最频值、亮度中央值、其他有关亮度的统计性代表值中的至少一种；

上述显示单元对于有关该关心区域的血流的信息以数值或表或时间亮度变化曲线中的任意一种形式来显示上述解析结果。

10、如权利要求8所述的超声波诊断装置，其特征在于，

有关上述关心区域的血流的信息包含：该关心区域的亮度平均值、亮度最大值、亮度最小值、亮度最频值、亮度中央值、其他有关亮度的统计性代表值中的至少一种；

上述显示单元生成并显示通过分配与有关上述关心区域的亮度的统计性代表值的大小相应的颜色来得到的二维映像图像。

11、如权利要求10所述的超声波诊断装置，其特征在于，

上述显示单元仅使用上述统计性代表值中属于所指定的范围的上述关心区域内各点来生成上述二维映像图像。

12、如权利要求1所述的超声波诊断装置，其特征在于，

有关上述摄影对象的血流的信息包含基于  $f(t)=A(1 - B\exp[-\beta t])$  的 A 值、 $\beta$  值、A 与  $\beta$  的乘积和信号强度达到相对信号强度最大值的规定比例的时间、平均经过时间中的至少一方，其中， $f(t)$  代表亮度，A 代表最大亮度，B 代表亮度变化贡献率，t 代表时间， $\beta$  是涉及造影剂的流入速度的值。

13、一种图像处理装置，其特征在于，包括：

存储器，该存储器构成为：在流入被检测体内部的摄影对象内的造影剂成为饱和状态或视为饱和状态的状态后，在第1期间从上述超声波探头照射破坏上述造影剂的强度的第1超声波，在继上述第1期间的第2期间，从上述超声波探头以不同的时刻至少照射两次不破坏上述造影剂的强度的第2超声波，按照用于收集上述摄影对象内的造

影剂浓度的时间变化的顺序来存储取得的回波信号;

根据存储在上述存储器内的上述回波信号来解析有关上述摄影对象的血流的信息并取得解析结果的解析单元; 和

显示上述解析结果的显示单元。

14、如权利要求 13 所述的图像处理装置, 其特征在于,

有关上述摄影对象的血流的信息包含基于  $f(t)=A(1 - B\exp[-\beta t])$  的 A 值、 $\beta$  值、A 与  $\beta$  的乘积和信号强度达到相对信号强度最大值的规定比例的时间、平均经过时间中的至少一方, 其中,  $f(t)$  代表亮度, A 代表最大亮度, B 代表亮度变化贡献率, t 代表时间,  $\beta$  是涉及造影剂的流入速度的值。

15、如权利要求 13 所述的图像处理装置, 其特征在于,

有关上述摄影对象的血流的信息包含基于  $f(t)=A(1 - \exp[-\beta t])$  的 A 值、 $\beta$  值、A 与  $\beta$  的乘积和信号强度达到相对信号强度最大值的规定比例的时间、平均经过时间中的至少一方, 其中,  $f(t)$  代表亮度, A 代表最大亮度, t 代表时间,  $\beta$  是涉及造影剂的流入速度的值。

16、如权利要求 13 所述的图像处理装置, 其特征在于,

有关上述摄影对象的血流的信息包含: 存在于该摄影对象内的取样点的亮度平均值、亮度最大值、亮度最小值、亮度最频值、亮度中央值、其他有关亮度的统计性代表值中的至少一种;

上述显示单元对于有关该摄影对象的血流的信息以数值或表或时间亮度变化曲线中的任意一种形式显示上述解析结果。

17、如权利要求 13 所述的图像处理装置, 其特征在于,

有关上述摄影对象的血流的信息包含: 存在于该摄影对象内的取样点的亮度平均值、亮度最大值、亮度最小值、亮度最频值、亮度中央值、其他有关亮度的统计性代表值中的至少一种;

上述显示单元生成并显示通过向上述取样点分配与有关上述亮度的统计性代表值的大小相应的颜色而得到的二维映像图像。

18、如权利要求 17 所述的图像处理装置, 其特征在于,

上述显示单元仅使用上述统计性代表值中属于所指定的范围的

上述摄影对象内各点来生成上述二维映像图像。

19、一种图像处理装置，其特征在于，包括：

存储器，该存储器构成为：在流入被检测体内部的摄影对象内的造影剂成为饱和状态或视为饱和状态的状态后，在第1期间从上述超声波探头照射破坏上述造影剂的强度的第1超声波，在继第1期间的第2期间，从上述超声波探头以不同的时刻至少照射两次不破坏上述造影剂的强度的第2超声波，按照用于收集上述摄影对象内的造影剂浓度的时间变化的顺序来存储取得的回波信号；

对上述摄影对象设定关心区域的关心区域设定单元；

根据存储在上述存储器内的上述回波信号来解析有关上述关心区域的血流的信息并取得解析结果的解析单元；和

显示上述解析结果的显示单元。

20、如权利要求19所述的图像处理装置，其特征在于，

有关上述关心区域的血流的信息包含：该关心区域的亮度平均值、亮度最大值、亮度最小值、亮度最频值、亮度中央值、其他有关亮度的统计性代表值中的至少一种；

上述显示单元对于有关该关心区域的血流的信息以数值或表或时间亮度变化曲线中的任意一种形式显示上述解析结果。

21、如权利要求19所述的图像处理装置，其特征在于，

有关上述关心区域的血流的信息包含：该关心区域的亮度平均值、亮度最大值、亮度最小值、亮度最频值、亮度中央值、其他有关亮度的统计性代表值中的至少一种；

上述显示单元生成并显示通过分配与有关上述关心区域的亮度的统计性代表值的大小相应的颜色而得到的二维映像图像。

22、如权利要求21所述的图像处理装置，其特征在于，

上述显示单元仅使用上述统计性代表值中属于所指定的范围的上述关心区域内各点来生成上述二维映像图像。

## 超声波诊断装置和图像处理装置

### 技术领域

本发明涉及在置入造影剂时发送由不打破造影剂的气泡那样的基于低声压的超声波，观察其亮度变化的模式中，发送能够瞬间打破气泡那样的高声压来破坏气泡，根据其前后的回波信号群的数据来推定有关血流信息的指标，并将推定的信息提供给观察者的超声波诊断装置等。

### 背景技术

在超声波造影检查中，使用由没有壳的或者有由糖或脂质构成的壳的微小气泡组成的造影剂，利用由此产生回波信号的增强效果观察血流动态，脏器的功能诊断、肿物的鉴别或者发展速度的诊断、治疗效果的跟踪。当前在日本国内允许以超声波诊断为目的从静脉注入的造影剂，是在通过超声波照射而破裂/消灭时产生很强的信号的性质的造影剂。该性质的造影剂通过积极破坏气泡可以得到更大的造影效果。但是，在每次进行用于图像化的破坏时，造影效果缩短。因此，不能通过注入一次造影剂而反复进行多次观察，根据诊断的内容，有时必须重新注入造影剂。如果这样增加注入量，会由此增加患者的身体负担和经济负担。

与此相对，近年，作为下一代超声波造影剂（以下称为“下一代型造影剂”），不断开发不通过低声压超声波破坏而产生强的非线性信号的气泡。该下一代型造影剂即使不象现有的造影剂那样使气泡破裂、消灭，也可以在低声压下为了增强信号而反复诊断关心区域。另外，在现阶段，日本国内下一代型造影剂处于治疗试验阶段。另一方面，在海外已经得到认可处于在临床观察中使用的阶段。

使用这样的下一代型造影剂的气泡的镜像法，不是直接适用利用

已往的高声压发送超声波来使气泡破裂的方法，而是适用通过不使气泡破裂那样的低声压发送超声波，利用其反射波的方法。各超声波诊断装置制造商不断推进开发，已经将能够与下一代型造影剂对应的装置投入市场。

另一方面，随着近年使用超声波造影剂的镜像化方法确立，为了诊断不仅提供需要主观判断的图像，而且提供客观的定量的信息的尝试也在不断盛行。所谓客观的定量信息，是从例如由造影剂引起的信号增强的时间变化得到的涉及血流的定量信息等。通过这样的定量信息，可以更客观地进行脏器的功能诊断或肿物的鉴别、发展速度诊断。

如果要利用现有的（非下一代型）超声波造影剂来取得该定量信息，必须使发送间隔变化并多次照射高声压超声波（用于镜像化的超声波）。这样以不同的发送间隔多次进行超声波扫描是由于以下理由。即，如以上所述的，构成现有的超声波造影剂的微小气泡由于用于镜像化的高声压超声波的照射而引起破裂、消失，在每次发送时，扫描面内的气泡（造影剂）被破坏。因此，为了收集与各种经过时间对应的数据，需要单独发送经过各种时间的超声波。例如，在以每隔1“秒”的取样时间收集到20“秒”的TIC（Time Intensity Curve: 时间亮度变化曲线）的数据时，需要 $1+2+3+\dots+18+19+20=210$ “秒”。

图11A是表示使发送间隔变化来照射高声压超声波时的扫描顺序例的图。使通过依据该顺序的超声波发送得到的回波信号，如图11B所示与各自的时间间隔对应进行图示。通过该方式求得的函数成为表示在时间经过的同时造影剂不断蓄积的样子的曲线（时间亮度变化曲线）。医师等可以根据该曲线得到客观的定量信息。

但是，为了利用超声波造影剂收集上述客观的定量信息，存在例如如下问题。

第1、在改变时间间隔的间歇发送期间，医师等操作者必须继续保持同一断面。这从在摄影中脏器活动以及技术的观点出发是困难的。

第2、例如在腹部区域，为了抑制脏器的活动，必须要求患者长时间的屏住呼吸（根据医师或技师的意见而不同，但是，据说一般在

10~15 秒左右)。这样的要求特别是对于年老或体弱的患者等会成为很大的负担。

第 3、在以不同的时间间隔收集的数据的断面由于二维或三维的移动而错位的情况下，定量信息的信赖性降低。

另外，这样的定量信息的取得中的问题例如特开 2003-61959 号所公开的，通过对高声压超声波的扫描顺序下功夫可以在任一程度上减少。但是，从使摄影者和被摄影者的负担减轻的观点出发，希望摄影时间进一步缩短。

### 发明内容

鉴于上述问题的存在，本发明的目的在于：提供一种超声波诊断装置，该超声波诊断装置能通过充分发挥下一代型造影剂特性的方法进行超声波扫描，因此，可以减轻摄影时的摄影者和被摄影者的负担。

本发明提供一种超声波诊断装置，其特征在于，包括：对已投入了造影剂的被检测体内部的摄影对象发送接收超声波的超声波探测器；产生用于驱动上述超声波探测器的驱动信号并将该驱动信号提供给上述超声波探测器的驱动单元；控制单元，该控制单元构成为：在流入上述摄影对象内的上述造影剂成为饱和状态或视为饱和状态的状态后，在第 1 期间从上述超声波探测器照射破坏上述造影剂的强度的第 1 超声波，在继上述第 1 期间的第 2 期间，从上述超声波探测器以不同的时刻至少照射两次不破坏上述造影剂的强度的第 2 超声波，根据用于收集上述摄影对象内的造影剂浓度的时间变化的顺序来控制上述驱动单元；根据由上述超声波探测器接收的超声波回波来解析有关上述摄影对象的血流的信息并取得解析结果的解析单元；和显示上述解析结果的显示单元。

本发明提供一种超声波诊断装置，其特征在于，包括：对已投入了造影剂的被检测体内部的摄影对象发送接收超声波的超声波探测器；产生用于驱动上述超声波探测器的驱动信号并将该驱动信号提供

给上述超声波探测器的驱动单元；控制单元，该控制单元构成为：在流入上述摄影对象内的上述造影剂成为饱和状态或视为饱和状态的状态后，在第1期间从上述超声波探测器照射破坏上述造影剂的强度的第1超声波，在继上述第1期间的第2期间，从上述超声波探测器以不同的时刻至少照射两次不破坏上述造影剂的强度的第2超声波，根据用于收集上述摄影对象内的造影剂浓度的时间变化的顺序来控制上述驱动单元；对上述摄影对象上设定关心区域的关心区域设定单元；根据由上述超声波探测器接收的超声波回波来解析有关上述关心区域的血流的信息并取得解析结果的解析单元；和显示上述解析结果的显示单元。

本发明提供一种图像处理装置，其特征在于，包括：存储器，该存储器构成为：在流入被检测体内部的摄影对象内的造影剂成为饱和状态或视为饱和状态的状态后，在第1期间从上述超声波探头照射破坏上述造影剂的强度的第1超声波，在继第1期间的第2期间，从上述超声波探头以不同的时刻至少照射两次不破坏上述造影剂的强度的第2超声波，按照用于收集上述摄影对象内的造影剂浓度的时间变化的顺序来存储取得的回波信号；根据存储在上述存储器内的上述回波信号来解析有关上述摄影对象的血流的信息并取得解析结果的解析单元；和显示上述解析结果的显示单元。

本发明提供一种图像处理装置，其特征在于，包括：存储器，该存储器构成为：在流入被检测体内部的摄影对象内的造影剂成为饱和状态或视为饱和状态的状态后，在第1期间从上述超声波探头照射破坏上述造影剂的强度的第1超声波，在继第1期间的第2期间，从上述超声波探头以不同的时刻至少照射两次不破坏上述造影剂的强度的第2超声波，按照用于收集上述摄影对象内的造影剂浓度的时间变化的顺序来存储取得的回波信号；对上述摄影对象设定关心区域的关心区域设定单元；根据存储在上述存储器内的上述回波信号来解析有关上述关心区域的血流的信息并取得解析结果的解析单元；和显示上述解析结果的显示单元。

本发明的超声波诊断装置，包括：对已投入了造影剂的被检测体内部的摄影对象发送接收超声波的超声波探测器；产生用于驱动上述超声波探测器的驱动信号并将该驱动信号提供给上述超声波探测器的驱动单元；控制单元，该控制单元构成为：在流入上述摄影对象内的上述造影剂成为饱和状态或看作是饱和状态的状态后，从上述超声波探测器照射破坏上述造影剂的强度的第1超声波并且在从上述第1超声波的照射后不同的时刻从上述超声波探测器至少照射两次不破坏上述造影剂的强度的第2超声波，按照用于收集上述摄影对象内的造影剂浓度的时间变化的顺序控制上述驱动单元；根据通过上述超声波探测器接收的超声波回波解析有关上述摄影对象的血流的信息并取得解析结果的解析单元；显示上述解析结果的显示单元。

本发明的图像处理装置，包括：存储器，该存储器构成为：在流入上述摄影对象内的上述造影剂成为饱和状态或看作是饱和状态的状态后，照射破坏上述造影剂的强度的第1超声波并且从上述第1超声波照射后，以不同的时刻至少照射两次不破坏上述造影剂的强度的第2超声波，按照用于收集上述摄影对象内的造影剂浓度的时间变化的顺序来存储取得的回波信号；根据存储在上述存储器内的上述回波信号来解析有关上述摄影对象的血流的信息并取得解析结果的解析单元；显示上述解析结果的显示单元。

#### 附图说明

图1表示本实施例所涉及的超声波诊断装置的构成方块图。

图2是表示本超声波诊断装置执行的TIC解析的处理顺序的流程图。

图3是模式性地表示从按压本顺序开始开关开始的扫描流程的图。

图4是表示通过本TIC解析处理得到的TIC的图。

图5表示图4所示的TIC的期间 $t_1 \sim t_3$ 的放大图。

图6是例示通过本TIC解析处理得到的平均通过时间和到达指

定信号强度的时间的图。

图 7 是用于说明通过 TIC 解析处理得到的血流信息的显示方法例的图。

图 8 是用于说明通过 TIC 解析处理得到的血流信息的显示方法的其他例的图。

图 9 是用于说明通过 TIC 解析处理得到的血流信息的显示方法的其他例的图。

图 10 是利用通过本 TIC 解析得到的信息来表示能够解析的生体信息 MTB(Mean Transit Beat)的图。

图 11A 是表示使发送间隔变化来照射高声压超声波时的扫描顺序例的图。图 11B 是描绘通过依照图 11A 的顺序的超声波发送得到的回波信号而求得的表示时间亮度变化曲线的图。

### 具体实施方式

以下参照附图说明本发明的第 1 和第 2 实施例。而且，在以下的说明中，对于具有大致相同的功能及构成的构成要素，付与相同的符号，只在必要时进行重复说明。

另外，在本实施例中，以使用下一代型造影剂的情况为例。另外，所谓下一代型造影剂是指：即使在“超声波诊断中不破坏造影剂泡沫也可以得到充分的信号增强效果的造影剂”；所谓现有的造影剂是指：在“超声波诊断中必须破坏造影剂泡沫才能得到充分的信号增强效果的造影剂”。作为下一代型造影剂的代表例可以举出以脂质或界面活性剂为壳、在其中注入非活性气体的氟化碳或空气的物质。

#### (第 1 实施例)

参照图 1 对第 1 实施例所涉及的超声波诊断装置的构成进行说明。图 1 表示超声波诊断装置的构成方框图。如图 1 所示，本超声波诊断装置由：心电计 (ECG) 1、超声波探测器 4、装置本体 22、操作板 15、输入装置 35 构成。以下对各构成要素进行说明。

心电计 (ECG: Electro Cardio Gram) 1 计测记录被检体 P 的心

脏的电气现象的时间变化的图形即心电图。通过该心电计 1 检测出的心电波形信号通过放大器输送给参照数据存储器 3, 如果必要的话, 通过存储器合成部 11 输送给显示部 21 作为心电波形显示。

超声波探测器 4 具有作为压电陶瓷等的声音/电气可逆变换元件的压电振子。多个压电振子并列装备在探测器 4 的前端。

操作面板 15 与装置本体 22 连接, 设置有用于将来自操作员的各种指示·命令·信息读入装置本体 22 的、进行关心区域 (ROI) 的设定等的输入装置 35 (鼠标 13、跟踪球 14、开关 16、键盘 17 等)。而且, 输入装置 35 的开关 16 除了模式转换用开关、画质调整用开关、图像保存用开关、计测开始开关等以外, 还具有用于开始后述的定量信息解析 (TIC 解析) 的开关。摄影者通过在适当的时刻操作这些开关可以按照用于 TIC 解析的顺序自动地执行一连贯的扫描、数据保存、血流指标解析 (推测)、解析结果的显示。

装置本体 22 以控制电路 (CPU) 20 为系统整体的控制中枢, 具有: 放大器 2、B 模式单元 30、超声波接收部 5、超声波发送部 6、接收部 7、B 模式 DSC 部 8、彩色流速测量 (CFM) 单元 9、CFM 模式 DSC 部 10、存储器合成部 11、帧存储器 12、时间信号发生器 18、触发器信号发生器 19、控制电路 20、显示部 21、血流指标推测部 25、存储部 27。

超声波探测器 4 与超声波发送部 6 和超声波接收部 5 连接。

超声波发送部 6 具有: 脉冲产生部 6A、发送延迟电路 6B、脉冲发生器 6C。

脉冲发生器 6A 以例如 5kHz 的速率频率  $f_r$  Hz (周期:  $1/f_r$  秒) 反复产生速率脉冲。该速率脉冲被分配给信道数并输送给发送延迟电路 6B。发送延迟电路 6B 将超声波聚焦成束状并将决定发送指向所必要的延迟时间付与各速率脉冲。而且, 来自脉冲信号发生器 19 的脉冲作为时间信号通过时间信号发生器 18 提供给发送延迟电路 6B。脉冲发生器 6C 在从发送延迟电路 6B 接受速率脉冲的时刻按信道将电压脉冲施加给探测器 4。通过该方式, 超声波束被发送给被检测体 P。

在被检测体 P 内的声音阻抗的不连续面反射的反射波被探测器接收。按信道从探测器 4 输出的回波信号被超声波接收部 5 读取。

超声波接收部 5 具有：前置放大器 5A、A/D 转换器 5B、接收延迟电路 5C、加法器 5D。前置放大器 5A 按信道对通过探测器 4 读入到超声波接收部 5 的回波信号进行放大。放大后的回波信号通过接收延迟电路 5C 被付与决定接收指向所必要的延迟时间，然后，通过加法器 5D 进行加法运算。通过该加法运算，来自与回波信号的接收指向相应的方向的反射成分被加强。通过该接收指向和发送指向超声波发送接收的综合指向被确定。该指向一般被称为扫描线。

接收部 7 对从超声波接收部 5 接受的回波信号进行相位检波，通过回波滤波器提取希望的频带的信号。提取的数据被从该接收部 7 输送给 B 模式单元 30 和彩色流速测量单元 9。

B 模式单元 30 由包络线检波器 30A、对数变换器 30B 构成。包络线检波器 30A 对来自对数变换器 30B 的输出信号的包络线进行检波。这样被检波的数据被称为 B 模式检波数据。对数变换器 30B 对 B 模式检波数据实施通过对数变换进行的压缩处理。另外，包络线检波后且对数变换前的信号有时被称为 B 模式检波数据，包络线检波后且对数变换后的述具有时被称为 B 模式光栅数据。

虽然图中没有示出，但彩色流速测量单元 9 由相位检测电路、模拟数字变换器、MTI 滤波器、自相关器、运算部构成，提取由多普勒效应引起的血流成分，对多点求平均速度、分散、能量等血流信息。血流信息通过 CFM 模式 DSC 部 10、存储器合成部 11 输送给显示部 21，作为平均速度图像、分散图像、能量图像、这些的组合图像进行彩色显示。

帧存储器 12 按帧存储各处理阶段的回波信号群数据（例如：整相相加后得到的 RF 数据、相位检波后得到的 IQ 数据、B 模式检波数据、B 模式光栅数据、通过 B 模式 DSC8 接受正交坐标变换得到的 B 模式正交变换数据）。这些数据可以在任何时刻从该帧存储器 12 读出。

控制电路 20 作为系统整体的控制中枢进行涉及本超声波诊断装

置的动作的控制，特别是进行涉及通过后述的间歇发送进行的超声波图像诊断的控制。

血流指标推测部 25 根据通过超声波扫描得到的回波信号通过运算推测（解析）有关血流信息的指标。在此，所谓涉及血流的指标是基于 TIC（时间亮度变化曲线）的亮度信号的上升的倾向（上升的速度）、达到最大亮度的时间、MTT（Mean Transit Time: 平均通过时间）等。

涉及该血流指标推测部 25 中的血流信息的指标的推测如下执行。即，血流指标推测部 25 调出存储在帧存储器 12 中的规定的回波信号群，根据各取样点的回波信号的强度计算平均值等评价区域内的代表值。该代表值是亮度（回波信号强度）平均值、亮度最大值、亮度最小值、亮度最频值、亮度中央值、其他有关亮度的统计性代表值。另外，在利用事前接受过对数变换的 B 模式光栅数据、B 模式正交变换数据等信号群的情况下，为了在计算代表值之前返回线性数据，必须实施对数逆变换处理。

如果按照后述的扫描顺序，通过上述运算可以得到由于高声压发送气泡破坏之前的回波信号群的最大值。血流指标推测部 25 利用该最大值和通过该高压发送后的低声压发送得到的回波信号群，通过根据帧之间的信号强度的变化进行直线近似或曲线近似来拟合相对该时间变化的变化率以推测直线或曲线，得到 TIC。另外，血流指标推测部 25 通过利用该 TIC 的修正来计算有关血流信息的指标。计算后的有关血流信息的指标再次存储在帧存储器 12 中。另外，为了得到 TIC，扫描顺序如下构成：为了得到不同时间的指标进行多次通过低声压发送进行的扫描，而且，在通过该低声压发送进行的扫描之间不进行高声压扫描。

B 模式数字扫描变换器(DSC)部 8、CFM 数字扫描变换器(DSC)部 10，将从 B 模式单元 30 输入的超声波扫描的扫描线信号列变换成基于空间信息的正交坐标系的数据。视频格式变换在从存储器合成部 11 向显示部 12 发送数据时进行。

存储器合成部 11 将各种设定参数的文字信息、刻度或者后述的提示图像等合成为一帧，实施向以电视机为代表的一般的视频格式的扫描线信号列的变换处理，作为视频信号输出给显示部 21。另外，存储器合成部 11 在后述的 TIC 解析处理中，从帧存储器 12 接受有关血流信息的指标，根据摄影者等的要求与作为背景的 B 模式图像进行合成，以规定的方式显示。

在显示部 21，作为图像显示生体内的形态学的让步或血流信息。另外，在使用造影剂的情况下，根据造影剂的空间分布即寻找血流或血液存在的区域的定量的信息量，作为亮度图像或彩色图像进行显示。帧存储器 12 是为了存储存储器合成部 11 的数字数据输出而配备。

存储部 27 是按深度 D 存储表示相对可能使微小气泡破裂、消失的声压的空间的大小的声场 V 的存储装置。而且，声场 V 的值通过控制频率、聚焦点、MI 值等从探测器 4 照射的超声波的参数进行事前计测或模拟来决定。存储部 27 是硬盘、FD、CD、MD 等能够保存、提供电子数据的形式即可。

#### (定量信息解析)

接下来，对本超声波诊断装置执行的一连串的定量信息解析进行说明。并且，在本实施例中，以进行 TIC 解析作为定量信息解析时为例。另外，TIC 解析处理根据 CPU20 的控制通过血流指标推测部 25 执行。而且，本定量信息解析也可以是通过工作站或个人计算机实现的在图像处理装置中执行的构成。

图 2 是表示本超声波诊断装置执行的 TIC 解析的处理顺序的流程图。在图 2 中，首先，开始向被检测体 P (下一代型) 注入造影剂 (步骤 S1)。该造影剂持续地每次以一定量慢慢地从静脉注入血液。

接着，摄影者在观察以通过不破坏造影剂的低声压或中声压的超声波进行的扫描模式摄影的超声波图像的同时确认气泡已充分充满诊断对象 (脏器等) 内，然后决定为 TIC 解析处理的对象的断面并将探测器保持 (固定) 在该断面。然后，要求被检查者屏住呼吸并确认诊断对象的活动被抑制，按下本摄影及 TIC 解析处理的开始开关 (以下，

将按下该开关的时刻作为  $t_0$ ), 开始以后的处理。

按下开始开关后, 执行通过对比回波法进行的摄影 (步骤 S1)。由于该摄影中使用下一代型造影剂, 所以依照现有的顺序的扫描不适用。为了最大限度地发挥下一代型造影剂的特性, 本超声波诊断装置根据例如图 3 所示的顺序执行扫描。

图 3 是模式性地表示从本顺序开始开关被按下开始扫描的流程图。如该图所示, 按照以下的 (1)~(3) 的顺序执行扫描。

(1) 在从时刻  $t_0$  到事前设定的时刻  $t_1$  的期间, 执行通过不破坏造影剂的低声压或中声压的超声波进行的扫描。通过该期间内的扫描收集诊断对象内的造影剂的量达到饱和值 (最大值) 时的回波信号。在该期间得到的回波信号 (谐波成分) 的强度为最大值。

(2) 在从时刻  $t_1$  到  $t_2$  期间, 执行用于使该断面内造影剂消失·破灭而更新该断面的通过高声压的超声波进行的扫描 (replenish scan)。另外, 为了完全消灭·破坏该断面内的造影剂, 最好以充分高的声压实施至少一帧以上该期间的超声波扫描。

(3) 在从时刻  $t_2$  到事前设定的时刻  $t_3$  的期间, 从该断面内的造影剂几乎完全消灭的状态 (时刻  $t_2$ ), 执行通过不破坏造影剂的低声压或中声压的超声波进行的扫描。通过该期间内的扫描, 收集反映随着时间的经过流入诊断对象内的造影剂的量的回波信号。另外, 在该期间收集的回波信号一般与流入的造影剂量成比例。

接下来, 对显示在显示部 21 的超声波图像指定希望进行通过 TIC 计测来进行评价的区域 (以下称为“评价区域”) (步骤 S4)。该指定通过来自操作面板 15 的鼠标 13 或跟踪球 14 等的输入来执行。

接下来, 血流指标推测部 25 按上述评价区域内的扫描线上的取样点, 根据在期间  $t_0\sim t_1$  及  $t_2\sim t_3$  收集的回波信号计算各时态的信号强度 (亮度值), 通过在以纵轴为信号强度、横轴为发送时间的坐标平面上描绘各信号强度, 来推测例如图 4 所示的 TIC 和图 5 所示的时刻  $t_2$  的倾斜角  $\gamma$  (步骤 S5)。作为推测的方法, 可以使用最小平方方法等回归运算。

另外，图 4 表示通过该解析处理得到的 TIC，图 5 表示图 4 所示的 TIC 的期间  $t_1 \sim t_3$  的放大图。在图 5 中，各期间、符号等代表以下内容。

$t_0 \sim t_1$ : 用于取得和算出最大值的回波信号群

$t_1 \sim t_2$ : Replinish

$t_2 \sim t_3$ : 用于计算相对回波信号的强度变化的变化率的信号群（直线或曲线拟合）

A: 最大强度

饱和过程式:  $f(t) = A(1 - \exp[-\beta t])$

$f(t)$ : 回波信号强度

$\gamma$ : 在信号强度上升起点的倾斜角度

接着，血流指标推测部 25 利用构成推出的 TIC 的信号群计算例如基于作为表示饱和过程的式  $f(t) = A(1 - \exp[-\beta t])$  的 A 值（最大值或饱和值）、 $\beta$  值（涉及造影剂的流入速度的值）、平均经过时间（ $MTT = A/\tan\gamma$ ）、回波信号相对最大值达到指定的比例的值的时间（包含达到最大值的时间等）（步骤 S6）。

图 6 是举例说明通过本 TIC 解析处理得到的平均经过时间和达到指定信号强度的时间的图。

另外，在图 6 中，各期间、符号等代表以下内容。

$t_0 \sim t_1$ : 用于取得和算出最大值的回波信号群

$t_1 \sim t_2$ : Replinish

$t_2 \sim t_3$ : 用于算出相对回波信号的强度变化的变化率的信号群（直线或曲线拟合）

A: 最大强度

饱和过程式:  $f(t) = A(1 - \exp[-\beta t])$

S: 从时刻  $t_2$  开始的最大值  $A_{ij}$  和推出的直线（或曲线）区域的面积

MTT: 平均经过时间（Mean Transit Time）

$Pt(\alpha)$ : 到回波信号达到信号的最大强度 A 的  $\alpha\%$  的时间（ $\alpha=100$ ）

时达到最大值的时间)

在本解析处理中,可以唯一决定有关该诊断对象的 TIC。因此,如果利用该 TIC,输入相对最大值的希望比例  $A \cdot \alpha / 100$ ,可以根据得到的 TIC 知道  $Pt(\alpha)$ 。

向该临床信息  $Pt(\alpha)$  的操作者的提示可以采用任何形式。例如,可以考虑如下方式:通过将在步骤 S7 说明的显示方式或在图中举例说明的解析结果显示在显示部 21,操作者将光标对准纵轴上的相对希望的最大值的希望的比例  $A \cdot \alpha / 100$  的位置并击右键等,显示与该比例对应的  $Pt(\alpha)$ 。

接着,将通过该 TIC 解析处理得到的血流信息提示给操作者(步骤 S7)。有关该血流信息的提示,例如,图 7 至图 9 所示的显示方法是有效的。

图 7 表示对在各点得到的血流信息的指标(即, TIC)根据其值的大小分配颜色(或者亮度),作为二维映像图像进行显示的例子。在这种情况下,为了能够容易判断指标的强度,最好与二维映像图像同时显示表示强度和色彩的关系的色条。另外,根据需要,也可以如下构成:将通过在数据收集时使用的高声压超声波得到的最终帧图像(即,通过在期间  $t_1 \sim t_2$  之间的扫描得到的最终帧图像)等组织像或通过该扫描顺序得到的其他帧图像作为背景,与上述二维映像图像进行合成并显示。

图 8 是对为摄影及 TIC 解析处理的对象的剖面设定 ROI 并显示涉及该 ROI 的二维映像显示和涉及 ROI 的亮度曲线的例子。涉及该 ROI 的亮度曲线可以通过在评价区域内进一步指定 ROI 并对该 ROI 进行上述步骤 S5~步骤 S7 的处理得到。如图 8 所示,ROI 可以在任意位置指定多个。另外,也可以与样本点一起显示而构成。

图 9 表示在二维映像显示中,只显示与色条中指定的范围内相当的指标(过滤显示)的例子。这样的显示可以有选择地抽出具有特定范围的指标的区域并显示。因此,具有如下优点:例如,如果指标是与血液的流入速度对应的  $\gamma$  或  $\tan\gamma$ ,可以通过指定适当的范围抽出显

示据说血流的流入速度比较快的动脉支配的恶性肿瘤部分。

另外，利用通过上述 TIC 解析得到的信息也可以解析例如以下所示的生体信息。

图 10 是利用通过本 TIC 解析得到的信息表示能够解析的生体信息 MTB (Mean Transit Beat) 的图。在该图中，以纵轴为浓度、以横轴为心律。要计测该 MTB，进行与图 2 的步骤 S1 至步骤 S4 叙述的相同内容的处理并根据在步骤 S5 计测 ECG1 的信号在以纵轴为浓度、以横轴为心律的坐标平面上描绘每一图像的代表值即可。

由于该 MTB 被心跳规格化，所以可以说是非绝对时间的个人固有的参数。因此，该 MTB 的优点是有望在规定的于心时相（例如，收缩末期、扩张末期等）的评价中除去心律由于年龄或体形的不同而引起的差异带来的影响。

如以上所述的，根据本超声波诊断装置 10，在通过不打破气泡程度的低声压或中声压扫描确认造影剂已充满扫描剖面内以后，进行通过破坏气泡的高声压进行的扫描，在更新该剖面的同时取得回波信号的最大值。接着，通过在不同的时间多次执行通过不破坏造影剂的低声压或中声压的超声波进行的扫描，执行取得 TIC 解析所必要的生体信息的扫描顺序。如果按照该顺序，要取得 TIC 解析所必要的最低限度的信息，只需到造影剂成为饱和状态的时间，和从通过高声压扫描进行的造影剂破坏到以不破坏造影剂的低声压或中声压进行的超声波扫描结束的时间。

例如，在腹部区域视野深度为 15cm 的情况下，在本超声波诊断装置中，由于可以连续进行以低声压或中声压进行的扫描，所以帧速率根据条件可以达到 15 左右。因此，用于推定各扫描线上的取样点的 TIC 的数据数，即使  $t_2 \sim t_3$  为 3 秒也有将近 45 点时间序列数据。因此，与现有的间歇发送相比可以在短时间内利用多组时间序列数据，因此，也可以提高推定精度。另外，在用于得到最大值的  $t_0 \sim t_1$  设定 1 秒的情况下，在上述例中，可以收集 15 帧的数据。因此，通过取平均值也可以提高最大值的精度。这时如果使扫描时间的总和为 5 秒，则屏息期

间也可以缩短，可以减轻被摄影者的负担。

这样，根据本超声波诊断装置 10，可以进行充分利用下一代型造影剂在低声压或中声压超声波下不被破坏这样的特性的反差回波检查。因此，与现有技术相比可以缩短超声波扫描时间，可以减少剖面保持时间和屏息时间。其结果，可以使摄影者、被摄影者的负担减轻。而且，由于是短时间数据收集，所以可以减少由于脏器的活动带来的影响，而且与现有技术相比可以利用多组时间序列数据。其结果，可以提高推定精度。除此之外，由于不象现有技术那样通常不断打破造影剂的气泡，因此，可以多次收集数据。

另外，根据本超声波诊断装置 10，操作者可以通过在希望的时间操作操作面板上的开关来按照事前装入的程序在规定的时间内自动地开始上述扫描顺序。因此，摄影者可以通过简单的操作迅速地进行充分发挥下一代造影剂的特性的反差回波检查，其结果，可以减轻摄影者的工作负担。

而且，根据本超声波诊断装置，可以以二维映像显示、涉及 ROI 的二维映像显示和亮度曲线显示、文件显示等方式显示通过本 TIC 解析处理得到血流信息。因此，观察者可以以容易分辨的方式观察得到的血流信息。

### (第 2 实施例)

在已经叙述的第 1 实施例中，作为表示饱和过程的式采用  $f(t) = A(1 - \exp[-\beta t])$ ，根据该式计算 A 值、 $\beta$  值、平均经过时间回波信号相对最大值达到指定的比例值的时间。

与此相对，在第 2 实施例中，作为表示饱和过程的更一般的式采用  $f(t) = A(1 - B \cdot \exp[-\beta t])$ ，根据该式计算 A 值等。并且，B 是根据规定条件决定的亮度变化贡献率，是任意的参数。

作为亮度变化贡献率 B 的决定方法，有如下方式。例如，使 B 值变化，将其中与式  $f(t) = A(1 - B \cdot \exp[-\beta t])$  和实际计测的样本点的累积绝对值误差、累积平方误差为最小的值（即，从统计上讲评价值的可靠性最高的值）决定为 B 的值。另外，也可以根据临床的经

验,与例如诊断部位或设定的 ROI 的位置对应决定固有的 B 值。而且,也可以以式  $f(t) = A(1 - B \cdot \exp[-\beta t])$  的微调整为目的,操作者通过手工操作从预先生成的 B 值的表选择并决定 B 值而构成。这些 B 的决定处理可以通过例如血流指标推测部 25 在有关血流信息的指标的计算处理(步骤 S6)中执行。

根据上述的构成,除第 1 实施例 中叙述的效果以外,还可以迅速而且容易地实现高精度的定量信息解析。

另外,本发明并不局限于上述实施方式,可以在实施阶段,在不超出其宗旨的范围内改变构成要素并具体化。另外,可以通过使上述实施例中揭示的多个构成要素进行适当的组合来形成各种发明。例如也可以从实施例所揭示的全部构成要素中删除几个构成要素。而且,也可以使贯穿不同实施例的构成要素进行适当组合。

图1

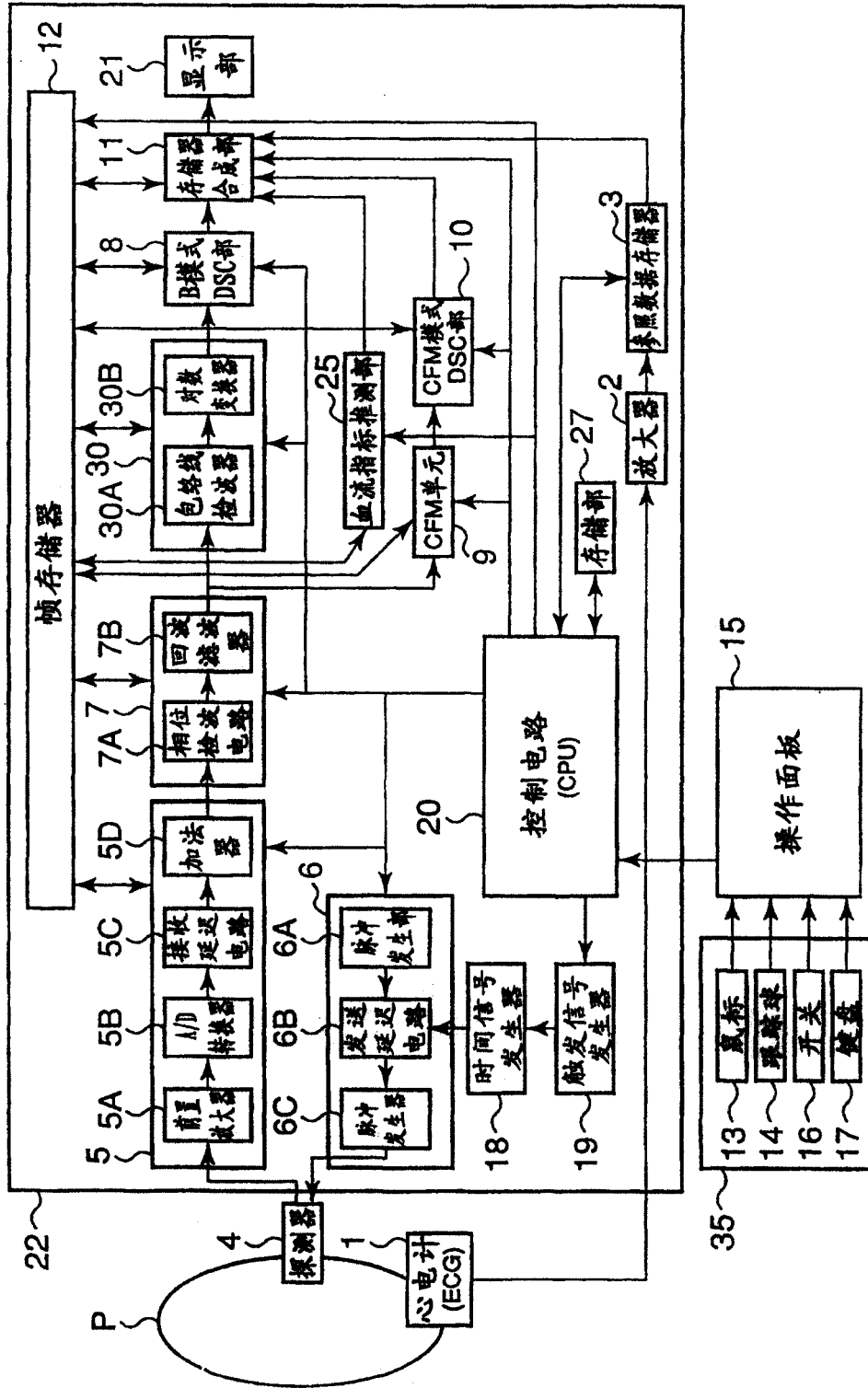


图2

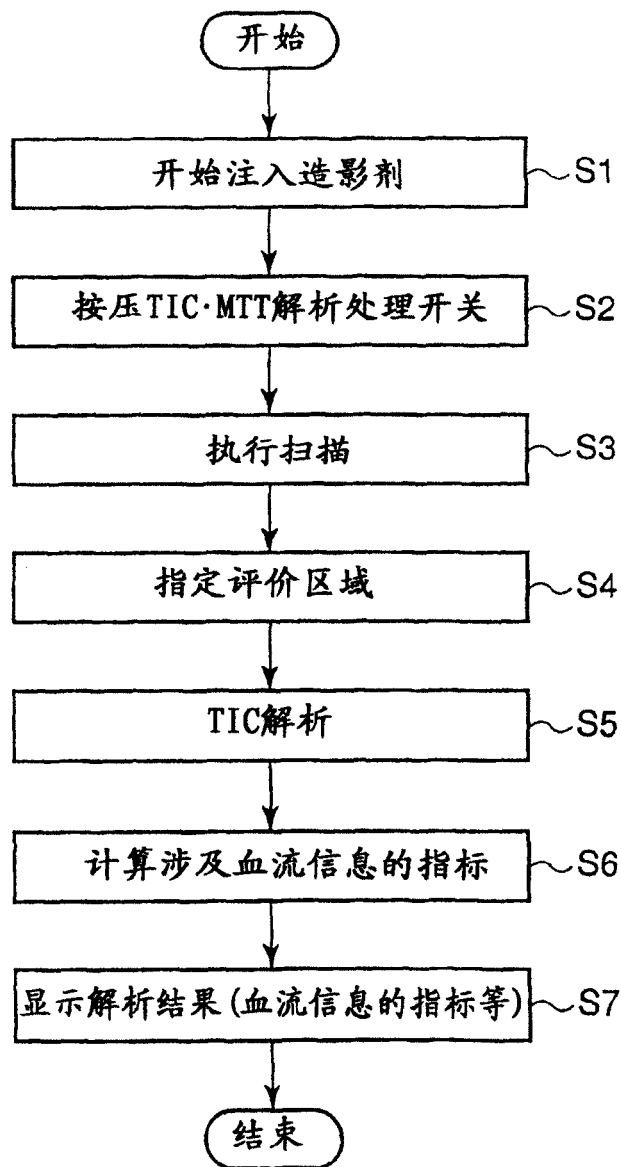


图3

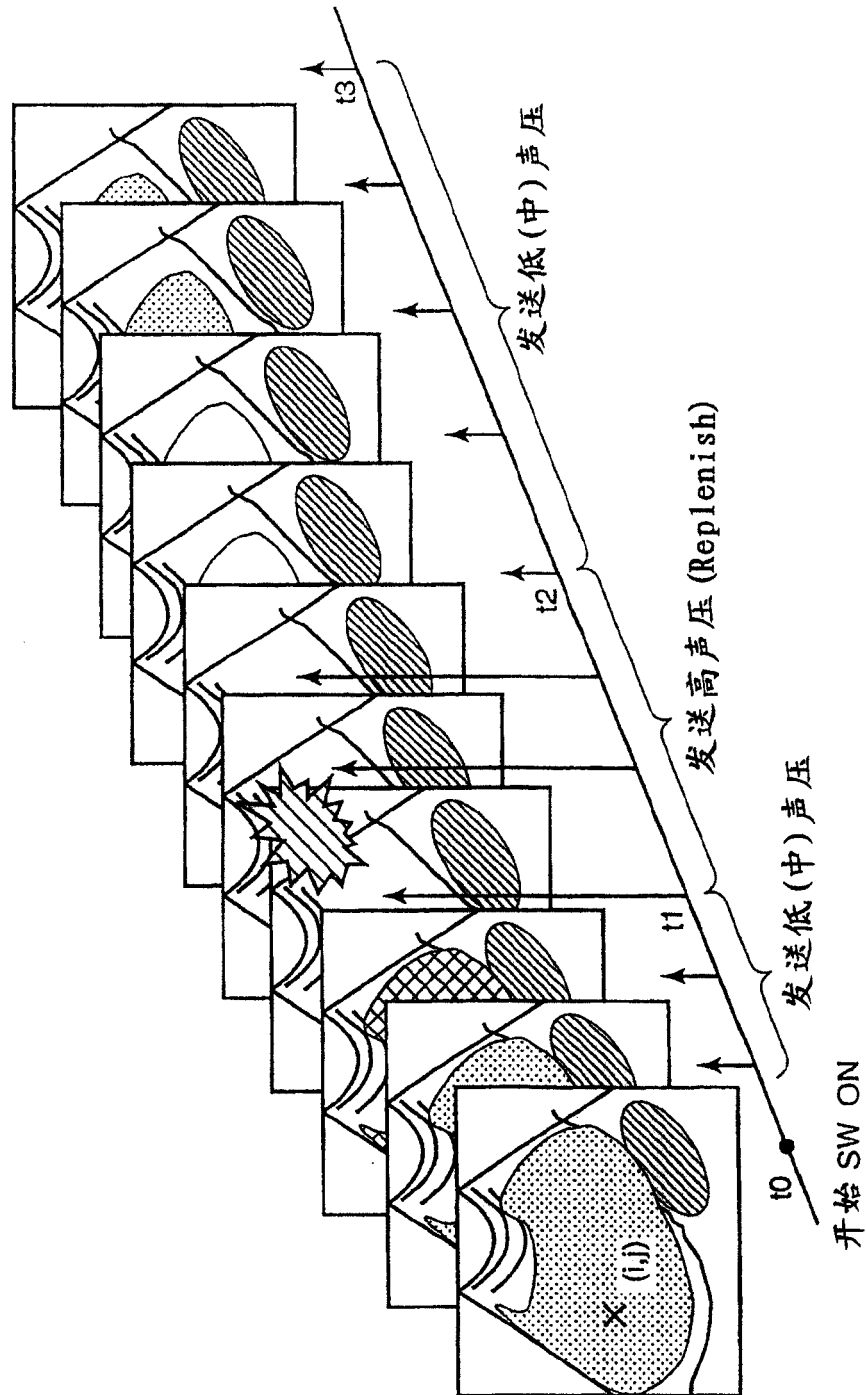


图4

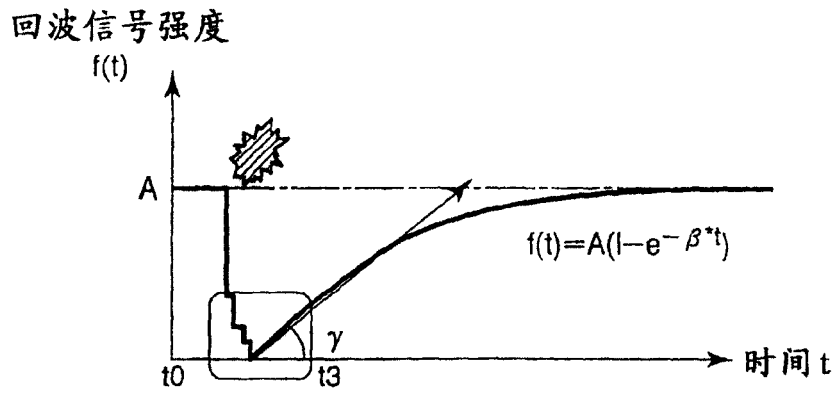


图5

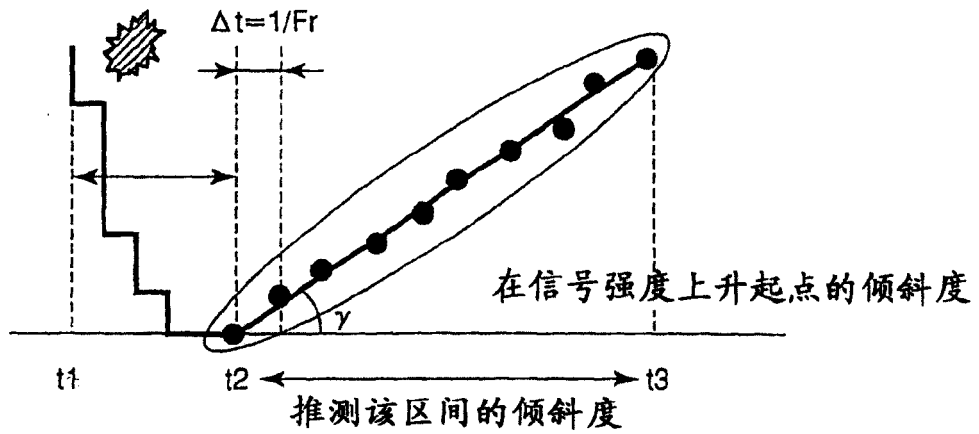


图6

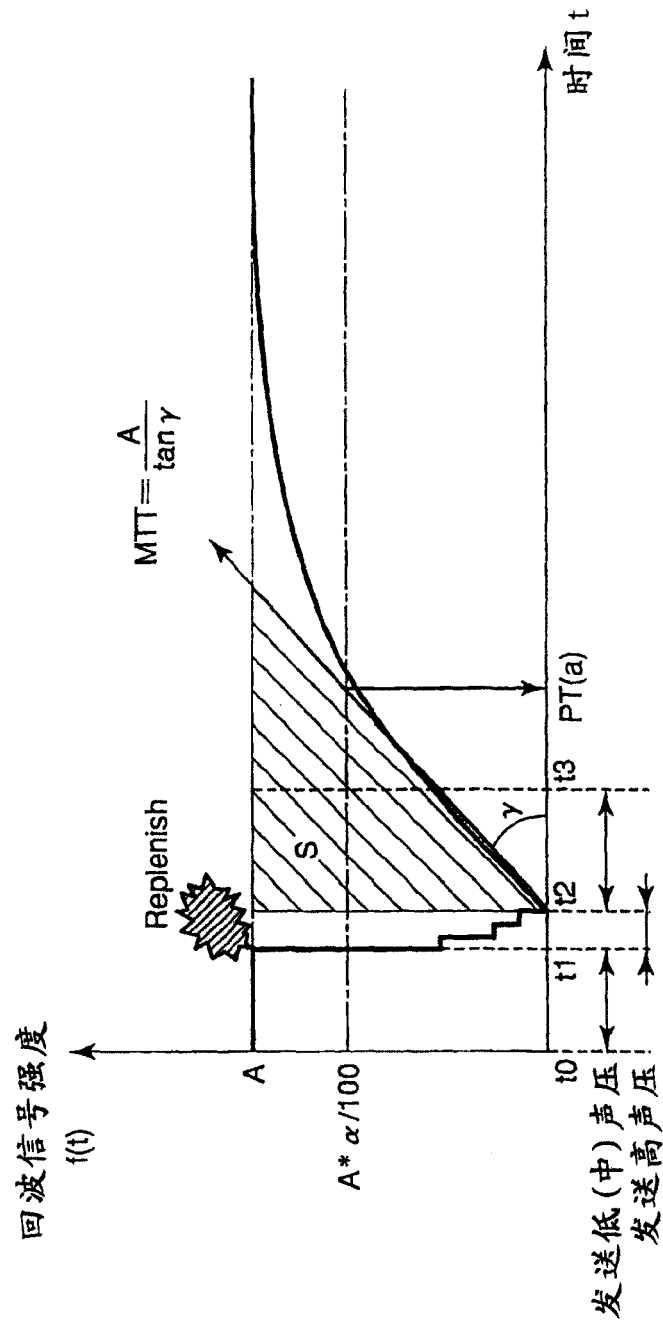


图7

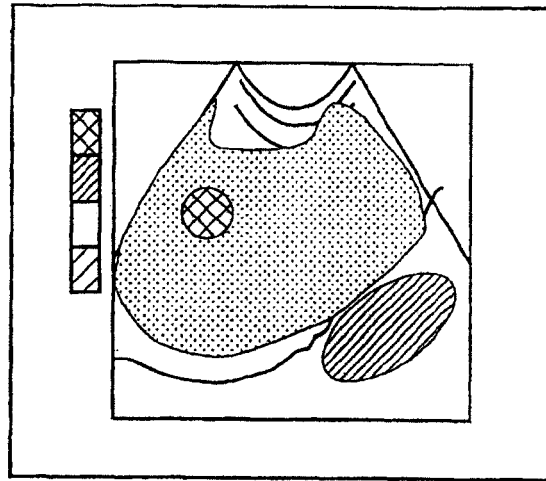


图8

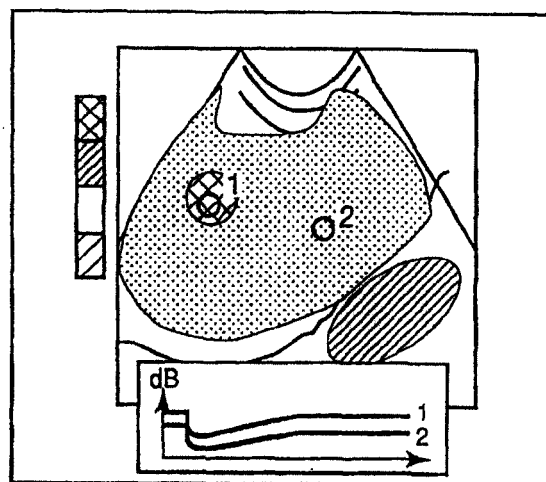


图9

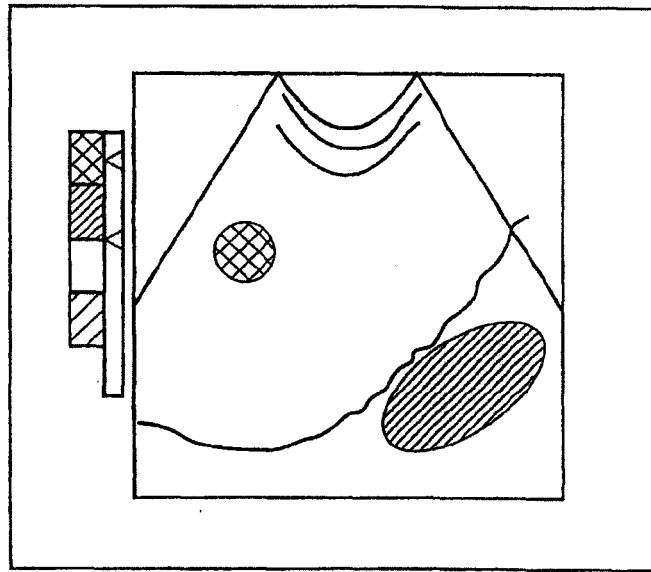


图10

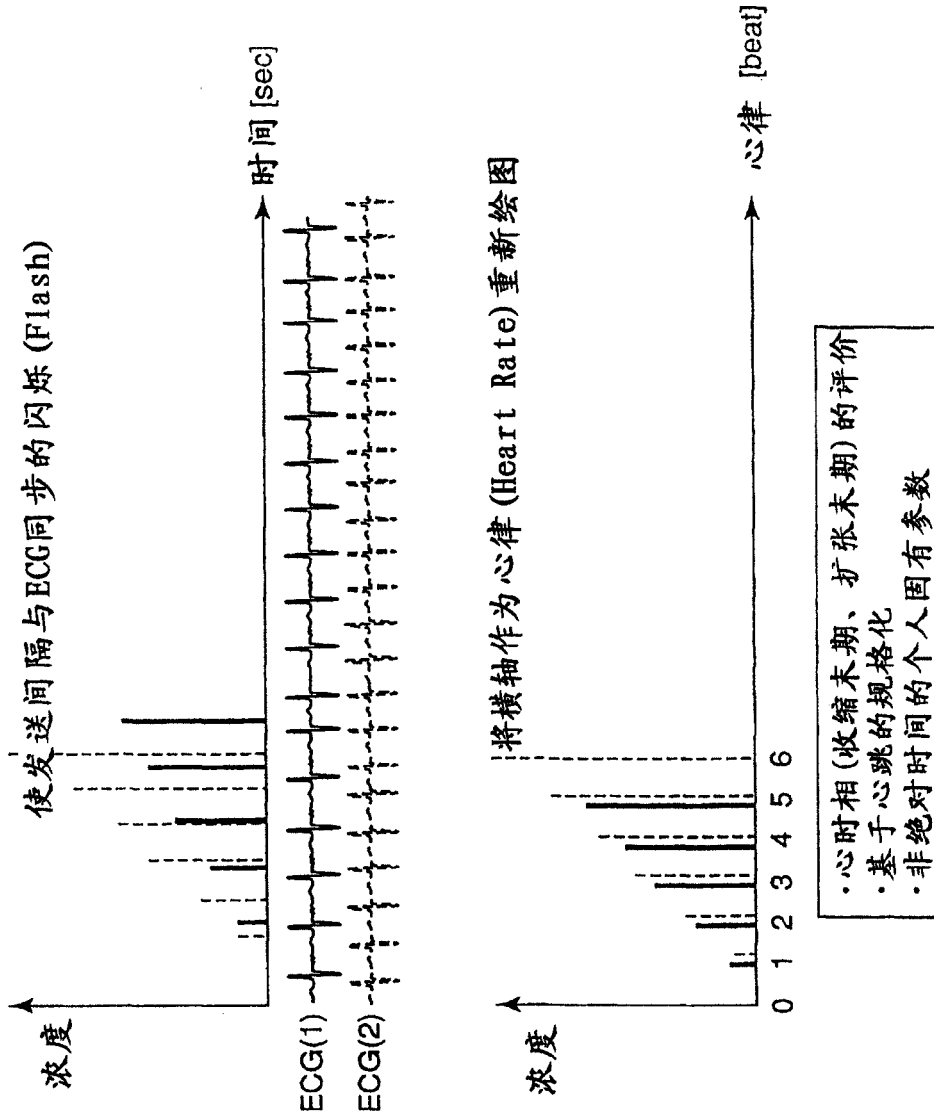


图11A

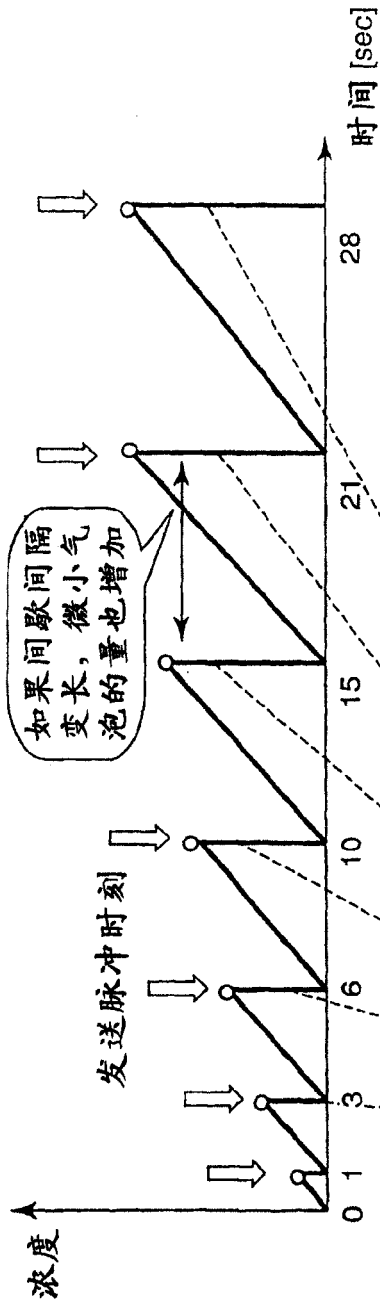
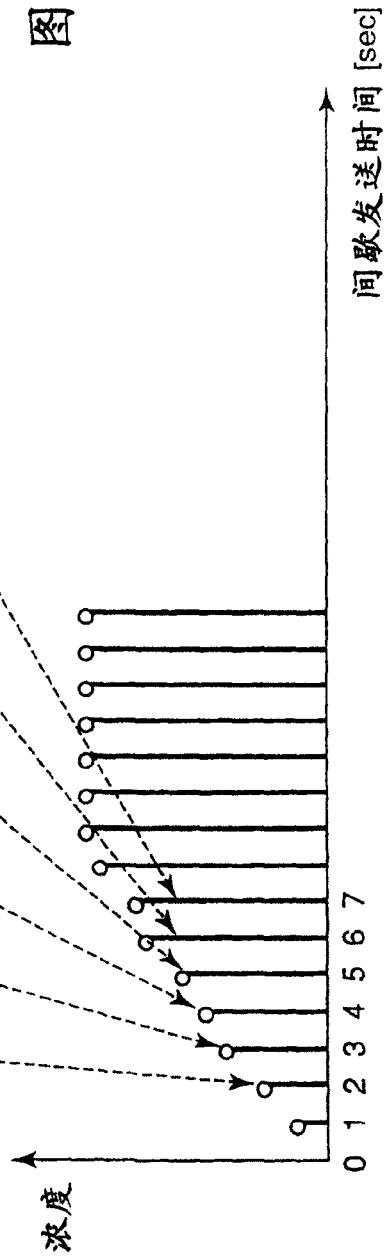


图11B



专利名称(译)	超声波诊断装置和图像处理装置		
公开(公告)号	<a href="#">CN100457045C</a>	公开(公告)日	2009-02-04
申请号	CN200410077165.5	申请日	2004-09-10
[标]申请(专利权)人(译)	株式会社东芝 东芝医疗系统株式会社		
申请(专利权)人(译)	株式会社东芝 东芝医疗系统株式会社		
当前申请(专利权)人(译)	株式会社东芝 东芝医疗系统株式会社		
[标]发明人	小笠原洋一 川岸哲也 神山直久		
发明人	小笠原洋一 川岸哲也 神山直久		
IPC分类号	A61B8/00 A61B8/06		
CPC分类号	A61B8/465 A61B8/481 A61B8/467 A61B8/06 A61B8/461 A61B8/469		
代理人(译)	李德山		
审查员(译)	刘明霞		
优先权	2003319885 2003-09-11 JP		
其他公开文献	CN1593348A		
外部链接	<a href="#">Espacenet</a> <a href="#">SIPO</a>		

摘要(译)

一种超声波诊断装置，在流入已投入了造影剂的被检测体内部的摄影对象内的上述造影剂成为饱和状态后，进行基于破坏气泡的高声压进行扫描，在更新该剖面内的同时，取得回波信号强度的最大值。接着，通过在不同的时刻多次执行通过不破坏造影剂的低声压或中声压超声波进行扫描，来执行取得TIC解析所必要的生体信息的扫描顺序。通过该扫描得到的数据在血流指标推测部被解析并以规定的方式显示。

