



(12)实用新型专利

(10)授权公告号 CN 209316856 U

(45)授权公告日 2019. 08. 30

(21)申请号 201821684331.1

(22)申请日 2018.10.17

(73)专利权人 无锡海鹰医疗科技股份有限公司

地址 214000 江苏省无锡市新吴区太科技园  
清源路20号立业楼C区101号房

(72)发明人 耿晓鸣

(74)专利代理机构 常州唯思百得知识产权代理

事务所(普通合伙) 32325

代理人 周颖洁 张荣

(51) Int. Cl.

A61N 7/02(2006.01)

A61B 8/00(2006.01)

A61B 8/08(2006.01)

(ESM)同样的发明创造已同日申请发明专利

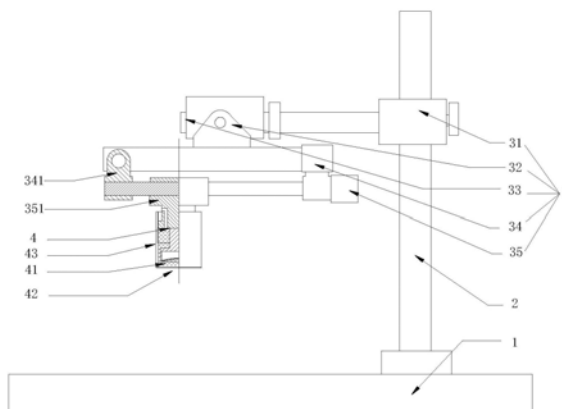
权利要求书1页 说明书6页 附图2页

(54)实用新型名称

用于小动物具备二维成像和HIFU治疗一体的  
聚焦超声装置

(57)摘要

本实用新型涉及一种用于小动物具备二维成像和HIFU治疗一体的聚焦超声装置,具有平台,所述平台连接有支柱,所述支柱安装有运动机构,所述运动机构连接设有聚焦换能器;所述运动机构和所述聚焦换能器电连接于控制主机。本实用新型针对小动物体积小,治疗深度浅特点,采用较高工作频率、焦距短、焦点固定的聚焦超声换能器设计,实现聚焦换能器小型化及二维成像和治疗一体的聚焦超声装置的小型化。本实用新型运动机构实现小动物冠状面运动;聚焦换能器实现焦域的成像和治疗;控制主机实现二维成像和有规划的治疗;实现小动物可视化冠状面HIFU治疗,以期达到减少操作时间,提高小动物HIFU治疗安全性和有效性。



1. 一种用于小动物具备二维成像和HIFU治疗一体的聚焦超声装置,其特征在于:具有平台(1),所述平台(1)连接有支柱(2),所述支柱(2)安装有运动机构(3),所述运动机构(3)连接设有聚焦换能器(4);所述运动机构(3)和所述聚焦换能器(4)电连接于控制主机;

所述运动机构(3)具有上下调节装置(31)、第一旋转装置(32)、第二旋转装置(33)、第一驱动装置(34)、第二驱动装置(35);

所述上下调节装置(31)的一端连接于所述支柱(2),所述上下调节装置(31)的另一端连接有第二旋转装置(33),所述第二旋转装置(33)连接有第一旋转装置(32),所述第一旋转装置(32)还连接有第一驱动装置(34),所述第一驱动装置(34)设有第一移动平台(341),所述第一移动平台(341)连接设有第二驱动装置(35),所述第二驱动装置(35)连接设有第二移动平台(351),所述第二移动平台(351)连接设有聚焦换能器(4);

所述聚焦换能器(4)的下方设有透声液(41)、透声窗口(42)和外壳(43);

所述控制主机具有成像单元、控制单元、治疗单元、触摸显示屏和嵌入式处理器。

2. 根据权利要求1所述的用于小动物具备二维成像和HIFU治疗一体的聚焦超声装置,其特征在于:所述聚焦换能器(4)为设有成像功能和治疗功能并且两个功能块可独立拆卸的一体机。

3. 根据权利要求2所述的用于小动物具备二维成像和HIFU治疗一体的聚焦超声装置,其特征在于:所述聚焦换能器(4)为工作频率范围0.5-12MHz,焦距范围5-40mm,焦平面直径范围 $\leq 3$ mm,焦域纵向尺寸 $\leq 25$ mm,焦点最大声强100-10000W/cm<sup>2</sup>,外形尺寸8-100mm的聚焦换能器。

4. 根据权利要求3所述的用于小动物具备二维成像和HIFU治疗一体的聚焦超声装置,其特征在于:所述聚焦换能器(4)为工作频率范围3-7MHz,焦距范围10-25mm,焦平面直径范围 $\leq 1$ mm,焦域纵向尺寸 $\leq 15$ mm,焦点最大声强1000-5000W/cm<sup>2</sup>,外形尺寸10-30mm的聚焦换能器。

5. 根据权利要求1所述的用于小动物具备二维成像和HIFU治疗一体的聚焦超声装置,其特征在于:所述透声窗口(42)与所述聚焦换能器(4)的相对调节距离为0.5-40mm。

6. 根据权利要求5所述的用于小动物具备二维成像和HIFU治疗一体的聚焦超声装置,其特征在于:所述透声窗口(42)与所述聚焦换能器(4)的相对调节距离为5-25mm。

7. 根据权利要求6所述的用于小动物具备二维成像和HIFU治疗一体的聚焦超声装置,其特征在于:所述外壳(43)在所述透声窗口(42)与所述聚焦换能器(4)的相对调节距离上的对应位置设有手动调节器。

8. 根据权利要求5所述的用于小动物具备二维成像和HIFU治疗一体的聚焦超声装置,其特征在于:所述外壳(43)在所述透声窗口(42)与所述聚焦换能器(4)的相对调节距离上的对应位置设有电动调节器。

9. 根据权利要求1所述的用于小动物具备二维成像和HIFU治疗一体的聚焦超声装置,其特征在于:所述第一移动平台(341)和所述第二移动平台(351)的运动范围0-200mm,运动间隔0.01-3mm,定位精度0-1mm。

10. 根据权利要求9所述的用于小动物具备二维成像和HIFU治疗一体的聚焦超声装置,其特征在于:所述第一移动平台(341)和所述第二移动平台(351)的运动范围10-50mm,运动间隔0.2-1mm,定位精度0-0.2mm。

## 用于小动物具备二维成像和HIFU治疗一体的聚焦超声装置

### 技术领域

[0001] 本实用新型涉及活体肿瘤成像与治疗的研究领域,尤其涉及一种用于小动物具备二维成像和HIFU治疗一体的聚焦超声装置。

### 背景技术

[0002] HIFU,指高强度聚焦超声(High Intensity Focused Ultrasound),其治疗源为超声波。该技术将体外低能量超声波聚焦于体内靶区,在肿瘤内产生瞬态高温、空化、机械作用等生物学效应,杀死靶区内的肿瘤细胞。

[0003] 目前HIFU产品治疗对象是人,通常,人体内肿瘤距表皮有一定深,约 10-160mm之间,肿瘤尺寸较大。考虑人体超声波的传播特性,HIFU产品选择超声波工作频率较低,产生焦域也较大;同时,HIFU产品设计的超声波透声窗口面积较大,有利于减小HIFU治疗过程超声波路径对正常组织的损伤。

[0004] 而肿瘤形状各异,HIFU焦域体积远小于肿瘤体积,HIFU采用治疗点点成生线、线成面、面成体的适形治疗方式。由于HIFU治疗后消融组织声学性能发生较大变化,将影响声波在组织内的传播,所以,肿瘤冠状面先深后治疗顺序是最适合HIFU治疗方式。HIFU治疗需要肿瘤冠状面成像,由成像图像规划治疗区域,实现二维自动治疗。目前,能进行冠状面成像技术有CT、MRI,需要与治疗坐标一致,使HIFU治疗的操作十分复杂,同时,大大提高了设备的研制成本。

[0005] 为了使HIFU技术用于肿瘤治疗机理,研制过程中需要做许多基础实验研究验证。由于小动物体内易种植培养肿瘤培养,使用小动物需要HIFU肿瘤治疗实验更为方便。有些活体实验必须使用小动物HIFU肿瘤治疗的活体实验,如HIFU肿瘤治疗后活体肿瘤微循环观测等。但是小动物有其特殊性:小动物体积小,种植培养肿瘤尺寸小,肿瘤距表皮深度浅。使用普通的相控型高强度聚焦超声系统来进行动物实验存在靶点对准困难、焦斑体积较大、操作不够方便、不能提供准确可调的声场等问题。所以,现有HIFU产品不适应小动物HIFU实验的要求。因此需要针对小动物需要研发针对小动物的聚焦超声装置,为HIFU治疗技术的研究验证提供一个方便、安全、有效的平台,推进HIFU相关技术的发展。

### 发明内容

[0006] 本实用新型的目的是克服现有技术的缺陷,提供一种用于小动物具备二维成像和HIFU治疗一体的聚焦超声装置,以满足大量的基础实验研究要求,为针对小动物HIFU实验提供安全便捷的有效平台,推进推进HIFU相关技术的发展。

[0007] 实现本实用新型目的的技术方案是:一种用于小动物具备二维成像和 HIFU治疗一体的聚焦超声装置,具有平台,所述平台连接有支柱,所述支柱安装有运动机构,所述运动机构连接设有聚焦换能器;所述运动机构和所述聚焦换能器电连接于控制主机;

[0008] 所述运动机构具有上下调节装置、第一旋转装置、第二旋转装置、第一驱动装置、第二驱动装置;

[0009] 所述上下调节装置的一端连接于所述支柱,所述上下调节装置的另一端连接有第二旋转装置,所述第二旋转装置连接有第一旋转装置,所述第一旋转装置还连接有第一驱动装置,所述第一驱动装置设有第一移动平台,所述第一移动平台连接设有第二驱动装置,所述第二驱动装置连接设有第二移动平台,所述第二移动平台连接有聚焦换能器;

[0010] 所述聚焦换能器的下方设有透声液、透声窗口和外壳;

[0011] 所述控制主机具有成像单元、控制单元、治疗单元、触摸显示屏和嵌入式处理器。

[0012] 上述技术方案所述聚焦换能器为设有成像功能和治疗功能并且两个功能块可独立拆卸的一体机。

[0013] 上述技术方案所述聚焦换能器为工作频率范围0.5-12MHz,焦距范围5-40mm,焦平面直径范围 $\leq 3\text{mm}$ ,焦域纵向尺寸 $\leq 25\text{mm}$ ,焦点最大声强  $100-10000\text{W}/\text{cm}^2$ ,外形尺寸8-100mm的聚焦换能器。

[0014] 上述技术方案所述聚焦换能器为工作频率范围3-7MHz,焦距范围 10-25mm,焦平面直径范围 $\leq 1\text{mm}$ ,焦域纵向尺寸 $\leq 15\text{mm}$ ,焦点最大声强  $1000-5000\text{W}/\text{cm}^2$ ,外形尺寸10-30mm的聚焦换能器。

[0015] 上述技术方案所述透声窗口与所述聚焦换能器的相对调节距离为 0.5-40mm。

[0016] 上述技术方案所述透声窗口与所述聚焦换能器的相对调节距离为 5-25mm。

[0017] 上述技术方案所述外壳在所述透声窗口与所述聚焦换能器的相对调节距离上的对应位置设有手动调节器。

[0018] 上述技术方案所述外壳在所述透声窗口与所述聚焦换能器的相对调节距离上的对应位置设有电动调节器。

[0019] 上述技术方案所述第一移动平台(341)和第二移动平台(351)的运动范围0-200mm,运动间隔0.01-3mm,定位精度0-1mm。

[0020] 上述技术方案所述第一移动平台和第二移动平台运动范围10-50mm,运动间隔0.2-1mm,定位精度0-0.2mm。

[0021] 采用上述技术方案后,本实用新型具有以下积极的效果:

[0022] (1) 本实用新型针对小动物体积小,治疗深度浅特点,采用较高工作频率、焦距短、焦点固定的聚焦超声换能器设计,实现聚焦换能器小型化及二维成像和治疗一体的聚焦超声装置的小型化。

[0023] (2) 本实用新型运动机构实现小动物冠状面运动;聚焦换能器实现焦域的成像和治疗;控制主机实现二维成像和有规划的治疗;实现小动物可视化冠状面HIFU治疗,以期达到减少操作时间,提高小动物HIFU治疗安全性和有效性。

[0024] (3) 聚焦换能器固定焦点,可以调节透声窗口实现冠状面治疗深度的改变,应对不同小动物的体积。

## 附图说明

[0025] 为了使本实用新型的内容更容易被清楚地理解,下面根据具体实施例并结合附图,对本实用新型作进一步详细的说明,其中

[0026] 图1为本实用新型的正视结构示意图;

[0027] 图2为本实用新型的左视结构示意图;

[0028] 图3为本实用新型的功能示意图。

[0029] 图中:1-平台、2-支柱、3-运动机构、4-聚焦换能器、31-上下调节装置、32-第一旋转装置、33-第二旋转装置、34-第一驱动装置、35-第二驱动装置、341-第一移动平台、351-第二移动平台、41-透声液、42-透声窗口、43-外壳。

### 具体实施方式

[0030] 为使本实用新型实施例的目的、技术方案和优点更加清楚,下面将结合本实用新型实施例中的附图,对本实用新型实施例中的技术方案进行清楚、完整地描述,显然,所描述的实施例是本实用新型一部分实施例,而不是全部的实施例。通常在此处附图中描述和示出的本实用新型实施例的组件可以以各种不同的配置来布置和设计。

[0031] 因此,以下对在附图中提供的本实用新型的实施例的详细描述并非旨在限制要求保护的本实用新型的范围,而是仅仅表示本实用新型的选定实施例。基于本实用新型中的实施例,本领域普通技术人员在没有作出创造性劳动前提下所获得的所有其他实施例,都属于本实用新型保护的范围。

[0032] 应注意到:相似的标号和字母在下面的附图中表示类似项,因此,一旦某一项在一个附图中被定义,则在随后的附图中不需要对其进行进一步定义和解释。

[0033] 在本实用新型的描述中,需要说明的是,术语“中心”、“上”、“下”、“左”、“右”、“竖直”、“水平”、“内”、“外”等指示的方位或位置关系为基于附图所示的方位或位置关系,或者是该实用新型产品使用时惯常摆放的方位或位置关系,仅是为了便于描述本实用新型和简化描述,而不是指示或暗示所指的装置或元件必须具有特定的方位、以特定的方位构造和操作,因此不能理解为对本实用新型的限制。此外,术语“第一”、“第二”、“第三”等仅用于区分描述,而不能理解为指示或暗示相对重要性。

[0034] 此外,术语“水平”、“竖直”、“悬垂”等术语并不表示要求部件绝对水平或悬垂,而是可以稍微倾斜。如“水平”仅仅是指其方向相对“竖直”而言更加水平,并不是表示该结构一定要完全水平,而是可以稍微倾斜。

[0035] 在本实用新型的描述中,还需要说明的是,除非另有明确的规定和限定,术语“设置”、“安装”、“相连”、“连接”应做广义理解,例如,可以是固定连接,也可以是可拆卸连接,或一体地连接;可以是机械连接,也可以是电连接;可以是直接相连,也可以通过中间媒介间接相连,可以是两个元件内部的连通。对于本领域的普通技术人员而言,可以具体情况理解上述术语在本实用新型中的具体含义。

[0036] (实施例1)

[0037] 见图1、图2和图3,本实用新型具有平台1,所述平台1连接有支柱2,所述支柱2安装有运动机构3,所述运动机构3连接设有聚焦换能器4;所述运动机构3和所述聚焦换能器4电连接于控制主机;

[0038] 所述运动机构3具有上下调节装置31、第一旋转装置32、第二旋转装置33、第一驱动装置34、第二驱动装置35;

[0039] 所述上下调节装置31的一端连接于所述支柱2,所述上下调节装置31的另一端连接有第二旋转装置33,所述第二旋转装置33连接有第一旋转装置32,所述第一旋转装置32还连接有第一驱动装置34,所述第一驱动装置34设有第一移动平台341,所述第一移动平台

341连接设有第二驱动装置35,所述第二驱动装置35连接设有第二移动平台351,所述第二移动平台351连接有聚焦换能器4;

[0040] 所述聚焦换能器4的下方设有透声液41、透声窗口42和外壳43;

[0041] 所述控制主机具有成像单元、控制单元、治疗单元、触摸显示屏和嵌入式处理器。

[0042] 所述聚焦换能器4为设有成像功能和治疗功能并且两个功能块可独立拆卸的一体机。

[0043] 所述聚焦换能器4为工作频率范围0.5-12MHz,焦距范围5-40mm,焦平面直径范围 $\leq 3$ mm,焦域纵向尺寸 $\leq 25$ mm,焦点最大声强100-10000W/cm<sup>2</sup>,外形尺寸8-100mm的聚焦换能器。

[0044] 所述透声窗口42与所述聚焦换能器4的相对调节距离为0.5-40mm。

[0045] 所述外壳43在所述透声窗口42与所述聚焦换能器4的相对调节距离上的对应位置设有手动调节器。

[0046] 所述第一移动平台341和所述第二移动平台351的运动范围0-200mm,运动间隔0.01-3mm,定位精度0-1mm。

[0047] 本实用新型的工作原理为:

[0048] 第一步骤,定位。小动物治疗前表皮处理后放置本实用装置平台2上,小动物治疗区域表面朝上,并涂超声耦合剂。根据小动物治疗区域深度调节透声窗位置,移动上下调节装置31上下调节,使透声窗口42与平台2的小动物治疗区域表面良好接触。若成像或治疗路径有声障碍物,可考虑适当使用第一驱动装置34和第二驱动装置35,以此分别调节第一旋转装置32和第二旋转装置33,使透声窗口42与平台2的小动物治疗区域表面有一定倾斜角,绕过声障碍物进行成像或治疗。

[0049] 第二步骤,成像。在控制主机划定成像范围,控制主机控制单元控制第一移动平台341和第二移动平台351并驱动聚焦换能器4精确移位,控制主机的成像单元通过聚焦换能器4在每个位置发射和接收超声波信号,成像单元接收焦点位置的超声波回波信号与位置信号进行处理,最终生成小动物二维焦点冠状面图像。操作者可通过多次调节外壳43上的手动调节器来调节透声窗口42位置以此来调节冠状面深度,进行冠状面成像,操作者通过多层冠状面图像可对治疗区域有三维判断,最终选择适当治疗区域深度。

[0050] 第三步骤,HIFU治疗。调节透声窗42位置至治疗区域深度,控制主机进行重新成像或调出已成像图像,操作者在主机的二维冠状面图像上规划治疗区域及设置治疗参数,控制主机嵌入式处理器处理后,控制主机控制单元按治疗规划自动驱动聚焦换能器4移动的位置,同时,在每个位置停顿时间内,治疗单元按治疗参数设置的电功率、辐射时间、辐射停顿时间、辐射次数,驱动聚焦换能器4发射超声波,实现本发明装置对小动物冠状面HIFU治疗。若需要多层治疗时,可先深后浅的方式,调节透声窗口42位置,进行多层面冠状面治疗。

[0051] 第四步骤,成像确认治疗效果。完成HIFU治疗后,控制主机,在原划定成像范围,再次小动物二维焦点冠状面成像,与控制主机调出的治疗前图像进行同坐标图像灰度对比,生成灰度对比曲线确认治疗效果。

[0052] (实施例2)

[0053] 见图1、图2和图3,本实用新型具有平台1,所述平台1连接有支柱2,所述支柱2安

装有运动机构3,所述运动机构3连接设有聚焦换能器4;所述运动机构3和所述聚焦换能器4电连接于控制主机;

[0054] 所述运动机构3具有上下调节装置31、第一旋转装置32、第二旋转装置33、第一驱动装置34、第二驱动装置35;

[0055] 所述上下调节装置31的一端连接于所述支柱2,所述上下调节装置31的另一端连接有第二旋转装置33,所述第二旋转装置33连接有第一旋转装置32,所述第一旋转装置32还连接有第一驱动装置34,所述第一驱动装置34设有第一移动平台341,所述第一移动平台341连接设有第二驱动装置35,所述第二驱动装置35连接设有第二移动平台351,所述第二移动平台351连接设有聚焦换能器4;

[0056] 所述聚焦换能器4的下方设有透声液41、透声窗口42和外壳43;

[0057] 所述控制主机具有成像单元、控制单元、治疗单元、触摸显示屏和嵌入式处理器。

[0058] 所述聚焦换能器4为设有成像功能和治疗功能并且两个功能块可独立拆卸的一体机。

[0059] 所述聚焦换能器4为工作频率范围3-7MHz,焦距范围10-25mm,焦平面直径范围 $\leq 1$ mm,焦域纵向尺寸 $\leq 15$ mm,焦点最大声强 $1000-5000\text{W}/\text{cm}^2$ ,外形尺寸10-30mm的聚焦换能器。

[0060] 所述透声窗口42与所述聚焦换能器4的相对调节距离为5-25mm。

[0061] 所述外壳43在所述透声窗口42与所述聚焦换能器4的相对调节距离上的对应位置设有电动调节器。

[0062] 所述第一移动平台341和所述第二移动平台351的运动范围10-50mm,运动间隔0.2-1mm,定位精度0-0.2mm。

[0063] 本实用新型的工作原理为:

[0064] 第一步骤,定位。小动物治疗前表皮处理后放置本实用装置平台2上,小动物治疗区域表面朝上,并涂超声耦合剂。根据小动物治疗区域深度调节透声窗位置,移动上下调节装置31上下调节,使透声窗口42与平台2的小动物治疗区域表面良好接触。若成像或治疗路径有声障碍物,可考虑适当使用第一驱动装置34和第二驱动装置35,以此分别调节第一旋转装置32和第二旋转装置33,使透声窗口42与平台2的小动物治疗区域表面有一定倾斜角,绕过声障碍物进行成像或治疗。

[0065] 第二步骤,成像。在控制主机划定成像范围,控制主机控制单元控制第一移动平台341和第二移动平台351并驱动聚焦换能器4精确移位,控制主机的成像单元通过聚焦换能器4在每个位置发射和接收超声波信号,成像单元接收焦点位置的超声波回波信号与位置信号进行处理,最终生成小动物二维焦点冠状面图像。操作者可通过多次调节外壳43上的自动调节器来调节透声窗口42位置以此来调节冠状面深度,进行冠状面成像,操作者通过多层冠状面图像可对治疗区域有三维判断,最终选择适当治疗区域深度。

[0066] 第三步骤,HIFU治疗。调节透声窗42位置至治疗区域深度,控制主机进行重新成像或调出已成像图像,操作者在主机的二维冠状面图像上规划治疗区域及设置治疗参数,控制主机嵌入式处理器处理后,控制主机控制单元按治疗规划自动驱动聚焦换能器4移动的位置,同时,在每个位置停顿时间内,治疗单元按治疗参数设置的电功率、辐射时间、辐射停顿时间、辐射次数,驱动聚焦换能器4发射超声波,实现本发明装置对小动物冠状面HIFU治

疗。若需要多层治疗时,可先深后浅的方式,调节透声窗口42 位置,进行多层面冠状面治疗。

[0067] 第四步骤,成像确认治疗效果。完成HIFU治疗后,控制主机,在原划定成像范围,再次小动物二维焦点冠状面成像,与控制主机调出的治疗前图像进行同坐标图像灰度对比,生成灰度对比曲线确认治疗效果。

[0068] 以上所述的具体实施例,对本实用新型的目的、技术方案和有益效果进行了进一步详细说明,所应理解的是,以上所述仅为本实用新型的具体实施例而已,并不用于限制本实用新型,凡在本实用新型的精神和原则之内,所做的任何修改、等同替换、改进等,均应包含在本实用新型的保护范围之内。

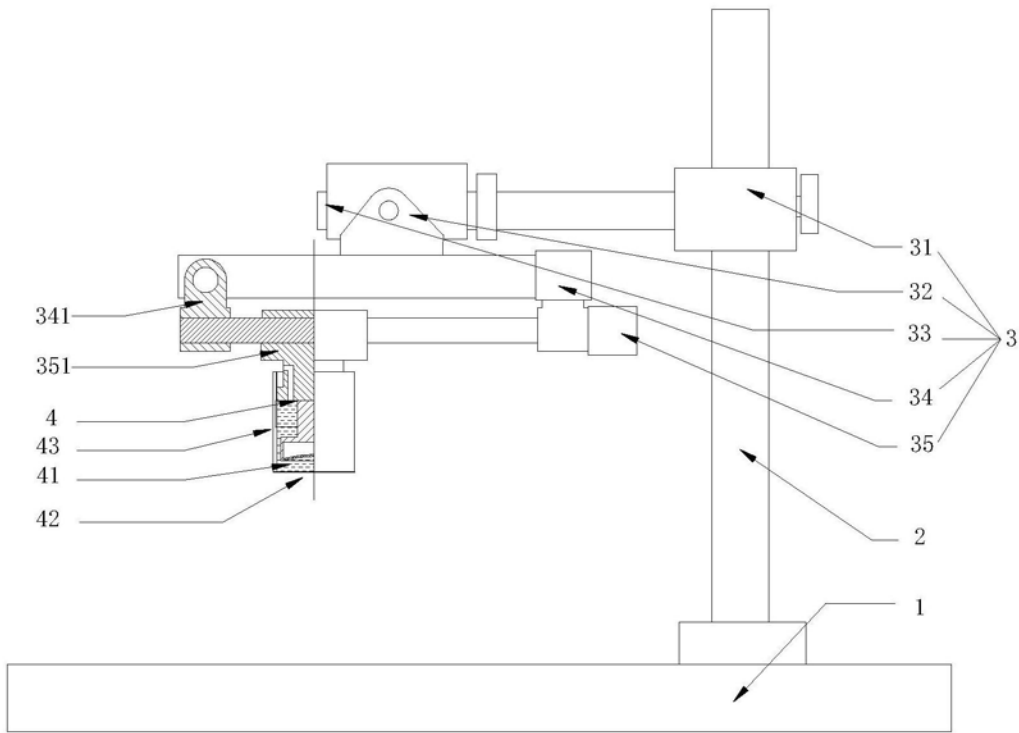


图1

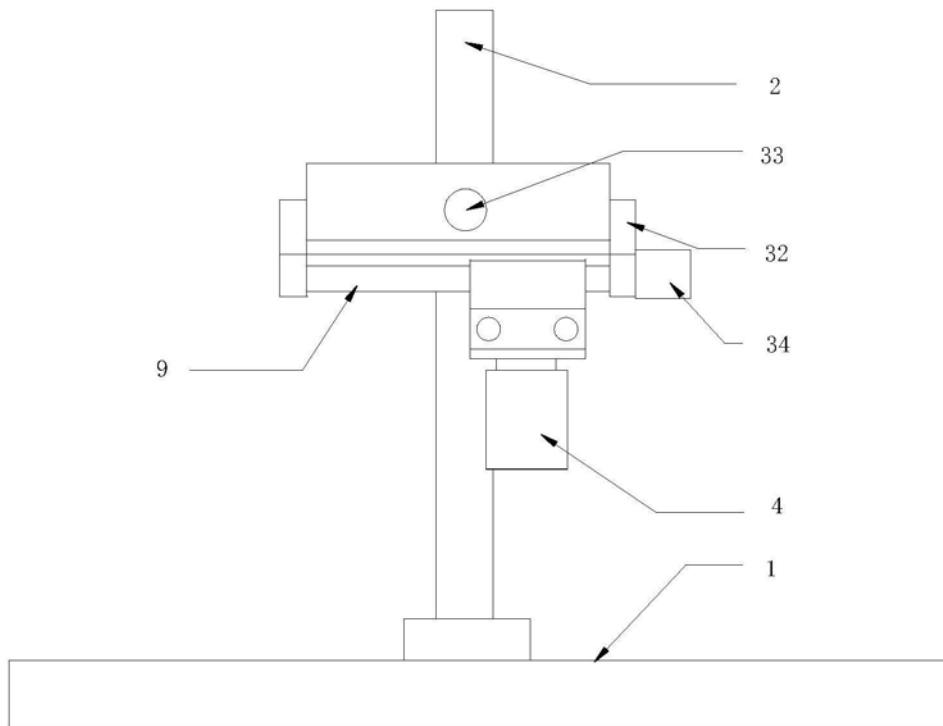


图2

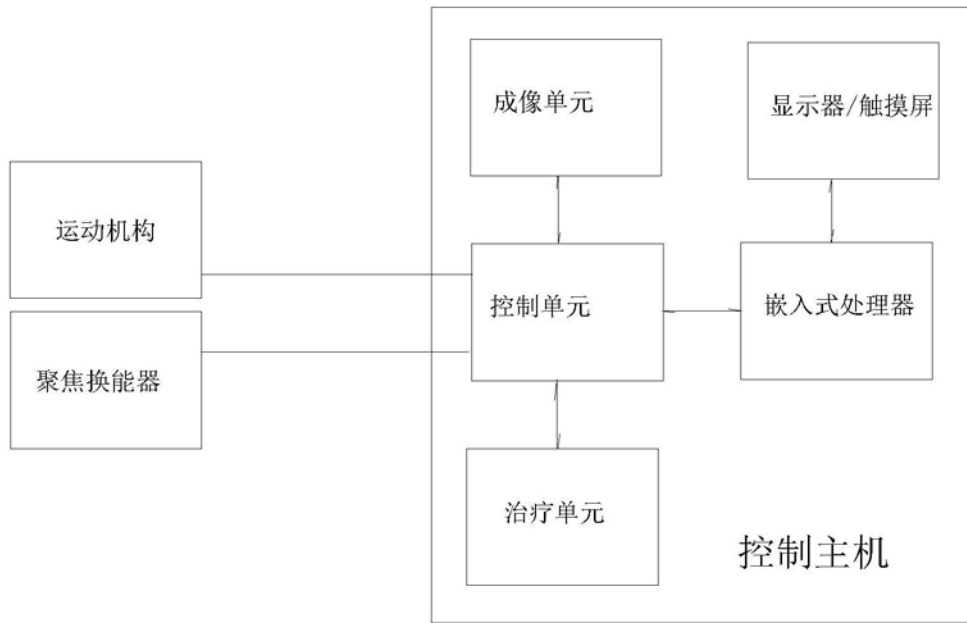


图3

专利名称(译)	用于小动物具备二维成像和HIFU治疗一体的聚焦超声装置		
公开(公告)号	<a href="#">CN209316856U</a>	公开(公告)日	2019-08-30
申请号	CN201821684331.1	申请日	2018-10-17
[标]发明人	耿晓鸣		
发明人	耿晓鸣		
IPC分类号	A61N7/02 A61B8/00 A61B8/08		
代理人(译)	周颖洁 张荣		
外部链接	<a href="#">Espacenet</a>	<a href="#">SIPO</a>	

#### 摘要(译)

本实用新型涉及一种用于小动物具备二维成像和HIFU治疗一体的聚焦超声装置，具有平台，所述平台连接有支柱，所述支柱安装有运动机构，所述运动机构连接有聚焦换能器；所述运动机构和所述聚焦换能器电连接于控制主机。本实用新型针对小动物体积小，治疗深度浅特点，采用较高工作频率、焦距短、焦点固定的聚焦超声换能器设计，实现聚焦换能器小型化及二维成像和治疗一体的聚焦超声装置的小型化。本实用新型运动机构实现小动物冠状面运动；聚焦换能器实现焦域的成像和治疗；控制主机实现二维成像和有规划的治疗；实现小动物可视化冠状面HIFU治疗，以期达到减少操作时间，提高小动物HIFU治疗安全性和有效性。

