



(12)实用新型专利

(10)授权公告号 CN 208404631 U

(45)授权公告日 2019.01.22

(21)申请号 201820396657.8

(22)申请日 2018.03.23

(73)专利权人 段涛

地址 553537 贵州省六盘水市盘县红果镇
干沟桥迎旭小区盘江东路总医院宿舍
2号楼1单元301室

(72)发明人 段涛 丁献青

(51)Int.Cl.

A61B 8/00(2006.01)

A61B 50/31(2016.01)

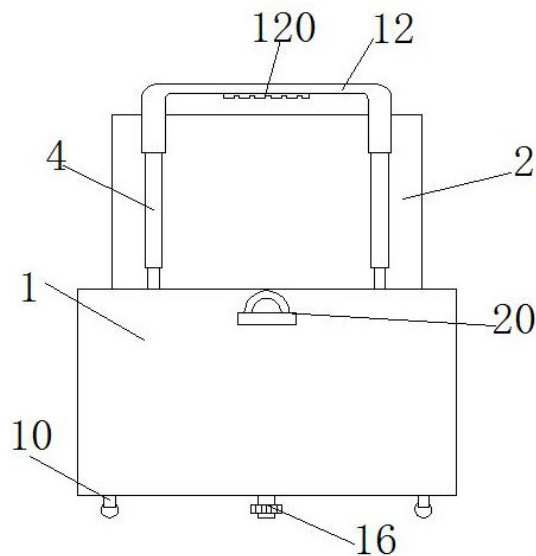
权利要求书1页 说明书3页 附图3页

(54)实用新型名称

一种便携式超声诊断箱

(57)摘要

本实用新型公开了一种便携式超声诊断箱，包括超声诊断箱底座和超声诊断箱，超声诊断箱底座的顶端一侧壁开设有两个圆形凹槽，超声诊断箱底座的顶端一侧壁上设有U型拉杆，U型拉杆的两端均固定连接有平行的伸缩杆，伸缩杆的内部伸长杆与圆形凹槽的底壁固定连接，超声诊断箱底座的底端固定连接有万向轮，超声诊断箱底座的底端开设有垂直的螺纹槽。本实用新型利用万向轮、螺纹槽和螺纹支撑杆，方便移动此超声诊断箱，采用复位弹簧，保证此超声诊断箱在移动的过程中由外力产生的震动或者冲击力进行缓冲，采用背带和“日”字扣环，方便对此超声诊断箱底座栓系、拆卸，利用U型拉杆和防滑橡胶垫，方便使用者手握U型拉杆。



1. 一种便携式超声诊断箱,包括超声诊断箱底座(1)和超声诊断箱(2),其特征在于:所述超声诊断箱底座(1)的顶端中间开始有诊断箱放置槽(13),所述超声诊断箱底座(1)的顶端一侧壁开设有两个圆形凹槽(14),所述超声诊断箱底座(1)的顶端一侧壁上设有U型拉杆(12),所述U型拉杆(12)的两端均固定连接有平行的伸缩杆(4),其中伸缩杆(4)滑动穿插在圆形凹槽(14)内,所述伸缩杆(4)的内部伸长杆与圆形凹槽(14)的底壁固定连接,所述诊断箱放置槽(13)内放置有超声诊断箱(2),其中超声诊断箱底座(1)的内侧壁和超声诊断箱(2)的外侧壁均通过若干个复位弹簧(5)进行弹性连接,所述超声诊断箱底座(1)的底端固定连接有用万向轮(10),所述超声诊断箱底座(1)的底端开设有垂直的螺纹槽(11),所述螺纹槽(11)内螺纹连接有螺纹支撑杆(16),所述超声诊断箱底座(1)的上端一对称侧壁上固定连接有用半圆耳圈(15),其中一对半圆耳圈(15)通过背带(3)连接。

2. 根据权利要求1所述的一种便携式超声诊断箱,其特征在于,所述U型拉杆(12)的底端中间固定粘接有用防滑橡胶垫(120)。

3. 根据权利要求1所述的一种便携式超声诊断箱,其特征在于,所述背带(3)的两端均固定有用“日”字扣环(30),其中背带(3)的两端均穿插过半圆耳圈(15)卡扣在相邻的“日”字扣环(30)上。

4. 根据权利要求1所述的一种便携式超声诊断箱,其特征在于,所述超声诊断箱底座(1)和超声诊断箱(2)之间的复位弹簧(5)分为水平的弹簧、垂直的弹簧,其中水平的弹簧两端分别固定连接超声诊断箱底座(1)的内侧壁和超声诊断箱(2)的外侧壁,且垂直的弹簧两端分别固定连接超声诊断箱底座(1)的内腔底壁和超声诊断箱(2)的外侧底壁。

5. 根据权利要求1所述的一种便携式超声诊断箱,其特征在于,所述螺纹支撑杆(16)的数目为两个,其中两个螺纹支撑杆(16)对称分布在超声诊断箱底座(1)的底端两侧壁上。

6. 根据权利要求1所述的一种便携式超声诊断箱,其特征在于,所述U型拉杆(12)和伸缩杆(4)为固定焊接。

7. 根据权利要求1所述的一种便携式超声诊断箱,其特征在于,所述超声诊断箱(2)和诊断箱放置槽(13)的形状相匹配,其中超声诊断箱(2)的高度高于诊断箱放置槽(13)的深度。

一种便携式超声诊断箱

技术领域

[0001] 本实用新型涉及超声诊断箱技术领域,特别涉及一种便携式超声诊断箱。

背景技术

[0002] 超声诊断是将超声检测技术应用于人体,通过测量了解生理或组织结构的数据和形态,发现疾病,作出提示的一种诊断方法。超声诊断是一种无创、无痛、方便、直观的有效检查手段,尤其是B超,应用广泛,影响很大,与X射线、CT、磁共振成像并称为4大医学影像技术。

[0003] 传统的便携式超声诊断箱,则是在箱体的侧壁上固定背带,或者在超声诊断箱的侧壁加拉杆,因此传统的超声诊断箱结构功能单一,且超声诊断箱在移动的过程中不能很好的保证诊断箱不被其它的震动或者缓冲力进行损坏诊断箱主体,因此就会造成超声诊断箱在移动过程中损坏诊断箱内的其它零件或者诊断箱本身,严重影响超声诊断箱的使用寿命,鉴于此,我们提供一种便携式超声诊断箱。

实用新型内容

[0004] 为了解决上述问题,本实用新型提供一种便携式超声诊断箱。

[0005] 本实用新型中的一种便携式超声诊断箱,包括超声诊断箱底座和超声诊断箱,所述超声诊断箱底座的顶端中间开始有诊断箱放置槽,所述超声诊断箱底座的顶端一侧壁开设有两个圆形凹槽,所述超声诊断箱底座的顶端一侧壁上设有U型拉杆,所述U型拉杆的两端均固定连接有平行的伸缩杆,其中伸缩杆滑动穿插在圆形凹槽内,所述伸缩杆的内部伸长杆与圆形凹槽的底壁固定连接,所述诊断箱放置槽内放置有超声诊断箱,其中超声诊断箱底座的内侧壁和超声诊断箱的外侧壁均通过若干个复位弹簧进行弹性连接,所述超声诊断箱底座的底端固定连接有用万向轮,所述超声诊断箱底座的底端开设有垂直的螺纹槽,所述螺纹槽内螺纹连接有螺纹支撑杆,所述超声诊断箱底座的上端一对称侧壁上固定连接有用半圆耳圈,其中一对半圆耳圈通过背带连接。

[0006] 上述方案中,所述U型拉杆的底端中间固定粘接有防滑橡胶垫。

[0007] 上述方案中,所述背带的两端均固定有用“日”字扣环,其中背带的两端均穿插过半圆耳圈卡扣在相邻的“日”字扣环上。

[0008] 上述方案中,所述超声诊断箱底座和超声诊断箱之间的复位弹簧分为水平的弹簧、垂直的弹簧,其中水平的弹簧两端分别固定连接超声诊断箱底座的内侧壁和超声诊断箱的外侧壁,且垂直的弹簧两端分别固定连接超声诊断箱底座的内腔底壁和超声诊断箱的外侧底壁。

[0009] 上述方案中,所述螺纹支撑杆的数目为两个,其中两个螺纹支撑杆对称分布在超声诊断箱底座的底端两侧壁上。

[0010] 上述方案中,所述U型拉杆和伸缩杆为固定焊接。

[0011] 上述方案中,所述超声诊断箱和诊断箱放置槽的形状相匹配,其中超声诊断箱的

高度高于诊断箱放置槽的深度。

[0012] 本实用新型的优点和有益效果在于：本实用新型利用万向轮、螺纹槽和螺纹支撑杆，方便移动此超声诊断箱，也方便稳固此诊断箱，保证此诊断箱在固定时的稳定状态，采用复位弹簧，保证此超声诊断箱在移动的过程中由外力产生的震动或者冲击力进行缓冲，以保证此超声诊断箱底座的结构稳定，采用背带和“日”字扣环，方便对此超声诊断箱底座栓系、拆卸。方便背带和U型拉杆的随时替换使用，也保证了此装置的美观，方便人们使用，利用U型拉杆和防滑橡胶垫，方便使用者手握U型拉杆，减少U型拉杆和使用者手之间的相对滑动，采用圆形凹槽，为伸缩杆的收纳提供空间，且人们可以调节伸缩杆的高度进而满足用户的需求。

[0013] 此装置在使用时，根据用户的需要选择背带或者U型拉杆，当人们选择背带时，从超声诊断箱的内腔中拿出背带，然后把背带的两端穿插在超声诊断箱底座两端的半圆耳圈内，此时背带的端头卡扣在“日”字扣环内，把背带背在用户的身上即可携带此超声诊断箱，当人们需要使用U型拉杆时，把旋拧螺纹支撑杆，使得螺纹支撑杆的底端未接触地面是，此时万向轮挤压接触地面，然后拉动U型拉杆，进而调节伸缩杆的伸缩高度，同时移动此超声诊断箱底座即可，与此同时超声诊断箱在移动的过程中，超声诊断箱底座会受到冲击力或者惯性通过复位弹簧进行缓冲传递给超声诊断箱，此时的冲击力已降到不会损坏超声诊断箱的结构，因此能够保证此超声诊断箱的结构稳定，当需要固定此超声诊断箱时，把U型拉杆上的伸缩杆推到圆形凹槽，转动螺纹支撑杆，此时螺纹支撑杆挤压接触地面，然后万向轮则不能滑动，此时超声诊断箱则固定了，最后进行医疗检测治疗。

附图说明

[0014] 为了更清楚地说明本实用新型实施例或现有技术中的技术方案，下面将对实施例或现有技术描述中所需要使用的附图作简单地介绍，显而易见地，下面描述中的附图仅仅是本实用新型的一些实施例，对于本领域普通技术人员来讲，在不付出创造性劳动性的前提下，还可以根据这些附图获得其他的附图。

[0015] 图1为本实用新型伸缩杆伸长时的正视结构示意图。

[0016] 图2为本实用新型超声诊断箱底座卡扣背带的正视结构示意图。

[0017] 图3为本实用新型A-A的剖视结构示意图。

[0018] 图4为本实用新型的俯视结构示意图。

[0019] 图5为本实用新型背带的展开结构示意图。

[0020] 图中：1-超声诊断箱底座，10-万向轮，11-螺纹槽，12-U型拉杆，120-防滑橡胶垫，13-诊断箱放置槽，14-圆形凹槽，15-半圆耳圈，16-螺纹支撑杆，2-超声诊断箱，3-背带，30-“日”字扣环，4-伸缩杆，5-复位弹簧。

具体实施方式

[0021] 下面结合附图和实施例，对本实用新型的具体实施方式作进一步描述。以下实施例仅用于更加清楚地说明本实用新型的技术方案，而不能以此来限制本实用新型的保护范围。

[0022] 如图1-5所示，一种便携式超声诊断箱，包括超声诊断箱底座1和超声诊断箱2，超

声诊断箱底座1的顶端中间开始有诊断箱放置槽13,超声诊断箱2和诊断箱放置槽13的形状相匹配,其中超声诊断箱2的高度高于诊断箱放置槽13的深度,超声诊断箱底座1的顶端一侧壁开设有两个圆形凹槽14,超声诊断箱底座1的顶端一侧壁上设有U型拉杆12,U型拉杆12的两端均固定连接有平行的伸缩杆4,其中伸缩杆4滑动穿插在圆形凹槽14内,U型拉杆12的底端中间固定粘接有防滑橡胶垫120,U型拉杆12和伸缩杆4为固定焊接,伸缩杆4的内部伸长杆与圆形凹槽14的底壁固定连接,本实用新型利用U型拉杆12和防滑橡胶垫120,方便使用者手握U型拉杆12,减少U型拉杆12和使用者手之间的相对滑动,采用圆形凹槽14,为伸缩杆4的收纳提供空间,且人们可以调节伸缩杆4的高度进而满足用户的需求。

[0023] 诊断箱放置槽13内放置有超声诊断箱2,其中超声诊断箱底座1的内侧壁和超声诊断箱2的外侧壁均通过若干个复位弹簧5进行弹性连接,超声诊断箱底座1和超声诊断箱2之间的复位弹簧5分为水平的弹簧、垂直的弹簧,其中水平的弹簧两端分别固定连接超声诊断箱底座1的内侧壁和超声诊断箱2的外侧壁,且垂直的弹簧两端分别固定连接超声诊断箱底座1的内腔底壁和超声诊断箱2的外侧底壁,本实用新型采用复位弹簧5,保证此超声诊断箱2在移动的过程中由外力产生的震动或者冲击力进行缓冲,以保证此超声诊断箱底座1的结构稳定。

[0024] 超声诊断箱底座1的底端固定连接有用万向轮10,超声诊断箱底座1的底端开设有垂直的螺纹槽11,螺纹槽11内螺纹连接有螺纹支撑杆16,螺纹支撑杆16的数目为两个,其中两个螺纹支撑杆16对称分布在超声诊断箱底座1的底端两侧壁上,本实用新型利用万向轮10、螺纹槽11和螺纹支撑杆16,方便移动此超声诊断箱2,也方便稳固此诊断箱,保证此诊断箱在固定时的稳定状态。

[0025] 超声诊断箱底座1的上端一对称侧壁上固定连接有用半圆耳圈15,其中一对半圆耳圈15通过背带3连接,背带3的两端均固定有“日”字扣环30,其中背带3的两端均穿插过半圆耳圈15卡扣在相邻的“日”字扣环30上,本实用新型采用背带3和“日”字扣环30,方便对此超声诊断箱底座1栓系、拆卸,方便背带3和U型拉杆12的随时替换使用,也保证了此装置的美观,方便人们使用。

[0026] 本实用新型的工作原理:此装置在使用时,根据用户的需要选择背带3或者U型拉杆12,当人们选择背带3时,从超声诊断箱2的内腔中拿出背带3,然后把背带3的两端穿插在超声诊断箱底座1两端的半圆耳圈15内,此时背带3的端头卡扣在“日”字扣环30内,把背带3背在用户的身上即可携带此超声诊断箱2,当人们需要使用U型拉杆12时,把旋拧螺纹支撑杆16,使得螺纹支撑杆16的底端未接触地面是,此时万向轮10挤压接触地面,然后拉动U型拉杆12,进而调节伸缩杆4的伸缩高度,同时移动此超声诊断箱底座1即可,与此同时超声诊断箱2在移动的过程中,超声诊断箱底座1会受到冲击力或者惯性通过复位弹簧5进行缓冲传递给超声诊断箱2,此时的冲击力已降到不会损坏超声诊断箱2的结构,因此能够保证此超声诊断箱2的结构稳定,当需要固定此超声诊断箱2时,把U型拉杆12上的伸缩杆4推到圆形凹槽14,转动螺纹支撑杆16,此时螺纹支撑杆16挤压接触地面,然后万向轮10则不能滑动,此时超声诊断箱2则固定了,最后进行医疗检测治疗。

[0027] 以上所述仅为本实用新型的较佳实施例而已,并不用以限制本实用新型,凡在本实用新型的精神和原则之内,所作的任何修改、等同替换、改进等,均应包含在本实用新型的保护范围之内。

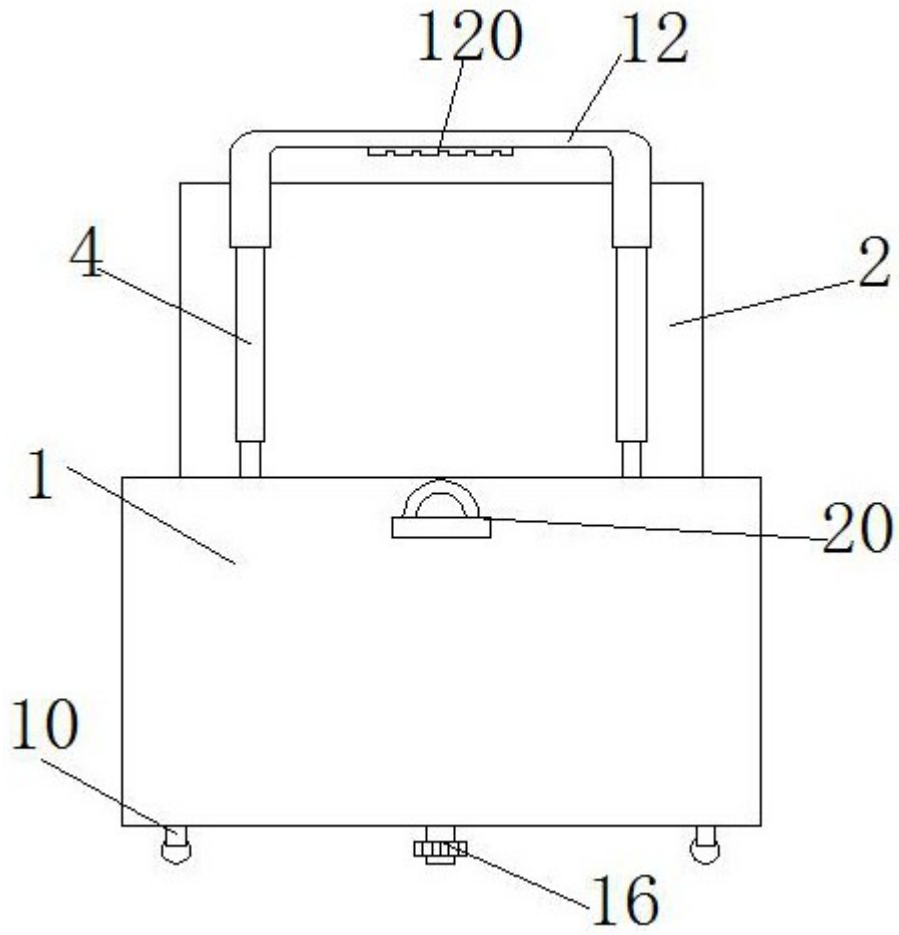


图1

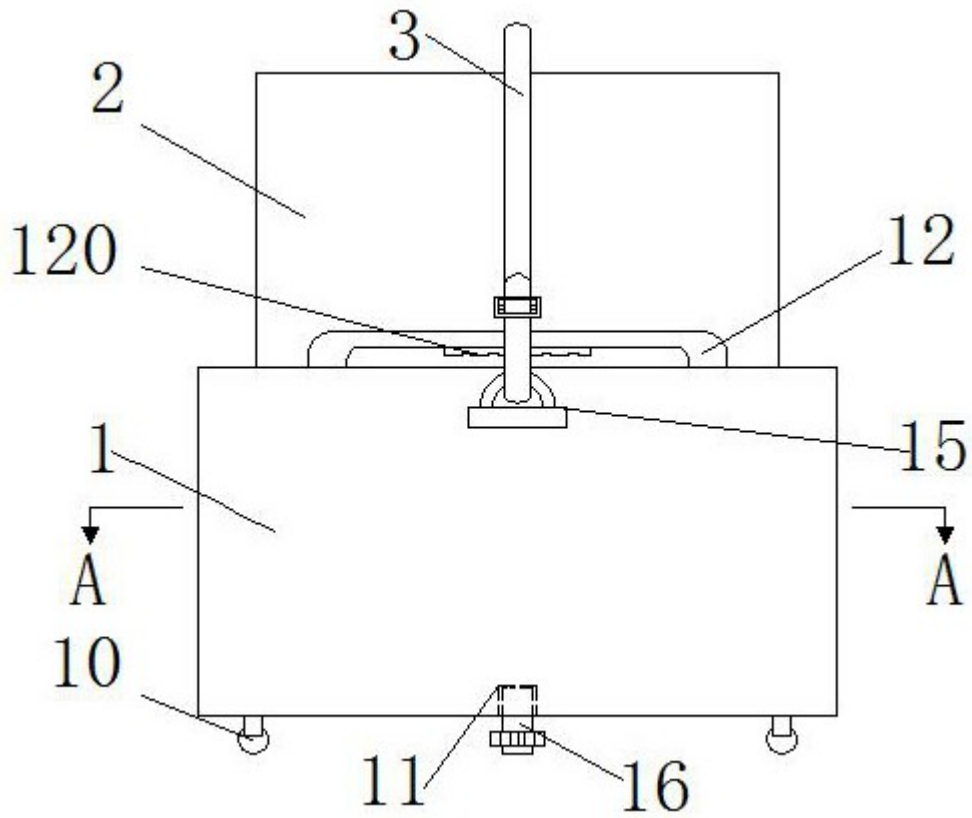


图2

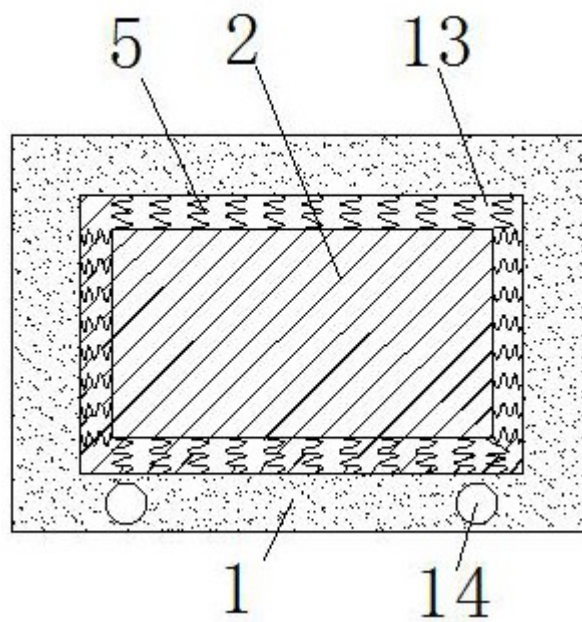


图3

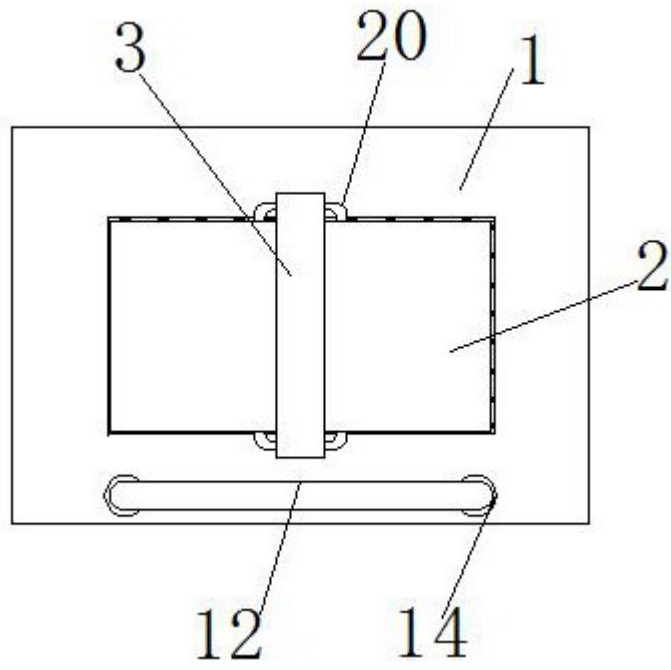


图4

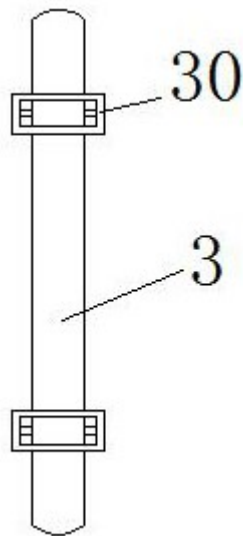


图5

专利名称(译)	一种便携式超声诊断箱		
公开(公告)号	CN208404631U	公开(公告)日	2019-01-22
申请号	CN201820396657.8	申请日	2018-03-23
[标]申请(专利权)人(译)	段涛		
申请(专利权)人(译)	段涛		
当前申请(专利权)人(译)	段涛		
[标]发明人	段涛 丁献青		
发明人	段涛 丁献青		
IPC分类号	A61B8/00 A61B50/31		
外部链接	Espacenet SIPO		

摘要(译)

本实用新型公开了一种便携式超声诊断箱，包括超声诊断箱底座和超声诊断箱，超声诊断箱底座的顶端一侧壁开设有两个圆形凹槽，超声诊断箱底座的顶端一侧壁上设有U型拉杆，U型拉杆的两端均固定连接平行的伸缩杆，伸缩杆的内部伸长杆与圆形凹槽的底壁固定连接，超声诊断箱底座的底端固定连接万向轮，超声诊断箱底座的底端开设有垂直的螺纹槽。本实用新型利用万向轮、螺纹槽和螺纹支撑杆，方便移动此超声诊断箱，采用复位弹簧，保证此超声诊断箱在移动的过程中由外力产生的震动或者冲击力进行缓冲，采用背带和“日”字扣环，方便对此超声诊断箱底座栓系、拆卸，利用U型拉杆和防滑橡胶垫，方便使用者手握U型拉杆。

