



## (12)实用新型专利

(10)授权公告号 CN 206473341 U

(45)授权公告日 2017.09.08

(21)申请号 201621282061.2

(22)申请日 2016.11.28

(73)专利权人 深圳市理邦精密仪器股份有限公司

地址 518000 广东省深圳市坪山新区坑梓  
街道金沙社区金辉路15号

(72)发明人 罗华 陈露露 周丹 欧阳波

(74)专利代理机构 深圳市隆天联鼎知识产权代  
理有限公司 44232

代理人 刘抗美 刘耿

(51)Int.Cl.

A61B 8/00(2006.01)

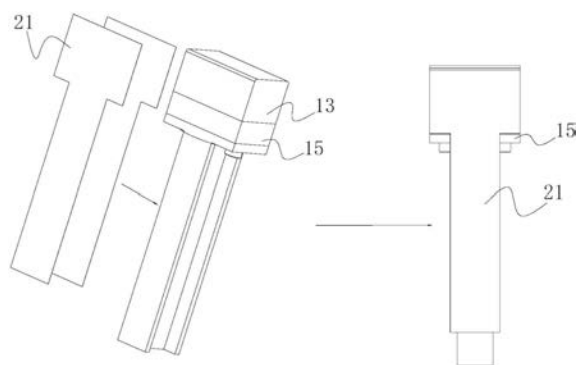
权利要求书1页 说明书4页 附图3页

(54)实用新型名称

超声探头

(57)摘要

本实用新型提供了一种超声探头,包括探头外壳和内部的信号单元;该信号单元包括:压电层、背衬层、设置在二者之间电路板、以及设置在背衬层底端的支撑层,背衬层的侧面设有散热层,散热层与支撑层相接触。散热层可以将压电层产生的热量快速传导至支撑层,进而散发至超声探头的外部,从而避免大量热量长时间在探头端部的聚集,防止探头内部及表面局部温度的升高,保证超声探头较优的成像性能。



1. 一种超声探头,包括探头外壳和内部的信号单元;该信号单元包括:压电层、背衬层、设置在二者之间电路板、以及设置在所述背衬层底端的支撑层,其特征在于,所述背衬层的侧面设有散热层,所述散热层与所述支撑层相接触。

2. 根据权利要求1所述的超声探头,其特征在于,所述散热层为石墨层。

3. 根据权利要求2所述的超声探头,其特征在于,所述石墨层的厚度为 $12\mu\text{m}$ – $100\mu\text{m}$ 。

4. 根据权利要求1所述的超声探头,其特征在于,所述散热层的顶端与所述背衬层的顶端平齐。

5. 根据权利要求1所述的超声探头,其特征在于,所述超声探头中还设有接地元件和屏蔽层;所述接地元件连接所述压电层和电路板;所述屏蔽层设置于所述探头外壳的内壁上。

6. 根据权利要求5所述的超声探头,其特征在于,所述电路板、接地元件、屏蔽层中的至少一个的侧面上设有所述散热层。

7. 根据权利要求6所述的超声探头,其特征在于,所述接地元件的侧面设有所述散热层,该接地元件的散热层上设有第一延伸部,所述第一延伸部与所述接地元件的散热层相配合包覆该接地元件。

8. 根据权利要求6所述的超声探头,其特征在于,所述屏蔽层的侧面设有所述散热层,该屏蔽层的散热层上设有第二延伸部,所述第二延伸部与所述屏蔽层的散热层相配合包覆该屏蔽层。

9. 根据权利要求5所述的超声探头,其特征在于,所述接地元件和/或屏蔽层为石墨膜。

10. 根据权利要求9所述的超声探头,其特征在于,所述石墨膜的厚度为 $12\mu\text{m}$ – $100\mu\text{m}$ 。

## 超声探头

### 技术领域

[0001] 本实用新型涉及超声波成像设备技术领域,尤其涉及一种超声探头。

### 背景技术

[0002] 超声探头是超声诊断成像设备的重要部件,其工作原理将激励的电脉冲信号转换为超声波信号进入患者体内,再将超声回波信号转换为电信号,从而实现能量的转换。超声探头实现的作用是将主机设备激励的电信号转换成超声波信号在人体软组织中传播,同时将人体内反射回来的超声波信号转换成电信号,由主机进行处理得到人体内超声图像的显示供医生分析和诊断使用。

[0003] 在声能与电能相互转换的过程中,随着探头中压电材料的振动,热量不断产生。压电层数越多,参与振动的阵元越多,产热量越大,热效应也越明显。目前探头的散热效果差,其产生的热量得不到及时地疏散,容易造成探头内部和表面局部温度的升高,从而影响病患的舒适度以及对探头的内部元件和其本身的性能产生不利的影响。

### 实用新型内容

[0004] 本实用新型的目的在于解决现有技术的超声探头散热效果差压电层产生的热量无法及时疏散的问题。

[0005] 为解决上述技术问题,本实用新型提供一种超声探头,包括探头外壳和内部的信号单元;该信号单元包括:压电层、背衬层、设置在二者之间电路板、以及设置在所述背衬层底端的支撑层,所述背衬层的侧面设有散热层,所述散热层与所述支撑层相接触。

[0006] 优选地,所述散热层为石墨层。

[0007] 优选地,所述石墨层的厚度为 $12\mu\text{m}$ - $100\mu\text{m}$ 。

[0008] 优选地,所述散热层的顶端与所述背衬层的顶端平齐。

[0009] 优选地,所述超声探头中还设有接地元件和屏蔽层;所述接地元件连接所述压电层和电路板;所述屏蔽层设置于所述探头外壳的内壁上。

[0010] 优选地,所述电路板、接地元件、屏蔽层中的至少一个的侧面上设有所述散热层。

[0011] 优选地,所述接地元件的侧面设有所述散热层,该接地元件的散热层上设有第一延伸部,所述第一延伸部与所述接地元件的散热层相配合包覆该接地元件。

[0012] 优选地,所述屏蔽层的侧面设有所述散热层,该屏蔽层的散热层上设有第二延伸部,所述第二延伸部与所述屏蔽层的散热层相配合包覆该屏蔽层。

[0013] 优选地,所述接地元件和/或屏蔽层为石墨膜。

[0014] 优选地,所述石墨膜的厚度为 $12\mu\text{m}$ - $100\mu\text{m}$ 。

[0015] 由上述技术方案可知,本实用新型的有益效果为:

[0016] 本实用新型的超声探头中,背衬层的侧面设有散热层,散热层与设置在背衬层底端的支撑层相接触,因而散热层可以将压电层产生的热量快速传导至支撑层,进而散发至超声探头的外部,从而避免大量热量长时间在探头端部的聚集,防止探头内部及表面局部

温度的升高,保证超声探头较优的成像性能。

### 附图说明

[0017] 图1是本实用新型超声探头实施例剖面结构示意图。

[0018] 图2是本实用新型超声探头实施例中背衬层与第一散热层相结合的示意图。

[0019] 图3是本实用新型超声探头实施例中电路板与第二散热层相结合的示意图。

[0020] 图4是本实用新型超声探头实施例中接地元件与第三散热层相结合的示意图。

[0021] 图5是本实用新型超声探头实施例中屏蔽层与第四散热层相结合的示意图。

[0022] 附图标记说明如下:1、超声探头;11、探头外壳;12、压电层;13、背衬层;14、电路板;15;支撑层;16、匹配层;17、接地元件;18、屏蔽层;21、第一散热层;22、第二散热层;23、第三散热层;231、第一延伸部;24、第四散热层;241、第二延伸部。

### 具体实施方式

[0023] 体现本实用新型特征与优点的典型实施方式将在以下的说明中详细叙述。应理解的是本实用新型能够在不同的实施方式上具有各种的变化,其皆不脱离本实用新型的范围,且其中的说明及图示在本质上是当作说明之用,而非用以限制本实用新型。

[0024] 为了进一步说明本实用新型的原理和结构,现结合附图对本实用新型的优选实施例进行详细说明。

[0025] 参阅图1,本实施例中的超声探头1,包括中空的探头外壳11和设置在探头外壳11内部的信号单元。探头外壳11上设有窗口,窗口中设有声透镜,该声透镜设置在信号单元的上方,可用于聚焦超声波信号,获得探测深度范围内细窄的声束截面。

[0026] 进一步地,信号单元包括:压电层12、背衬层13、设置在二者之间的电路板14、以及设置在背衬层13底端的支撑层15。此外,信号单元还包括匹配层16,匹配层16设置在压电层12的上表面,可以减少探头与患者之间的声阻抗差。

[0027] 其中,压电层12可以为一层或多层结构,用于实现超声探头1内部电信号与声信号之间的转换,在信号转换过程中,压电层12会发生振动,释放热量;背衬层13设置在压电层12的下方,起到声衰减作用,防止进入探头后端的超声波再反射回界面;设置在上述两种元件之间的电路板14,用于探头中电信号的连接;支撑层15一般由金属材料制成,可以实现对背衬层13和电路板14的支撑,保证信号单元的稳固性。

[0028] 为了将压电层12产生的热量快速释放到超声探头1的外部,避免大量热量在探头内部聚集,本实施例中背衬层13的侧面设有散热层,将背衬层13上的散热层称为第一散热层21,第一散热层21与支撑层15相接触。

[0029] 第一散热层21可以设置在背衬层13的至少一个侧面上,如图2所示,本实施例中第一散热层21粘接在背衬层13的两个相对的侧面上,其尺寸与背衬层13的尺寸相适配,该第一散热层21底端的其中一部分与底部的支撑层15相接触。

[0030] 具有较优的导热传热效果的第一散热层21,能够很快地将压电层12产生的热量传导至支撑层15,因而避免了热量长时间聚集在压电层12的端部,防止超声探头1中温度的超标。

[0031] 本实施例中第一散热层21为石墨层,该石墨层的厚度为 $12\mu\text{m}$ - $100\mu\text{m}$ 。石墨具有独

特的晶粒取向,可以沿水平及垂直方向均匀导热,因而第一散热层21可具备更优的导热散热效果。

[0032] 为了加强热量的散发及传导,本实施例中第一散热层21的顶端与背衬层13的顶端平齐,确保第一散热层21尽可能地接近产热的压电层12,使热量更快地经第一散热层21传导至支撑层15,进而传递到探头的外部,防止热量在探头内部聚集。

[0033] 仍然参阅图1,信号单元中还设有接地元件17,接地元件17连接压电层12和电路板14。该接地元件17由铜箔制成,可以避免探头漏电时对病人造成伤害。

[0034] 进一步地,如图1所示,本实施例的超声探头1还包括屏蔽层18,屏蔽层18设置在探头外壳11的内壁上。屏蔽层18不仅可以隔离外界信号对超声探头1的电干扰,还具备化学防护的功能。

[0035] 为了使探头中聚集的热量更快地导出,可以在电路板14、接地元件17、屏蔽层18中的至少一个的侧面上设置散热层。

[0036] 在本实施例的超声探头1中,电路板14、接地元件17以及屏蔽层18三者的侧面上均设有散热层,这样各散热层可以共同作用,加快探头中热量的导出。

[0037] 电路板14侧面的散热层称为第二散热层22,第二散热层22可以设置在电路板14中至少一个侧面上。如图3所示,本实施例中第二散热层22粘接在电路板14的两个相对的侧面上,其尺寸与电路板14的尺寸相适配,该第二散热层22底端的其中一部分与支撑层15相粘连。

[0038] 粘接在电路板14上的第二散热层22,可以协助第一散热层21共同将压电层12产生的热量迅速传导至支撑层15,防止热量大量聚集在探头的端部,进一步加强了散热效果。

[0039] 接地元件17侧面上的散热层为第三散热层23。第三散热层23可以设置在接地元件17的至少一个侧面上。如图4所示,本实施例的第三散热层23粘接在接地元件17的两个相对的侧面上,其尺寸与接地元件17的尺寸相适配,该第三散热层23底端的其中一部分与支撑层15相粘连。

[0040] 在本实施例中,第三散热层23的侧边朝向接地元件17另外两个侧面延伸并翻折,形成第一延伸部231,第一延伸部231配合第三散热层23将接地元件17包裹在其中。

[0041] 因而第三散热层23可以在接地元件17的四周进行热传导,进而快速将传导至接地元件17上的热量导出,再直接传输至支撑层15上,实现快速将探头前端的热量传导至末端。

[0042] 屏蔽层18侧面上的散热层为第四散热层24,第四散热层24可以设置在屏蔽层18中至少一个侧面上。如图5所示,本实施例的第四散热层24粘接在屏蔽层18的两个相对的侧面上,其尺寸与屏蔽层18的尺寸相适配,该第四散热层24底端的一部分与支撑层15相粘接。

[0043] 在本实施例中,第四散热层24的侧边朝向屏蔽层18另外两个侧面延伸并翻折,形成第二延伸部241,第二延伸部241与第四散热层24相配合,可以将屏蔽层18包覆在其中。

[0044] 第四散热层24可以在屏蔽层18的四周进行热传导,进而快速将屏蔽层18的热量导出并传至支撑层15,避免热量在屏蔽层18以及探头端部的聚集。

[0045] 本实施例第二散热层22、第三散热层23以及第四散热层24同样为石墨层,该石墨层的厚度为 $12\mu\text{m}$ - $100\mu\text{m}$ 。石墨层具有独特的晶粒取向,可以沿水平及垂直方向均匀导热,其在水平方向具有较高的导热性能。

[0046] 将第一散热层21、第二散热层22、第三散热层23以及第四散热层24设置为石墨层

时,可以进一步加快热量导出的速率。厚度范围为 $12\mu\text{m}$ – $100\mu\text{m}$ 的石墨层为片层状结构,可以很好地贴附在相应元件的表面,保证探头内部结构的稳定性。

[0047] 此外,在另一些优选实施例中,接地元件17、屏蔽层18可以由厚度为 $12\mu\text{m}$ – $100\mu\text{m}$ 石墨膜制成。

[0048] 石墨膜制成的接地元件17可以及时快速地将压电层12产生的热量导出,同时石墨的热阻比铜低,因而产生的热量也更少。

[0049] 石墨具有良好的电磁屏蔽效果,由石墨膜制成的屏蔽层18在隔绝外界干扰信号的同时,还能将探头端部的热量快速导出,避免探头内部过热,防止其温度超标。

[0050] 因而,本实用新型的超声探头中通过第一散热层、第二散热层、第三散热层以及第四散热层的共同作用,在不影响压电层正常工作的同时,可以将压电层振动产生的热量快速从探头的端部导出,进而散发至超声探头的外部,从而避免大量热量长时间在探头端部的聚集,防止探头内部及表面局部温度的升高,保证超声探头较优的成像性能。

[0051] 虽然已参照几个典型实施方式描述了本实用新型,但应当理解,所用的术语是说明和示例性、而非限制性的术语。由于本实用新型能够以多种形式具体实施而不脱离实用新型的精神或实质,所以应当理解,上述实施方式不限于任何前述的细节,而应在随附权利要求所限定的精神和范围内广泛地解释,因此落入权利要求或其等效范围内的全部变化和改型都应随附权利要求所涵盖。

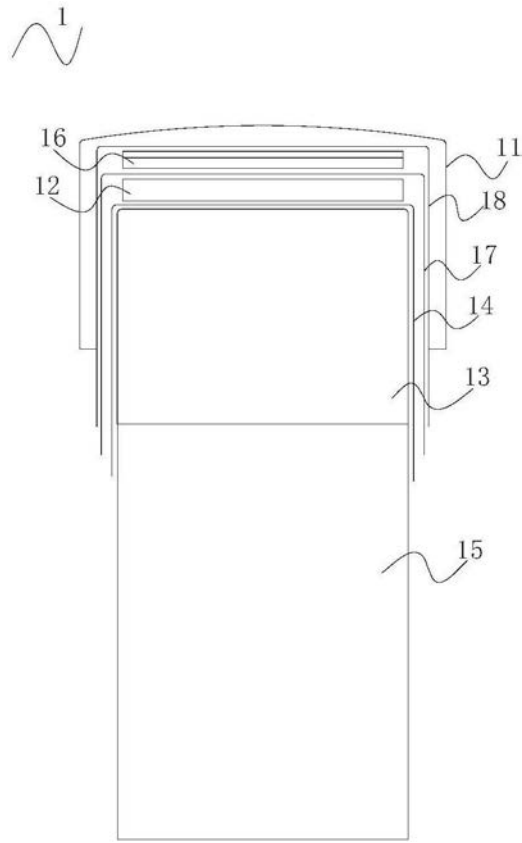


图1

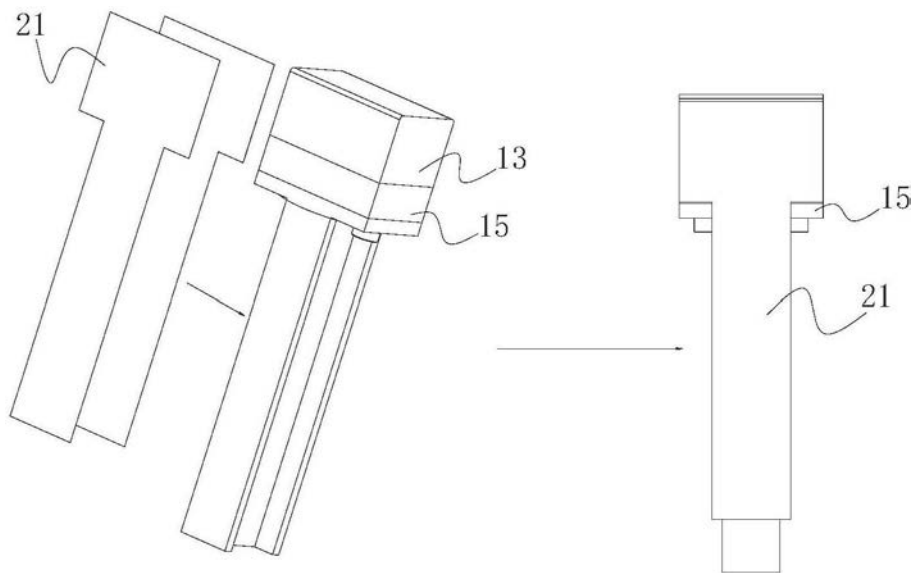


图2

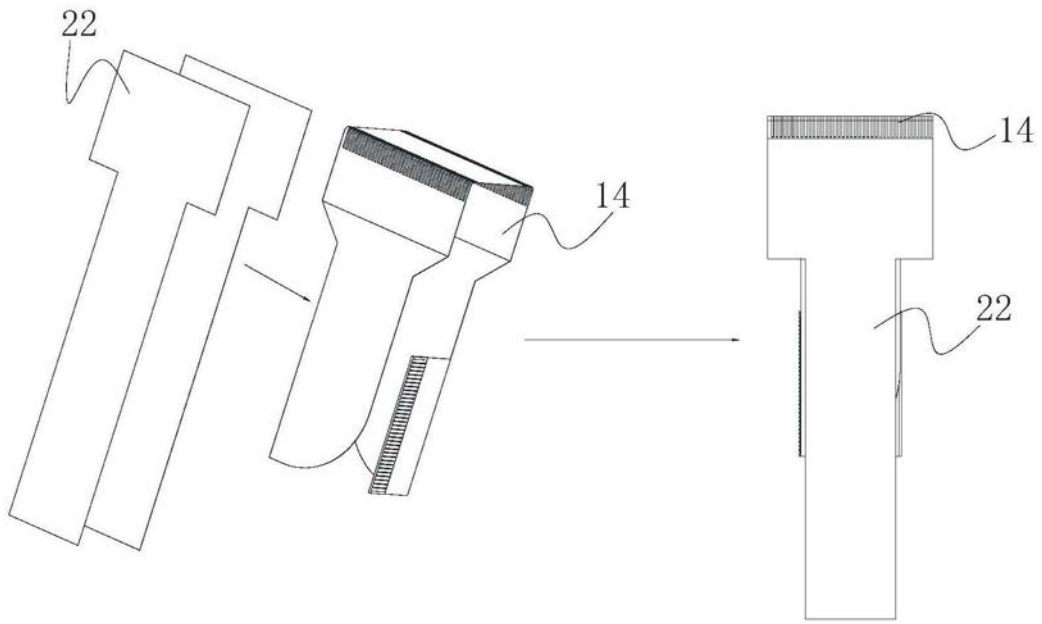


图3

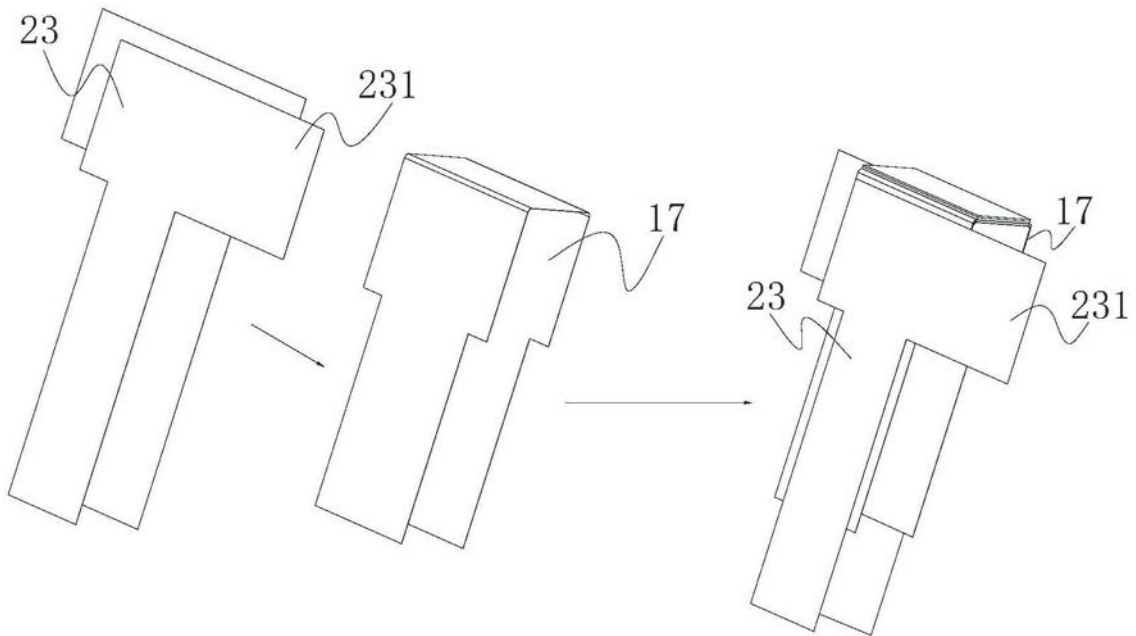


图4

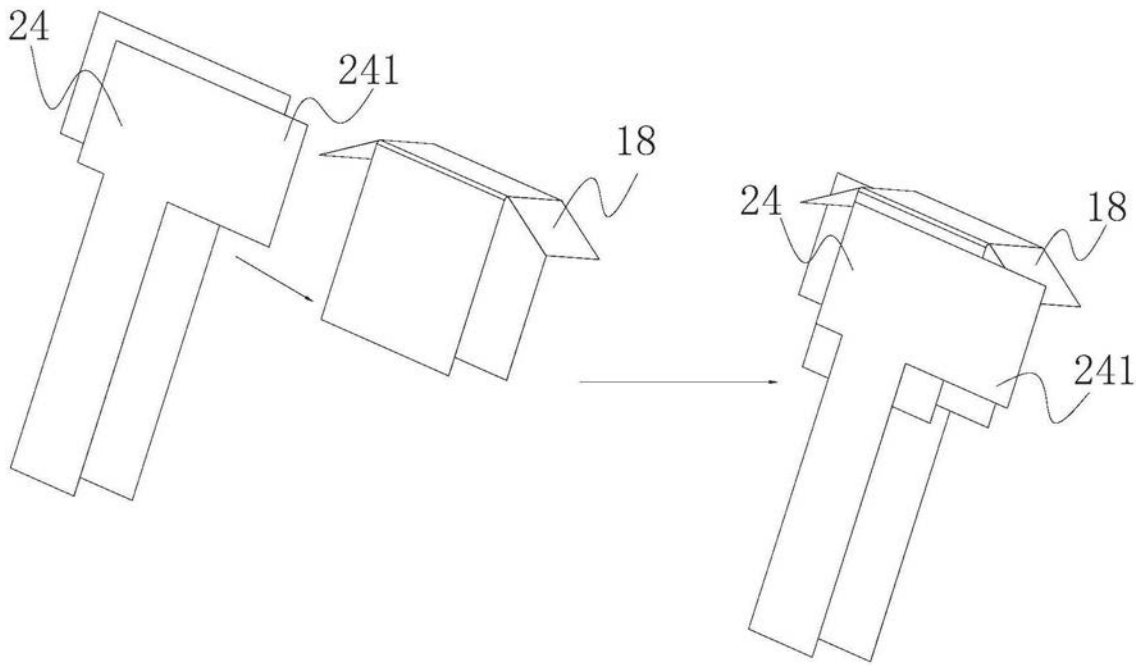


图5

专利名称(译)	超声探头		
公开(公告)号	<a href="#">CN206473341U</a>	公开(公告)日	2017-09-08
申请号	CN201621282061.2	申请日	2016-11-28
[标]申请(专利权)人(译)	深圳市理邦精密仪器股份有限公司		
申请(专利权)人(译)	深圳市理邦精密仪器股份有限公司		
当前申请(专利权)人(译)	深圳市理邦精密仪器股份有限公司		
[标]发明人	罗华 陈露露 周丹 欧阳波		
发明人	罗华 陈露露 周丹 欧阳波		
IPC分类号	A61B8/00		
代理人(译)	刘耿		
外部链接	<a href="#">Espacenet</a> <a href="#">SIPO</a>		

摘要(译)

本实用新型提供了一种超声探头，包括探头外壳和内部的信号单元；该信号单元包括：压电层、背衬层、设置在二者之间电路板、以及设置在背衬层底端的支撑层，背衬层的侧面设有散热层，散热层与支撑层相接触。散热层可以将压电层产生的热量快速传导至支撑层，进而散发至超声探头的外部，从而避免大量热量长时间在探头端部的聚集，防止探头内部及表面局部温度的升高，保证超声探头较优的成像性能。

