



## (12)实用新型专利

(10)授权公告号 CN 205964170 U

(45)授权公告日 2017.02.22

(21)申请号 201620671648.6

(22)申请日 2016.06.27

(73)专利权人 绍兴市人民医院

地址 312000 浙江省绍兴市中兴北路568号  
绍兴市人民医院

(72)发明人 江珍珍 夏国园 刘夏天 何聪

(74)专利代理机构 浙江永鼎律师事务所 33233  
代理人 陆永强

(51)Int.Cl.

A61B 50/30(2016.01)

A61B 8/00(2006.01)

(ESM)同样的发明创造已同日申请发明专利

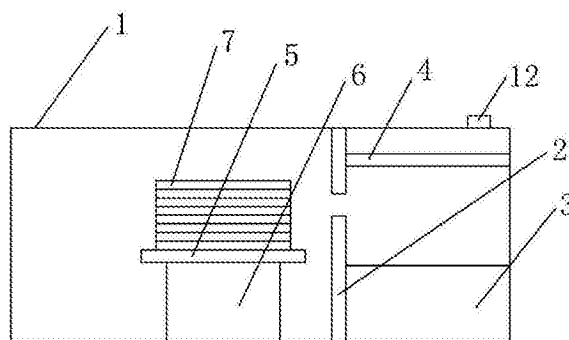
权利要求书1页 说明书3页 附图2页

### (54)实用新型名称

一种超声探头套封保护装置

### (57)摘要

一种超声探头套封保护装置,包括存储腔,存储腔内设有隔板,隔板将存储腔一分为二,所述隔板的一侧设有控制器,所述控制器的上方设有推杆,所述隔板的另一侧设有起升板,所述起升板的下方设有起升装置,起升装置和起升板连接,所述起升板的上方设有叠放在一起的若干超声探头保护套,所述存储腔顶部的一端设有腔口,腔口内设有弹簧装置和两根活动撑杆,活动撑杆对称设置在弹簧装置的两侧,弹簧装置和活动撑杆的一端连接在一起,所述活动撑杆的另一端设有辅助杆,所述存储腔顶部的另一端设有开关按钮,所述超声探头保护套包括保护膜,保护膜成喇叭形,所述保护膜的开口端设有缩口皮筋,所述保护膜由透明橡胶材料制成。



1. 一种超声探头套封保护装置,包括存储腔,其特征在于所述存储腔内设有隔板,隔板将存储腔一分为二,所述隔板的一侧设有控制器,所述控制器的上方设有推杆,所述隔板的另一侧设有起升板,所述起升板的下方设有起升装置,起升装置和起升板连接,所述起升板的上方设有叠放在一起的若干超声探头保护套,所述存储腔顶部的一端设有腔口,所述腔口内设有弹簧装置和两根活动撑杆,活动撑杆对称设置在弹簧装置的两侧,弹簧装置和活动撑杆的一端连接在一起,所述活动撑杆的另一端设有辅助杆,所述存储腔顶部的另一端设有开关按钮。

2. 根据权利要求1所述的一种超声探头套封保护装置,其特征在于所述超声探头保护套包括保护膜,保护膜成喇叭形,保护膜形状与超声探头形状相匹配,所述保护膜的开口端设有缩口皮筋。

3. 根据权利要求1或2所述的一种超声探头套封保护装置,其特征在于所述保护膜由透明橡胶材料制成。

## 一种超声探头套封保护装置

### 技术领域

[0001] 本实用新型属于医疗器械技术领域,具体是涉及一种超声探头套封保护装置。

### 背景技术

[0002] 超声检查是通过将超声波照射到人体,获取组织的回波信号进行图像化处理,从而了解组织结构及病变信息的一种检查方式。作为一种无创、方便、无辐射、直观有效、费用相对低廉的检查手段,超声检查为临床诊断解决了大量问题,在各种疾病的监测诊断中可以说是不可缺少的检测手段。随着超声检查临床应用的日渐普及,全国各大医院每天需要进行超声检查的患者数量呈井喷式增长,为了在保证超声检查数量的前提下,保证超声检查的质量,中国医师协会出台了超声检查质量控制标准,标准中提到了很重要一条关于超声探头的卫生及保养方面的意见是“保持超声探头的清洁”。众所周知,超声探头直接接触形形色色各种患者的皮肤,如果不能保证探头的清洁,极有可能造成不同患者之间微生物交叉传播及疾病的交叉感染,但是超声探头是超声诊断仪的重要核心部件,探头表面由匹配层及压电晶体组成,性能娇贵,无法使用常规的医用消毒剂如戊二醛等对其进行消毒灭菌,且临床工作中每天大量的患者检查任务也不允许每次检查完一位患者就对超声探头进行一次消毒。目前国内外超声检查的流程一般是每位患者检查完毕后用柔软纸巾擦拭清洁探头,但这并无法保证探头的绝对清洁,且容易留下清洁死角。因此,保持超声探头清洁的最佳手段应是使用超声探头保护套。目前临床超声工作中仅在行经直肠或经阴道超声检查时使用避孕套作为超声探头保护罩,在手工套封过程中如果检查者用力不当极易造成避孕套破裂,从而引起探头污染,且对每个患者检查前均对探头进行手工封套,会极大增加超声医生的工作量,增加颈肩部重复机械劳作所引起的疲劳,所以现在的超声探头缺少一种自动套封保护装置。

### 发明内容

[0003] 本实用新型主要是解决上述现有技术所存在的技术问题,提供一种超声探头套封保护装置。

[0004] 本实用新型的上述技术问题主要是通过下述技术方案得以解决的:一种超声探头套封保护装置,包括存储腔,所述存储腔内设有隔板,隔板将存储腔一分为二,所述隔板的一侧设有控制器,所述控制器的上方设有推杆,所述隔板的另一侧设有起升板,所述起升板的下方设有起升装置,起升装置和起升板连接,所述起升板的上方设有叠放在一起的若干超声探头保护套,所述存储腔顶部的一端设有腔口,所述腔口内设有弹簧装置和两根活动撑杆,活动撑杆对称设置在弹簧装置的两侧,弹簧装置和活动撑杆的一端连接在一起,所述活动撑杆的另一端设有辅助杆,所述存储腔顶部的另一端设有开关按钮。

[0005] 作为优选,所述超声探头保护套包括保护膜,保护膜成喇叭形,保护膜形状与超声探头形状相匹配,保证保护膜与超声探头的贴合紧密性,所述保护膜的开口端设有缩口皮筋,保证保护膜的固定性。

[0006] 作为优选,所述保护膜由透明橡胶材料制成。

[0007] 本实用新型具有的有益效果:存储腔内可以存储多个超声探头保护套,通过弹簧装置将超声探头保护套从腔口内弹出,并且活动撑杆和辅助杆可以将超声探头保护套撑开,医生可以直接将探头伸到超声探头保护套中进行套封,节省了每次检查完一位患者均需重新进行超声探头套封的时间,减少医生颈肩部重复机械劳作,也可以防止医生用手直接套封超声探头时造成交叉污染。同时本装置可以连续自动将超声探头保护套弹出并使用,而且占地面积小,可直接放置于超声检查台旁,不会造成超声检查空间的拥挤。超声探头套由透明橡胶材料制成,超声波可以无障碍穿透保护套,不会影响超声成像质量,对超声检查结果无任何影响。因此本实用新型具有结构简单、设计合理等特点。

## 附图说明

[0008] 图1是本实用新型的一种结构示意图;

[0009] 图2是本实用新型的一种俯视示意图;

[0010] 图3是本实用新型使用时的一种左视示意图;

[0011] 图4是本实用新型超声探头保护套的一种结构示意图。

[0012] 图中:1、存储腔;2、隔板;3、控制器;4、推杆;5、起升板;6、起升装置;7、超声探头保护套;8、腔口;9、弹簧装置;10、活动撑杆;11、辅助杆;12、开关按钮;13、保护膜;14、缩口皮筋。

## 具体实施方式

[0013] 下面通过实施例,并结合附图,对本实用新型的技术方案作进一步具体的说明。

[0014] 实施例:一种超声探头封套装置,如图1-4所示,包括存储腔,所述存储腔内设有隔板,隔板将存储腔一分为二,所述隔板的一侧设有控制器,所述控制器的上方设有推杆,所述隔板的另一侧设有起升板,所述起升板的下方设有起升装置,起升装置和起升板连接,所述起升板的上方设有叠放在一起的若干超声探头保护套,所述存储腔顶部的一端设有腔口,所述腔口内设有弹簧装置和两根活动撑杆,活动撑杆对称设置在弹簧装置的两侧,弹簧装置和活动撑杆的一端连接在一起,所述活动撑杆的另一端设有辅助杆,所述存储腔顶部的另一端设有开关按钮,所述超声探头保护套包括保护膜,保护膜成喇叭形,保护膜形状与超声探头形状相匹配,保证保护膜与超声探头的贴合紧密性,所述保护膜的开口端设有缩口皮筋,保证保护膜的固定性,所述保护膜由透明橡胶材料制成。

[0015] 工作时,医生按下开关按钮,控制器控制起升装置将起升板向上升起,推杆将超声探头保护套推至活动撑杆处,弹簧装置将超声探头保护套从腔口内弹出,同时活动撑杆和辅助杆将超声探头保护套撑开,此时可以直接将探头伸到超声探头保护套中。然后再一次按下开关按钮,弹簧装置复位,活动撑杆和辅助杆回到腔口内。当需要下一个超声探头保护套时,再一次按下开关按钮。

[0016] 本装置通过简单的存储腔可以实现存储多个超声探头保护套,通过弹簧装置将超声探头保护套从腔口内弹出,并且活动撑杆和辅助杆可以将超声探头保护套撑开,医生可以直接将探头伸到超声探头保护套中进行套封,节省了每次检查完一位患者均需重新进行超声探头套封的时间,减少医生颈肩部重复机械劳作,也可以防止医生用手直接套封超声

探头时造成交叉污染。同时本装置可以连续自动将超声探头保护套弹出并使用,而且占地面积小,可直接放置于超声检查台旁,不会造成超声检查空间的拥挤。超声探头套由透明橡胶材料制成,超声波可以无障碍穿透保护套,不会影响超声成像质量,对超声检查结果无任何影响。

[0017] 最后,应当指出,以上实施例仅是本实用新型较有代表性的例子。显然,本实用新型不限于上述实施例,还可以有许多变形。凡是依据本实用新型的技术实质对以上实施例所作的任何简单修改、等同变化与修饰,均应认为属于本实用新型的保护范围。

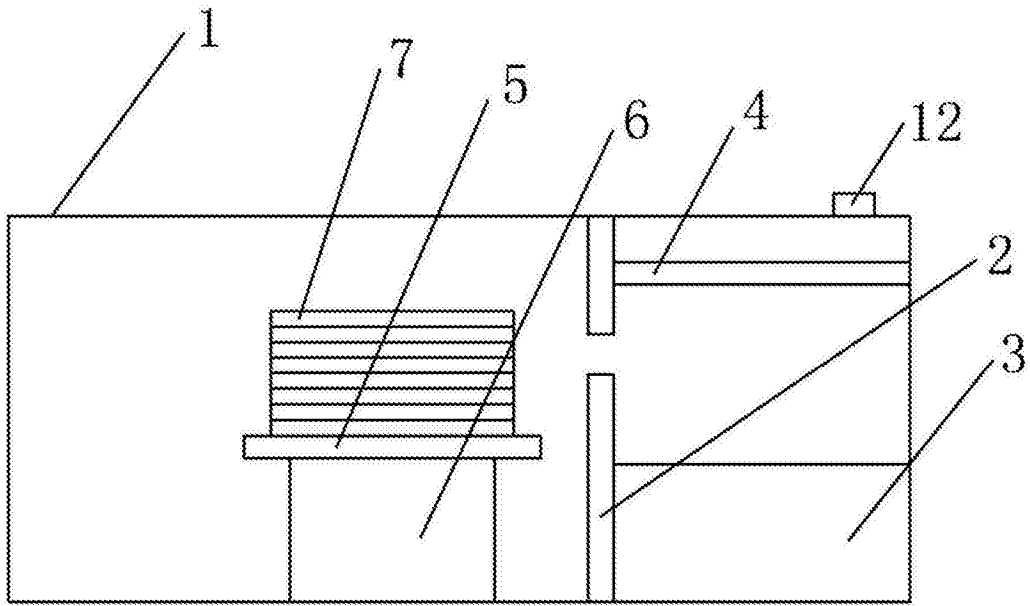


图1

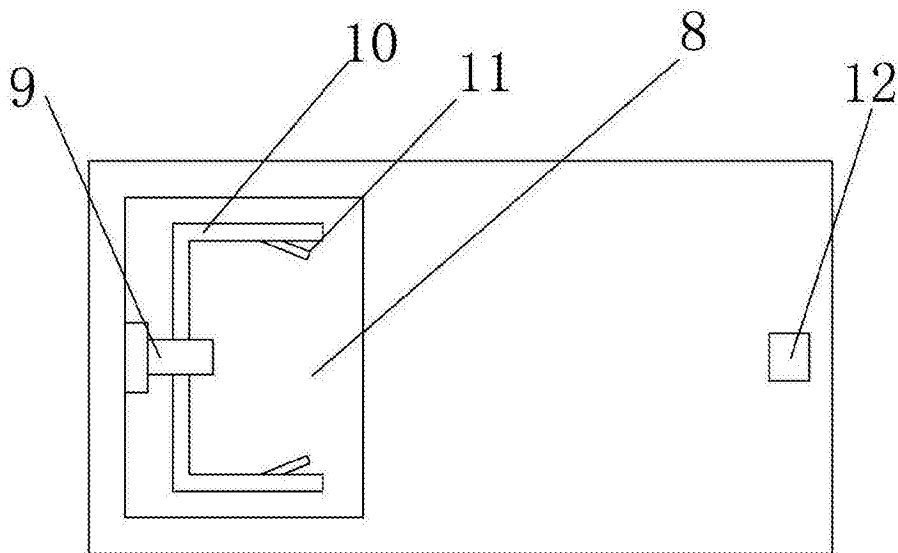


图2

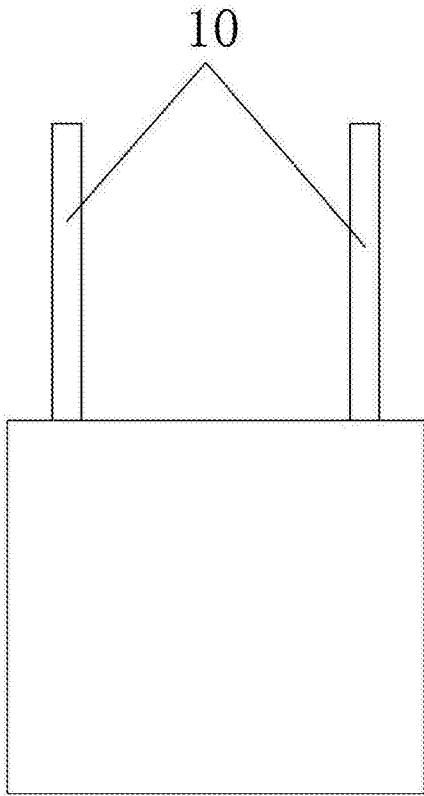


图3

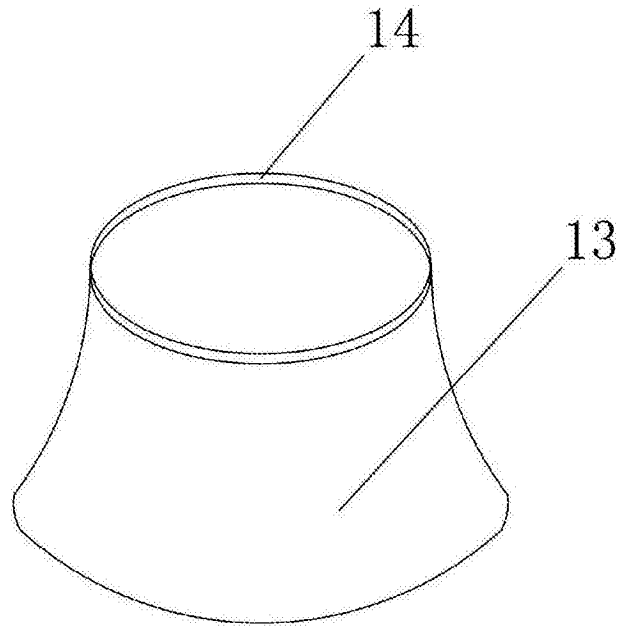


图4

专利名称(译)	一种超声探头套封保护装置		
公开(公告)号	<a href="#">CN205964170U</a>	公开(公告)日	2017-02-22
申请号	CN201620671648.6	申请日	2016-06-27
[标]申请(专利权)人(译)	绍兴市人民医院		
申请(专利权)人(译)	绍兴市人民医院		
当前申请(专利权)人(译)	绍兴市人民医院		
[标]发明人	江珍珍 夏国园 刘夏天 何聪		
发明人	江珍珍 夏国园 刘夏天 何聪		
IPC分类号	A61B50/30 A61B8/00		
代理人(译)	陆永强		
外部链接	<a href="#">Espacenet</a> <a href="#">SIPO</a>		

摘要(译)

一种超声探头套封保护装置，包括存储腔，存储腔内设有隔板，隔板将存储腔一分为二，所述隔板的一侧设有控制器，所述控制器的上方设有推杆，所述隔板的另一侧设有起升板，所述起升板的下方设有起升装置，起升装置和起升板连接，所述起升板的上方设有叠放在一起的若干超声探头保护套，所述存储腔顶部的一端设有腔口，腔口内设有弹簧装置和两根活动撑杆，活动撑杆对称设置在弹簧装置的两侧，弹簧装置和活动撑杆的一端连接在一起，所述活动撑杆的另一端设有辅助杆，所述存储腔顶部的另一端设有开关按钮，所述超声探头保护套包括保护膜，保护膜成喇叭形，所述保护膜的开口端设有缩口皮筋，所述保护膜由透明橡胶材料制成。

