



(12) 实用新型专利

(10) 授权公告号 CN 205268193 U

(45) 授权公告日 2016.06.01

(21) 申请号 201620024145.X

(22) 申请日 2016.01.05

(73) 专利权人 彭丽丽

地址 255000 山东省淄博市张店区杏园东路
11号淄博市妇幼保健院超声科

(72) 发明人 彭丽丽

(51) Int. Cl.

A61B 8/12(2006.01)

A61B 8/00(2006.01)

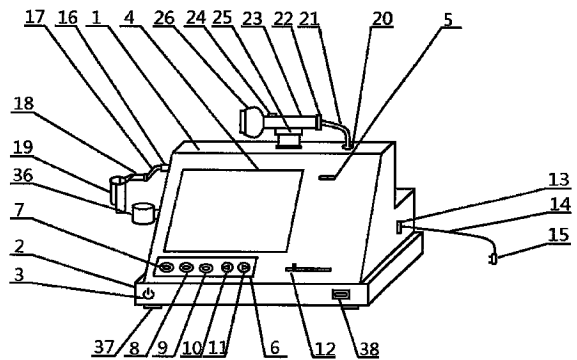
权利要求书1页 说明书2页 附图1页

(54) 实用新型名称

妇产科便携式彩超检查仪

(57) 摘要

妇产科便携式彩超检查仪,属于医疗用具技术领域。本实用新型的技术方案是:包括检查仪主箱,其特征是在检查仪主箱下侧设置有固定底座,固定底座前侧设置有电源开关,检查仪主箱前侧设置有显示屏幕,显示屏幕右侧设置有提示灯,显示屏幕下侧设置有按钮板,按钮板前侧设置有超声启动按钮,超声启动按钮右侧设置有扩阴器成像按钮,扩阴器成像按钮右侧设置有图像优化按钮,图像优化按钮右侧设置有放大按钮。本实用新型结构简单,使用方便,在对妇产科患者进行超声检查时成像清晰,操作简便,高效实用,极大地减轻了医务人员的工作难度。



1. 妇产科便携式彩超检查仪,包括检查仪主箱(1),其特征是:在检查仪主箱(1)下侧设置有固定底座(2),固定底座(2)前侧设置有电源开关(3),检查仪主箱(1)前侧设置有显示屏(4),显示屏(4)右侧设置有提示灯(5),显示屏(4)下侧设置有按钮板(6),按钮板(6)前侧设置有超声启动按钮(7),超声启动按钮(7)右侧设置有扩阴器成像按钮(8),扩阴器成像按钮(8)右侧设置有图像优化按钮(9),图像优化按钮(9)右侧设置有放大按钮(10),放大按钮(10)右侧设置有缩放按钮(11),按钮板(6)右侧设置有超声调节拉杆(12),检查仪主箱(1)右侧设置有电源线接口(13),电源线接口(13)内设置有电源导线(14),电源导线(14)下侧设置有电源插头(15),检查仪主箱(1)左侧设置有连接线接头(16),连接线接头(16)左侧设置有扩阴器连接线(17),扩阴器连接线(17)左侧设置有扩阴器控制柄(18),扩阴器控制柄(18)下侧设置有扩阴钳(19),检查仪主箱(1)上侧设置有超声传输线接口(20),超声传输线接口(20)内设置有超声传输线(21),超声传输线(21)左侧设置有手柄接线口(22),手柄接线口(22)左侧设置有探测手柄(23),探测手柄(23)上侧设置有探头开关(24),探测手柄(23)下侧设置有固定座(25),探测手柄(23)左侧设置有超声探头(26),检查仪主箱(1)内部设置有控制器(27),控制器(27)后侧设置有超声控制线(28),超声控制线(28)右侧设置有超声图像传输线(29),超声控制线(28)上侧设置有超声信号处理器(30),超声信号处理器(30)下侧设置有内部供电线(31),超声控制线(28)左侧设置有扩阴器成像控制线(32),扩阴器成像控制线(32)左侧设置有探头成像器(33),探头成像器(33)下侧设置有探头成像传输线(34),探头成像传输线(34)下侧设置有显示主板(35)。

2. 根据权利要求1所述妇产科便携式彩超检查仪,其特征在于:所述检查仪主箱(1)左侧设置有固定套环(36)。

3. 根据权利要求1所述妇产科便携式彩超检查仪,其特征在于:所述固定底座(2)下侧设置有防滑垫(37)。

4. 根据权利要求1所述妇产科便携式彩超检查仪,其特征在于:所述电源开关(3)右侧设置有数据线插口(38)。

妇产科便携式彩超检查仪

[0001] 技术领域:本实用新型属于医疗用具技术领域,具体地讲是一种妇产科便携式彩超检查仪。

[0002] 背景技术:超声检查是妇产科中的常用检查手段,通过进行超声成像检查,医务人员可以了解患者子宫内部的情况,判断是否患有疾病,普通的彩超设备体型庞大,操作复杂,且功能单一,不能为医务人员提供最佳的检查功能和帮助。

[0003] 发明内容:本实用新型的目的是提供一种在对妇产科患者进行超声检查时操作简便、省时省力的妇产科便携式彩超检查仪。

[0004] 本实用新型的技术方案是:包括检查仪主箱,其特征是在检查仪主箱下侧设置有固定底座,固定底座前侧设置有电源开关,检查仪主箱前侧设置有显示屏幕,显示屏幕右侧设置有提示灯,显示屏幕下侧设置有按钮板,按钮板前侧设置有超声启动按钮,超声启动按钮右侧设置有扩阴器成像按钮,扩阴器成像按钮右侧设置有图像优化按钮,图像优化按钮右侧设置有放大按钮,放大按钮右侧设置有缩放按钮,按钮板右侧设置有超声调节拉杆,检查仪主箱右侧设置有电源线接口,电源线接口内设置有电源导线,电源导线下侧设置有电源插头,检查仪主箱左侧设置有连接线接头,连接线接头左侧设置有扩阴器连接线,扩阴器连接线左侧设置有扩阴器控制柄,扩阴器控制柄下侧设置有扩阴钳,检查仪主箱上侧设置有超声传输线接口,超声传输线接口内设置有超声传输线,超声传输线左侧设置有手柄接线口,手柄接线口左侧设置有探测手柄,探测手柄上侧设置有探头开关,探测手柄下侧设置有固定座,探测手柄左侧设置有超声探头,检查仪主箱内部设置有控制器,控制器后侧设置有超声控制线,超声控制线右侧设置有超声图像传输线,超声控制线上侧设置有超声信号处理器,超声信号处理器下侧设置有内部供电线,超声控制线左侧设置有扩阴器成像控制线,扩阴器成像控制线左侧设置有探头成像器,探头成像器下侧设置有探头成像传输线,探头成像传输线下侧设置有显示主板。

[0005] 作为优选,所述检查仪主箱左侧设置有固定套环。

[0006] 作为优选,所述固定底座下侧设置有防滑垫。

[0007] 作为优选,所述电源开关右侧设置有数据线插口。

[0008] 本实用新型的有益效果是:本实用新型结构简单,使用方便,在对妇产科患者进行超声检查时成像清晰,操作简便、高效实用,极大地减轻了医务人员的工作难度。

附图说明:

[0009] 附图1为本实用新型整体结构示意图。

[0010] 附图2为本实用新型检查仪主箱的内部结构示意图。

[0011] 图中1、检查仪主箱,2、固定底座,3、电源开关,4、显示屏幕,5、提示灯,6、按钮板,7、超声启动按钮,8、扩阴器成像按钮,9、图像优化按钮,10、放大按钮,11、缩放按钮,12、超声调节拉杆,13、电源线接口,14、电源导线,15、电源插头,16、连接线接头,17、扩阴器连接线,18、扩阴器控制柄,19、扩阴钳,20、超声传输线接口,21、超声传输线,22、手柄接线口,23、探测手柄,24、探头开关,25、固定座,26、超声探头,27、控制器,28、超声控制线,29、超声

图像传输线,30、超声信号处理器,31、内部供电线,32、扩阴器成像控制线,33、探头成像器,34、探头成像传输线,35、显示主板,36、固定套环,37、防滑垫,38、数据线插口。

[0012] 具体实施方式:包括检查仪主箱1,其特征是在检查仪主箱1下侧设置有固定底座2,固定底座2前侧设置有电源开关3,检查仪主箱1前侧设置有显示屏幕4,显示屏幕4右侧设置有提示灯5,显示屏幕4下侧设置有按钮板6,按钮板6前侧设置有超声启动按钮7,超声启动按钮7右侧设置有扩阴器成像按钮8,扩阴器成像按钮8右侧设置有图像优化按钮9,图像优化按钮9右侧设置有放大按钮10,放大按钮10右侧设置有缩放按钮11,按钮板6右侧设置有超声调节拉杆12,检查仪主箱1右侧设置有电源线接口13,电源线接口13内设置有电源导线14,电源导线14下侧设置有电源插头15,检查仪主箱1左侧设置有连接线接头16,连接线接头16左侧设置有扩阴器连接线17,扩阴器连接线17左侧设置有扩阴器控制柄18,扩阴器控制柄18下侧设置有扩阴钳19,检查仪主箱1上侧设置有超声传输线接口20,超声传输线接口20内设置有超声传输线21,超声传输线21左侧设置有手柄接线口22,手柄接线口22左侧设置有探测手柄23,探测手柄23上侧设置有探头开关24,探测手柄23下侧设置有固定座25,探测手柄23左侧设置有超声探头26,检查仪主箱1内部设置有控制器27,控制器27后侧设置有超声控制线28,超声控制线28右侧设置有超声图像传输线29,超声控制线28上侧设置有超声信号处理器30,超声信号处理器30下侧设置有内部供电线31,超声控制线28左侧设置有扩阴器成像控制线32,扩阴器成像控制线32左侧设置有探头成像器33,探头成像器33下侧设置有探头成像传输线34,探头成像传输线34下侧设置有显示主板35。在使用妇产科便携式彩超检查仪对患者进行超声检查时,接通电源,按下电源开关3,按下超声启动按钮7启动超声扫描,使用超声探头26进行超声探测成像,使用超声调节拉杆12调节超声波,可按下扩阴器成像按钮8,使用扩阴钳19对子宫进行扩张方便观察,扩阴钳19内的探头会将图像显示在显示屏幕4上,使用图像优化按钮9对显示的图像进行优化处理,使用放大按钮10和缩放按钮11对图像的大小进行调节,方便观察。

[0013] 作为优选,所述检查仪主箱1左侧设置有固定套环36,这样设置便于扩阴钳19的悬挂。

[0014] 作为优选,所述固定底座2下侧设置有防滑垫37,这样设置有利于增大摩擦,防止在使用时滑动。

[0015] 作为优选,所述电源开关3右侧设置有数据线插口38,这样设置便于连接数据线进行数据的传输。

专利名称(译)	妇产科便携式彩超检查仪		
公开(公告)号	CN205268193U	公开(公告)日	2016-06-01
申请号	CN201620024145.X	申请日	2016-01-05
[标]申请(专利权)人(译)	彭丽丽		
申请(专利权)人(译)	彭丽丽		
当前申请(专利权)人(译)	彭丽丽		
[标]发明人	彭丽丽		
发明人	彭丽丽		
IPC分类号	A61B8/12 A61B8/00		
外部链接	Espacenet SIPO		

摘要(译)

妇产科便携式彩超检查仪，属于医疗用具技术领域。本实用新型的技术方案是：包括检查仪主箱，其特征是在检查仪主箱下侧设置有固定底座，固定底座前侧设置有电源开关，检查仪主箱前侧设置有显示屏，显示屏右侧设置有提示灯，显示屏下侧设置有按钮板，按钮板前侧设置有超声启动按钮，超声启动按钮右侧设置有扩阴器成像按钮，扩阴器成像按钮右侧设置有图像优化按钮，图像优化按钮右侧设置有放大按钮。本实用新型结构简单，使用方便，在对妇产科患者进行超声检查时成像清晰，操作简便，高效实用，极大地减轻了医务人员的工作难度。

