



(12) 实用新型专利

(10) 授权公告号 CN 203861258 U

(45) 授权公告日 2014. 10. 08

(21) 申请号 201420183926. 4

(22) 申请日 2014. 04. 16

(73) 专利权人 汕头市超声仪器研究所有限公司
地址 515041 广东省汕头市金平区金砂路
77 号

(72) 发明人 林伟杰 李德来 王贤凯 李文麒

(74) 专利代理机构 汕头市潮睿专利事务有限公
司 44230

代理人 郭晓刚 俞诗永

(51) Int. Cl.

A61B 8/00 (2006. 01)

(ESM) 同样的发明创造已同日申请发明专利

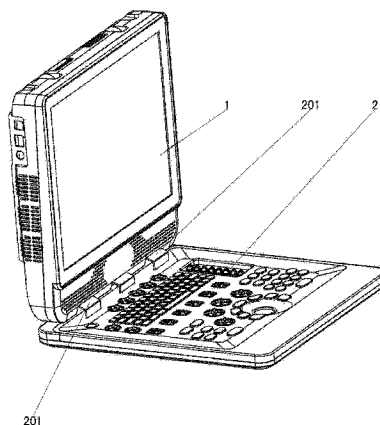
权利要求书1页 说明书5页 附图11页

(54) 实用新型名称

可快速接插操作面板的超声诊断设备

(57) 摘要

一种可快速接插操作面板的超声诊断设备，包括超声诊断设备本体和操作面板，其特征在于：所述超声诊断设备本体底端开有至少一个插槽，所述操作面板设有至少一个插件，并且插件的数目等于或小于插槽的数目；所述插槽底面上设有至少一个定位块，所述插件顶端开有至少一个定位槽，插件上定位槽的数目与对应插槽内定位块的数目相同并且两者一一对应可以相互插合。本实用新型对照现有技术的有益效果是，由于设有插件和插槽，因此能够让人根据实际需要快速安装或拆卸操作面板，安装和拆卸的速度快，使用非常方便。



1. 一种可快速接插操作面板的超声诊断设备,包括超声诊断设备本体和操作面板,其特征在于:所述超声诊断设备本体底端开有至少一个插槽,所述操作面板设有至少一个插件,并且插件的数目等于或小于插槽的数目;所述插槽底面上设有至少一个定位块,所述插件顶端开有至少一个定位槽,插件上定位槽的数目与对应插槽内定位块的数目相同并且两者一一对应可以相互插合。

2. 如权利要求1所述的可快速接插操作面板的超声诊断设备,其特征在于:所述操作面板顶端安装有至少一根可转动的屏幕转轴,所述屏幕转轴的数目与插件的数目相同并且两者一一对应,各插件分别安装在对应的屏幕转轴上。

3. 如权利要求1所述的可快速接插操作面板的超声诊断设备,其特征在于:所述插槽的数目为2-4个。

4. 如权利要求1所述的可快速接插操作面板的超声诊断设备,其特征在于:所述各插槽的形状和大小均相同,各插件的形状和大小均相同。

5. 如权利要求1所述的可快速接插操作面板的超声诊断设备,其特征在于:所述位于同一定位槽内的定位块数目为至少两个。

6. 如权利要求1所述的可快速接插操作面板的超声诊断设备,其特征在于:所述插件的数目与插槽的数目相同并且两者一一对应。

7. 如权利要求1所述的可快速接插操作面板的超声诊断设备,其特征在于:至少一个所述插槽的内侧壁上开有安装孔,所述安装孔内安装有套筒,所述套筒前端设有卡环,所述套筒后端插入安装孔底部,套筒前端位于安装孔开口处,所述套筒内设有弹簧和滚珠,所述弹簧的两端分别抵住安装孔底面和滚珠,将滚珠压到卡环上,让滚珠右侧伸出安装孔,所述与该插槽对应的插件的外侧壁上设有可与滚珠配合的滚珠槽。

8. 如权利要求7所述的可快速接插操作面板的超声诊断设备,其特征在于:所述卡环从左到右,其内径逐渐减小,并且卡环右端的内径小于滚珠的直径。

9. 如权利要求8所述的可快速接插操作面板的超声诊断设备,其特征在于:所述卡环右端内径为滚珠直径的50-95%。

10. 如权利要求1所述的可快速接插操作面板的超声诊断设备,其特征在于:所述超声诊断设备本体背面安装有把手。

可快速接插操作面板的超声诊断设备

技术领域

[0001] 本实用新型涉及一种超声诊断设备,更具体地说涉及一种能够根据需要快速将操作面板安装到超声诊断设备上或从超声诊断设备上拆卸下来的可快速接插操作面板的超声诊断设备。

背景技术

[0002] 医生不在自己的科室内进行超声诊断时,必须携带相应的超声诊断设备外出。目前,医生外出携带的超声诊断设备分为带操作面板(其上设有键盘等部件)和不带操作面板两种超声诊断设备。

[0003] 在使用上,不带操作面板的超声诊断设备质量较小,可减轻医生外出诊断时的携带上的负担,但遇到需要输入病人的相关信息时,就需要在屏幕上弹出的软键盘上进行操作,这种方法虽然看起来可以快速进行一些功能的操作,但是操作过程很繁琐,尤其是当需要输入一些中文、数字、各种字符等信息时就更加麻烦,而且信息录入的速度也比较慢;同时由于显示范围的限制,医生在使用某些功能时弹出的软键盘会掩盖部分图像、部分功能按钮,这会给医生的操作和诊断带来不便。例如,医生外出诊断采集到病人的相关图像信息后,回到科室录入信息只能使用仪器屏幕上弹出的软键盘进行操作,一旦信息量较大就显得很费时费力,还会影响其他工作的进行。另外,不带操作面板的诊断设备缺乏相应的支撑部件,因此不能自如地调整角度,使得医生在操作时,使用探头时,还要将设备调整至适合观看图像的位置,诊断过程较为辛苦并且效率不高,影响诊断图像的正确率。例如,在兽用检测过程中,动物体积较大时(如牛、马等),医生需要到牧场等相应的场所,一般在现场没有相应的支撑设备,医生诊断动物时需要站立以便确定检测位置,但是由于医生需要蹲下才能调整设备角度以利于观看图像,非常辛苦,还会影响诊断效果。

[0004] 同不带操作面板的超声诊断设备相比,带操作面板的超声诊断设备在操作上较为便利,可以相应地解决不带操作面板超声设备的上述缺点。但有时医生在外面只需完成病人的图像采集,然后带回科室内进行图像的分析 and 信息的输入,这时医生就没有必要带着操作面板外出,因此这种情况下操作面板的携带对医生来说就成了累赘,增加了不必要的携带负担。

[0005] 发明内容

[0006] 本实用新型所要解决的技术问题是针对现有技术操作面板无法根据需要进行安装或拆卸的缺点,提供一种可快速接插操作面板的超声诊断设备,这种可快速接插操作面板的超声诊断设备能够让人根据实际需要快速安装或拆卸操作面板。采用的技术方案如下:

[0007] 一种可快速接插操作面板的超声诊断设备,包括超声诊断设备本体和操作面板,其特征在于:所述超声诊断设备本体底端开有至少一个插槽,所述操作面板设有至少一个插件,并且插件的数目等于或小于插槽的数目;所述插槽底面上设有至少一个定位块,所述插件顶端开有至少一个定位槽,插件上定位槽的数目与对应插槽内定位块的数目相同并且

两者一一对应可以相互插合。当插件插入对应插槽内时,所述插槽内定位块会插入与之对应的插件上定位槽,能够增强插件和插槽插合时的紧密性,避免插件和插槽在受到较小的力作用时自动脱开。

[0008] 较优的方案,所述操作面板顶端安装有至少一根可转动的屏幕转轴,所述屏幕转轴的数目与插件的数目相同并且两者一一对应,各插件分别安装在对应的屏幕转轴上。

[0009] 较优的方案,所述插槽的数目为 2-4 个。所述插槽的数目太少则容易损坏,太多则成本增加太多,并且制造和使用都不方便,因此插槽的数目选择 2-4 个是较优的方案。

[0010] 较优的方案,所述各插槽的形状和大小均相同,各插件的形状和大小均相同。这种设计让人可以根据需要将插件插入任何一个插槽内,让操作面板与超声诊断设备本体连接后具有更多可选择的位置和角度,以便医生操作。

[0011] 较优的方案,所述位于同一定位槽内的定位块数目为至少两个。

[0012] 较优的方案,所述插件的数目与插槽的数目相同并且两者一一对应。

[0013] 较优的方案,至少一个所述插槽的内侧壁上开有安装孔,所述安装孔内安装有套筒,所述套筒前端设有卡环,所述套筒后端插入安装孔底部,套筒前端位于安装孔开口处,所述套筒内设有弹簧和滚珠,所述弹簧的两端分别抵住安装孔底面和滚珠,将滚珠压到卡环上,让滚珠右侧伸出安装孔,所述与该插槽对应的插件的外侧壁上设有可与滚珠配合的滚珠槽。当插件插入该插槽时,滚珠会进入滚珠槽内,将插件锁住,让插件不会轻易脱离插槽,只有拉力足够大时,才能迫使滚珠回到套筒内,插件才能脱离插槽。

[0014] 更优的方案,所述卡环从左到右,其内径逐渐减小,并且卡环右端的内径小于滚珠的直径。

[0015] 更优的方案,所述卡环右端内径为滚珠直径的 50-95%。

[0016] 更优的方案,所述卡环右端内径为滚珠直径的 70-90%。

[0017] 较优的方案,所述超声诊断设备本体背面安装有把手。所述把手不仅可以用来抓握,以便携带,而且可以作为支撑,以便医生观看超声诊断设备本体显示屏上显示的图文。

[0018] 一种方案,所述超声诊断设备本体与操作面板通过数据线连接。所述数据线在超声诊断设备本体与操作面板传输数据。

[0019] 另一种方案,所述超声诊断设备本体与操作面板通过无线信号传送数据。

[0020] 为了便于让超声诊断设备本体与操作面板叠在一起后不会自动分开,以便携带,所述超声诊断设备本体上设有铁片,所述操作面板上设有可吸住铁片的磁铁。当超声诊断设备本体与操作面板叠在一起后,磁铁吸住铁片,因此超声诊断设备本体与操作面板叠在一起后不会自动分开。

[0021] 本实用新型对照现有技术的有益效果是,由于设有插件和插槽,因此能够让人根据实际需要快速安装或拆卸操作面板,安装和拆卸的速度快,使用非常方便。

[0022] 附图说明

[0023] 图 1 是本实用新型实施例 1 的立体结构示意图;

[0024] 图 2 是本实用新型实施例 1 超声诊断设备本体的立体结构示意图;

[0025] 图 3 是本实用新型实施例 1 超声诊断设备本体背面的立体结构示意图;

[0026] 图 4 是图 1 的正视图;

[0027] 图 5 是图 4 中 B 区局部剖面的放大图;

[0028] 图 6 是图 4 中 A-A 向剖视图；

[0029] 图 7 是图 6 中 C 区局部剖面的放大图；

[0030] 图 8 是本实用新型实施例 1 携带状态的正视图；

[0031] 图 9 是图 8 中 D-D 向剖视图；

[0032] 图 10 是本实用新型实施例 1 操作面板的俯视图；

[0033] 图 11 是图 10 中 E 区局部剖面的放大图；

[0034] 图 12 是本实用新型实施例 1 超声诊断设备本体的使用状态示意图。

[0035] 具体实施方式

[0036] 实施例 1

[0037] 如图 1-12 所示,本实施例中的可快速接插操作面板的超声诊断设备,包括超声诊断设备本体 1 和操作面板 2,所述超声诊断设备本体 1 底端开有 2 个插槽 101,所述操作面板 2 设有 2 个插件 201。

[0038] 所述插槽 101 底面上设有 2 个定位块 1011,所述插件 201 顶端开有 2 个定位槽 2011,插件 201 上定位槽 2011 与对应插槽 101 内定位块 1011 一一对应可以相互插合。当插件 201 插入对应插槽 101 内时,所述插槽 101 内定位块 1011 会插入与之对应的插件 201 上定位槽 2011,能够增强插件 201 和插槽 101 插合时的紧密性,避免插件 201 和插槽 101 在受到较小的力作用时就自动脱开。

[0039] 所述操作面板 2 顶端安装有 2 根可转动的屏幕转轴 3,所述屏幕转轴 3 与插件 201 一一对应,各插件 201 分别安装在对应的屏幕转轴 3 上。

[0040] 各插槽 101 的形状和大小均相同,各插件 201 的形状和大小均相同。这种设计让人可以根据需要将插件 201 插入任何一个插槽 101 内,让操作面板 2 与超声诊断设备本体 1 连接后具有更多可选择的位置和角度,以便医生操作。

[0041] 一个插槽 101 的内侧壁上开有安装孔 1012,所述安装孔 1012 内安装有套筒 1013,所述套筒 1013 前端设有卡环 10131,所述套筒 1013 后端插入安装孔 1012 底部,套筒 1013 前端位于安装孔 1012 开口处,所述套筒 1013 内设有弹簧 1015 和滚珠 1014,所述弹簧 1015 的两端分别抵住安装孔 1012 底面和滚珠 1014,将滚珠 1014 压到卡环 10131 上,让滚珠 1014 右侧伸出安装孔 1012,所述与该插槽 101 对应的插件 201 的外侧壁上设有可与滚珠 1014 配合的滚珠 1014 槽。当插件 201 插入该插槽 101 时,滚珠 1014 会进入滚珠 1014 槽内,将插件 201 锁住,让插件 201 不会轻易脱离插槽 101,只有拉力足够大时,才能迫使滚珠 1014 回到套筒 1013 内,插件 201 才能脱离插槽 101。

[0042] 所述卡环 10131 从左到右,其内径逐渐减小,并且卡环 10131 右端的内径小于滚珠 1014 的直径。

[0043] 所述滚珠 1014 的直径略小于套筒 1013 的内径,所述卡环 10131 右端内径为滚珠 1014 直径的 95%。

[0044] 所述超声诊断设备本体 1 背面安装有把手 4。如图 12 所示,所述把手 4 不仅可以用来抓握,以便携带,而且可以作为支撑,以便医生观看超声诊断设备本体显示屏上显示的图文。当医生单独使用超声诊断设备时,由于没有相应的设备支撑,需要调节设备的观看角度时变得极为不便。设计在超声诊断设备本体 1 背面的把手可作为超声诊断设备本体 1 的支撑且可小角度调节超声诊断设备本体 1 的位置以利用医生诊断。例如医生需要蹲下进行

诊断时,超声诊断设备本体 1 可以放置在地上,把手 4 起到支撑和调节的作用,避免了超声诊断设备本体 1 平放于地面导致医生观看图像的质量较差情况。

[0045] 所述超声诊断设备本体 1 下端设有第一数据接口 102,操作面板 2 前端设有第二数据接口 202,数据线的两个接头分别插入第一数据接口 102、第二数据接口 202,所述超声诊断设备本体与操作面板之间就能通过数据线传输数据。

[0046] 所述超声诊断设备本体 1 上设有铁片 5,所述操作面板 2 上设有可吸住铁片 5 的磁铁 6,两者位置相对应。当超声诊断设备本体 1 与操作面板 2 叠在一起后,磁铁 6 吸住铁片 5,因此超声诊断设备本体 1 与操作面板 2 叠在一起后不会自动分开。

[0047] 实施例 2

[0048] 本实施例中的可快速接插操作面板的超声诊断设备与实施例 1 的区别在于:

[0049] 所述超声诊断设备本体 1 底端开有 3 个插槽 101,所述操作面板 2 设有 1 个插件 201。

[0050] 所述插槽 101 底面上设有 1 个定位块 1011,所述插件 201 顶端开有 1 个定位槽 2011。

[0051] 所述 3 个插槽 101 的内侧壁上都开有安装孔 1012,所述安装孔 1012 内安装有套筒 1013,所述套筒 1013 前端设有卡环 10131,所述套筒 1013 后端插入安装孔 1012 底部,套筒 1013 前端位于安装孔 1012 开口处,所述套筒 1013 内设有弹簧 1015 和滚珠 1014,所述弹簧 1015 的两端分别抵住安装孔 1012 底面和滚珠 1014,将滚珠 1014 压到卡环 10131 上,让滚珠 1014 右侧伸出安装孔 1012。

[0052] 所述卡环 10131 右端内径为滚珠 1014 直径的 50%。

[0053] 实施例 3

[0054] 本实施例中的可快速接插操作面板的超声诊断设备与实施例 1 的区别在于:

[0055] 所述超声诊断设备本体 1 底端开有 3 个插槽 101,所述操作面板 2 设有 3 个插件 201。

[0056] 所述插槽 101 底面上设有 3 个定位块 1011,所述插件 201 顶端开有 3 个定位槽 2011。

[0057] 所述卡环 10131 右端内径为滚珠 1014 直径的 70%。

[0058] 所述超声诊断设备本体 1 与操作面板 2 通过无线信号传送数据。

[0059] 实施例 4

[0060] 本实施例中的可快速接插操作面板的超声诊断设备与实施例 1 的区别在于:

[0061] 所述超声诊断设备本体 1 底端开有 4 个插槽 101,所述操作面板 2 设有 4 个插件 201。

[0062] 所述插槽 101 底面上设有 3 个定位块 1011,所述插件 201 顶端开有 3 个定位槽 2011。

[0063] 所述卡环 10131 右端内径为滚珠 1014 直径的 90%。

[0064] 实施例 5

[0065] 本实施例中的可快速接插操作面板的超声诊断设备与实施例 1 的区别在于:

[0066] 所述卡环 10131 右端内径为滚珠 1014 直径的 80%。

[0067] 此外,需要说明的是,本说明书中所描述的具体实施例,其各部分名称等可以不

同,凡依本实用新型构思所述的构造、特征及原理所做的等效或简单变化,均包括于本实用新型专利的保护范围内。本实用新型所属技术领域的技术人员可以对所描述的具体实施例做各种各样的修改或补充或采用类似的方式替代,只要不偏离本实用新型的结构或者超越本权利要求书所定义的范围,均应属于本实用新型的保护范围。

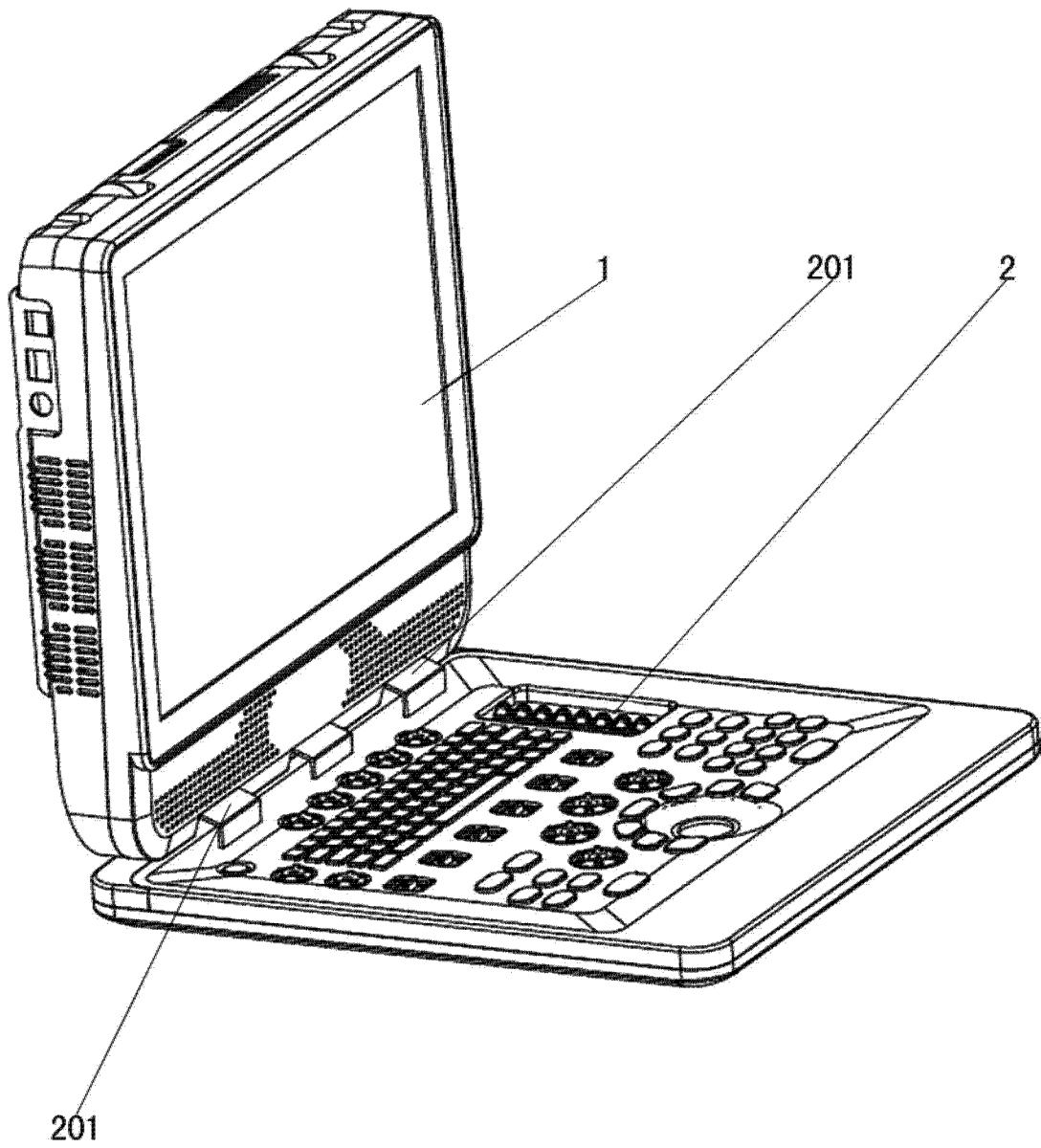


图 1

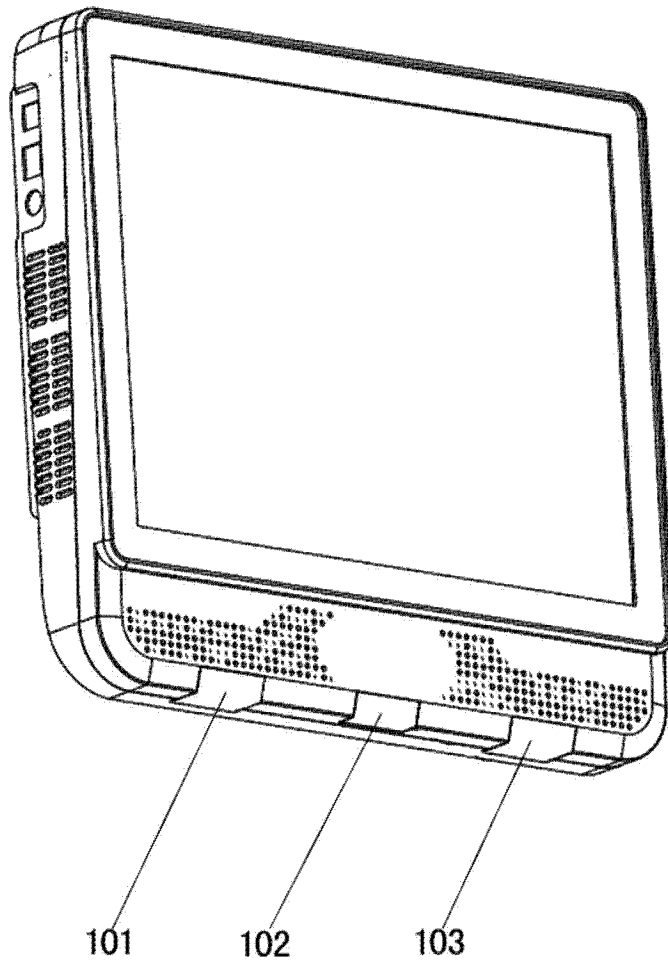


图 2

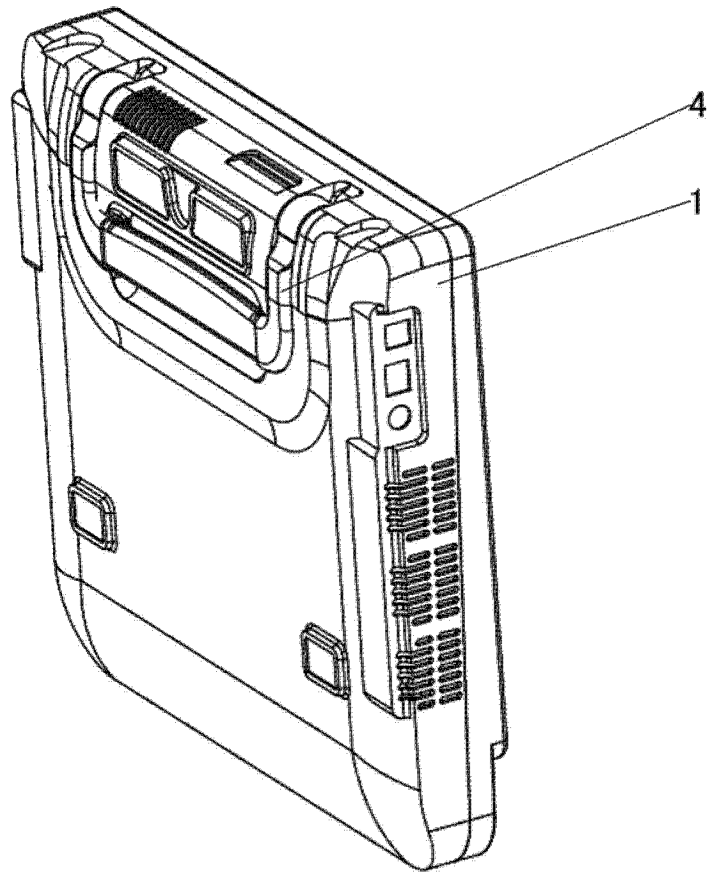


图 3

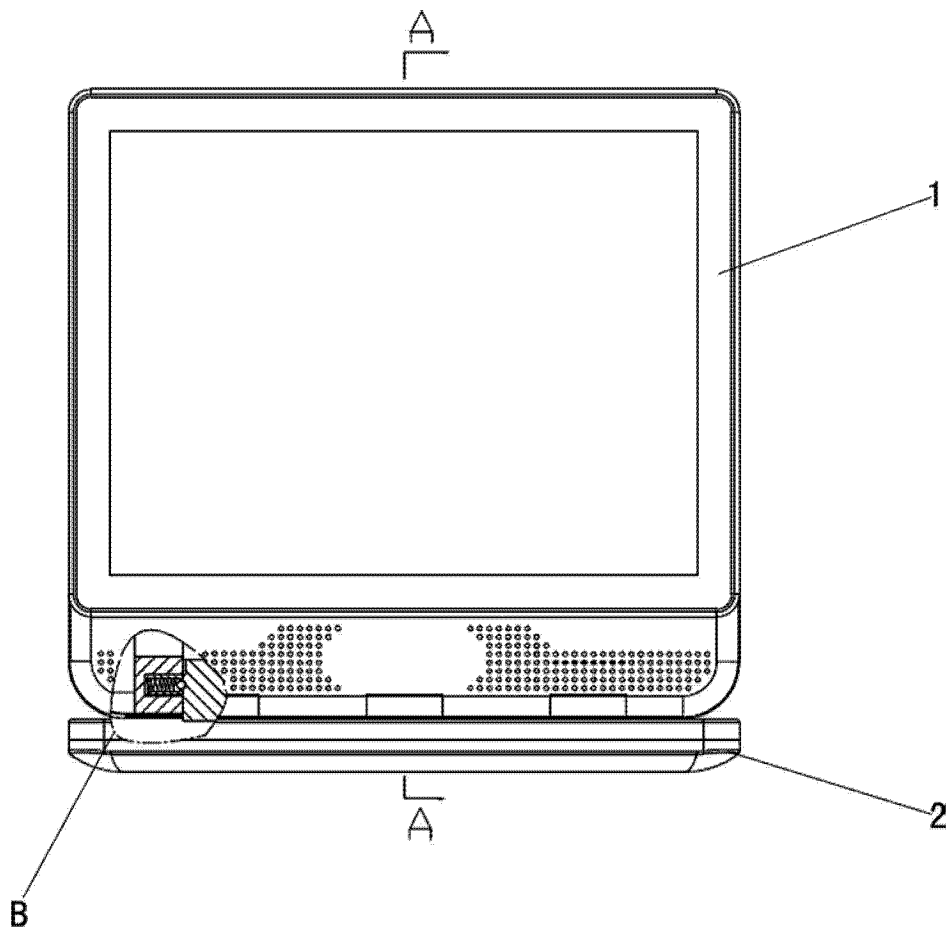


图 4

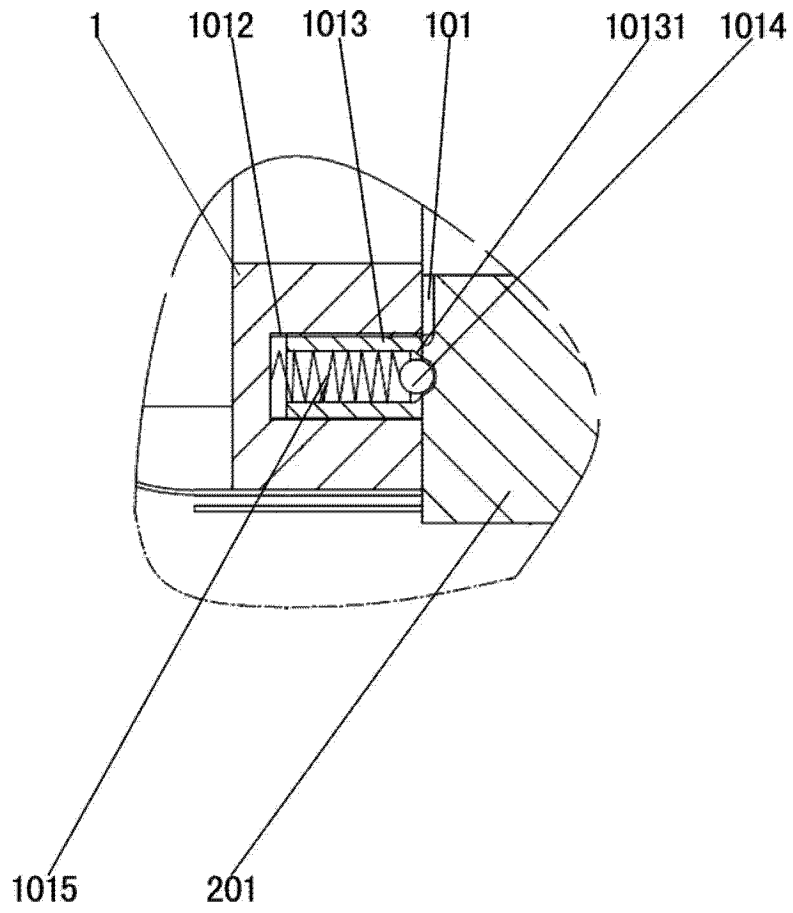


图 5

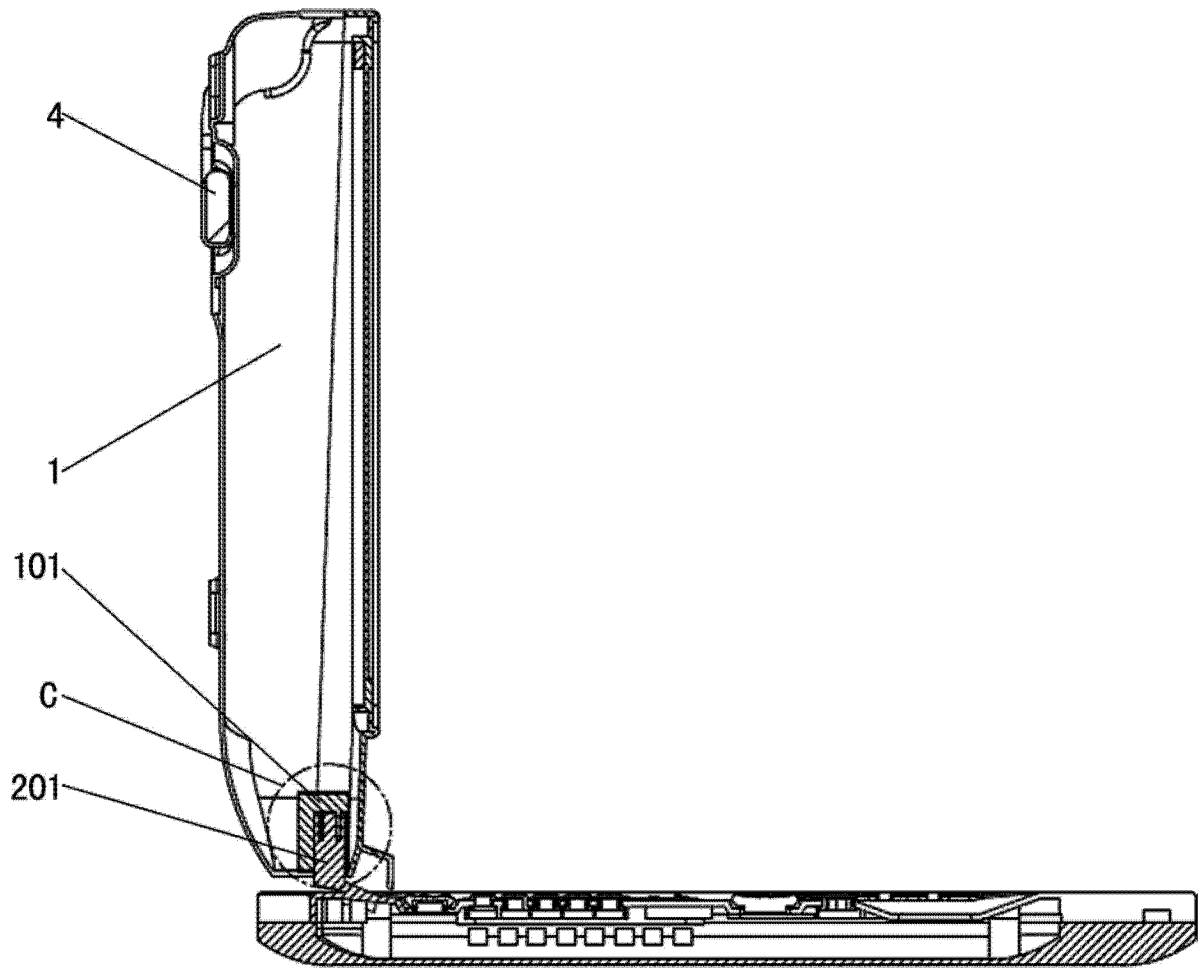


图 6

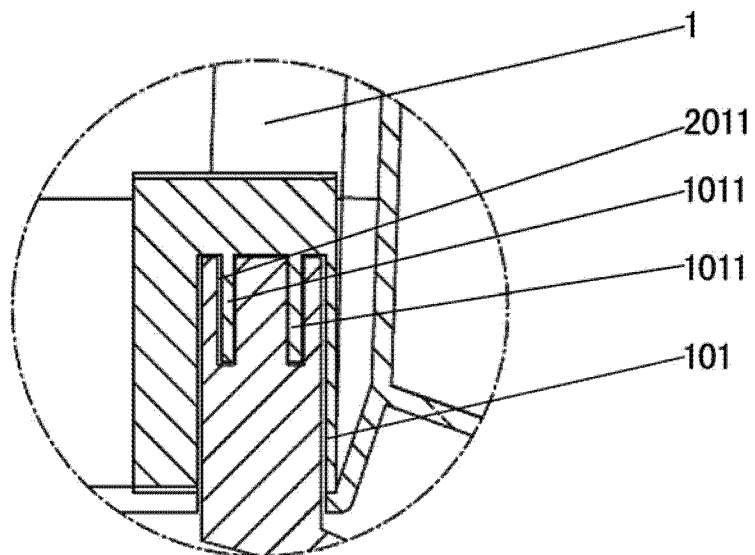


图 7

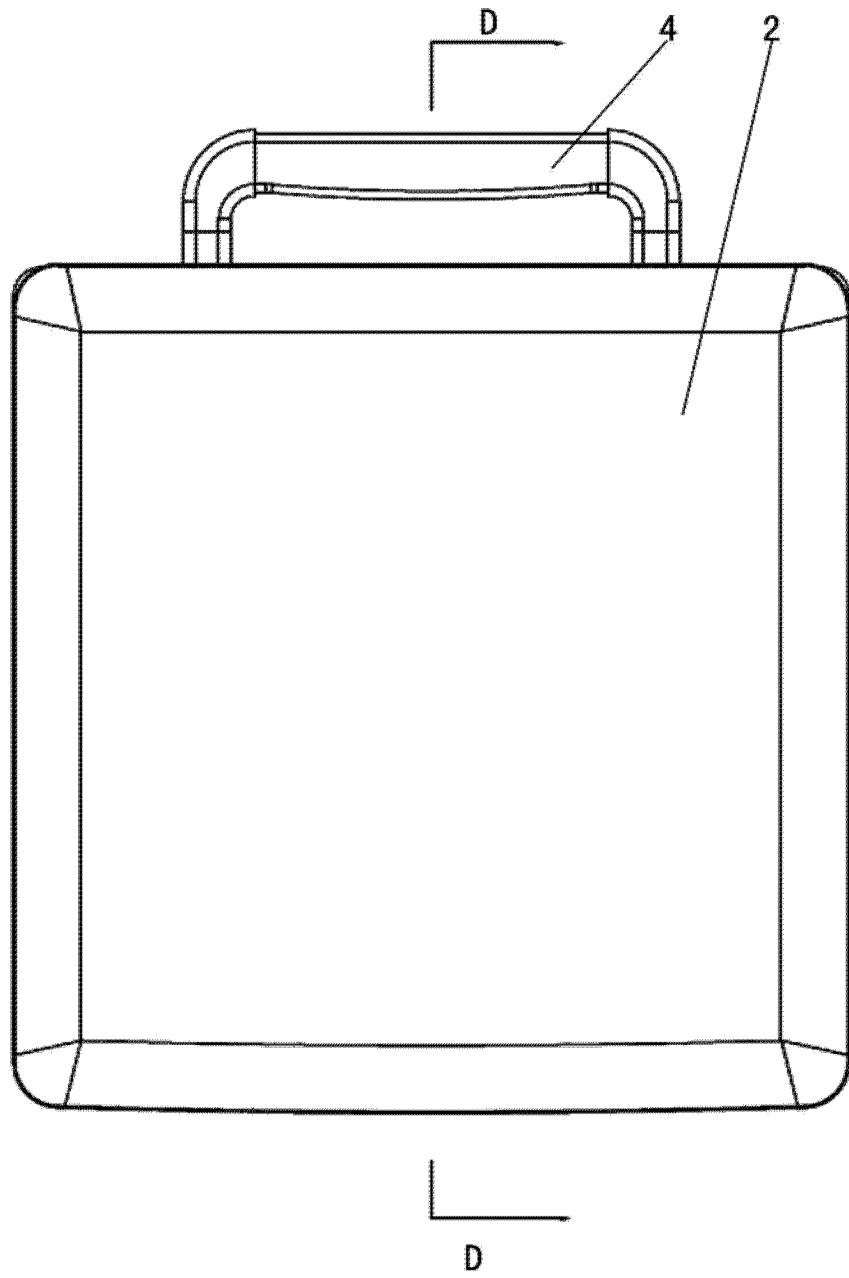


图 8

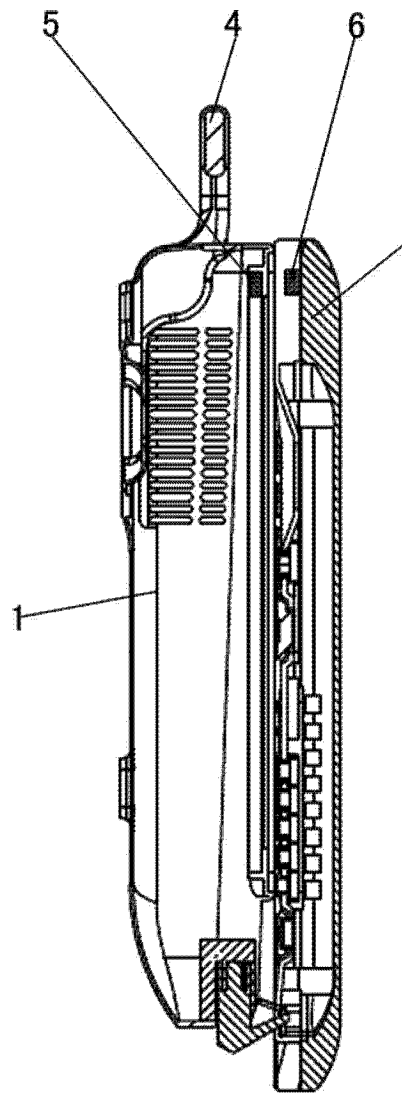


图 9

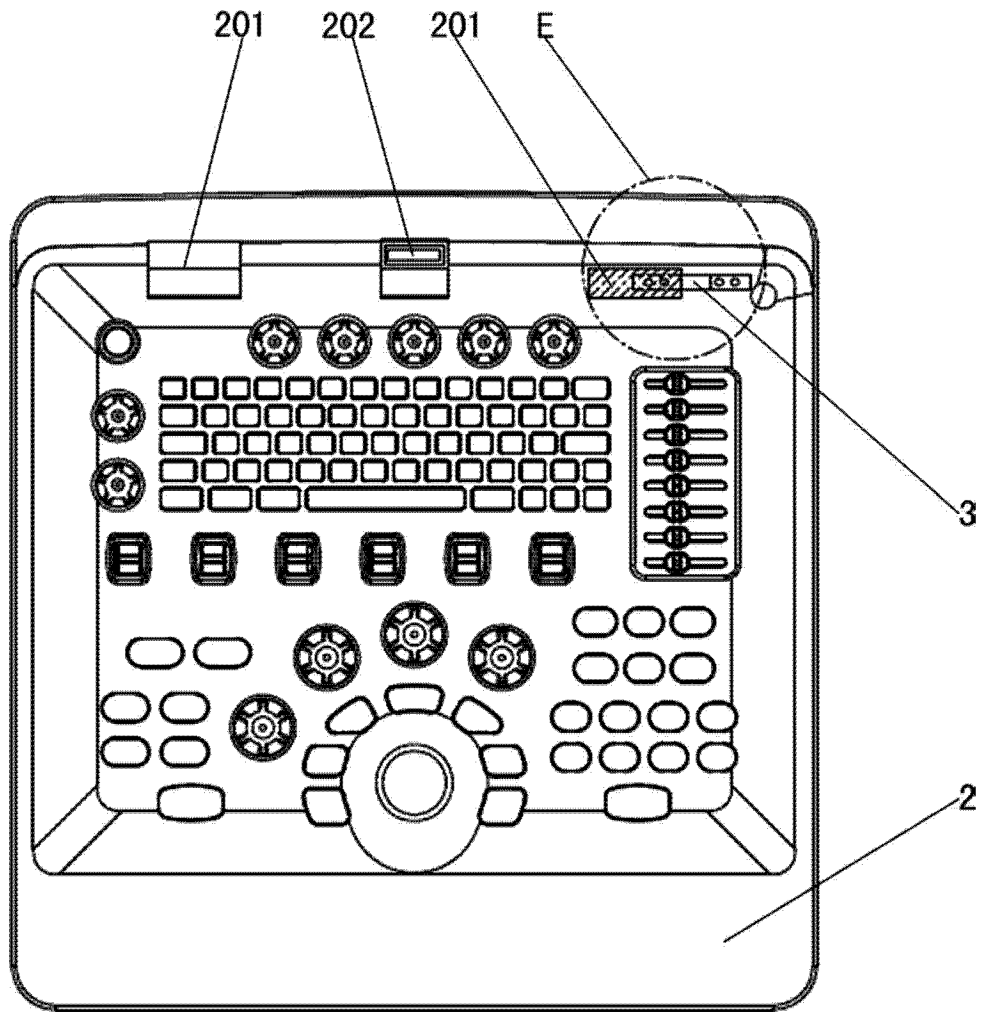


图 10

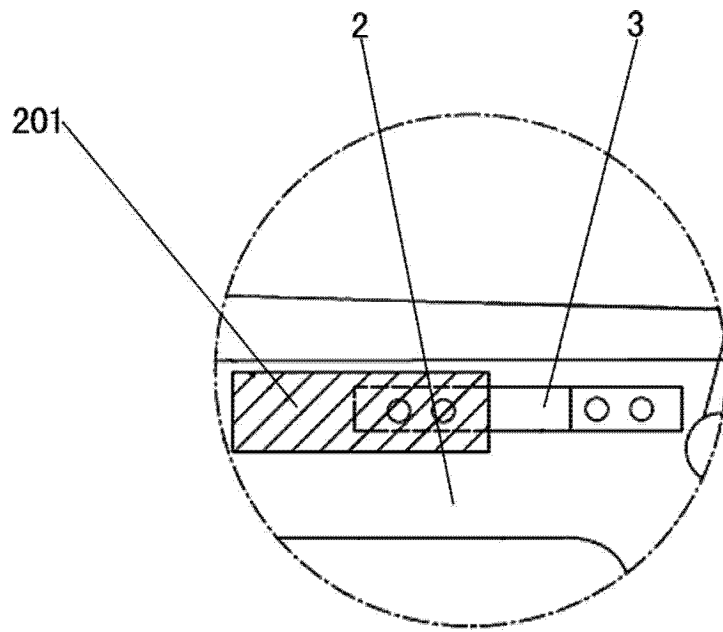


图 11

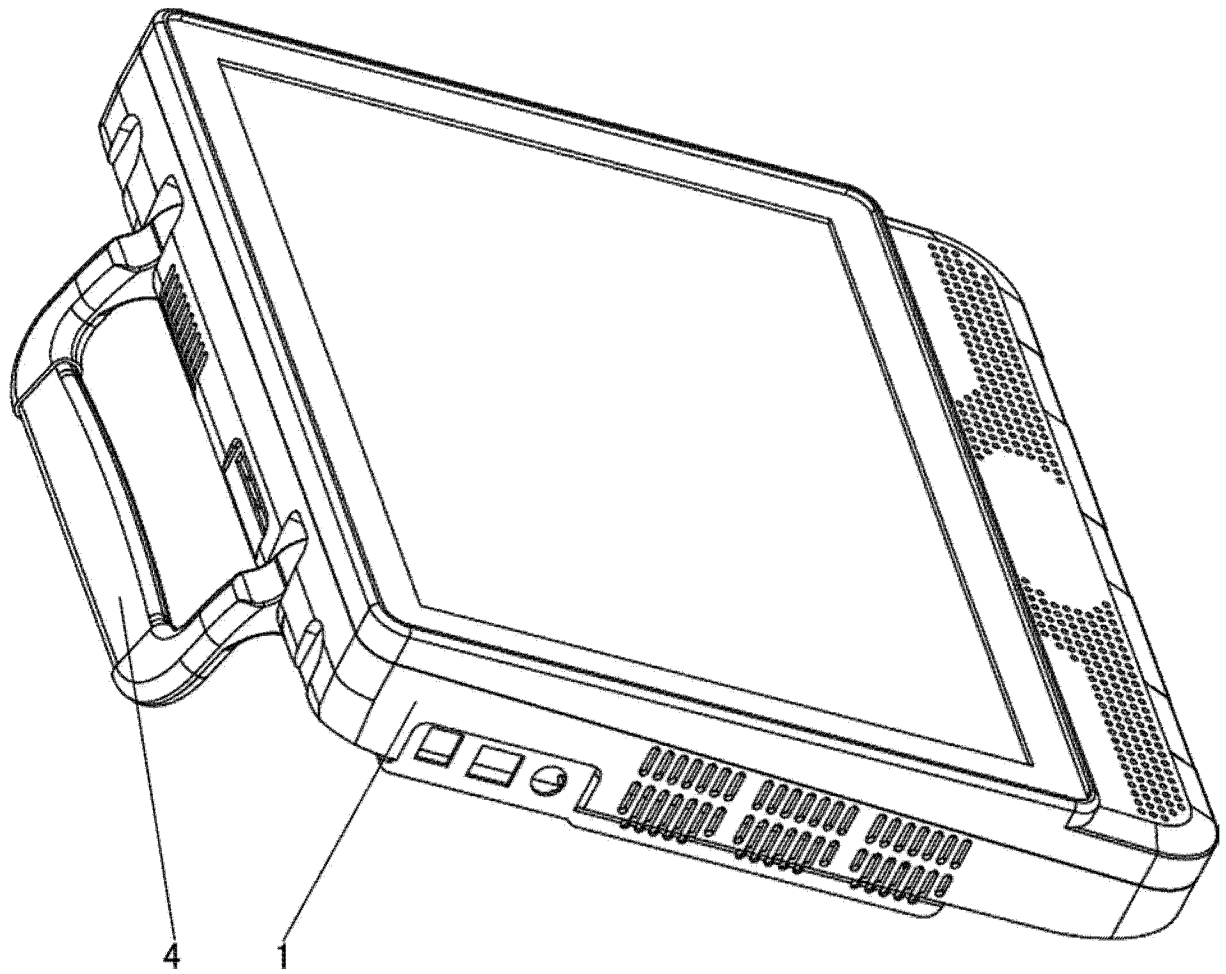


图 12

| | | | |
|----------------|--|---------|------------|
| 专利名称(译) | 可快速接插操作面板的超声诊断设备 | | |
| 公开(公告)号 | CN203861258U | 公开(公告)日 | 2014-10-08 |
| 申请号 | CN201420183926.4 | 申请日 | 2014-04-16 |
| [标]申请(专利权)人(译) | 汕头市超声仪器研究所有限公司 | | |
| 申请(专利权)人(译) | 汕头市超声仪器研究所有限公司 | | |
| 当前申请(专利权)人(译) | 汕头市超声仪器研究所有限公司 | | |
| [标]发明人 | 林伟杰 李德来 王贤凯 李文麒 | | |
| 发明人 | 林伟杰 李德来 王贤凯 李文麒 | | |
| IPC分类号 | A61B8/00 | | |
| 代理人(译) | 郭晓刚 | | |
| 外部链接 | Espacenet SIPO | | |

摘要(译)

一种可快速接插操作面板的超声诊断设备，包括超声诊断设备本体和操作面板，其特征在于：所述超声诊断设备本体底端开有至少一个插槽，所述操作面板设有至少一个插件，并且插件的数目等于或小于插槽的数目；所述插槽底面上设有至少一个定位块，所述插件顶端开有至少一个定位槽，插件上定位槽的数目与对应插槽内定位块的数目相同并且两者一一对应可以相互插合。本实用新型对照现有技术的有益效果是，由于设有插件和插槽，因此能够让人根据实际需要快速安装或拆卸操作面板，安装和拆卸的速度快，使用非常方便。

