



# (12) 实用新型专利

(10) 授权公告号 CN 202015195 U

(45) 授权公告日 2011. 10. 26

(21) 申请号 201020688755. 2

(ESM) 同样的发明创造已同日申请发明专利

(22) 申请日 2010. 12. 30

(73) 专利权人 广州宝胆医疗器械科技有限公司  
地址 511400 广东省广州市番禺区东环街迎宾路 730 号番禺节能科技园天安科技创新大厦 411 号

(72) 发明人 乔铁

(74) 专利代理机构 广州新诺专利商标事务有限公司 44100

代理人 罗毅萍

(51) Int. Cl.

A61B 8/12(2006. 01)

A61B 8/06(2006. 01)

A61B 1/00(2006. 01)

A61B 1/05(2006. 01)

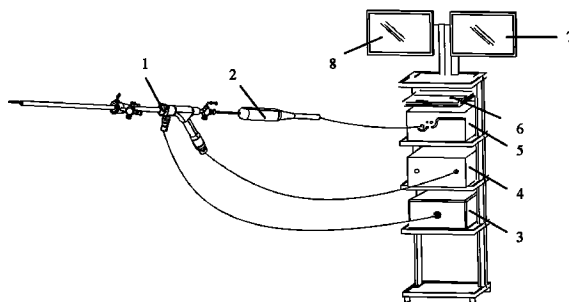
权利要求书 1 页 说明书 4 页 附图 3 页

## (54) 实用新型名称

具有彩色多普勒超声扫描功能的宫腔镜系统

## (57) 摘要

本实用新型属于医用器械领域,具体公开了一种具有彩色多普勒超声扫描功能的宫腔镜系统,包括宫腔镜及与该宫腔镜连接的摄像主机、内镜监视器及冷光源主机,所述宫腔镜上还设有彩色多普勒超声系统,所述彩色多普勒超声系统包括彩色多普勒超声探头、彩色多普勒超声系统主机及其操作键盘或手持操作设备、以及彩色多普勒超声系统监视器。本实用新型在传统硬质宫腔镜的基础上,引入彩色多普勒超声技术,能对子宫壁组织的血管血流速度和流量进行检测,通过分析血流速度和流量是否发生异常,判断子宫壁间可能出现的病变情况,医生根据超声扫描返回的图像和数据进行对比诊断,可以判断子宫的真实状况。



1. 具有彩色多普勒超声扫描功能的宫腔镜系统,包括宫腔镜及与该宫腔镜连接的摄像主机、内镜监视器及冷光源主机,其特征在于:所述宫腔镜上还设有彩色多普勒超声系统,所述彩色多普勒超声系统包括彩色多普勒超声探头、彩色多普勒超声系统主机及其操作键盘或手持操作设备、以及彩色多普勒超声系统监视器。

2. 根据权利要求1所述的宫腔镜系统,其特征在于:所述宫腔镜是由宫腔镜鞘管和采用电子ccd光学系统的宫腔镜主体组成;该宫腔镜鞘管包括鞘管工作端部、至少一条器械通道和连接装置;该宫腔镜主体包括内镜端部、冷光源接头、数据接头和器械通道。

3. 根据权利要求1所述的宫腔镜系统,其特征在于:所述宫腔镜是由宫腔镜鞘管和采用棱镜光学系统的宫腔镜主体组成;该宫腔镜鞘管包括鞘管工作端部、至少一条器械通道和连接装置;该宫腔镜主体包括内镜端部、冷光源接头、目镜输入端和器械通道。

4. 根据权利要求1所述的宫腔镜系统,其特征在于:所述宫腔镜是由宫腔镜鞘管和采用电子ccd光学系统、带手把的宫腔镜主体组成;该宫腔镜鞘管包括鞘管工作端部、至少一条器械通道和连接装置;该宫腔镜主体包括内镜端部、手把和器械通道,所述手把上设有集成冷光源接头和数据接头的一体化接口。

5. 根据权利要求2或3或4所述的宫腔镜系统,其特征在于:所述宫腔镜鞘管的先端部集成设有光学镜头、导光光纤和器械通道出口。

6. 根据权利要求1所述的宫腔镜系统,其特征在于:所述彩色多普勒超声探头包括探头工作端部、操作手把和数据线;所述彩色多普勒超声探头的工作端部长500~2000mm,其扫描部分为工作端部前端少于50mm的先端部,该扫描部分结构为圆柱形,直径小于等于3.0mm。

7. 根据权利要求6所述的宫腔镜系统,其特征在于:所述操作手把包括控制开关和模式选择开关;所述的数据线通过接头与彩色多普勒超声系统主机连接。

8. 根据权利要求6所述的宫腔镜系统,其特征在于:所述彩色多普勒超声探头的内部设有彩色多普勒超声发射器、彩色多普勒超声接收器及处理芯片,彩色多普勒超声发射器、彩色多普勒超声接收器及处理芯片设计在同一块可旋转的载体上,载体可在彩色多普勒超声探头驱动器的驱动下做旋转运动和线性运动。

## 具有彩色多普勒超声扫描功能的宫腔镜系统

### 技术领域

[0001] 本实用新型属于医用器械领域,具体涉及一种具有彩色多普勒超声扫描功能的带彩色多普勒超声探头的宫腔镜系统。

### 背景技术

[0002] 目前,多普勒超声技术在医学领域被广泛应用,其原理是利用多普勒效应,即声源与被测物体相对运动时产生声频的改变,多普勒超声技术就是根据这种超声波频率的改变来观察和测定人体组织和脏器的血流动力学变化的。彩色多普勒超声技术是利用多普勒原理,辐射源会因运动而导致辐射频率发生漂移,来探测血管的血流流速和计算血流流量,彩色多普勒超声技术不仅能看到人体皮下的组织超声图像,还能对皮下的血管内的血流进行彩色显示,不同的颜色显示代表血流的不同速度,目前可检测直径 0.2mm 血管内的血流信息及 0.2cm/s 的低速血流。此外,彩色多普勒超声的处理主机能根据返回超声的数据计算血流的流量,检测组织的病变情况。

[0003] 多普勒超声技术的优点有:1. 能快速直观显示血流的二维平面分布状态;2. 可显示血流的运行方向;3. 有利于辨别动脉和静脉;4. 有利于识别血管病变和非血管病变;5. 有利于了解血流的性质;6. 能方便了解血流的时相和速度;7. 能可靠地发现分流和返流;8. 能对血流束的起源,宽度,长度,面积进行定量分析。

[0004] 宫腔镜是进行妇科检查和妇科手术的核心器械,宫腔镜连接有摄像主机、监视器和冷光源主机,配合各种各样的手术器械,医生可以深入宫腔内,治疗宫腔内的病变。将医用彩色多普勒超声探头结合宫腔镜,目前尚没有出现两者结合的内窥镜系统。因此,设计一种将彩色多普勒超声技术与宫腔镜结合使用的具有彩色多普勒超声扫描功能的宫腔镜系统迫在眉睫。

### 发明内容

[0005] 本实用新型的目的在于提供一种具有彩色多普勒超声扫描功能的宫腔镜系统,其是将彩色多普勒超声探头及系统引进宫腔镜系统中,通过彩色多普勒超声探头对宫腔壁组织进行彩色多普勒超声扫描,为医生提供宫腔壁的彩色多普勒超声图像。

[0006] 为了实现上述技术目的,本实用新型是通过以下技术方案来实现的:

[0007] 本实用新型所述的具有彩色多普勒超声扫描功能的宫腔镜系统,包括宫腔镜及与该宫腔镜连接的摄像主机、内镜监视器及冷光源主机,所述宫腔镜上还设有彩色多普勒超声系统,所述彩色多普勒超声系统包括彩色多普勒超声探头、彩色多普勒超声系统主机及其操作键盘或手持操作设备、以及彩色多普勒超声系统监视器。

[0008] 本实用新型所述的宫腔镜是由宫腔镜鞘管和采用电子 ccd 光学系统的宫腔镜主体组成;该宫腔镜鞘管包括鞘管工作端部、至少一条器械通道和连接装置;该宫腔镜主体包括内镜端部、冷光源接头、数据接头和器械通道。

[0009] 本实用新型所述的宫腔镜是由宫腔镜鞘管和采用棱镜光学系统的宫腔镜主体组

成；该宫腔镜鞘管包括鞘管工作端部、至少一条器械通道和连接装置；该宫腔镜主体包括内镜端部、冷光源接头、目镜输入端和器械通道。

[0010] 本实用新型所述的宫腔镜是由宫腔镜鞘管和采用电子 ccd 光学系统、带手把的宫腔镜主体组成；该宫腔镜鞘管包括鞘管工作端部、至少一条器械通道和连接装置；该宫腔镜主体包括内镜端部、手把和器械通道，所述手把上设有集成冷光源接头和数据接头的一体化接口。

[0011] 本实用新型所述的宫腔镜鞘管的先端部集成设有光学镜头、导光光纤和器械通道出口。

[0012] 本实用新型所述的彩色多普勒超声探头包括探头工作端部、操作手把和数据线；所述彩色多普勒超声探头的工作端部长 500 ~ 2000mm，其扫描部分为工作端部前端少于 50mm 的先端部，该扫描部分结构为圆柱形，直径小于等于 3.0mm。

[0013] 本实用新型所述的彩色多普勒超声探头的操作手把包括控制开关和模式选择开关；所述的数据线通过接头与彩色多普勒超声系统主机连接。

[0014] 本实用新型所述的彩色多普勒超声探头的内部设有彩色多普勒超声发射器、彩色多普勒超声接收器及处理芯片，彩色多普勒超声发射器、彩色多普勒超声接收器及处理芯片设计在同一块可旋转的载体上，载体可在彩色多普勒超声探头驱动器的驱动下做旋转运动和线性运动。

[0015] 与现有技术相比，本实用新型的有益效果是：

[0016] 目前，超声波的多普勒效应广泛应用于医学的诊断，在包括妇科，消化科等多个领域已经普遍采用彩色多普勒超声扫描作为检查和诊断的依据。具有彩色多普勒超声扫描功能的宫腔镜，以宫腔镜为平台，引入彩色多普勒超声探头进入宫腔内，对宫腔壁及其周围组织进行彩色多普勒超声扫描，使得医生根据获得的不同的显示图像，通过分析宫腔的彩色多普勒超声图像，了解宫腔的功能，得到意想不到的诊断效果。

## 附图说明

[0017] 图 1 是本实用新型具有彩色多普勒超声扫描功能的宫腔镜系统的结构示意图。

[0018] 图 2a、图 2b 和图 2c 分别是本实用新型的宫腔镜的外观结构示意图。

[0019] 图 3a、图 3b 和图 3c 分别是本实用新型中对应上述图 2a、图 2b 和图 2c 的宫腔镜的端部结构示意图。

[0020] 图 4 是本实用新型的彩色多普勒超声探头的外观结构示意图。

[0021] 图 5 是本实用新型的彩色多普勒超声探头的工作端部示意图。

[0022] 图 6 是本实用新型具有彩色多普勒超声扫描功能的宫腔镜的手术方法示意图。

[0023] 具体实施方式

[0024] 下面结合附图对本实用新型作进一步的详述：

[0025] 如图 1 所示，本实用新型具有彩色多普勒超声扫描功能的宫腔镜系统包括宫腔镜 1，冷光源主机 3，摄像主机 4 及内镜监视器 8，彩色多普勒超声探头 2，彩色多普勒超声系统主机 5，操作键盘或手持操作设备 6，彩色多普勒超声系统监视器 7 等。

[0026] 本实用新型所述的彩色多普勒超声探头 2，其工作原理如下所述：其是利用组织内部丰富的血管里的血流的红细胞与彩色多普勒超声发射器发射的超声波之间的多普勒

效应实现显像的,处理芯片通过处理彩色多普勒超声发射器发射的超声波与返回的超声波之间的一系列电子处理数据后,将关键数据传输至彩色多普勒超声系统主机 5 进行图像处理分析,得到组织血管的血流的流速图、流量图,并在彩色多普勒超声系统监视器 7 中显示出来,通过彩色多普勒超声系统主机 5 对相同部位的正常血流流速和流量的对比分析,可以提供医生判断宫腔发生的病变的类型,帮助医生进行诊断。

[0027] 本实用新型所述的彩色多普勒超声系统主机 5,其功能包括:1) 将所得的血流信息经相位检测、自相关处理、彩色灰阶编码,把平均血流速度资料以彩色显示,并将其组合,叠加显示在图像上;2) 能直观地显示血流,对血流的性质和流速在宫腔及其组织内的分布较脉冲多普勒更快、更直观地显示,并能进行连续多普勒模式的显示;3) 其操作面板和操作键盘或者手持操作设备 6 提供丰富的控制按钮;4) 其后面板的输出端口外接操作键盘或手持操作设备 6、内镜监视器 8 等。本实用新型所述的彩色多普勒超声系统主机 5 可以自带有强大的数据库和功能强大的软件测试包,可以满足不同科目的医生不同的需要。

[0028] 图 2a 和图 2b 分别是本实用新型的宫腔镜 1 的外观结构示意图。宫腔镜 1 是由宫腔镜鞘管 11 和宫腔镜主体 12 构成。根据宫腔镜主体 12 所采用的光学系统的不同可分为以下两种形式:

[0029] 第一种形式的宫腔镜 1 其采用电子 ccd 光学系统的宫腔镜主体 12;其中,宫腔镜鞘管 11 包括镜鞘工作端部 111,至少一条器械通道 112,连接装置 113;宫腔镜主体 12 包括内镜端部 121,冷光源接头 122,数据接头 123,器械通道 124 等,如图 2a 所示。

[0030] 第二种形式的宫腔镜 1 其采用棱镜光学系统的宫腔镜主体 12;其中,宫腔镜鞘管 11 包括镜鞘工作端部 111,至少一条器械通道 112,连接装置 113;宫腔镜主体 12 包括内镜端部 121,冷光源接头 122,目镜输入端 125,器械通道 124 等,如图 2b 所示。

[0031] 第三种形式的宫腔镜 1 其采用电子 ccd 光学系统的宫腔镜主体 12;其中,宫腔镜鞘管 11 包括镜鞘工作端部 111,至少一条器械通道 112,连接装置 113;宫腔镜主体 12 包括内镜端部 121,手把 126,一体化接头 1261 和器械通道 124 等,如图 2c 所示。

[0032] 上述三种形式的宫腔镜的器械通道的直径大于等于 3.0mm;其他尺寸可参考已经申报国家专利的硬质电子宫腔镜和超声宫腔镜的相关尺寸数据。

[0033] 图 3a、图 3b 和图 3c 分别是本实用新型中对应上述图 2a、图 2b 和图 2c 的宫腔镜的端部结构示意图。如图 3a 所示,宫腔镜鞘管 11 的先端部集成以下部分:光学镜头 1231,导光光纤 1221,器械通道出口 1241。如图 3b 所示,宫腔镜鞘管 11 的先端部集成以下部分:光学镜头 1251,导光光纤 1221,器械通道出口 1241。如图 3c 所示,宫腔镜鞘管 11 的先端部集成以下部分:光学镜头 12611,导光光纤 1221,器械通道出口 1241。

[0034] 图 4 结合图 5 所示为本实用新型中所述的彩色多普勒超声探头 2 的外观结构示意图和先端部 211 示意图。所述的彩色多普勒超声探头 2 的工作端部 21 长 500 ~ 2000mm,所述的彩色多普勒超声探头 2 的操作手把 22,其结构包括控制开关,模式选择开关 221 等。所述的数据线通过接头 23 与彩色多普勒超声系统主机 5 连接。

[0035] 如图 4 所示,彩色多普勒超声探头 2 起作用的扫描部分 2111 是工作端部 21 前端少于 50mm 的先端部 211 部分。彩色多普勒超声探头 2 先端部 211 的扫描部分 2111 结构为圆柱形,直径小于等于 3.0mm,内部设计的彩色多普勒超声发射器 2112、彩色多普勒超声接收器 2113 及处理芯片,彩色多普勒超声发射器 2112、彩色多普勒超声接收器 2113 及处理芯

片设计在同一块可旋转的载体上,载体可在彩色多普勒超声探头驱动器的驱动下做旋转运动和线性运动,彩色多普勒超声探头 2 扫描的频率大于等于 5.0MHz。

[0036] 图 6 所示为本实用新型所述的带彩色多普勒超声探头的宫腔镜系统的临床手术示意图。其临床手术方法如下所述:

[0037] 患者取截石位,常规消毒外阴及阴道,使用扩阴器 9 扩大阴道 101,探明宫腔 10 深度和方向,用葡萄糖溶液或生理盐水膨宫,先排空宫腔镜鞘管 11 与宫腔镜主体 12 间的空气,缓慢置入宫腔镜 1,打开光源,注入膨宫液,待宫腔 10 充盈后,视野明亮,作全面观察,通过器械通道 124 可以通入器械作妇科检查、治疗等。彩色多普勒超声探头 2 的工作端部 21 通过器械通道 124 进入宫腔 10 内,启动彩色多普勒超声探头 2,对宫腔壁及周边组织进行彩色多普勒超声扫描,帮助医生发现潜在的病变。

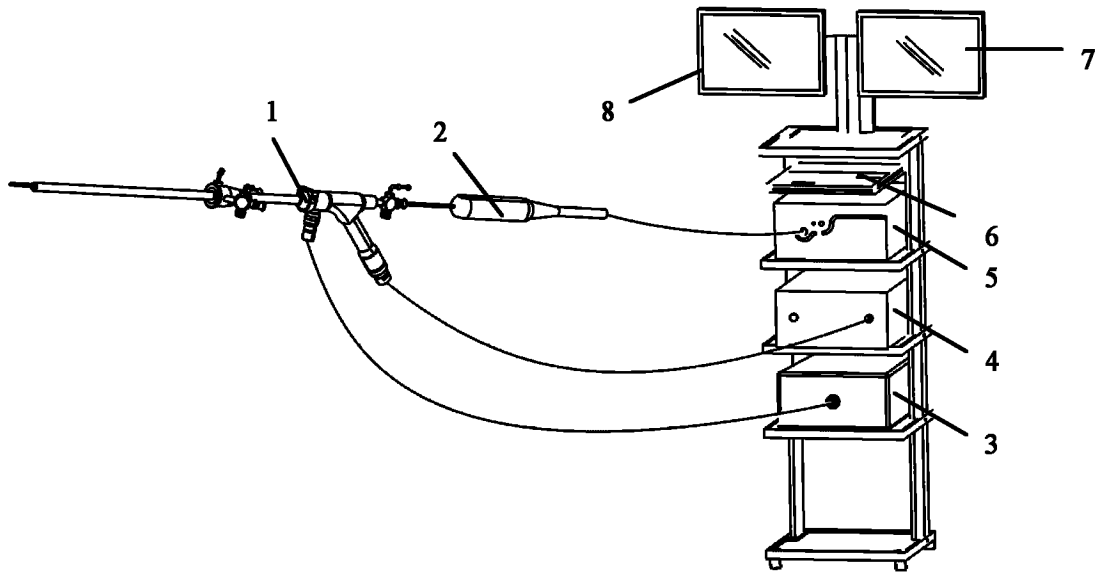


图 1

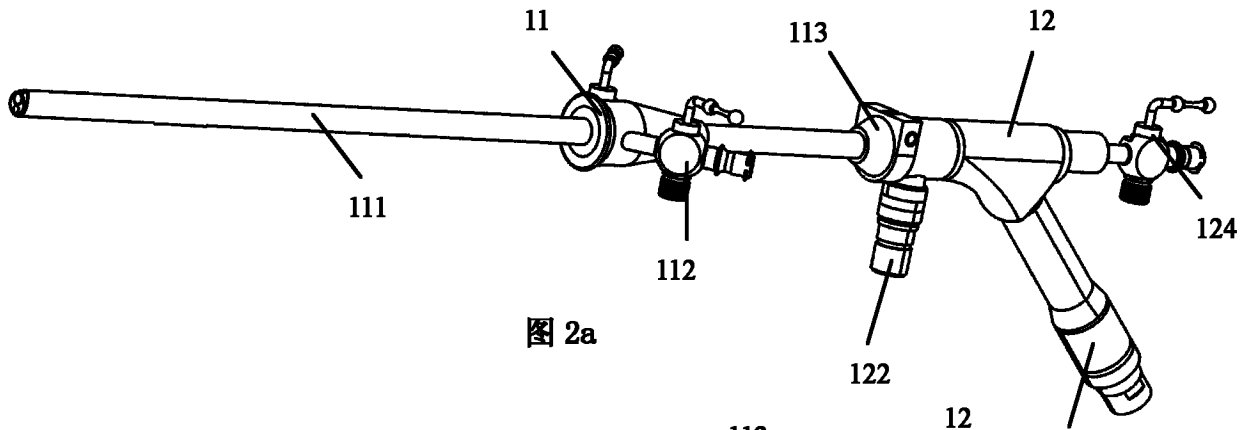


图 2a

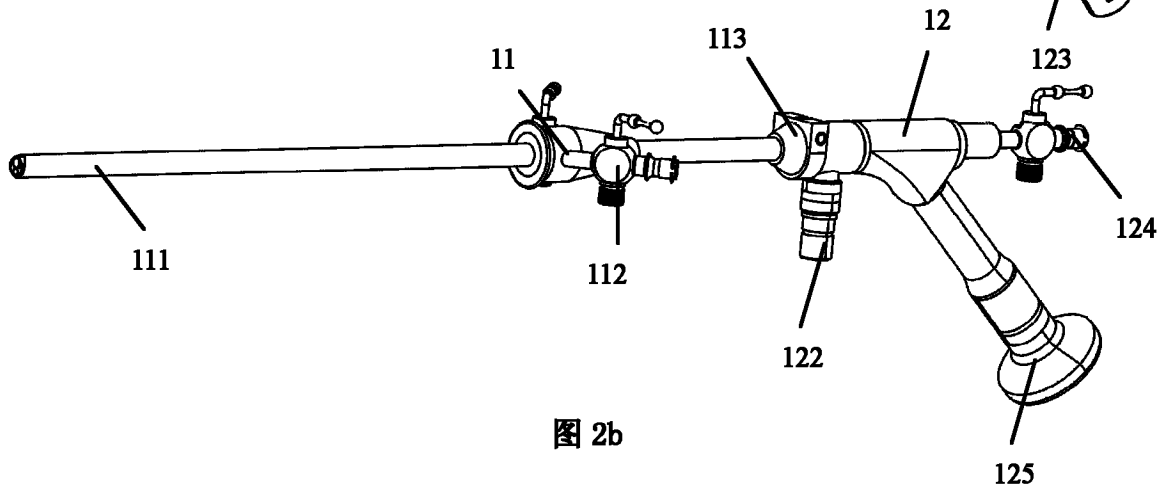


图 2b

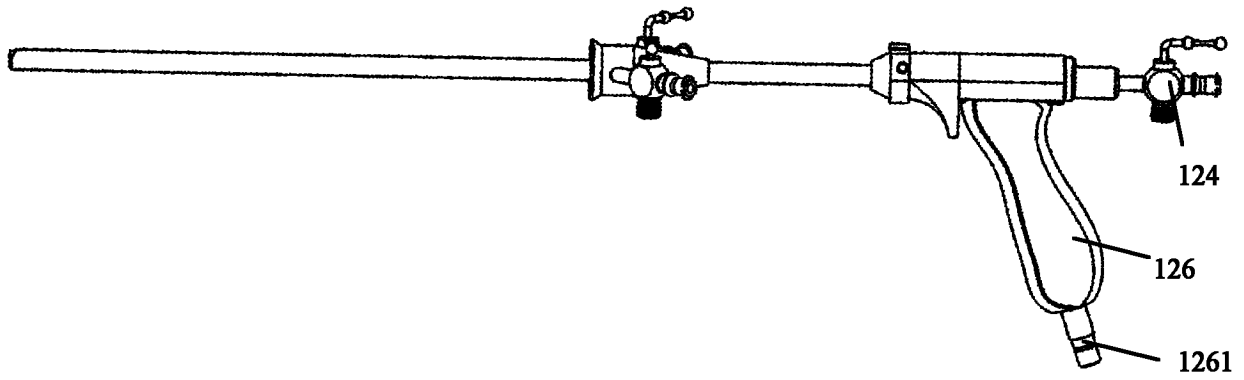


图 2c

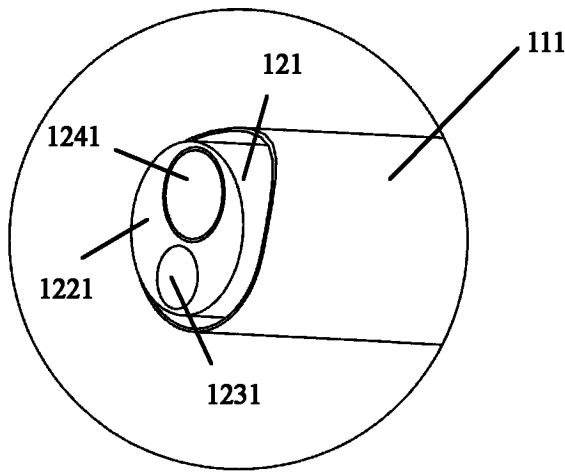


图 3a

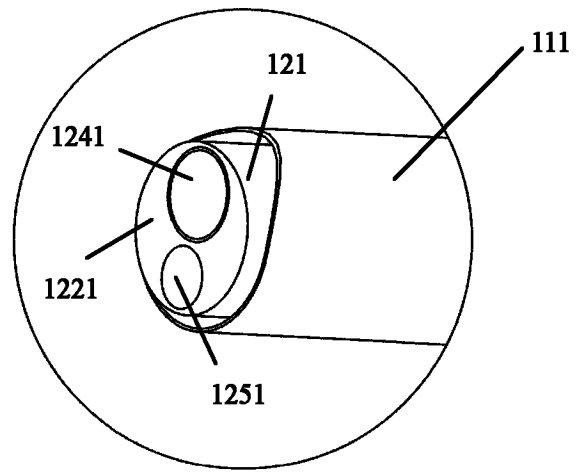


图 3b

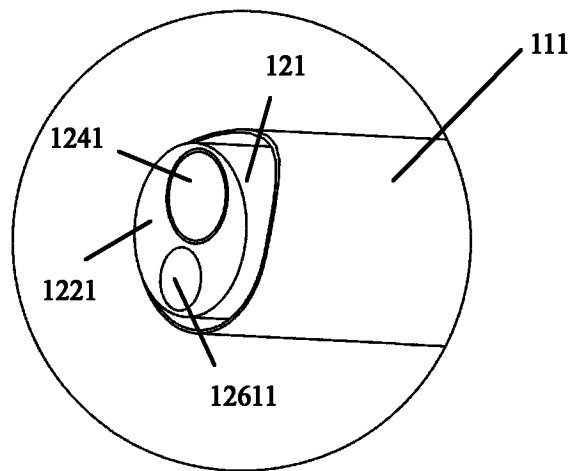


图 3c

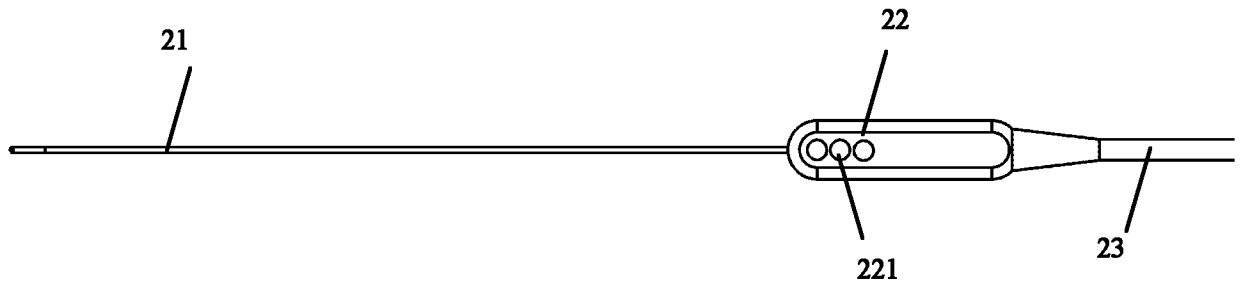


图 4

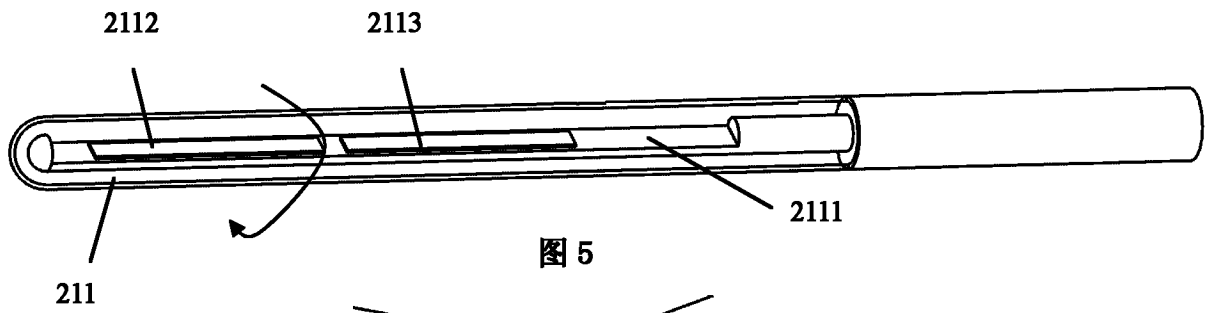


图 5

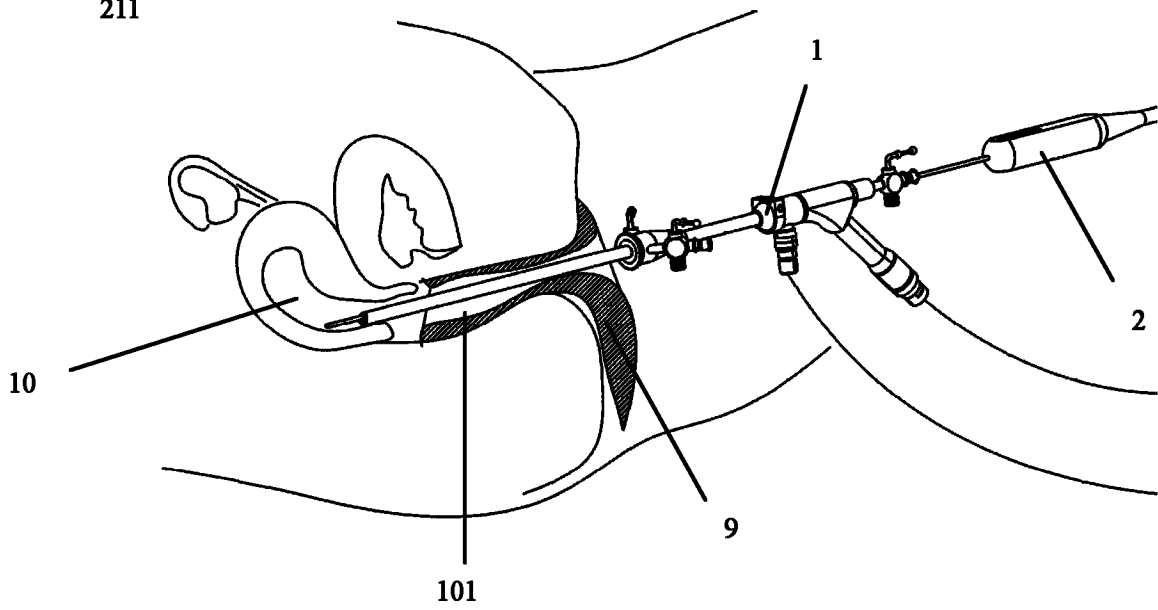


图 6

专利名称(译)	具有彩色多普勒超声扫描功能的宫腔镜系统		
公开(公告)号	<a href="#">CN202015195U</a>	公开(公告)日	2011-10-26
申请号	CN201020688755.2	申请日	2010-12-30
[标]申请(专利权)人(译)	广州宝胆医疗器械科技有限公司		
申请(专利权)人(译)	广州宝胆医疗器械科技有限公司		
当前申请(专利权)人(译)	广州宝胆医疗器械科技有限公司		
[标]发明人	乔铁		
发明人	乔铁		
IPC分类号	A61B8/12 A61B8/06 A61B1/00 A61B1/05		
外部链接	<a href="#">Espacenet</a> <a href="#">SIPO</a>		

摘要(译)

本实用新型属于医用器械领域，具体公开了一种具有彩色多普勒超声扫描功能的宫腔镜系统，包括宫腔镜及与该宫腔镜连接的摄像主机、内镜监视器及冷光源主机，所述宫腔镜上还设有彩色多普勒超声系统，所述彩色多普勒超声系统包括彩色多普勒超声探头、彩色多普勒超声系统主机及其操作键盘或手持操作设备、以及彩色多普勒超声系统监视器。本实用新型在传统硬质宫腔镜的基础上，引入彩色多普勒超声技术，能对子宫壁组织的血管血流速度和流量进行检测，通过分析血流速度和流量是否发生异常，判断子宫壁间可能出现的病变情况，医生根据超声扫描返回的图像和数据进行对比诊断，可以判断子宫的真实状况。

