



(12)发明专利申请

(10)申请公布号 CN 110840487 A

(43)申请公布日 2020.02.28

(21)申请号 201911132056.1

(22)申请日 2019.11.19

(71)申请人 华中科技大学

地址 430074 湖北省武汉市洪山区珞喻路
1037号

(72)发明人 尉迟明 丁明跃 倪举鹏 王珊珊
宋俊杰

(74)专利代理机构 华中科技大学专利中心
42201

代理人 许恒恒 李智

(51)Int.Cl.

A61B 8/08(2006.01)

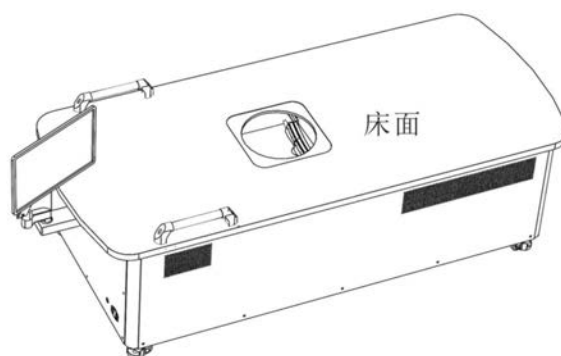
权利要求书1页 说明书3页 附图2页

(54)发明名称

一种胎儿检测装置

(57)摘要

本发明属于超声成像装置技术领域,公开了一种胎儿检测装置,包括床体和检测组件,检测组件包括与丝杆运动模块及数据采集模块相连的弧形超声探头,该弧形超声探头用于在使用时围绕孕妇的腹部周向轮廓超声扫描、收集回波数据;丝杆运动模块用于带动弧形超声探头沿垂直于腹部周向轮廓的方向进行移动;数据采集模块用于采集弧形超声探头收集的回波数据,这些回波数据进而用于实现对孕妇腹部所孕育胎儿整体的断层成像。本发明通过合理设置胎儿检测装置内的各个组件,利用弧形超声探头的前后运动对腹部作高分辨率断层扫描成像,基于连续的断层2维图像能够重建出3维胎儿模型,检查结果更加直观,能够有效避免医生因个人经验不足等造成的误诊漏诊。



1. 一种胎儿检测装置,其特征在于,包括床体、以及位于该床体内的检测组件,所述检测组件包括水箱、位于水箱内的弧形超声探头,所述弧形超声探头还与丝杆运动模块及数据采集模块相连,其中,

所述弧形超声探头用于在使用时围绕孕妇的腹部周向轮廓,并进行超声扫描、收集回波数据;所述丝杆运动模块用于带动所述弧形超声探头沿垂直于腹部周向轮廓的方向进行移动,从而完成对孕妇腹部所孕育胎儿的整体超声断层扫描;所述数据采集模块,用于采集所述弧形超声探头收集的回波数据,这些回波数据进而用于实现对孕妇腹部所孕育胎儿整体的断层成像;所述水箱用于盛装水,这些水用于浸没所述弧形超声探头及孕妇的腹部,作为超声传递的介质;

此外,所述床体的上表面开设有洞,所述水箱位于该洞的正下方,孕妇的腹部通过该洞垂入所述水箱内。

2. 如权利要求1所述胎儿检测装置,其特征在于,所述弧形超声探头主要由支撑壁及固定在该支撑壁上的多个子超声探头组成,这些子超声探头的超声出射/回波入射口整体排列成弧形形状。

3. 如权利要求1所述胎儿检测装置,其特征在于,所述丝杆运动模块与运动控制模块相连,该运动控制模块用于设定所述丝杆运动模块的移动距离及移动的时间间隔。

4. 如权利要求1所述胎儿检测装置,其特征在于,所述数据采集模块通过数据计算模块与显示屏相连,其中,所述数据计算模块用于根据所述数据采集模块采集到的所述回波数据计算各个二维断层的成像,进而实现对孕妇腹部所孕育胎儿整体的三维断层成像;所述显示屏则用于对孕妇腹部所孕育胎儿整体的三维断层成像进行显示。

5. 如权利要求1所述胎儿检测装置,其特征在于,所述水箱还与溢水槽相连,当孕妇的腹部浸没在水中时,溢出的水能够被所述溢水槽收集。

6. 如权利要求1-5任意一项所述胎儿检测装置,其特征在于,所述水箱还与恒温加热器相连,该恒温加热器用于使所述水箱中的水保持恒温。

7. 如权利要求1-6任意一项所述胎儿检测装置,其特征在于,所述床体的上表面上还设置有扶手,供孕妇手扶。

一种胎儿检测装置

技术领域

[0001] 本发明属于超声成像装置技术领域,更具体地,涉及一种胎儿检测装置,能够用于对胎儿进行检测。

背景技术

[0002] 孕检是优生优育的关键手段,对胎儿进行超声检查作为孕检项目也被广泛普及,能够为医生判断胎儿发育是否正常提供有利帮助。但目前传统的超声检查,主要依赖于医生手持超声探头的角度掌控身体部位寻找,看图经验等,容易误诊漏诊。

发明内容

[0003] 针对现有技术的以上缺陷或改进需求,本发明的目的在于提供一种胎儿检测装置,其中通过合理设置胎儿检测装置内的各个组件,利用弧形超声探头的前后运动对腹部作高分辨率断层扫描成像,基于连续的断层2维图像能够重建出3维胎儿模型,检查结果更加直观,能够有效避免医生因个人经验不足等造成的误诊漏诊。

[0004] 为实现上述目的,按照本发明,提供了一种胎儿检测装置,其特征在于,包括床体、以及位于该床体内的检测组件,所述检测组件包括水箱、位于水箱内的弧形超声探头,所述弧形超声探头还与丝杆运动模块及数据采集模块相连,其中,

[0005] 所述弧形超声探头用于在使用时围绕孕妇的腹部周向轮廓,并进行超声扫描、收集回波数据;所述丝杆运动模块用于带动所述弧形超声探头沿垂直于腹部周向轮廓的方向进行移动,从而完成对孕妇腹部所孕育胎儿的整体超声断层扫描;所述数据采集模块,用于采集所述弧形超声探头收集的回波数据,这些回波数据进而用于实现对孕妇腹部所孕育胎儿整体的断层成像;所述水箱用于盛装水,这些水用于浸没所述弧形超声探头及孕妇的腹部,作为超声传递的介质;

[0006] 此外,所述床体的上表面开设有洞,所述水箱位于该洞的正下方,孕妇的腹部通过该洞垂入所述水箱内。

[0007] 作为本发明的进一步优选,所述弧形超声探头主要由支撑壁及固定在该支撑壁上的多个子超声探头组成,这些子超声探头的超声出射/回波入射口整体排列成弧形形状。

[0008] 作为本发明的进一步优选,所述丝杆运动模块与运动控制模块相连,该运动控制模块用于设定所述丝杆运动模块的移动距离及移动的时间间隔。

[0009] 作为本发明的进一步优选,所述数据采集模块通过数据计算模块与显示屏相连,其中,所述数据计算模块用于根据所述数据采集模块采集到的所述回波数据计算各个二维断层的成像,进而实现对孕妇腹部所孕育胎儿整体的三维断层成像;所述显示屏则用于对孕妇腹部所孕育胎儿整体的三维断层成像进行显示。

[0010] 作为本发明的进一步优选,所述水箱还与溢水槽相连,当孕妇的腹部浸没在水中时,溢出的水能够被所述溢水槽收集。

[0011] 作为本发明的进一步优选,所述水箱还与恒温加热器相连,该恒温加热器用于使

所述水箱中的水保持恒温。

[0012] 作为本发明的进一步优选,所述床体的上表面上还设置有扶手,供孕妇手扶。

[0013] 通过本发明所构思的以上技术方案,与现有技术相比,由于对传统超声检测装置及方法进行改进,通过合理设置各个组件得到胎儿检测装置,利用弧形超声探头的前后运动(即,沿垂直于腹部周向轮廓的方向的移动)对腹部作高分辨率断层扫描成像,能够基于连续的断层2维图像重建出3维胎儿模型,检查结果更加直观,能够有效避免医生因个人经验不足等造成的误诊漏诊。弧形超声探头可按预先设定的单次移动距离、及预先设定的相邻两次移动的时间间隔,完成对孕妇腹部所孕育胎儿的整体超声断层扫描,其中,每移动一次,弧形超声探头中的各个超声子探头围绕孕妇的腹部周向轮廓超声扫描一次,得到与弧形超声探头所处位置相对应的二维断层成像,如此在完成预先设定的移动总距离后,即可实现对孕妇腹部所孕育胎儿整体的三维断层成像。

[0014] 基于该胎儿检测装置,可以利用标准化的操作流程,只需要孕妇趴在床上,腹部垂入床中心的洞中下面的水箱的水里,水箱里水中的弧形超声探头前后运动同时对腹部作高分辨率断层扫描成像(水作为超声传递介质)。各个层面的断层图像还能重建出胎儿的三维模型,检查结果更加直观。操作简单,速度快,也不依赖医生的经验,是传统超声检查无法做到的。

附图说明

[0015] 图1是本发明胎儿检测装置的整体结构示意图。

[0016] 图2是本发明胎儿检测装置的内部结构示意图。

[0017] 图3是本发明胎儿检测装置内检测组件的结构示意图。

[0018] 图4是本发明胎儿检测装置所采用的弧形超声探头示意图。

具体实施方式

[0019] 为了使本发明的目的、技术方案及优点更加清楚明白,以下结合附图及实施例,对本发明进行进一步详细说明。应当理解,此处所描述的具体实施例仅仅用以解释本发明,并不用于限定本发明。此外,下面所描述的本发明各个实施方式中所涉及到的技术特征只要彼此之间未构成冲突就可以相互组合。

[0020] 如图1、图2所示,本发明中用于胎儿检测的装置,包括支撑人体的床体与有洞的床面,床体内部设置有检测组件,该检测组件具体可包含运动控制系统、工控机、水箱、弧形超声探头、丝杆驱动模块及数据采集系统;操作及显示用的触控显示屏可设置在床体外面,便于医生进行设置操作及读取图像。

[0021] 其中,弧形超声探头,如图4所示,可主要由支撑壁以及固定在该支撑壁上的多个子弧形超声探头组成,通过多个子弧形超声探头的组合,能够得到如图4所示的大的弧形超声探头。

[0022] 弧形超声探头放置在水箱中,该水箱装有水,能够为超声探测提供水介质。

[0023] 运动控制系统,能够控制弧形超声探头的移动;丝杆驱动模块,可包括丝杆滑台,能够带动弧形超声探头沿预先设定的方向移动,以便于利用该弧形超声探头进行断层扫描成像。

[0024] 数据采集系统,通过探头信号线与弧形超声探头连接。

[0025] 该用于胎儿检测的装置包括用于支撑人体的床体及床面,该床体的上表面上设置有洞,洞的下方即设置于床体内的检测组件;当孕妇俯卧平趴在床体上时,孕妇的腹部能够通过床面上的洞垂入下方特制的水箱中,水箱里安装有可以来回运动的防水的弧形超声探头,探头就在腹部下方对腹部断层扫描成像。

[0026] 具体流程可以如下:丝杆滑台带动探头每运动一段距离,探头就对腹部的这个层面发射超声信号与接收回波通过数据采集系统才采集信号数据,信号数据通过其他计算设备(如,数据计算模块等)来成像,就完成一个层面的成像。运动控制系统再控制丝杆带动探头运动到下一个位置,对腹部下一个层面成像……这样直到完成整个腹部胎儿位置的断层成像为止。

[0027] 探头的运动控制是全闭环运动控制系统,在本系统中由工控机、运动控制系统、伺服同步电机、丝杆滑台等组成。

[0028] 工控机可以作为用户接口对电机运动控制系统发出运动指令,当电机运动控制系统收到运动指令后,将运动指令转换成对应的脉冲信号,电机驱动器接收到脉冲信号后驱动电机完成指令动作。电机是安装在滑台上的,和丝杆链接在一起,丝杆和电机同步转动,探头通过连接件固定在滑台上,电机转动时,探头就会同步在滑台上滑动。本系统中探头固定在两根平行的滑台上,通过两个电机带动,两个电机是完全同步运动的。控制系统判断运动到位后会将位置信息反馈给工控机,并等待下一步指令。

[0029] 本发明胎儿检测装置内的水箱的水深,弧形超声探头的弧长与弧度,床面洞口形状等的具体要求,都可根据人体来设计。

[0030] 本领域的技术人员容易理解,以上所述仅为本发明的较佳实施例而已,并不用以限制本发明,凡在本发明的精神和原则之内所作的任何修改、等同替换和改进等,均应包含在本发明的保护范围之内。

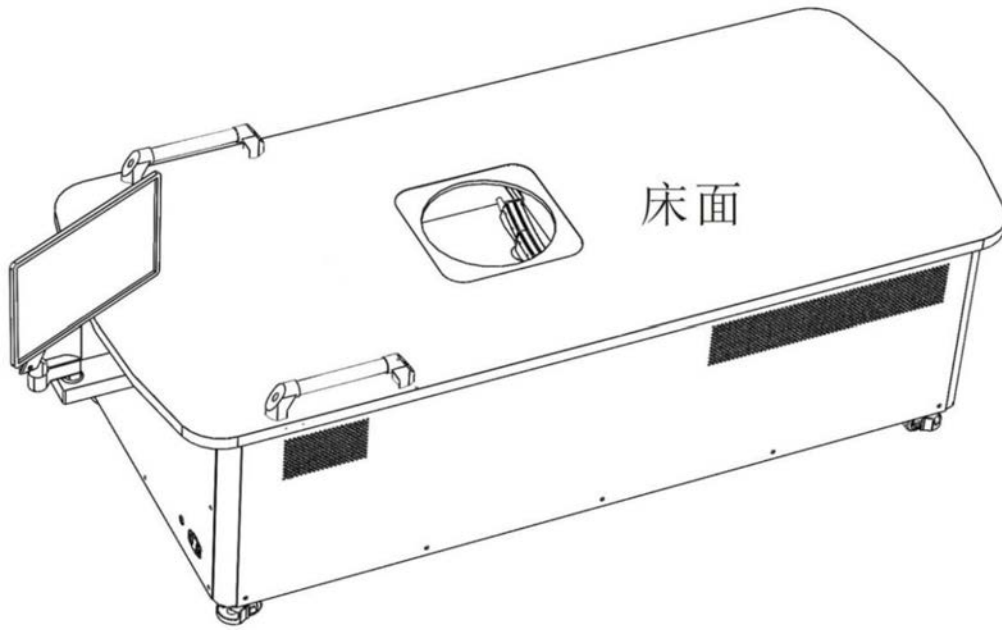


图1

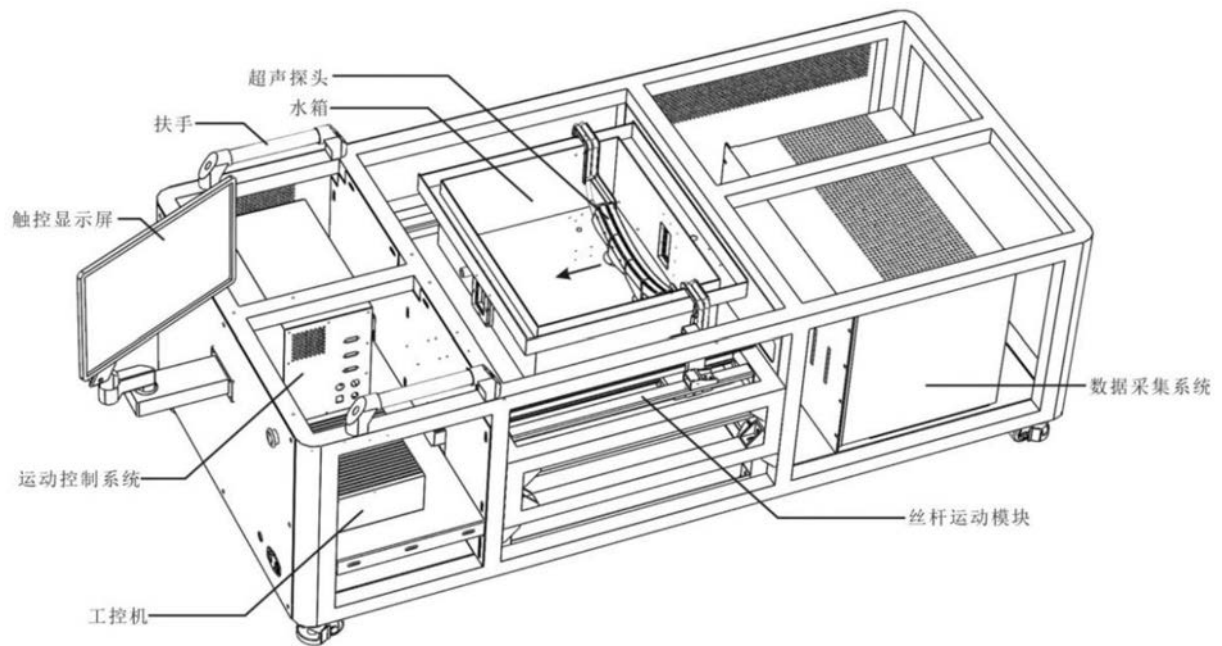


图2

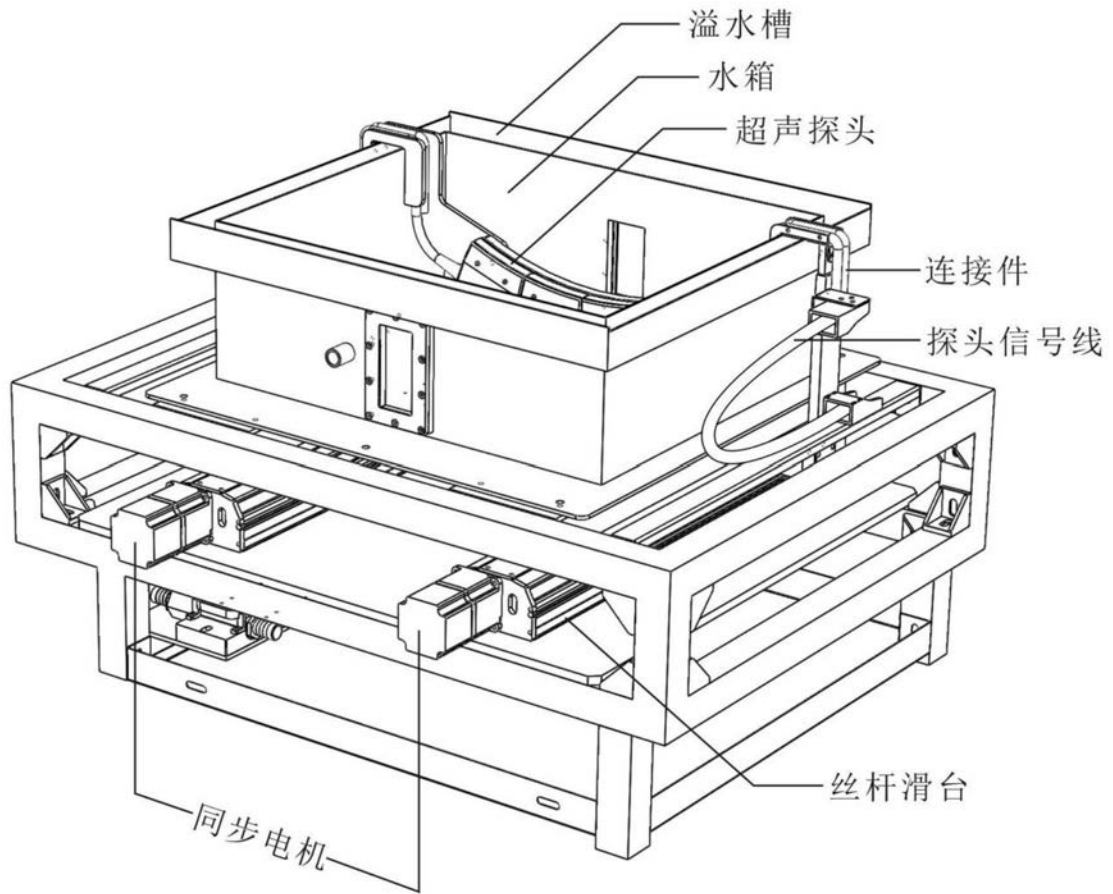


图3

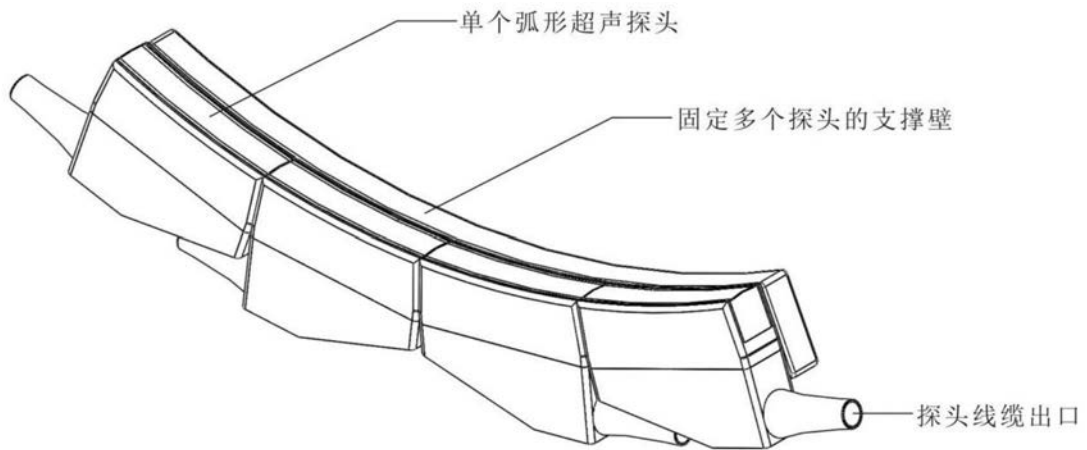


图4

专利名称(译)	一种胎儿检测装置		
公开(公告)号	CN110840487A	公开(公告)日	2020-02-28
申请号	CN201911132056.1	申请日	2019-11-19
[标]申请(专利权)人(译)	华中科技大学		
申请(专利权)人(译)	华中科技大学		
当前申请(专利权)人(译)	华中科技大学		
[标]发明人	尉迟明 丁明跃 倪举鹏 王珊珊 宋俊杰		
发明人	尉迟明 丁明跃 倪举鹏 王珊珊 宋俊杰		
IPC分类号	A61B8/08		
CPC分类号	A61B8/0866 A61B8/40 A61B8/483 A61B8/52		
代理人(译)	李智		
外部链接	Espacenet SIPO		

摘要(译)

本发明属于超声成像装置技术领域，公开了一种胎儿检测装置，包括床体和检测组件，检测组件包括与丝杆运动模块及数据采集模块相连的弧形超声探头，该弧形超声探头用于在使用时围绕孕妇的腹部周向轮廓超声扫描、收集回波数据；丝杆运动模块用于带动弧形超声探头沿垂直于腹部周向轮廓的方向进行移动；数据采集模块用于采集弧形超声探头收集的回波数据，这些回波数据进而用于实现对孕妇腹部所孕育胎儿整体的断层成像。本发明通过合理设置胎儿检测装置内的各个组件，利用弧形超声探头的前后运动对腹部作高分辨率断层扫描成像，基于连续的断层2维图像能够重建出3维胎儿模型，检查结果更加直观，能够有效避免医生因个人经验不足等造成的误诊漏诊。

