



(12)发明专利申请

(10)申请公布号 CN 108113705 A

(43)申请公布日 2018.06.05

(21)申请号 201810043333.0

(22)申请日 2018.01.18

(71)申请人 中实医疗科技江苏有限公司  
地址 221000 江苏省徐州市二环西路138-1号

(72)发明人 左峰

(51)Int.Cl.  
A61B 8/00(2006.01)  
G06F 19/00(2018.01)

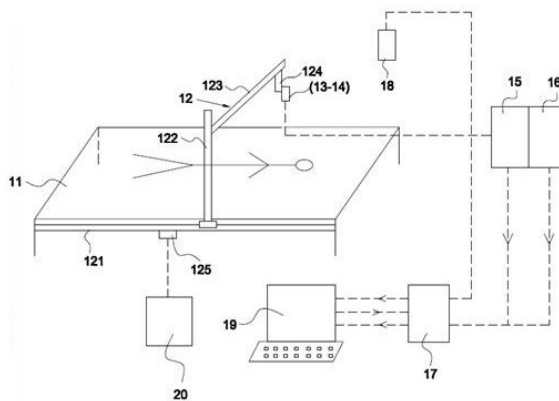
权利要求书2页 说明书4页 附图1页

(54)发明名称

远程检查控制装置

(57)摘要

本发明提供了一种远程检查控制装置,其包括:检查床;移动机构,其可移动至检查床上方的任意位置;超声探头/接触诊断探头,固设于移动机构上;超声检测仪;接触诊断仪;视频摄像装置;专家用户端;服务器管理平台,用以存储与管理接触诊断仪和/或超声检测仪以及视频摄像装置发送来的信息,并且存储与管理专家用户端发送的诊断信息以及专家语音指令信息;用以控制移动机构运动的控制器,控制器与移动机构上的指令接受器连接。通过本发明提供的远程检查控制装置,专家可以远程控制移动机构移动,从而控制探头对病患身体的任意部位进行检查,进而实现了专家对异地病患检查的目的,为病患提供了方便、优质、可靠的诊断。



1. 一种远程检查控制装置,其特征在于包括:

检查床;

移动机构,所述移动机构安装于所述检查床上,能够移动至所述检查床上方的任意位置;

用以采集超声检测信息的超声探头和/或用以采集触诊信息的接触诊断探头,所述超声探头和接触诊断探头均固设于所述移动机构上;

超声检测仪,所述超声检测仪与所述超声探头连接,所述超声检测仪至少用以将从所述超声探头中获取的所述超声检测信息转化为超声图像信号,并通过其网络端口发送到远程终端的服务器管理平台;和/或,

接触诊断仪,所述接触诊断仪与所述接触诊断探头连接,所述接触诊断仪至少用以将所述接触诊断探头中获取的所述触诊信息转化为触诊图像信号,并通过其网络端口发送到远程终端的服务器管理平台;

视频摄像装置,用以获取视频图像、语音信息,并将获取的视频图像、语音信息通过通讯网络发送给服务器管理平台;

专家用户端,用以访问所述服务器管理平台以查看所述超声检测仪和/或接触诊断探头以及视频摄像装置发送来的信息,并通过所述服务器管理平台实时反馈诊断信息和向病患传递专家语音指令信息;

所述服务器管理平台,用以存储与管理所述接触诊断仪和/或超声检测仪以及视频摄像装置发送来的信息,并且存储与管理所述专家用户端发送的诊断信息以及专家语音指令信息;

以及,用以控制所述移动机构运动的控制器,所述控制器与所述移动机构上的指令接受器连接。

2. 根据权利要求1所述的远程检查控制装置,其特征在于:所述超声探头和/或接触诊断探头的固定端上设置有压力传感器,所述压力传感器用以检测施加在病患身体上的压力,并能将压力信号值传送至所述超声检测仪和/或接触诊断仪中,继而由所述专家用户端所获取。

3. 根据权利要求2所述的远程检查控制装置,其特征在于:所述压力传感器与所述超声检测仪和/或接触诊断仪中的压力控制模块和报警模块电连接。

4. 根据权利要求1所述的远程检查控制装置,其特征在于:所述移动机构包括三轴伺服移栽机,所述三轴伺服移栽机包括固设于所述检查床的一侧床框上的X轴悬臂移栽、与所述X轴悬臂移栽滑动连接的Y轴悬臂移栽、与所述Y轴悬臂移栽滑动连接的Z轴悬臂移栽以及与所述Z轴悬臂移栽连接的旋转臂,所述X轴悬臂移栽、Y轴悬臂移栽以及Z轴悬臂移栽由所述指令接受器控制三轴联动,所述超声探头和/或接触诊断探头夹设于所述旋转臂上。

5. 根据权利要求1所述的远程检查控制装置,其特征在于:所述移动机构包括固设于所述检查床的一侧床框上的X轴悬臂移栽、与所述X轴悬臂移栽滑动连接的弹力臂以及与所述弹力臂连接的旋转臂,所述超声探头和/或接触诊断探头夹设于所述旋转臂上,其中,所述弹力臂能够根据弯曲程度确立Y轴和Z轴的坐标。

6. 根据权利要求1所述的远程检查控制装置,其特征在于:所述接触诊断探头为与人手部仿形的指状和/或面状以模拟人手触诊。

7. 根据权利要求1所述的远程检查控制装置,其特征在于:所述视频摄像装置包括摄像头、语音器和主机,其中所述摄像头、语音器分别与主机连接。

8. 根据权利要求 7所述的远程检查控制装置,其特征在于:所述摄像头为可遥控变焦、360 度变换空间位置的摄像头。

9. 根据权利要求1所述的远程检查控制装置,其特征在于:所述专家用户端为PC机或手机。

## 远程检查控制装置

### 技术领域

[0001] 本发明涉及一种检查装置,尤其涉及一种远程检查控制装置,属于医疗设备技术领域。

### 背景技术

[0002] 超声检查的范围很广,不同的检查部位,例如腹部检查:包括肝、胆、胰、脾及腹腔等,例如妇科检查,例如泌尿系检查,例如体表肿物及病变检测,例如心脏及四肢血管检查等等。近几年,政府对基层卫生机构超声诊断设备的投入有明显增加,但对超声诊断专业人员的培养相对滞后。目前的状况是基层卫生机构超声诊断专业人员严重匮乏、尤其缺少有经验的超声诊断专家,同时开展超声检查项目有限,此外时有与超声诊断相关的医疗纠纷发生。在这种情况下,我们希望基层卫生机构一些病患也能够获得高水平的超声诊断专家的检查,但由于地域问题而无法实现由专家进行检测病情。

[0003] 一些病情,尤其是一些疑难杂症,除了利用超声检查外,还需要专家首先进行“望闻问切”,而触诊是专家进行病情诊断的常用手段,触诊也就是专家直接用手指通过触、摸、按、压等手法来检查患者的身体,从而与设备检查(超声检查)相辅相成,进而帮助专家全面了解和确认患者病状。但是目前在基层卫生机构一些病患同样因为地域问题而无法实现由专家进行检测病情。

### 发明内容

[0004] 为解决上述技术问题,本发明目的在于提供一种远程检查控制装置,以克服现有技术的不足。

[0005] 为达到上述目的,本发明的技术方案如下:

本发明实施例提供了一种远程检查控制装置,其包括:

检查床;

移动机构,所述移动机构安装于所述检查床上,能够移动至所述检查床上方的任意位置;

用以采集超声检测信息的超声探头和/或用以采集触诊信息的接触诊断探头,所述超声探头和接触诊断探头均固设于所述移动机构上;

超声检测仪,所述超声检测仪与所述超声探头连接,所述超声检测仪至少用以将从所述超声探头中获取的所述超声检测信息转化为超声图像信号,并通过其网络端口发送到远程终端的服务器管理平台;和/或,

接触诊断仪,所述接触诊断仪与所述接触诊断探头连接,所述接触诊断仪至少用以将从所述接触诊断探头中获取的所述触诊信息转化为触诊图像信号,并通过其网络端口发送到远程终端的服务器管理平台;

视频摄像装置,用以获取视频图像、语音信息,并将获取的视频图像、语音信息通过通讯网络发送给服务器管理平台;

专家用户端,用以访问所述服务器管理平台以查看所述超声检测仪和/或接触诊断探头以及视频摄像装置发送来的信息,并通过所述服务器管理平台实时反馈诊断信息和向病患传递专家语音指令信息;

所述服务器管理平台,用以存储与管理所述接触诊断仪和/或超声检测仪以及视频摄像装置发送来的信息,并且存储与管理所述专家用户端发送的诊断信息以及专家语音指令信息;

以及,用以控制所述移动机构运动的控制器,所述控制器与所述移动机构上的指令接受器连接。

[0006] 作为本发明的优选方案之一,所述超声探头和/或接触诊断探头的固定端上设置有压力传感器,所述压力传感器用以检测施加在病患身体上的压力,并能将压力信号值传送到所述超声检测仪和/或接触诊断仪中,继而由所述专家用户端所获取。

[0007] 进一步优选的,所述压力传感器与所述超声检测仪和/或接触诊断仪中的压力控制模块和报警模块电连接。

[0008] 作为本发明的优选方案之一,所述移动机构包括三轴伺服移栽机,所述三轴伺服移栽机包括固设于所述检查床的一侧床框上的X轴悬臂移栽、与所述X轴悬臂移栽滑动连接的Y轴悬臂移栽、与所述Y轴悬臂移栽滑动连接的Z轴悬臂移栽以及与所述Z轴悬臂移栽连接的旋转臂,所述X轴悬臂移栽、Y轴悬臂移栽以及Z轴悬臂移栽由所述指令接受器控制三轴联动,所述超声探头和/或接触诊断探头夹设于所述旋转臂上。

[0009] 作为本发明的优选方案之一,所述移动机构包括固设于所述检查床的一侧床框上的X轴悬臂移栽、与所述X轴悬臂移栽滑动连接的弹力臂以及与所述弹力臂连接的旋转臂,所述超声探头和/或接触诊断探头夹设于所述旋转臂上,其中,所述弹力臂能够根据弯曲程度确立Y轴和Z轴的坐标。

[0010] 作为本发明的优选方案之一,所述接触诊断探头为与人手部仿形的指状和/或面状以模拟人手触诊。

[0011] 作为本发明的优选方案之一,所述视频摄像装置包括摄像头、语音器和主机,其中所述摄像头、语音器分别与主机连接。

[0012] 进一步优选的,所述摄像头为可遥控变焦、360度变换空间位置的摄像头。

[0013] 作为本发明的优选方案之一,所述专家用户端为PC机或手机。

[0014] 与现有技术相比,本发明的优点至少在于:

通过本发明提供的远程检查控制装置,专家可以远程控制移动机构移动,从而控制探头对病患身体的任意部位进行检查,进而实现了专家对异地病患检查的目的,为病患提供了方便、优质、可靠的诊断。

## 附图说明

[0015] 为了更清楚地说明本发明实施例或现有技术中的技术方案,下面将对实施例描述中或现有技术中所需要使用的附图作简单地介绍。

[0016] 图1为本发明实施例1所公开的远程检查控制装置的结构示意;

图2为本发明实施例2所公开的远程检查控制装置的结构示意。

## 具体实施方式

[0017] 下面将结合本发明实施例中的附图,对本发明实施例中的技术方案进行清楚、完整地描述。

[0018] 实施例1:

参见图1所示,本发明一较佳实施例1提供了一种远程检查控制装置,其包括:

检查床11;

移动机构12,移动机构12安装于检查床11上,能够移动至检查床11上方的任意位置;

用以采集超声检测信息的超声探头13和/或用以采集触诊信息的接触诊断探头14,超声探头13和接触诊断探头14均固设于移动机构12上;

超声检测仪15,超声检测仪15与超声探头13连接,超声检测仪15至少用以将从超声探头13中获取的超声检测信息转化为超声图像信号,并通过其网络端口发送到远程终端的服务器管理平台17;和/或,

接触诊断仪16,接触诊断仪16与接触诊断探头14连接,接触诊断仪16至少用以将接触诊断探头14中获取的触诊信息转化为触诊图像信号,并通过其(无线)网络端口发送到远程终端的服务器管理平台17;

视频摄像装置18,用以获取视频图像、语音信息,并将获取的视频图像、语音信息通过通讯网络发送给服务器管理平台17;

专家用户端19,用以访问服务器管理平台17以查看超声检测仪15和/或接触诊断探头14以及视频摄像装置18发送来的信息,并通过服务器管理平台17实时反馈诊断信息和向病患传递专家语音指令信息;

服务器管理平台17,用以存储与管理接触诊断仪16和/或超声检测仪15以及视频摄像装置18发送来的信息,并且存储与管理专家用户端19发送的诊断信息以及专家语音指令信息;

以及,用以控制移动机构12运动的控制器20,控制器20与移动机构12上的指令接受器125连接。控制器20可以单独设立也可以与专家用户端19集成于一体。

[0019] 优选的,超声探头13和/或接触诊断探头14的固定端上设置有压力传感器,压力传感器用以检测施加在病患身体上的压力,并能将压力信号值传送至超声检测仪15和/或接触诊断仪16中,继而由专家用户端19所获取。

[0020] 进一步优选的,压力传感器与超声检测仪15和/或接触诊断仪16中的压力控制模块和报警模块电连接。当专家在对病患的某个部分进行超声检测/接触诊断时,超声探头13/接触诊断探头14按压人体的力量会有压力传感器(图中未示出)检测到并传递给超声检测仪15/接触诊断仪16,超声检测仪15中的压力控制模块会收到此压力信号,若压力信号值大于了设定的人体的可承受范围,则压力控制模块控制报警模块开始报警以提示专家通过控制器20减小超声探头13/接触诊断探头14下压人体的幅度。因此通过压力传感器可以提高病患检测的舒适度,避免对病患造成不必要的伤害。

[0021] 优选的,移动机构12包括三轴伺服移栽机,三轴伺服移栽机包括固设于检查床11的一侧床框上的X轴悬臂移栽121、与X轴悬臂移栽121滑动连接的Y轴悬臂移栽122、与Y轴悬臂移栽122滑动连接的Z轴悬臂移栽123以及与Z轴悬臂移栽123连接的旋转臂124,X轴悬臂

移栽121、Y轴悬臂移栽122以及Z轴悬臂移栽123由指令接受器125控制三轴联动,超声探头13和/或接触诊断探头14夹设于旋转臂124上。

[0022] 进一步优选的,接触诊断探头14为与人手部仿形的指状和/或面状以模拟人手触诊。通过接触诊断探头14可以模拟人手对病患的身体某处进行敲打/按压等。

[0023] 优选的,视频摄像装置18包括摄像头、语音器和主机,其中摄像头、语音器分别与主机连接。进一步优选的,摄像头为可遥控变焦、360度变换空间位置的摄像头。

[0024] 优选的,专家用户端19为PC机或手机。专家可以通过PC机或手机获取病患的影像、声音,以了解病患的身体状态,并且可以向病患传达指令,告知病患如何配合。

[0025] 通过本发明提供的远程检查控制装置,专家通过移动机构12将超声探头13和/或接触诊断探头14移动至躺于检查床11上的病患的上方,专家在外地可以通过视频摄像装置18看到病患以及获取病患的声音,此外,专家通过专家用户端19(PC机或手机)向病患传送语音指令指导病患进行配给,或告知病患检查情况等等。综上,本发明提供的远程检查控制装置可以通过远程方式使得专家与病患进行交互,对病患进行远程检查,为病患提供了方便、优质、可靠的诊断。

[0026] 实施例2:

本实施例2是在实施例1的基础上,改变移动机构的结构,在此,与实施例1相同之处不再赘述,参见图2所示,本实施例2在的移动机构2包括移动机构包括固设于检查床的一侧床框上的X轴悬臂移栽121'、与X轴悬臂移栽121'滑动连接的弹力臂122'以及与弹力臂122'连接的旋转臂124',超声探头13和/或接触诊断探头14夹设于旋转臂124'上,其中,弹力臂122'能够根据弯曲程度确立Y轴和Z轴的坐标。

[0027] 对所公开的实施例的上述说明,使本领域专业技术人员能够实现或使用本发明。对这些实施例的多种修改对本领域的专业技术人员来说将是显而易见的,本文中所定义的一般原理可以在不脱离本发明的精神或范围的情况下,在其它实施例中实现。因此,本发明将不会被限制于本文所示的这些实施例,而是要符合与本文所公开的原理和新颖特点相一致的最宽的范围。

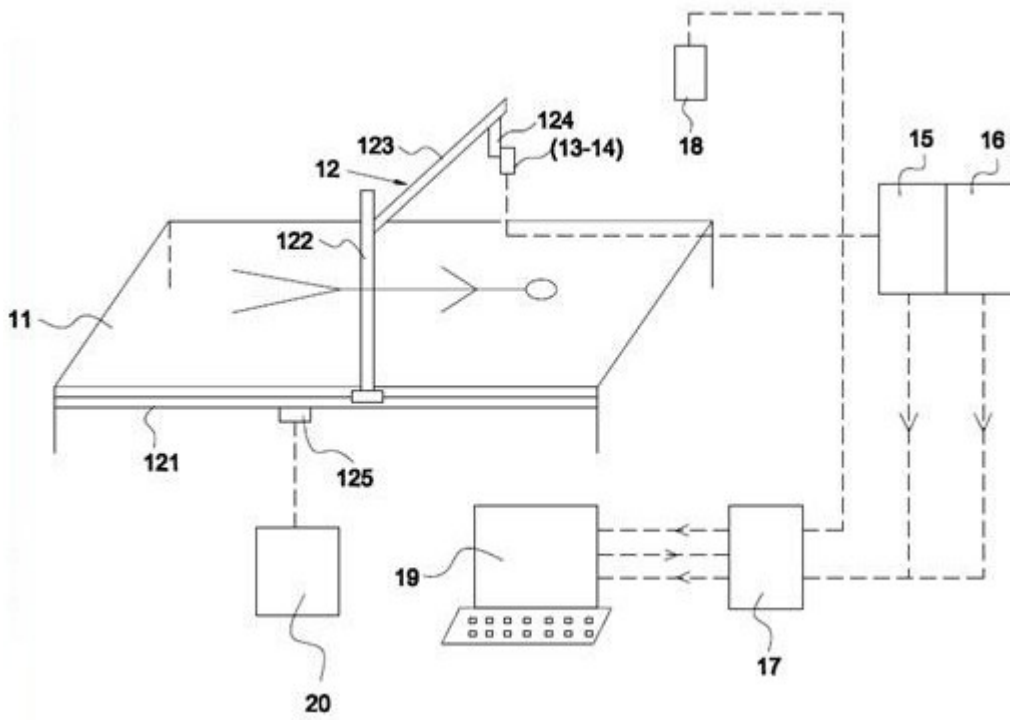


图1

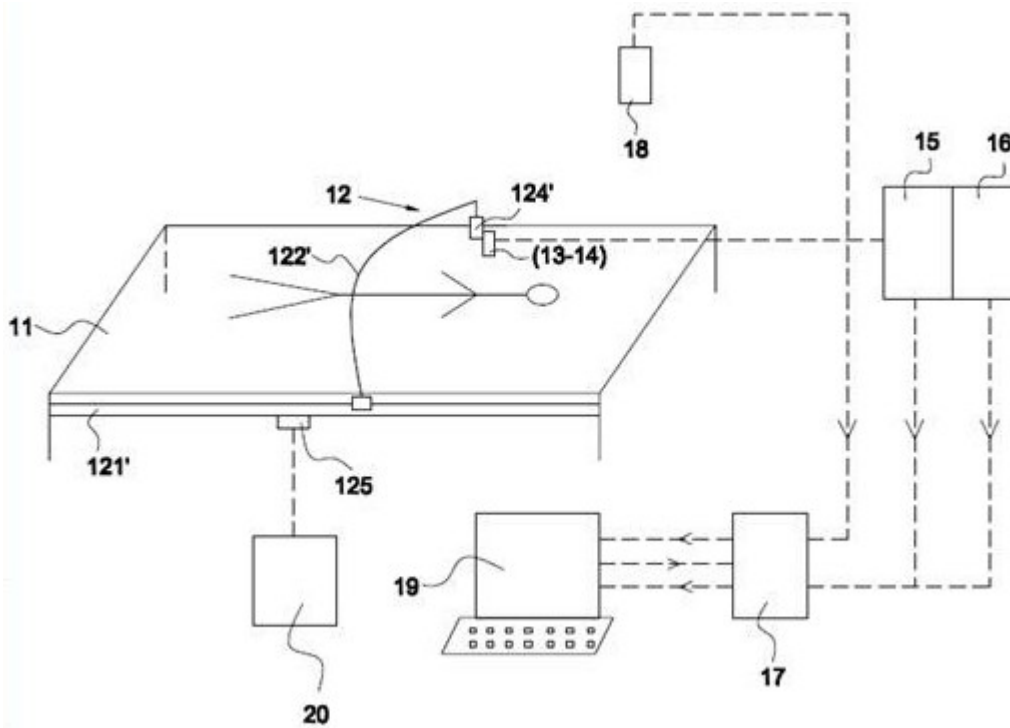


图2

专利名称(译)	远程检查控制装置		
公开(公告)号	<a href="#">CN108113705A</a>	公开(公告)日	2018-06-05
申请号	CN201810043333.0	申请日	2018-01-18
[标]发明人	左峰		
发明人	左峰		
IPC分类号	A61B8/00 G06F19/00		
CPC分类号	A61B8/5261 A61B8/00		
外部链接	<a href="#">Espacenet</a>	<a href="#">SIPO</a>	

摘要(译)

本发明提供了一种远程检查控制装置，其包括：检查床；移动机构，其可移动至检查床上方的任意位置；超声探头/接触诊断探头，固设于移动机构上；超声检测仪；接触诊断仪；视频摄像装置；专家用户端；服务器管理平台，用以存储与管理接触诊断仪和/或超声检测仪以及视频摄像装置发送来的信息，并且存储与管理专家用户端发送的诊断信息以及专家语音指令信息；用以控制移动机构运动的控制器，控制器与移动机构上的指令接受器连接。通过本发明提供的远程检查控制装置，专家可以远程控制移动机构移动，从而控制探头对病患身体的任意部位进行检查，进而实现了专家对异地病患检查的目的，为病患提供了方便、优质、可靠的诊断。

