



(12)发明专利申请

(10)申请公布号 CN 106725616 A

(43)申请公布日 2017. 05. 31

(21)申请号 201611247798.5

(22)申请日 2016.12.29

(71)申请人 无锡祥生医学影像有限责任公司
地址 214028 江苏省无锡市新吴区新区硕放工业园五期51、53号地块长江东路228号

(72)发明人 高峰 宫明晶 马克伟 赵明昌

(74)专利代理机构 无锡市大为专利商标事务所
(普通合伙) 32104

代理人 曹祖良 刘海

(51)Int.Cl.
A61B 8/08(2006.01)

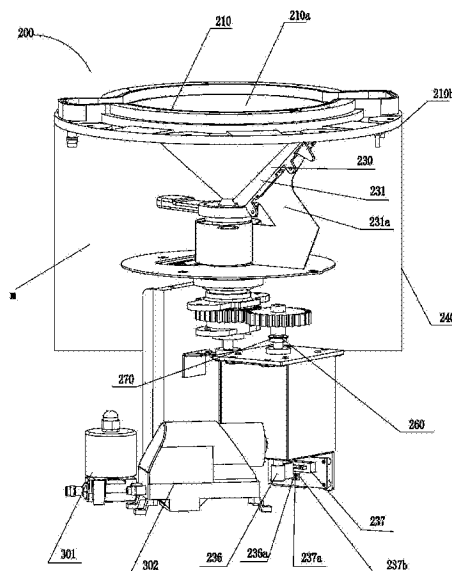
权利要求书2页 说明书4页 附图6页

(54)发明名称

乳腺容积自动成像装置

(57)摘要

本发明涉及一种乳腺容积自动成像装置,包括检查床、扫描成像装置和超声诊断仪;其特征是:所述扫描成像装置包括杯体、旋转扫描部件和密封壳体,杯体和密封壳体形成密封腔体;在所述杯体上端设有进水口和溢水口,进水口与供水装置的出水端连接;所述旋转扫描部件包括换能器和驱动装置,换能器通过换能器支架安装在转动轴上;所述驱动装置驱动换能器绕转动轴转动,驱动装置的一输转轴与密封壳体的底部转动密封连接,驱动装置的另一端转轴为转动情况检测端;在所述换能器上连接柔性印制板。本发明能够保证检查准确清楚,换能器转动过程更平稳,并且适合体检等大量扫描病人的情况。



1. 一种乳腺容积自动成像装置,包括检查床(100)、扫描成像装置(200)和超声诊断仪,检查床(100)上设置有安装扫描成像装置(200)的开口(110),扫描成像装置(200)与超声诊断仪连接;其特征是:所述扫描成像装置(200)包括杯体(210)、旋转扫描部件(230)和密封壳体,杯体(210)具有容纳腔(210a),杯体(210)的边缘与密封壳体密封连接,形成密封腔体(m);在所述杯体(210)上端设有进水口(403)和溢水口(402),进水口(403)与供水装置的出水端连接;

所述旋转扫描部件(230)包括换能器(231)和驱动装置,换能器(231)安装于密封腔体(m)中,换能器(231)的表面与杯体(210)的表面平行,换能器(231)通过换能器支架(232)安装在转动轴上;所述驱动装置驱动换能器(231)绕转动轴转动,驱动装置的一输出轴与密封壳体的底部转动密封连接,驱动装置的另一端转轴为转动情况检测端;在所述换能器(231)上连接柔性印制板(231a),柔性印制板(231a)具有旋转部(231a1)、缠绕部(231a2)和静止部(231a3),旋转部(231a1)与换能器支架(232)固定,缠绕部(231a2)以转动轴为中心缠绕,静止部(231a3)穿过密封壳体连接到外部。

2. 如权利要求1所述的乳腺容积自动成像装置,其特征是:在所述杯体(210)的上端设置水位警示器(401)。

3. 如权利要求1所述的乳腺容积自动成像装置,其特征是:所述驱动装置通过传动装置连接转动轴。

4. 如权利要求1所述的乳腺容积自动成像装置,其特征是:在所述密封壳体内部安装用于限制换能器(231)在柔性印制板(231a)的缠绕部(231a2)长度范围内进行转动的限位部件。

5. 如权利要求4所述的乳腺容积自动成像装置,其特征是:所述限位部件包括能够旋转一定角度的限位挡块(238)和限位挡块固定座(239),限位挡块(238)的一端与换能器支架(232)可接触式连接,限位挡块(238)的另一端与限位挡块固定座(239)转动连接。

6. 如权利要求1所述的乳腺容积自动成像装置,其特征是:在所述驱动装置的转动情况检测端连接信号套(236),信号套(236)上设置感应片(236a),感应片(236a)一侧设置光感应块(237a)和滑线变阻器(237b)。

7. 如权利要求1所述的乳腺容积自动成像装置,其特征是:所述密封壳体底部设置用于安装油封(260)和轴承(270)的开口,驱动装置的一端输出转轴穿过油封(260)和轴承(270)的轴孔。

8. 如权利要求1所述的乳腺容积自动成像装置,其特征是:所述密封壳体上设置进油孔和排气孔。

9. 如权利要求1所述的乳腺容积自动成像装置,其特征是:所述检查床(100)包括可升降床架(130)和支撑部(120),支撑部(120)安装在可升降支架(130)上。

10. 如权利要求9所述的乳腺容积自动成像装置,其特征是:所述扫描成像装置(200)还包括外壳(240)、托板(250)以及内部线路板;所述外壳(240)将驱动装置和密封壳体罩设住;所述托板(250)连接在密封壳体的上端,托板(250)固定在支撑部(120)上。

11. 一种扫描成像装置,其特征是:所述扫描成像装置(200)包括杯体(210)、旋转扫描部件(230)和密封壳体,杯体(210)具有容纳腔(210a),杯体(210)的边缘与密封壳体密封连接,形成密封腔体(m);在所述杯体(210)上端设有进水口(403)和溢水口(402),进水口

(403)与供水装置的出水端连接;

所述旋转扫描部件(230)包括换能器(231)和驱动装置,换能器(231)安装于密封腔体(m)中,换能器(231)的表面与杯体(210)的表面平行,换能器(231)通过换能器支架(232)安装在转动轴上;所述驱动装置驱动换能器(231)绕转动轴转动,驱动装置的一输转轴与密封壳体的底部转动密封连接,驱动装置的另一端转轴为转动情况检测端;在所述换能器(231)上连接柔性印制板(231a),柔性印制板(231a)具有旋转部(231a1)、缠绕部(231a2)和静止部(231a3),旋转部(231a1)与换能器支架(232)固定,缠绕部(231a2)以转动轴为中心缠绕,静止部(231a3)穿过密封壳体连接到外部。

乳腺容积自动成像装置

技术领域

[0001] 本发明涉及一种乳腺超声检测系统,尤其是一种乳腺容积自动成像装置,属于超声成像系统技术领域。

背景技术

[0002] 目前,超声诊断仪器在临床诊断中的应用已经十分普及,对医生准确了解病人病情,制定医疗方案做出了很大贡献,但在体检中的应用却仍显不足,特别是在乳腺疾病的筛查中,因为筛查时间和筛查强度要求,仍以人工触摸筛查为主,超声扫描确认为辅,不能很好地保证筛查的准确度,而且医生的劳动强度也很大。现有超声乳腺检查是仰卧式,此时乳腺容易受到来自换能器的压迫,对图像的成像质量有一定影响,现需要发明一种俯卧式乳腺超声检测系统来进行无积压或无压迫式检。

发明内容

[0003] 本发明的目的是克服现有技术中存在的不足,提供一种乳腺容积自动成像装置,能够保证检查准确清楚,换能器转动过程更平稳,并且适合体检等大量扫描病人的情况。

[0004] 按照本发明提供的技术方案,所述乳腺容积自动成像装置,包括检查床、扫描成像装置和超声诊断仪,检查床上设置有安装扫描成像装置的开口,扫描成像装置与超声诊断仪连接;其特征是:所述扫描成像装置包括杯体、旋转扫描部件和密封壳体,杯体具有容纳腔,杯体的边缘与密封壳体密封连接,形成密封腔体;在所述杯体上端设有进水口和溢水口,进水口与供水装置的出水端连接;

所述旋转扫描部件包括换能器和驱动装置,换能器安装于密封腔体中,换能器的表面与杯体的表面平行,换能器通过换能器支架安装在转动轴上;所述驱动装置驱动换能器绕转动轴转动,驱动装置的一轴转轴与密封壳体的底部转动密封连接,驱动装置的另一端转轴为转动情况检测端;在所述换能器上连接柔性印制板,柔性印制板具有旋转部、缠绕部和静止部,旋转部与换能器支架固定,缠绕部以转动轴为中心缠绕,静止部穿过密封壳体连接到外部。

[0005] 进一步的,在所述杯体的上端设置水位警示器。

[0006] 进一步的,所述驱动装置通过传动装置连接转动轴。

[0007] 进一步的,在所述密封壳体内部安装用于限制换能器在柔性印制板的缠绕部长度范围内进行转动的限位部件。

[0008] 进一步的,所述限位部件包括能够旋转一定角度的限位挡块和限位挡块固定座,限位挡块的一端与换能器支架可接触式连接,限位挡块的另一端与限位挡块挡块固定座转动连接。

[0009] 进一步的,在所述驱动装置的转动情况检测端连接信号套,信号套上设置感应片,感应片一侧设置光感应块和滑线变阻器。

[0010] 进一步的,所述密封壳体底部设置用于安装油封和轴承的开口,驱动装置的一端

输出转轴穿过油封和轴承的轴孔。

[0011] 进一步的,所述密封壳体上设置进油孔和排气孔。

[0012] 进一步的,所述检查床包括可升降床架和支撑部,支撑部安装在可升降支架上。

[0013] 进一步的,所述扫描成像装置还包括外壳、托板以及内部线路板;所述外壳将驱动装置和密封壳体罩设住;所述托板连接在密封壳体的上端,托板固定在支撑部上。

[0014] 所述扫描成像装置,其特征是:所述扫描成像装置包括杯体、旋转扫描部件和密封壳体,杯体具有容纳腔,杯体的边缘与密封壳体密封连接,形成密封腔体;在所述杯体上端设有进水口和溢水口,进水口与供水装置的出水端连接;

所述旋转扫描部件包括换能器和驱动装置,换能器安装于密封腔体中,换能器的表面与杯体的表面平行,换能器通过换能器支架安装在转动轴上;所述驱动装置驱动换能器绕转动轴转动,驱动装置的一输入轴与密封壳体的底部转动密封连接,驱动装置的另一端转轴为转动情况检测端;在所述换能器上连接柔性印制板,柔性印制板具有旋转部、缠绕部和静止部,旋转部与换能器支架固定,缠绕部以转动轴为中心缠绕,静止部穿过密封壳体连接到外部。

[0015] 本发明具有以下优点:

(1) 本发明所述超声检测系统检测时人体处于俯卧位,能够尽可能减少乳房的变形量,使扫查位置更准确;

(2) 在检测时人体能够浸泡在恒温的蒸馏水中,自动进行换水,水位过高自动排水,适合体检等大量扫描病人的情况;

(3) 本发明所述超声检测系统工作时只有换能器进行转动,转动所需要的动力小,转动更平稳;

(4) 本发明所述超声检测系统能够减小医生的工作量;

(5) 本发明所述超声检测系统能够实现360度全方位立体成像,病灶位置更准确清楚;

(6) 本发明所述超声检测系统结构简单。

附图说明

[0016] 图1为本发明所述乳腺容积自动成像装置的立体图。

[0017] 图2为本发明所述乳腺容积自动成像装置的分解图。

[0018] 图3-1为所述扫描成像装置的立体图。

[0019] 图3-2为图3-1的俯视图。

[0020] 图4为所述旋转扫描部件的立体图。

[0021] 图5为所述换能器柔性印制板绕线方式图。

[0022] 附图标记说明:100-检查床、110-开口、120-支撑部、130-可升降支柱、200-扫描成像装置、210-杯体、210a-容纳腔、210b-杯体密封边、230-旋转扫描部件、231-换能器、231a-柔性印制板、231a1-旋转部、231a2-缠绕部、231a3-静止部、232-换能器支架、233-柔性印制板支架、234-柔性印制板固定片、235-电机、236-信号套、236a-感应片、237-信号板、237a-光感应块、237b-滑线变阻器、238-限位挡块、239-限位挡块固定座、240-外壳、250-托板、260-油封、270-轴承、280-主动齿轮、290-从动齿轮、300-软垫、301-水泵、302-水泵电机、401-水位警示器、402-溢水口、403-进水口。

具体实施方式

[0023] 下面结合具体附图对本发明作进一步说明。

[0024] 如图1、图2所示,本发明所述乳腺容积自动成像装置包括检查床100、扫描成像装置200和超声诊断仪(未示出)。所述扫描成像装置200安装在检查床100上,并与超声诊断仪连接。所述检查床100包括可升降床架130和支撑部120,支撑部120安装在可升降支架130上。在所述检查床100上设置有开口110,在本实施例中开口110为方形,开口110还可以为圆形、椭圆或其他不规则形状。在所述开口110的下方为支撑部120,支撑部120为可以配合安装扫描成像装置200的任何形状。所述检查床100上还可以设置软垫300,软垫300的形状与开口110的形状相适应,软垫300可以自由放置在扫描成像装置200上,也可以采用搭扣等可快速拆装的结构。

[0025] 如图3-1所示,所述扫描成像装置200包括杯体210、旋转扫描部件230、密封壳体(图中未示出)、外壳240和托板250。所述杯体210为带有杯体密封边210b的倒锥状,锥状部分具有容纳腔210a,锥状部分壁厚为1mm~2mm,最佳为1.5mm,太厚超声不能顺利通过,太薄,不能保证强度。所述杯体210为透声性能较好的塑料,比如ABS。所述杯体210与密封壳体之间密封,形成密封腔体m。所述密封腔体m中充填导声性能良好的液体。在所述密封壳体上设置进油孔和排气孔(未示出),方便腔体m内液体的充填。在所述密封壳体的底部设置安装油封260和轴承270的开口。

[0026] 所述旋转扫描部件230包括换能器231、换能器支架232、柔性印制板支架233、柔性印制板固定片234、电机235、信号套236、信号板237、限位挡块238和限位块固定座239。所述换能器231、换能器支架232、柔性印制板支架233和柔性印制板固定片234位于密封腔体m中。所述换能器231的表面与杯体210的锥形表面平行。所述电机235直接或间接固定在密封壳体的下部,电机235的一端转轴上安装主动齿轮280,主动齿轮280与从动齿轮290啮合进行传动,电机235另一端转轴的端部安装有信号套236。所述换能器231通过换能器支架232与从动齿轮290的齿轮轴固定连接,电机235的转轴转动带动换能器231绕从动齿轮290的齿轮轴转动。

[0027] 所述换能器231上连接有柔性印制板231a,用来传输信号。所述柔性印制板231a设计成可以绕从动齿轮290的齿轮轴缠绕的形状,具体包括:旋转部231a1、缠绕部231a2和静止部231a3。所述柔性印制板固定片234为两片硬质材料制成的薄片,将旋转部231a1夹紧后,固定在换能器支架232上,保证柔性印制板231a随换能器231同步旋转。所述缠绕部231a2以从动齿轮290的齿轮轴为中心缠绕,当电机235带动换能器231往复旋转时,缠绕部231a2拉紧或放松。所述静止部231a3通过柔性印制板固定片234固定在密封壳体上,并最终穿过密封壳体上的开口连接到密封壳体外部。所述油封260实现电机235转动过程中的动密封。所述轴承270保证电机234转动的平稳性。

[0028] 所述信号套236与电机235的转轴同步运动,信号套236上设置有感应片236a,感应片236a为针状或薄片状。所述信号板237上设置有光感应块237a和滑线变阻器237b。所述信号套236与信号板237共同作用,检测电机235的运行和位置情况。

[0029] 所述限位挡块238安装在密封壳体内部,可以绕限位挡块固定座239和密封壳体上的轴孔旋转一定角度,并在一定角度处被限位挡块固定座239限制住运动趋势,在本实施例

中,旋转角度是向两个方向各旋转45度。在电机235旋转超过规定角度后,限位挡块238可以作用于换能器支架232,从而挡住电机的运动趋势,防止柔性印制板231a发生断裂。

[0030] 所述扫描成像装置200还包括外壳240、托板250和内部线路板(未示出)等。所述外壳240罩设密封壳体 and 电机235,起到密封作用;或者杯体210直接与外壳240密封连接形成密封腔体m。在使用时,扫描成像装置200集成为一个模组,安装在检查床100的开口110中,并通过托板250固定在支撑部120上。

[0031] 在所述外壳240外部安装水泵电机302和水泵301,在杯体210的上端部设置进水口403、溢水口402和水位警示器401。通过水泵电机302的发动,把恒温蒸馏水经过水泵301通过进水口403输入杯体210中,如果水过量会流经水位警示器401,触发水泵电机302停止运作,并且多余的水从溢水口402流出。从而实现在检查时人体浸泡在恒温的蒸馏水中,自动进行换水,水位过高自动排水,适合体检等大量扫描病人的情况。

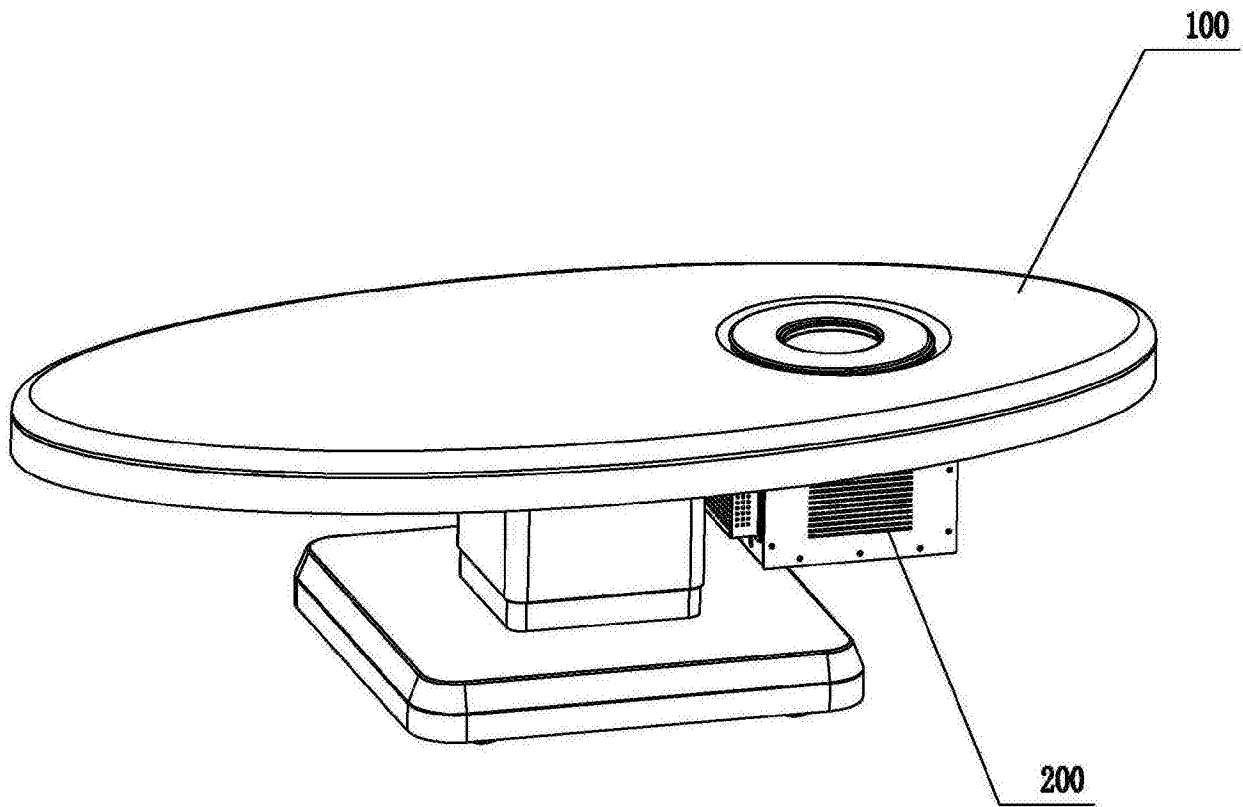


图1

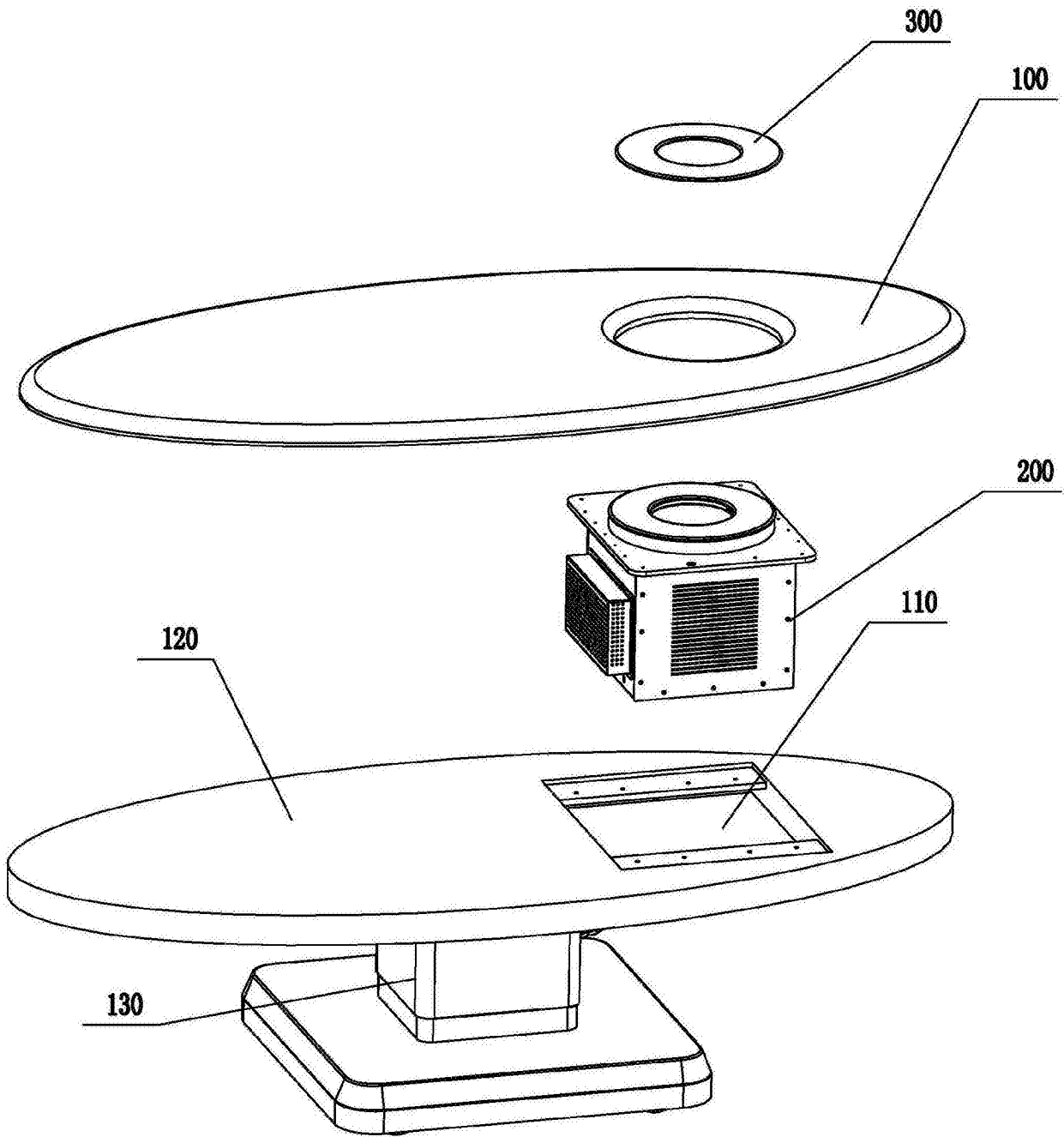


图2

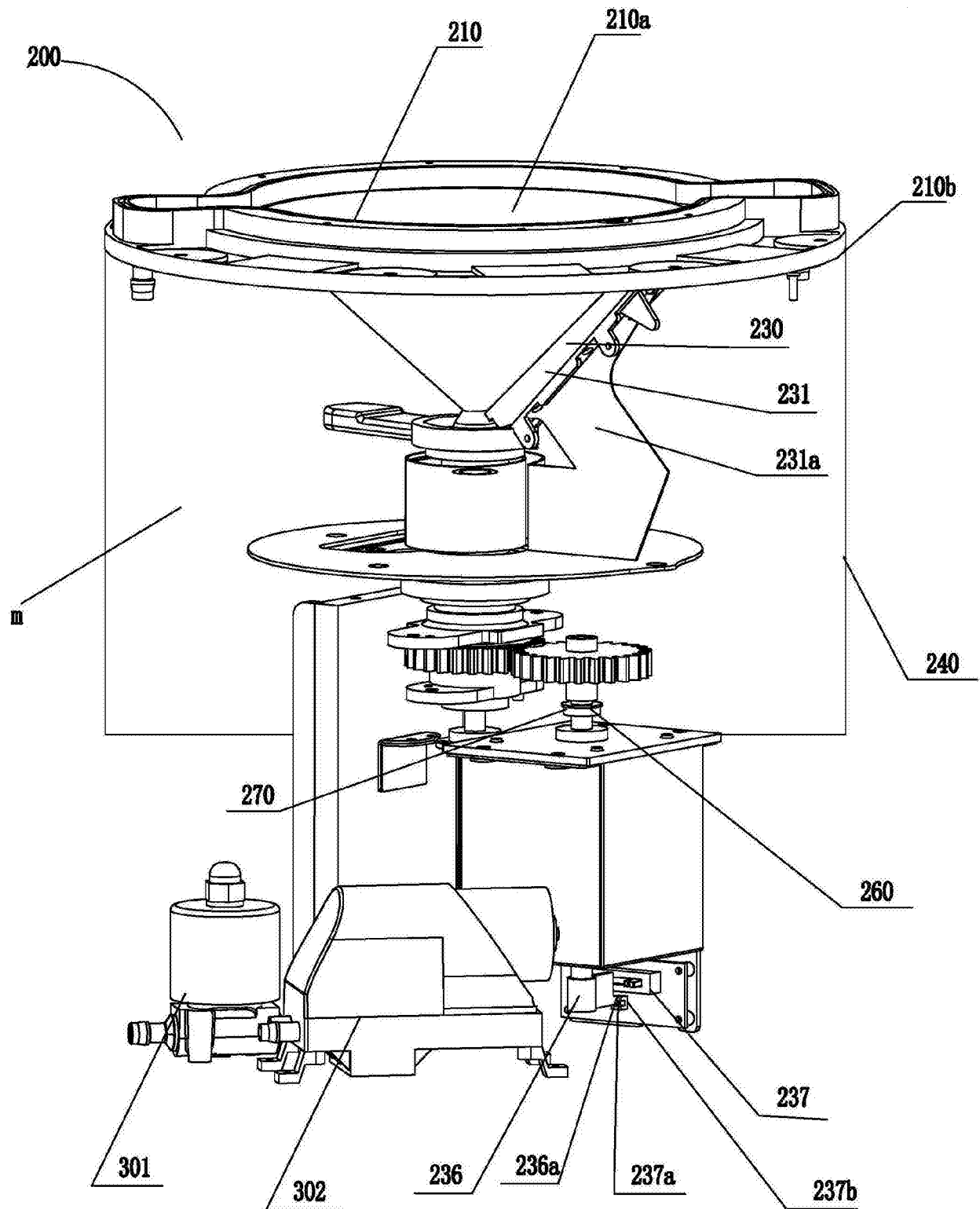


图3-1

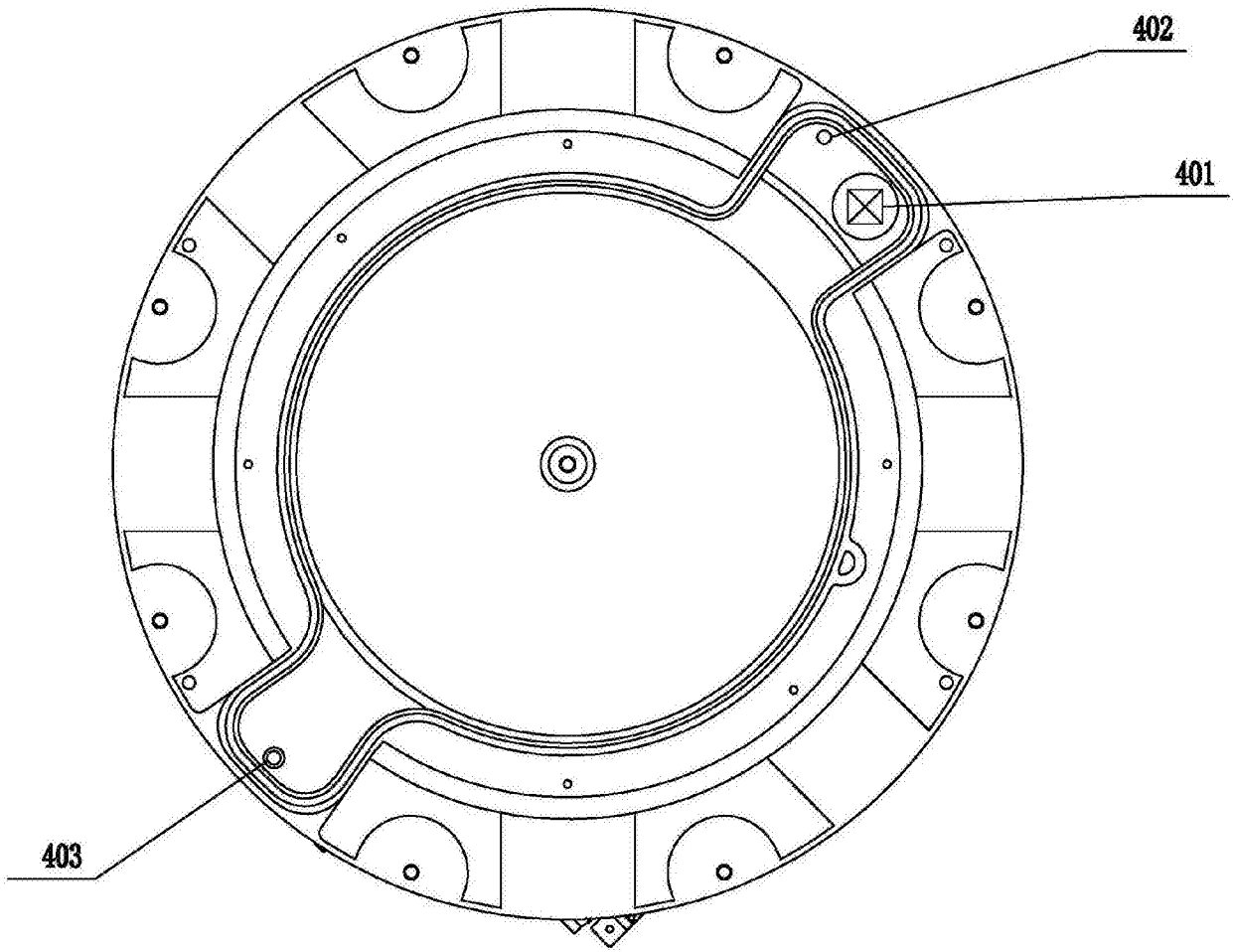


图3-2

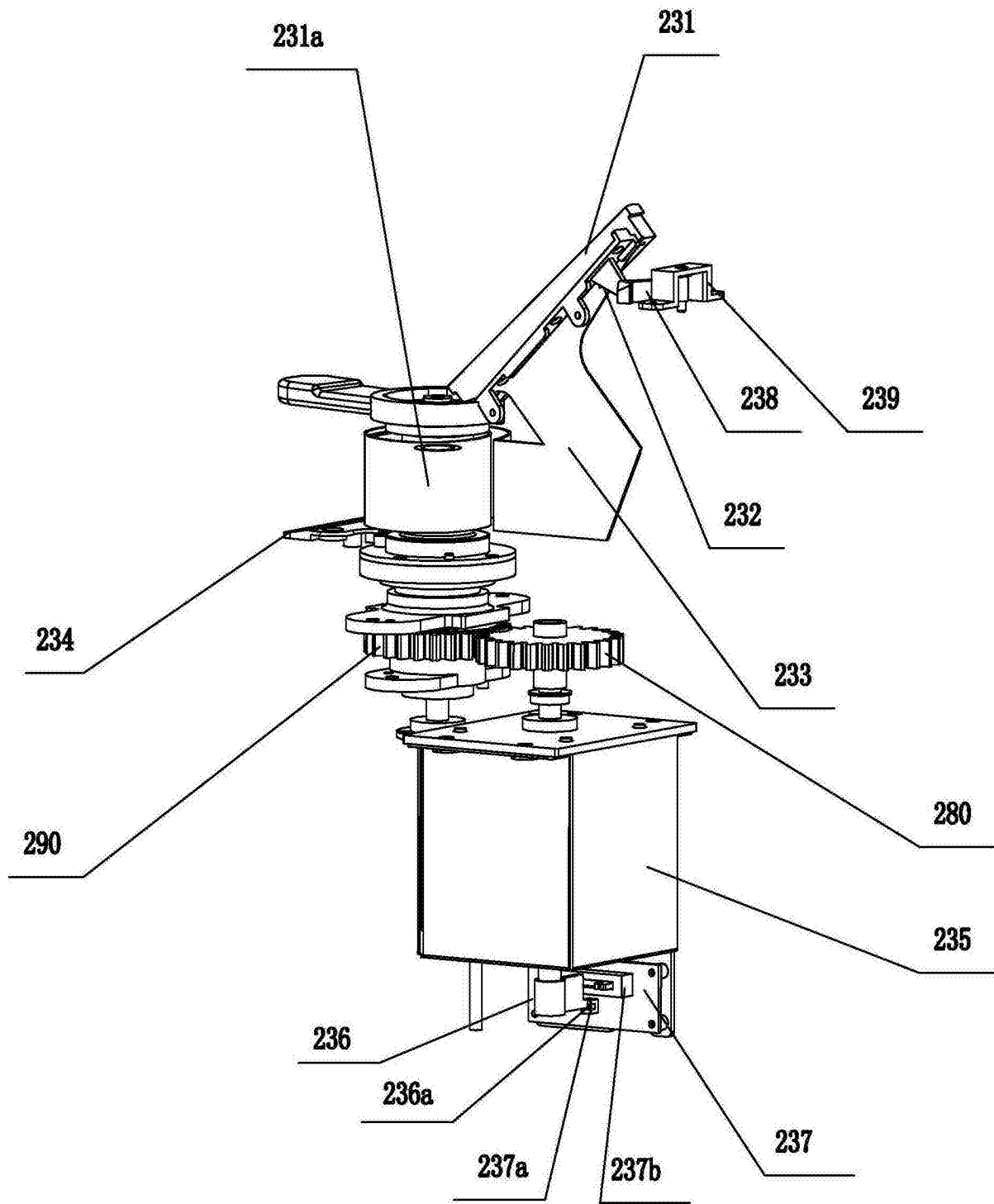


图4

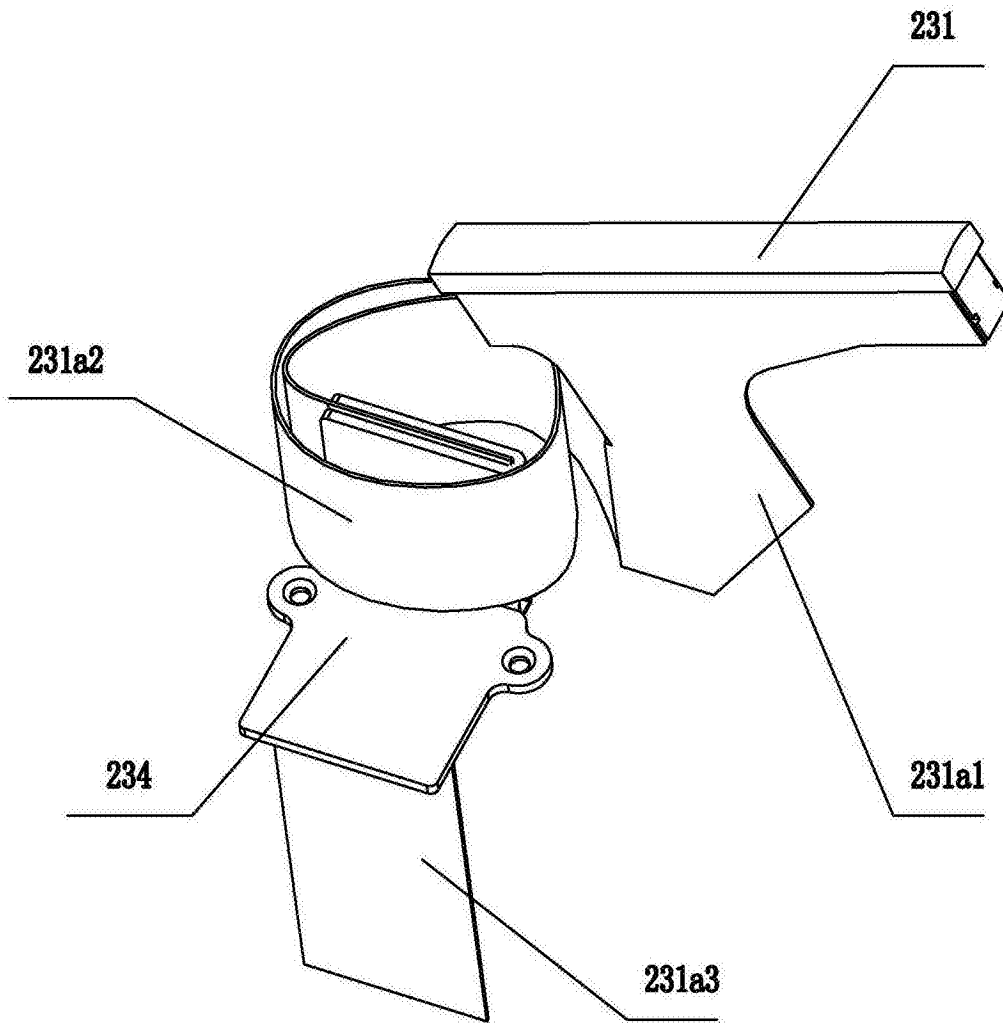


图5

专利名称(译)	乳腺容积自动成像装置		
公开(公告)号	CN106725616A	公开(公告)日	2017-05-31
申请号	CN201611247798.5	申请日	2016-12-29
[标]申请(专利权)人(译)	无锡祥生医学影像有限责任公司		
申请(专利权)人(译)	无锡祥生医学影像有限责任公司		
[标]发明人	高峰 宫明晶 马克伟 赵明昌		
发明人	高峰 宫明晶 马克伟 赵明昌		
IPC分类号	A61B8/08		
CPC分类号	A61B8/0825 A61B8/406 A61B8/4218 A61B8/4444		
代理人(译)	刘海		
外部链接	Espacenet SIPO		

摘要(译)

本发明涉及一种乳腺容积自动成像装置，包括检查床、扫描成像装置和超声诊断仪；其特征是：所述扫描成像装置包括杯体、旋转扫描部件和密封壳体，杯体和密封壳体形成密封腔体；在所述杯体上端设有进水口和溢水口，进水口与供水装置的出水端连接；所述旋转扫描部件包括换能器和驱动装置，换能器通过换能器支架安装在转动轴上；所述驱动装置驱动换能器绕转动轴转动，驱动装置的一转轴与密封壳体的底部转动密封连接，驱动装置的另一端转轴为转动情况检测端；在所述换能器上连接柔性印制板。本发明能够保证检查准确清楚，换能器转动过程更平稳，并且适合体检等大量扫描病人的情况。

