



(12)发明专利申请

(10)申请公布号 CN 106691390 A

(43)申请公布日 2017.05.24

(21)申请号 201710046338.4

(22)申请日 2017.01.22

(71)申请人 中国科学院深圳先进技术研究院
地址 518055 广东省深圳市南山区西丽大
学城学苑大道1068号

(72)发明人 刘成波 宋亮 邢沐悦 陈敬钦

(74)专利代理机构 广州三环专利代理有限公司
44202

代理人 郝传鑫 熊永强

(51) Int. Cl.

A61B 5/00(2006.01)

A61B 8/00(2006.01)

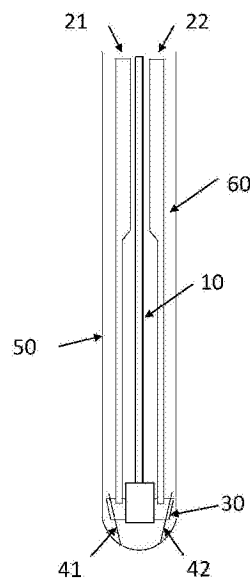
权利要求书1页 说明书6页 附图2页

(54)发明名称

一种光声探头及光声成像系统

(57)摘要

本发明实施例公开了一种光声探头,包括超声探头;光纤束,其包括第一光纤束和第二光纤束,该两个光纤束分别位于超声探头的相对两外侧;反射装置,其位于第一光纤束末端和第二光纤束末端的延长线上,所述反射装置倾斜设置,且所述反射装置的中心轴靠近光纤束的一端距离超声探头中心轴的距离大于反射装置的中心轴远离光纤束的一端距离超声探头中心轴的距离,所述反射装置用于将第一光纤束和第二光纤束出射的激光反射向样本上,且所述反射装置用于使第一激光束和第二激光束出射的激光在样本表面的照射区域与超声探头的探测区域的重叠面积大于探测区域面积的30%。本发明实施例还公开了一种光声成像系统。采用本发明,具有成像效果较理想的优点。



1. 一种光声探头,其特征在于,包括:
超声探头,其用于探测样本发出的光声信号;
光纤束,其包括第一光纤束和第二光纤束,该两个光纤束分别位于超声探头的相对两外侧,第一光纤束和第二光纤束用于传输激光;
反射装置,其位于第一光纤束末端和第二光纤束末端的延长线上,所述反射装置倾斜设置,且所述反射装置的中心轴靠近光纤束的一端距离超声探头中心轴的距离大于反射装置的中心轴远离光纤束的一端距离超声探头中心轴的距离,所述反射装置用于将第一光纤束和第二光纤束出射的激光反射向样本上,且所述反射装置用于使第一激光束和第二激光束出射的激光在样本表面的照射区域与超声探头的探测区域的重叠面积大于探测区域面积的30%。
2. 如权利要求1所述的光声探头,其特征在于,所述第一光纤束和第二光纤束靠近反射装置一端的厚度小于远离反射装置一端的厚度。
3. 如权利要求2所述的光声探头,其特征在于,所述第一光纤束和第二光纤束靠近反射装置一端为扁平状。
4. 如权利要求1所述的光声探头,其特征在于,所述第一光纤束与超声探头末端的距离范围为5-15mm;所述第二光纤束与超声探头末端的距离范围为5-15mm。
5. 如权利要求1所述的光声探头,其特征在于,所述超声探头呈U型,所述第一光纤束和所述第二光纤束分别位于U型超声探头的扁平区域。
6. 如权利要求1所述的光声探头,其特征在于,还包括夹持件,所述第一光纤束、第二光纤束和所述反射装置通过夹持件安装在超声探头上。
7. 如权利要求1所述的光声探头,其特征在于,所述超声探头外表面和包覆装置内表面之间设有间隙,所述光纤束和所述反射装置位于所述间隙中,所述间隙内填充有耦合件。
8. 如权利要求1所述的光声探头,其特征在于,所述反射装置的倾斜角度为 60° - 80° 。
9. 如权利要求1所述的光声探头,其特征在于,所述反射装置包括第一平面镜和第二平面镜,所述第一平面镜位于第一光纤束末端的延长线上,所述第二平面镜位于第二光纤束末端的延长线上。
10. 一种光声成像系统,其特征在于,包括激光发生装置、光路系统、光声探头和成像装置,其中,
所述激光发生装置用于发出激光;
所述光路系统用于传输所述激光发生装置发出的激光给光声探头;
所述光声探头为如权利要求1-9任意一项所述的光声探头,所述光声探头中的光纤束接收光路系统传输的激光,所述超声探头用于接收样本发出的超声波;
成像装置,其用于接收超声探头传输的信号。

一种光声探头及光声成像系统

技术领域

[0001] 本发明涉及成像领域,尤其涉及一种光声探头及光声成像系统。

背景技术

[0002] 光声成像是兼具光学成像高敏感性与超声成像深度优势的新型成像手段。与光学成像不同,光声成像检测的是光声效应产生的超声波,即脉冲激光束照射目标区域并被吸收,这将导致目标区域瞬时温度上升,随后产生热弹性膨胀的超声波,然后通过采集超声波信号重建图像反映物质的光学吸收特性。光学技术成像在分辨率等方面具有很大优势。同时超声波在生物组织的传播衰减远小于光信号,具有更深的成像深度;因此光声成像同时具有光学分辨率和声学成像深度的优点。此外,光声成像还具有无电离辐射、可实时扫描等其他分子成像技术不具备的优势;光声成像技术已被证明适用于经直肠的卵巢癌检测。光在近红外区域的吸收与血红蛋白含量直接相关,而癌细胞会引发复杂血管的快速生长,这使得光声成像成为检测肿瘤血管的优秀工具。近些年有研究尝试在现有超声成像设备的经直肠阵列式内窥超声探头的基础上直接进行光耦合,其优点在于能够充分利用原有超声探头的易操纵性,得到的光声图像也能够与超声图像自动重合匹配,实现多模成像的目的。但这一设计的主要难点在于,在不显著增加原有的超声探头尺寸的情况下,如何将光简单高效地传递到目标组织部位,并使光在组织上的照射区域和超声探头的探测区域重合,得到高质量的光声图像。

[0003] 当前的光声内窥成像系统中,其激光照射部分与超声探头110的耦合设计主要是:从激光器出射的脉冲光被耦合进入四根光纤120,如图1所示,光声探头包括超声探头110、光纤120和铝箔130,所述光纤120分别被绑定到超声探头110四周,经过超声探头110外表面的铝箔130以及光声探头内表面的铝箔130进行漫反射,使激光发散照射到样本140表面,并在超声探头110正下方一定深度汇聚。由于光纤120中出来的激光仅靠铝箔130反射到超声探头下方,激光照射在样本表面时光发散不完全,其照射区域与超声探头探测区域的重叠面积小于探测区域面积的10%,从而难以激发出足够强的光声信号,从而造成成像效果不理想。

发明内容

[0004] 本发明实施例所要解决的技术问题在于,提供一种光声探头及光声成像系统,成像效果较理想。

[0005] 为了解决上述技术问题,本发明第一方面一实施例提供了一种光声探头,包括:

[0006] 超声探头,其用于探测样本发出的光声信号;

[0007] 光纤束,其包括第一光纤束和第二光纤束,该两个光纤束分别位于超声探头的相对两外侧,第一光纤束和第二光纤束用于传输激光;

[0008] 反射装置,其位于第一光纤束末端和第二光纤束末端的延长线上,所述反射装置倾斜设置,且所述反射装置的中心轴靠近光纤束的一端距离超声探头中心轴的距离大于反

射装置的中心轴远离光纤束的一端距离超声探头中心轴的距离,所述反射装置用于将第一光纤束和第二光纤束出射的激光反射向样本上,且所述反射装置用于使第一激光束和第二激光束出射的激光在样本表面的照射区域与超声探头的探测区域的重叠面积大于探测区域面积的30%。

[0009] 在本发明一实施例中,所述第一光纤束和第二光纤束靠近反射装置一端的厚度小于远离反射装置一端的厚度。

[0010] 在本发明一实施例中,所述第一光纤束和第二光纤束靠近反射装置一端为扁平状。

[0011] 在本发明一实施例中,所述第一光纤束与超声探头末端的距离范围为5-15mm;所述第二光纤束与超声探头末端的距离范围为5-15mm。

[0012] 在本发明一实施例中,所述超声探头呈U型,所述第一光纤束和所述第二光纤束分别位于U型超声探头的扁平区域。

[0013] 在本发明一实施例中,还包括夹持件,所述第一光纤束、第二光纤束和所述反射装置通过夹持件安装在超声探头上。

[0014] 在本发明一实施例中,所述超声探头外表面和包覆装置内表面之间设有间隙,所述光纤束和所述反射装置位于所述间隙中,所述间隙内填充有耦合件。

[0015] 在本发明一实施例中,所述反射装置的倾斜角度为 60° - 80° 。

[0016] 在本发明一实施例中,所述反射装置包括第一平面镜和第二平面镜,所述第一平面镜位于第一光纤束末端的延长线上,所述第二平面镜位于第二光纤束末端的延长线上。

[0017] 本发明第二方面一实施例提供了一种光声成像系统,包括激光发生装置、光路系统、光声探头和成像装置,其中,

[0018] 所述激光发生装置用于发出激光;

[0019] 所述光路系统用于传输所述激光发生装置发出的激光给光声探头;

[0020] 所述光声探头为上述的光声探头,所述光声探头中的光纤束接收光路系统传输的激光,所述超声探头用于接收样本发出的超声波;

[0021] 成像装置,其用于接收超声探头传输的信号。

[0022] 实施本发明实施例,具有如下有益效果:

[0023] 由于本实施例具有反射装置,且反射装置位于第一光纤束末端和第二光纤束末端的延长线上,也即反射装置与第一光纤束末端和第二光纤束末端存在一定的距离,从而,从第一光纤束末端和第二光纤束出射的激光分别经空间展开后由反射装置反射到超声探头下方,斜入射到样本表面,并在样本内不同深度激发出光声信号,所产生的光声信号被超声探头接收,使激光在样本表面的照射区域与超声探头探测区域重叠面积大于探测区域面积的30%,比现有技术的重叠面积多,从而使成像效果较理想;而且,本实施例实现了不显著增加超声探头的尺寸,将激光简单高效地传递到样品的需要照射的部位。

附图说明

[0024] 为了更清楚地说明本发明实施例或现有技术中的技术方案,下面将对实施例或现有技术描述中所需要使用的附图作简单地介绍,显而易见地,下面描述中的附图仅仅是本发明的一些实施例,对于本领域普通技术人员来讲,在不付出创造性劳动的前提下,还可以

根据这些附图获得其他的附图。

[0025] 图1是本发明现有技术光声探头的示意图；

[0026] 图2是本发明一实施例光声探头的示意图；

[0027] 图示标号：

[0028] 10-超声探头；21-第一光纤束；22-第二光纤束；30-夹持件；41-第一平面镜；42-第二平面镜；50-包覆装置；60-间隙。

具体实施方式

[0029] 下面将结合本发明实施例中的附图，对本发明实施例中的技术方案进行清楚、完整地描述，显然，所描述的实施例仅仅是本发明一部分实施例，而不是全部的实施例。基于本发明中的实施例，本领域普通技术人员在没有作出创造性劳动前提下所获得的所有其他实施例，都属于本发明保护的范围。

[0030] 本发明实施例提供了一种光声探头，请参见图2，所述光声探头包括超声探头10、光纤束、反射装置和包覆装置50。

[0031] 所述超声探头10用于侦测样本发射出来的超声波，并将超声波信号转换为电信号进行传输，具体说来，当激光照射到样本区域时，例如照射到活体组织表面时，被照射的样本区域瞬时温度上升，随后该区域的样本产生热弹性膨胀的光声信号，该光声信号为超声波，超声波发射出来可以通过超声探头10采集。在本实施例中，所述超声探头10为经直肠阵列式内窥超声探头10，在本发明的其他实施例中，所述超声探头还可以是其他的种类。

[0032] 所述光纤束包括第一光纤束21和第二光纤束22，所述第一光纤束21和第二光纤束22都包括多跟光纤，所述第一光纤束21中光纤的数目范围为60根-80根，例如为60根、65根、70根、75根、80根等数目，所述第二光纤束22中光纤的数目范围为60根-80根，例如为60根、65根、70根、75根、80根等数目。该两个光纤束分别位于超声探头10的相对两侧，例如第一光纤束21位于超声探头10的左侧，第二光纤束22位于超声探头10的右侧，或者相反，或者第一光纤束21位于超声探头10的前侧，第二光纤束22位于超声探头10的后侧，或者相反。所述第一光纤束21和第二光纤束22用于传输激光。

[0033] 所述反射装置位于第一光纤束21末端和第二光纤束22末端的延长线上，也即所述反射装置位于第一光纤束21传出的激光的路径上，所述反射装置也位于第二光纤束22传出的激光的路径上，所述反射装置倾斜设置，且所述反射装置的中心轴靠近光纤束的一端距离超声探头10中心轴的距离大于反射装置的中心轴远离光纤束的一端距离超声探头10中心轴的距离，也即反射装置的中心轴从上到下向内倾斜，在这里，反射装置的中心轴为其纵轴，也即反射装置从上到下依次向超声探头10方向倾斜，所述反射装置用于改变第一光纤束21和第二光纤束22出射的激光的方向，以将第一光纤束21和第二光纤束22出射的激光反射向样本上，且所述反射装置用于使第一激光束和第二激光束出射的激光在样本表面的照射区域与超声探头10的探测区域的重叠面积大于探测区域面积的30%，例如为30%、40%、50%、60%、70%、80%、90%、95%、100%等，当为100%时，所述照射区域与所述探测区域完全重叠。

[0034] 由于本实施例具有反射装置，且反射装置位于第一光纤束21末端和第二光纤束22末端的延长线上，也即反射装置与第一光纤束21末端和第二光纤束22末端存在一定的距

离,从而,从第一光纤束21末端和第二光纤束22出射的激光分别经空间展开后由反射装置反射到超声探头10下方,斜入射到样本表面,并在样本内不同深度激发出光声信号,所产生的光声信号被超声探头10接收,使激光在样本表面的照射区域与超声探头10探测区域重叠面积大于探测区域面积的30%,比现有技术重叠面积多,从而使成像效果较理想;而且,本实施例实现了不显著增加超声探头10的尺寸,将激光简单高效地传递到样品的需要照射的部位。

[0035] 在本实施例中,所述第一光纤束21和第二光纤束22的首端是圆形或者方形,所述第一光纤束21中光纤的数目范围为60根-80根,例如为60根、65根、70根、72根、74根、75根、76根、78根、80根等数目,所述第二光纤束22中光纤的数目范围也为60根-80根,例如为60根、65根、70根、72根、74根、75根、76根、78根、80根等数目。由于超声探头10的末端体积比较大,也即超声探头10靠近样本一端体积比较大,为了减小光声探头的尺寸,所述第一光纤束21和第二光纤束22靠近反射装置一端的厚度小于远离反射装置一端的厚度,从而可以减小整个光声探头末端的厚度,可以减小尺寸。在本实施例中,所述第一光纤束21和第二光纤束22靠近反射装置的一端为扁平状,从而既可以减小整个光声探头的末端的厚度,而且也可以增加第一光纤束21和第二光纤束22照射到样本表面的照射区域面积,从而,后面再通过调节反射装置的倾斜角度,使第一激光束和第二激光束出射的激光在样本表面的照射区域与超声探头10的探测区域的重叠面积大于探测区域面积50%,例如50%、60%、70%、80%、90%、100%等,最佳可以达到100%,也即所述照射区域与所述探测区域完全重叠。

[0036] 在本实施例中,所述第一光纤束21和第二光纤束22紧贴所述超声探头10的外表面设置,所述第一光纤束21与超声探头10末端的距离范围为5-15mm,例如为5mm、7mm、9mm、10mm、12mm、15mm等;所述第二光纤束22与超声探头10末端的距离范围也为5-15mm,例如为5mm、7mm、9mm、10mm、12mm、15mm等,从而方便反射装置的设置和调节照射区域面积大小。

[0037] 在本实施例中,所述超声探头10呈U型,也即超声探头10沿垂直图2纸面方向剖下去为U型,在图2所示的超声探头方向上,由于超声探头10位U型,从而超声探头10的左面和右面都为扁平区域,所述第一光纤束21和所述第二光纤束22分别位于U型超声探头的扁平区域,例如,所述第一光纤束21位于U型超声探头10左侧的扁平区域,所述第二光纤束22位于U型超声探头10右侧的扁平区域,从而方便了第一光纤束21和第二光纤束22的稳定夹持在超声探头10上。

[0038] 在本实施例中,所述反射装置包括第一反射装置和第二反射装置,所述第一反射装置和第二反射装置分开设置,所述第一反射装置位于第一光纤束21末端的延长线上,所述第二反射装置位于第二光纤束22末端的延长线上,所述反射装置为平面镜,也即第一反射装置为第一平面镜41,所述第二反射装置为第二平面镜42。所述反射装置的倾斜角度为 60° - 80° ,例如为 60° 、 65° 、 70° 、 75° 、 80° 等角度也即在本实施例中,所述第一平面镜41的倾斜角度为 60° - 80° ,例如为 60° 、 65° 、 70° 、 75° 、 80° 等角度,所述第二平面镜42的倾斜角度为 60° - 80° ,例如为 60° 、 65° 、 70° 、 75° 、 80° 等角度。在此范围内,所述反射装置反射的激光在样本表面的照射区域与超声探头10的探测区域的重叠面积较大,例如达到探测区域面积的70%,甚至100%,此时所述照射区域与所述探测区域完全重叠。

[0039] 在本实施例中,所述光声探头还包括夹持件30,所述第一光纤束21、第二光纤束22和反射装置通过夹持件30安装在超声探头10上。所述夹持件30例如为夹子。从而,第一光纤

束21、第二光纤束22和反射装置可以可靠的安装在超声探头10上。

[0040] 在本实施例中,所述光声探头还包括包覆装置50,所述包覆装置50构成所述光声探头的外壳,所述包覆装置50用于包覆所述超声探头10、光纤束和反射装置,从而使所述超声探头10、光纤束和反射装置形成一体,可以防止光纤束、反射装置等损坏,而且可以保护超声探头10。在本实施例中,所述光纤束与所述包覆装置50的内表面具有一定距离。

[0041] 在本实施例中,所述超声探头10外表面和包覆装置50内表面之间设有间隙60,所述光纤束和所述反射装置位于所述间隙60中,所述间隙60内填充有耦合件,在本实施例中,所述耦合件例如为水。

[0042] 本发明一实施例还提供了一种光声成像系统,所述光声成像系统包括激光发生装置、光路系统、光声探头和成像装置,所述激光发生装置用于发出激光,所述激光为脉冲激光,所述光路系统用于传输所述激光发生装置发出的激光给光声探头,所述光路系统包括光学组件,所述光学组件例如为透镜、反射镜等,所述光声探头为上述的光声探头,所述光声探头中的光纤束接收光路系统传输的激光,也即光路系统传输的激光耦合进入到第一光纤束21和第二光纤束22的首端,所述超声探头10用于接收样本发出的超声波,也即用于接收样本发出的光声信号,所述超声探头10将光声信号转换为电信号;所述成像装置用于接收超声探头10传输的信号,以得到高质量的图像。

[0043] 需要说明的是,本说明书中的各个实施例均采用递进的方式描述,每个实施例重点说明的都是与其它实施例的不同之处,各个实施例之间相同相似的部分互相参见即可。对于装置实施例而言,由于其与方法实施例基本相似,所以描述的比较简单,相关之处参见方法实施例的部分说明即可。

[0044] 通过上述实施例的描述,本发明具有以下优点:

[0045] 由于本实施例具有反射装置,且反射装置位于第一光纤束末端和第二光纤束末端的延长线上,也即反射装置与第一光纤束末端和第二光纤束末端存在一定的距离,从而,从第一光纤束末端和第二光纤束出射的激光分别经空间展开后由反射装置反射到超声探头下方,斜入射到样本表面,并在样本内不同深度激发出光声信号,所产生的光声信号被超声探头接收,使激光在样本表面的照射区域与超声探头探测区域重叠面积大于探测区域面积的30%,比现有技术的重叠面积多,从而使成像效果较理想;而且,本实施例实现了不显著增加超声探头的尺寸,将激光简单高效地传递到样品的需要照射的部位。

[0046] 可以理解的是,本发明的上述实施例在不冲突的情况下,可以相互结合来获得更多的实施例。

[0047] 在本发明的描述中,需要理解的是,术语“中心”、“上”、“下”、“竖直”、“水平”、“顶”、“底”、“内”、“外”、“顺时针”、“逆时针”等指示的方位或位置关系为基于附图所示的方位或位置关系,仅是为了便于描述本发明和简化描述,而不是指示或暗示所指的装置或元件必须具有特定的方位、以特定的方位构造和操作,因此不能理解为对本发明的限制。此外,术语“第一”、“第二”仅用于描述目的,而不能理解为指示或暗示相对重要性或者隐含指明所指示的技术特征的数量。由此,限定有“第一”、“第二”的特征可以明示或者隐含地包括一个或者更多个该特征。在本发明的描述中,“多个”的含义是两个或两个以上,除非另有明确具体的限定。

[0048] 在本发明中,除非另有明确的规定和限定,术语“安装”、“相连”、“连接”、“固定”等

术语应做广义理解,例如,可以是固定连接,也可以是可拆卸连接,或一体地连接;可以是机械连接,也可以是电连接;可以是直接相连,也可以通过中间媒介间接相连,可以是两个元件内部的连通。对于本领域的普通技术人员而言,可以根据具体情况理解上述术语在本发明中的具体含义。

[0049] 以上所揭露的仅为本发明较佳实施例而已,当然不能以此来限定本发明之权利范围,因此依本发明权利要求所作的等同变化,仍属本发明所涵盖的范围。

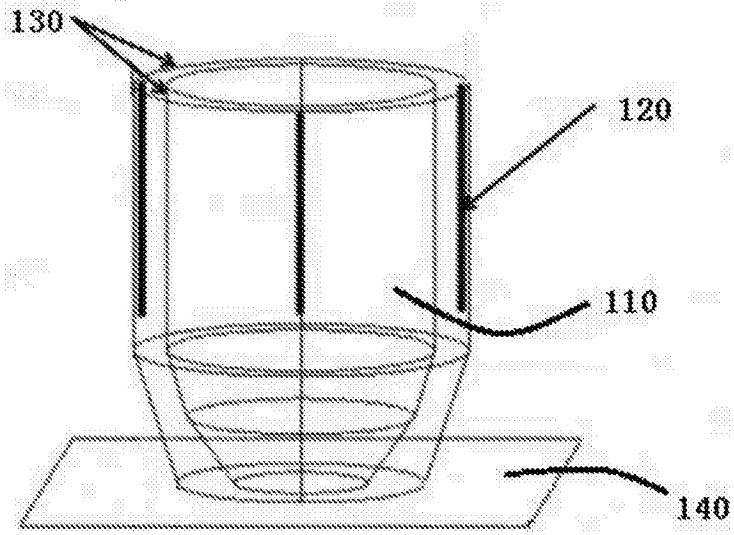


图1

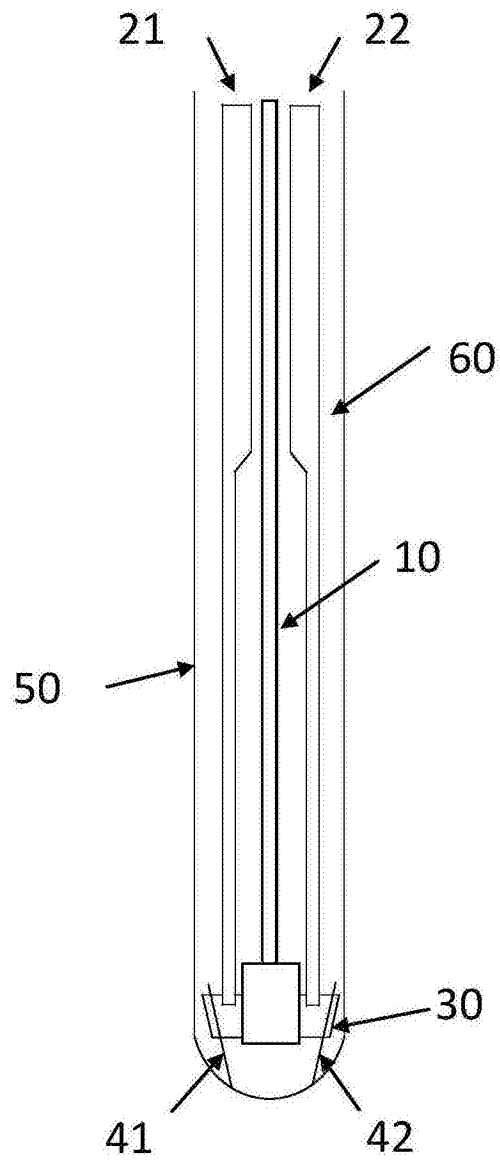


图2

专利名称(译)	一种光声探头及光声成像系统		
公开(公告)号	CN106691390A	公开(公告)日	2017-05-24
申请号	CN201710046338.4	申请日	2017-01-22
[标]申请(专利权)人(译)	深圳先进技术研究院		
申请(专利权)人(译)	中国科学院深圳先进技术研究院		
当前申请(专利权)人(译)	中国科学院深圳先进技术研究院		
[标]发明人	刘成波 宋亮 邢沐悦 陈敬钦		
发明人	刘成波 宋亮 邢沐悦 陈敬钦		
IPC分类号	A61B5/00 A61B8/00		
CPC分类号	A61B5/0095 A61B8/4444		
代理人(译)	熊永强		
其他公开文献	CN106691390B		
外部链接	Espacenet SIPO		

摘要(译)

本发明实施例公开了一种光声探头，包括超声探头；光纤束，其包括第一光纤束和第二光纤束，该两个光纤束分别位于超声探头的相对两外侧；反射装置，其位于第一光纤束末端和第二光纤束末端的延长线上，所述反射装置倾斜设置，且所述反射装置的中心轴靠近光纤束的一端距离超声探头中心轴的距离大于反射装置的中心轴远离光纤束的一端距离超声探头中心轴的距离，所述反射装置用于将第一光纤束和第二光纤束出射的激光反射向样本上，且所述反射装置用于使第一激光束和第二激光束出射的激光在样本表面的照射区域与超声探头的探测区域的重叠面积大于探测区域面积的30%。本发明实施例还公开了一种光声成像系统。采用本发明，具有成像效果较理想的优点。

