



(12)发明专利

(10)授权公告号 CN 106413503 B

(45)授权公告日 2019.07.09

(21)申请号 201480078403.6

(22)申请日 2014.04.29

(65)同一申请的已公布的文献号
申请公布号 CN 106413503 A

(43)申请公布日 2017.02.15

(85)PCT国际申请进入国家阶段日
2016.10.25

(86)PCT国际申请的申请数据
PCT/IB2014/061083 2014.04.29

(87)PCT国际申请的公布数据
W02015/166302 EN 2015.11.05

(73)专利权人 B-K医疗公司
地址 丹麦赫尔雷夫

(72)发明人 B·汉森 N-C·绍绍迪
P-E·尼高

(74)专利代理机构 永新专利商标代理有限公司
72002

代理人 蔡洪贵

(51)Int.Cl.
A61B 1/00(2006.01)
A61B 1/008(2006.01)
A61B 1/313(2006.01)
A61B 8/08(2006.01)
A61B 8/12(2006.01)
A61B 8/00(2006.01)

(56)对比文件
CN 101594819 A,2009.12.02,
US 2009/0171218 A1,2009.07.02,
US 2005/0101859 A1,2005.05.12,
WO 2014/009810 A2,2014.01.16,

审查员 杨琼

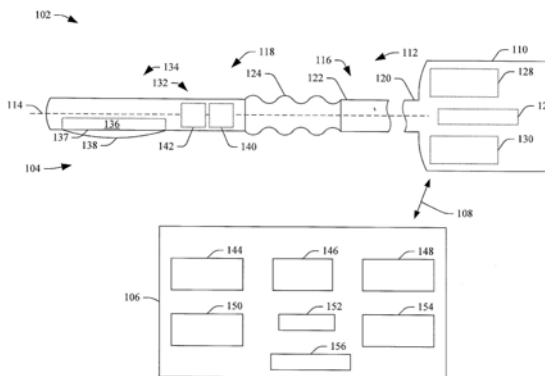
权利要求书2页 说明书6页 附图8页

(54)发明名称

超声成像探针

(57)摘要

一种超声探针(104)包括探针头(134)。该探针头包括具有换能表面(137)的换能器阵列(136)、器械引导部(142)及光源(140)。一种方法包括从设置在超声成像探针的换能器阵列上并与该换能器阵列相邻的光源沿与该换能器阵列的换能表面相反的方向在治疗者或对象的体腔的内侧壁处发出光束。一种腹腔镜超声成像探针包括轴、本体、联接该探针头的铰接构件及被联接到手柄的细长轴。铰接探针头包括产生横穿该换能器阵列的图像平面的超声信号的换能器阵列、器械引导部及被布置成沿与该图像平面相反的方向发光的光源。



1. 一种超声探针(104),包括:
探针头(118),包括:
具有换能表面(137)的换能器阵列(136);
器械引导部(142),其中,所述器械引导部(142)包括相对于所述换能器阵列(136)成角度地设置且从所述器械引导部的与所述换能器阵列(136)相反的一侧朝向所述换能器阵列(136)延伸贯穿所述探针头(118)的器械路径;以及
光源(140),所述光源的发光路径在与所述换能表面相反的方向中并且与所述器械路径平行。
2. 根据权利要求1所述的超声探针,其中,所述超声探针还包括:
具有长轴线(114)的细长轴(112),所述细长轴包括:
所述探针头;和
具有第一端(120)和第二端(122)的本体(116),其中,所述第一端或所述第二端中的一个被联接到所述探针头;以及
被联接到所述第一端或所述第二端中的另一个的手柄(110)。
3. 根据权利要求2所述的超声探针,其中,所述细长轴还包括:
将所述探针头和所述第一端或所述第二端中的所述一个相联接的铰接构件(124)。
4. 根据权利要求2或3所述的超声探针,其中,所述换能器阵列、所述器械引导部和所述光源被沿所述长轴线设置。
5. 根据权利要求4所述的超声探针,其中,所述器械引导部和所述光源沿所述长轴线彼此相邻。
6. 根据权利要求4所述的超声探针,其中,所述光源环绕所述器械引导部。
7. 根据权利要求1到3中的任一项所述的超声探针,其中,所述光源被相对于所述换能器阵列成角度地设置。
8. 根据权利要求7所述的超声探针,其中,所述超声探针包括:
顶部(500)和底部(600),并且所述器械引导部包括:
从所述顶部贯穿所述超声探针延伸到所述底部的槽孔(402)。
9. 根据权利要求8所述的超声探针,其中,所述槽孔限定贯穿所述器械引导部的所述器械路径。
10. 根据权利要求8或9所述的超声探针,其中,所述槽孔具有处于0.413毫米到3.00毫米的范围内的直径。
11. 根据权利要求1到3中的任一项所述的超声探针,其中,所述光源包括激光、发光二极管和光纤中的一种或多种。
12. 根据权利要求1到3中的任一项所述的超声探针,其中,所述光源发出直径处于一(1)毫米到五十(50)毫米的范围内的光斑。
13. 一种腹腔镜超声成像探针,包括:
轴,所述轴包括:
铰接探针头,所述铰接探针头包括:
产生横穿换能器阵列的图像平面的超声信号的换能器阵列;
器械引导部,其中,所述器械引导部包括对于所述换能器阵列成角度地设置且从所述

器械引导部的与所述换能器阵列相反的一侧朝向所述换能器阵列延伸贯穿所述铰接探针头的器械路径;

光源,所述光源被布置成在与所述图像平面相反的方向中发光并且与所述器械路径平行;

本体;

铰接构件,所述铰接构件将所述铰接探针头和所述本体相联接并铰接所述铰接探针头;以及

被联接到细长轴的手柄。

超声成像探针

技术领域

[0001] 下文主要涉及超声波并且更具体地涉及超声探针并被结合应用于超声成像的具体应用进行描述。

背景技术

[0002] 超声成像系统包括具有换能器阵列的超声探针和控制台。该超声探针容纳换能器阵列,并且该控制台包括显示监视器和用户界面。该换能器阵列将超声信号传输到视野中并接收响应于与其中的结构交互的信号所产生的回波。对这些回波进行处理,从而产生扫描结构的图像,这些图像可通过该显示监视器在视觉上呈现出来。一种示例性的超声探针是腹腔镜超声探针。一种腹腔镜超声探针已被用于例如结合活组织检查、射频(RF)切除等将针引导到对象或受治疗者的体腔内的关注结构,。

[0003] 一种方法包括使用被卷绕在超声探针的周围并被邻近于该换能器阵列支承的针。该换能器阵列及由此该针被通过超声图像或其它图像引导到所关注的结构。在另一方法中,针被首先附接到位于体腔外的换能器阵列。随后,该针的另一端被通过套管针进给到该体腔中。镊子被通过另一套管针插入到该体腔中并且被用于在该体腔中夹持该针并将它通过该套管针拔起。同时,该超声探针被通过第一套管针进给到该体腔中。该换能器阵列及由此该针可随后被引导到该结构。

[0004] 在于1996年4月19日提交的名称为“用于将针引导件插入到患者体内以移除组织样本的方法和设备(Method and an apparatus for the insertion of a needle guide into a patient in order to remover tissue samples)”的US6,086,169中描述了上述两种方法的示例,该专利文献被通过参引全部结合到本文中。不幸的是,上述方法使用可能是(例如,相对于免费的手针而言)昂贵的并且是难以使用的长柔性针。此外,第二种方法需要预测在哪里将针插入穿过该体腔壁以到达所关注的结构,这可能需高技巧度,并可能导致一种用于将针引导到所关注的结构的不太理想的位置。

发明内容

[0005] 本申请的多个方面解决了上述问题和其它问题。

[0006] 在一方面,一种超声探针包括探针头。该探针头包括具有换能表面的换能器阵列、器械引导部和光源。

[0007] 在另一方面,一种方法包括从设置在超声成像探针的换能器阵列上且与该换能器阵列相邻的光源沿与该换能器阵列的换能表面相反的方向在受治疗者或对象的体腔的内侧壁处发出光束。

[0008] 在另一方面,一种腹腔镜超声成像探针包括轴、本体、联接该探针头的铰接构件及被联接到细长轴的手柄。该铰接探针头包括产生横穿该换能器阵列的图像平面的超声信号的换能器阵列、器械引导部及被设置成沿与该图像平面相反的方向发光的光源。

[0009] 一旦阅读和理解所附说明书,所属领域技术人员将认识到本申请的其它方面。

附图说明

[0010] 本申请被作为示例而非限制在附图中示出,在附图中,相似的附图标记表示相似的元件,并且附图中:

- [0011] 图1示意性地示出了一种具有光源和器械引导部的示例性探针;
- [0012] 图2示出了该探针的头部的示例性的上/下运动;
- [0013] 图3示出了该探针的头部的示例性的左/右运动;
- [0014] 图4示意性地示出了该探针的头部的侧视图;
- [0015] 图5示意性地示出了该探针的头部的俯视图;
- [0016] 图6示意性地示出了该探针的头部的仰视图;
- [0017] 图7示意性地示出了光源和器械引导部的一种变型;
- [0018] 图8示意性地示出了光源和器械引导部的另一变型;
- [0019] 图9示意性地示出了光源和器械引导部的另一变型;
- [0020] 图10示意性地示出了光源和器械引导部的另一变型;
- [0021] 图11示意性地示出了光源和器械引导部的另一变型;
- [0022] 图12示意性地示出了光源和器械引导部的另一变型;
- [0023] 图13示意性地示出了光源和器械引导部的另一变型;
- [0024] 图14示意性地示出了器械引导部的一种变型;
- [0025] 图15示意性地示出了器械引导部的另一变型;
- [0026] 图16示意性地示出了器械引导部的另一变型;
- [0027] 图17示出了操作中的探针;以及
- [0028] 图18示出了一种示例方法。

具体实施方式

[0029] 图1示意性地示出了成像系统102,例如超声成像系统。该成像系统102包括超声探针104和控制台106。超声探针104和控制台106通过通信信道108电气通信,该通信信道可以是无线或硬线(例如,机电连接器、电缆等)通信通道。

[0030] 超声探针104包括手柄110和具有长轴线114的细长轴112。该细长轴112包括沿长轴线114对齐的本体116和头部118。本体116包括第一端120和相对的第二端122。该本体的第一端120被固定到手柄110。铰接构件124将该本体的第二端122和头部118联接。铰接构件124在至少四个方向上铰接。在一种变型中,省略掉了该铰接构件124并且该超声探针104为刚性探针或非铰接探针。

[0031] 手柄110包括电子器件126、第一致动器128和第二致动器130。电子器件126提供电力和/或数据通道。第一致动器128致动该铰接构件124以控制该头部118的上/下运动。第二致动器130致动该铰接构件124以控制头部118的左/右运动。图2和图3分别示出了致动器128和130的示例驱动以及头部118的相应的上/下和左/右运动。

[0032] 具有铰接头的换能器探针的示例是换能器数据类型8666,其是丹麦Herlev公司的BK-Medical ApS公司的产品,该公司是美国马萨诸塞州Analogic公司的附属公司。用于铰接换能器探针的铰接头的示例方法已在专利申请PCT/IB2011/001622和PCT/IB2013/000043中予以描述,这些专利申请被通过参引全部结合到本文中。

[0033] 头部118包括第一端部区域132和相对的第二端部区域134。换能器阵列136设置在第二端部区域134中。换能器阵列136包括传感器元件的一维(1D)或二维(2D)阵列。合适的阵列包括线性的、弯曲的(例如,凸形的)、相位的等等。换能器阵列136可以是全填充的或备用的。换能器阵列136包括换能表面137。超声窗口138被邻近于换能器阵列136的换能侧设置。

[0034] 光源140和器械引导部142被设置在第一端部区域132中。如下文中更为详细描述的那样,光源140关于器械引导部142布置,以便当处于体腔内时照亮体腔的内侧壁上的区域,该区域与横穿该器械引导部142的槽孔的路径对齐。因此,例如由腹腔镜摄像机引导的临床医生可标识出位于体腔的外侧壁上的器械插入点。例如,临床医生可在该体腔的外侧上按压(press around),直到该体腔的内侧壁上的凹陷与所照明的区域对准为止。这使临床医生确保了该插入点将使徒手(free hand)器械能够到达该器械引导部142,例如,在超声图像引导下,用于将器械引导到该体腔内的所关注的结构。

[0035] 探针104可以被用于腹腔镜超声应用、内窥镜超声应用和/或其它超声应用,并可被用于协助人员实施例如介入手术(例如肝脏、胆囊、肿瘤活组织检查等),引导人员实施例如活组织检查、射频切除、化学注射等。如图所示,探针104被与控制台106一起采用。在其它实施例中,探针104可被经由电缆或无线通信而与其它控制台和/或装置一起采用。

[0036] 控制台106包括发射电路144和接收电路146。发射电路144控制换能器阵列136的各个元件的致动的定相和/或时间,其允许导引和/或聚焦所发射的波束。接收电路146接收表示由换能器阵列136接收到的回波的信号,并且可以对接收到的回波进行波束成形(例如,延迟和求和)。

[0037] 控制台106还包括对接收到的回波进行处理的回波处理器148。这种处理可包括对回波进行波束成形(例如,延迟和求和)。例如,利用B模式,回波处理器148可沿扫描平面的聚焦的扫描线产生一系列聚焦的相干回波样本。其它处理可减少散斑,改进镜面反射器轮廓和/或包括有限脉冲响应(FIR)滤除、无限脉冲响应(IIR)滤除等。

[0038] 控制台106还包括扫描转换器150,该扫描转换器例如通过将数据转换至该显示器的坐标系统(使用模拟和/或数字扫描转换技术)对数据帧进行扫描转换以产生用于显示的数据。这可包括基于该显示来改变信号的竖向和/或水平扫描频率。控制台106还包括在视觉上呈现扫描转换数据的显示器152。

[0039] 控制台106还包括具有一个或多个输入装置(例如,按钮、旋钮、触摸屏等)和/或一个或多个输出装置(例如,显示监视器、音频播放器等)的用户界面(UI)154,该用户界面154使得能够与该系统102进行交互。控制台106还包括控制器156,该控制器控制发射电路144、接收电路146、回波处理器148、扫描转换器150、显示器152或用户界面154中的至少一个。

[0040] 控制台106的至少一个部件可被通过被编码或嵌入在计算机可读存储介质(其不包括瞬态介质)上的计算机可读指令加以实施,该计算机可读存储介质包括物理存储器和/或其它非瞬态介质,当由计算机处理器予以执行时,该计算机可读存储介质致使处理器实施功能。可选择地,指令中的至少一个由信号、载波或其它瞬态介质加以承载。

[0041] 图4、图5和图6示出了光源140和器械引导部142的非限制性示例。图4示出了侧视图,图5示出了看到顶部500中的俯视图,并且图6示出了从底部600看到的仰视图。

[0042] 器械引导部142包括无材料区域或槽孔402。槽孔402被构造成用以允许器械穿过

器械引导部142。例如,在该器械是针的情况下,槽孔402可具有允许下列针穿过的直径,该针具有处于从14G到20G的(或其它超程范围或不重叠的范围)范围中的规格。为此,该直径可以约为最大针规(对于14G为1.600mm)加裕度(例如,0.050mm或更高)。

[0043] 槽孔402是(相对于轴112的长轴线)成角度的并且在从换能器阵列136朝向铰接区域124的方向中延伸。这使得该器械的从手柄100的侧部推进的一部分进入槽孔402,在那里横穿过,并进入该换能器阵列136的视野404。作为示例,图4示出了一种延伸穿过槽孔402进入到视野404中的假想路径406。所示槽孔402的角度并不是限制性的。

[0044] 与槽孔402类似的光源140是相对于轴112的长轴线成角度的。在所示实施例中,光源140和槽孔402中的每一个相对于轴112的长轴线的角度是相同的。光源140也是沿长轴线相对于槽孔402偏移的。因此,从该处发出的光在从换能器阵列136沿着该铰接区域124的方向中横穿与路径406平行的路径410。

[0045] 窗口412提供了用以光源140离开轴112的路径。窗口412可包括透镜、棱镜、过滤器和/或其它光学元件。利用上述构造,从光源140发出的光的中心位置将照亮位于该体腔的内侧壁上的与该体腔壁中的器械的插入点偏移的区域。如本文中所讨论的那样,这允许临床医生从该体腔的内侧定位用于器械的插入点。

[0046] 光源140可包括一个或多个发光元件,例如激光、发光二极管(LED)、光纤等中的一个或多个。光源140发出(例如,在入射表面上)产生光斑的光束,该光斑具有处于一(1)毫米到五十(50)毫米的范围中的直径。例如,在一种情况下,光源140发出下列光束,该光束产生直径处于两(2)毫米到四(4)毫米的范围中的光斑。

[0047] 用于光源140的电力可来自被定位在轴112、手柄110中和/或关于超声探针104的其它位置中的(可充电的或一次性的)内部电池、电容器等,和/或来自外部电源,例如,来自控制台106和/或其它装置。图4示出了一种示例,其中,将电力通过内部电气路径414供给到光源140。

[0048] 随后描述变型。

[0049] 图7示出了一种变型,其中,光源140和器械引导部142处于不同的角度处。在该实施例的情况下,从光源140发出的光的中心位置将照亮位于体腔的内侧壁上的更为接近该插入点的区域,并且在某些情况下,根据与光源140和器械引导部142相距的距离,该中心位置可与该插入点对齐。

[0050] 图8示出了一种变型,其中,光源140和器械引导部142沿长轴线114相对于换能器阵列136的位置被颠倒,并且光源140位于换能器阵列136侧上并且该器械引导部142位于铰接构件124侧上。在图4-6中,光源140位于铰接构件124侧上并且器械引导部142位于换能器阵列136侧上。

[0051] 图9示出了一种变型,其中,光源140在长轴线114的方向中发出光线,并且元件702将该光线沿光管704反射出窗口706。元件702可包括镜面和/或反射表面和/或涂层。图10示出了一种变型,其中,光源140与轴112的表面齐平1002。

[0052] 图11示出了一种变型,其中,光源140环绕该器械引导部142的外周。在该变型中,位于该体腔的内侧壁上的光图案的中央区域标识出了该插入点。图12示出了一种变型,其中,光源140从轴112的表面1202伸出。在该变型中,省略掉了窗口412。

[0053] 图11示出了一种变型,其中,光源140环绕该器械引导部142的外周。在该变型中,

位于该体腔的内侧壁上的光图案的中央区域标识出该插入点。图12示出了一种变型,其中,光源140从轴112的表面1202伸出。在该变型中,省略掉了窗口412。

[0054] 图13示出了一种变型,其中,光源140和器械引导部142并非相对于头部118成角度。在图13中,头部118被示出为处于铰接位置中。

[0055] 图14、图15和图16示出了该器械引导部142的非限制性示例。在图14中,器械引导部142的槽孔402为圆柱形的。在图15中,器械引导部142的槽孔402包括“C”形切口1502。在图16中,器械引导部142的槽孔402包括“V”形切口1602。本文也考虑到了其它变型。通常,槽孔402被构造成允许所关注的器械由此穿过。

[0056] 图17示出了处于使用中的探针104。在图17中,腹腔镜摄像机1700被插入到患者1704的腹腔1702中。腹腔1702被通过由吹入器等供给的气体保持处于膨胀状态中。腹腔镜摄像机1700被穿过第一套管针1706插入到腹腔1702中。腹腔镜摄像机1700被操作,使得腹腔1702的内侧壁1708处于其视野1710中。

[0057] 轴112的头部118也被插入到患者1704的腹腔1702中。头部118被穿过第二套管针1712插入到腹腔1702中。头部118被定位成,使得所关注的结构1714处于视野404中。在该位置中,光源140发出光线410,该光线410照亮了位于腹腔1702的内侧壁1708上的区域1716。腹腔镜摄像机1700产生了显示出所照明的区域1716的图像或视频。

[0058] 自所照明的区域1716开始,通过按压在外侧壁1720上并标识出位于该壁内侧的凹陷与所照明的区域1716重合的位置,而将插入点1718定位在腹腔1702的外侧壁1720上。针状器械1722被在该插入点1718处插入并被沿路径404推进到位于器械引导部142中的槽孔402。针状器械1722被利用超声图像数据和/或其它图像数据沿路径404引导到槽孔402,并被使用该器械引导部142和超声图像数据和/或其它图像数据推进到所关注的结构1714。

[0059] 图18示出了一种用于使用该探针104的方法。

[0060] 将会理解的是,下列动作的次序被出于解释的目的加以提供且并非限制性的。因此,下列动作中的一个或多个可以不同的次序发生。此外,可省略掉下列动作中的一个或多个和/或可添加一个或多个附加动作。

[0061] 在1802处,将探针204的头部118插入到受治疗者或对象的体腔中。

[0062] 在1804处,激发该探针204的换能器阵列126以获取位于该体腔中的结构的图像数据。

[0063] 在1806处,在视觉上观察图像数据以将所关注的结构定位在该体腔中。

[0064] 在1808处,致动该探针140的光源140,从而照亮位于体腔的内侧壁上的区域。

[0065] 在1810处,操作者按压该体腔的外表面。

[0066] 在1812处,位于该体腔中的摄像机通过该按压获取示出了所照明的区域和凹陷的数据。

[0067] 在1814处,响应于与所照明的区域重合的凹陷标识出器械插入点。

[0068] 在1816处,在该插入点处插入器械。

[0069] 在1818处,在图像数据和/或其它引导的作用下,将该器械引导到该器械引导部142的槽孔402。

[0070] 在1820处,在器械引导部和图像数据的引导和/或其它引导的作用下,将器械在该器械引导部142中推进到所关注的结构。

[0071] 在1822处,在所关注的结构上利用该器械执行该手术。

[0072] 已经参照多种实施例描述了本申请。对于其他人,一旦阅读本申请就将想到修改和改变。意在,本发明应该被解释为以它们处于所附权利要求及其等效方案的范围内的程度来包括所有的这种修改和改变。

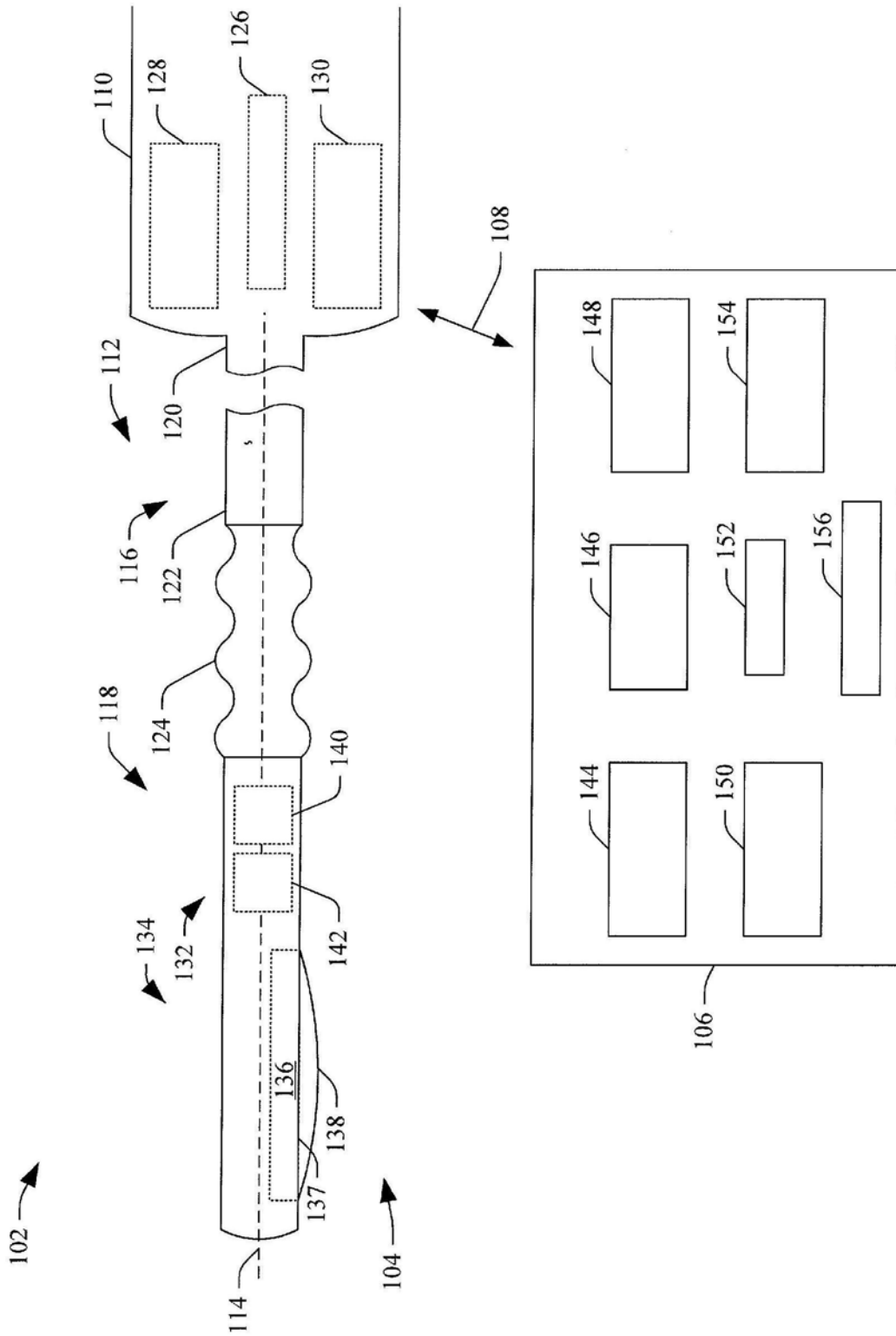


图1

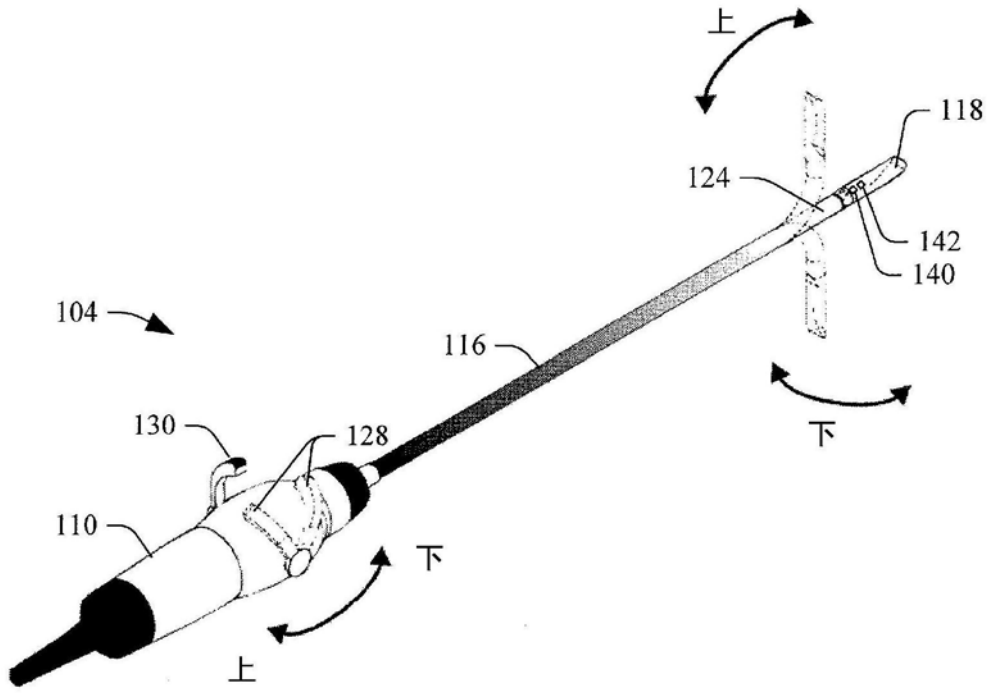


图2

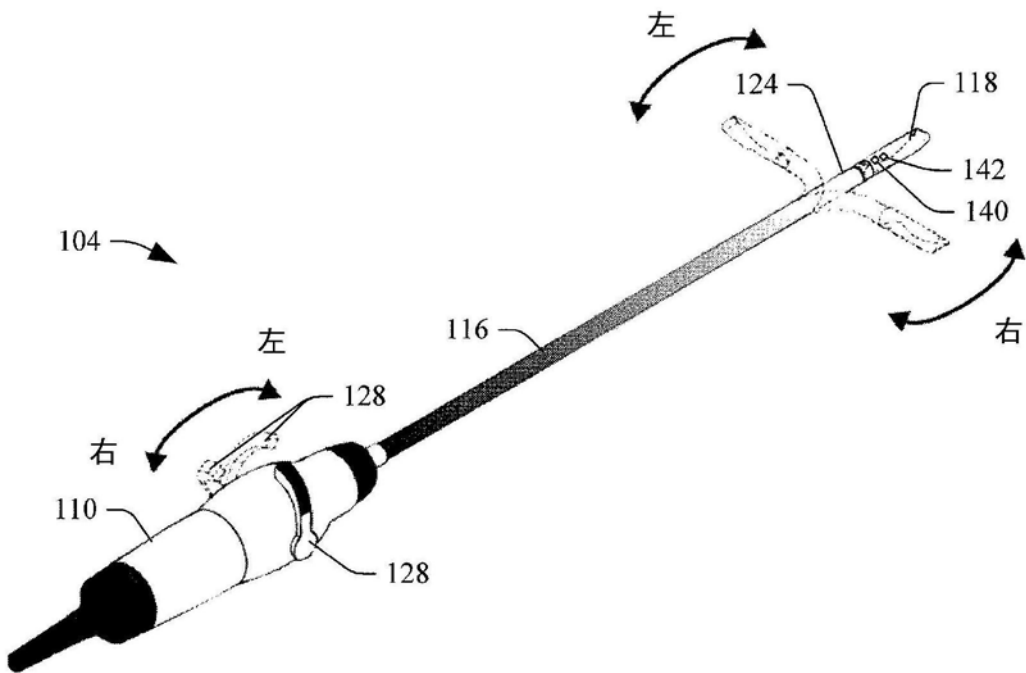


图3

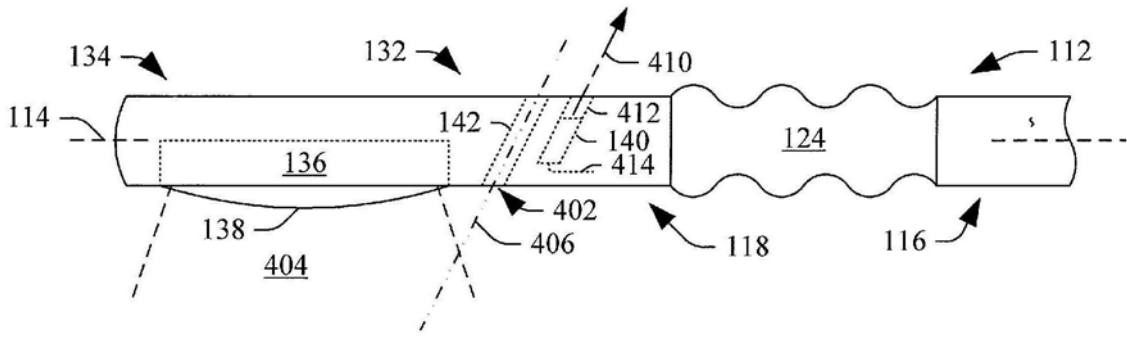


图4

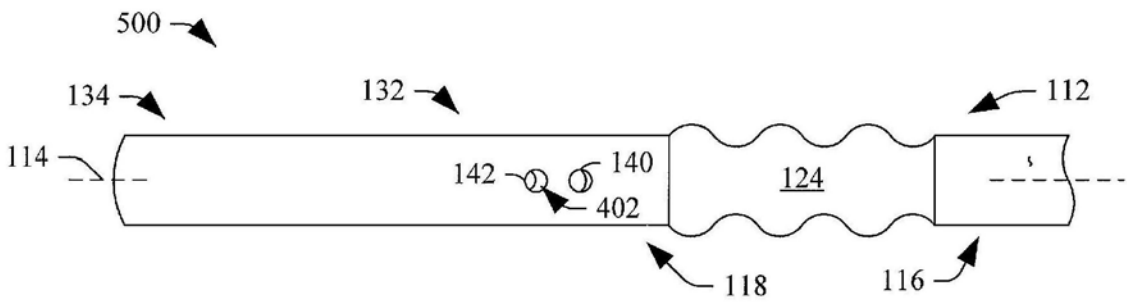


图5

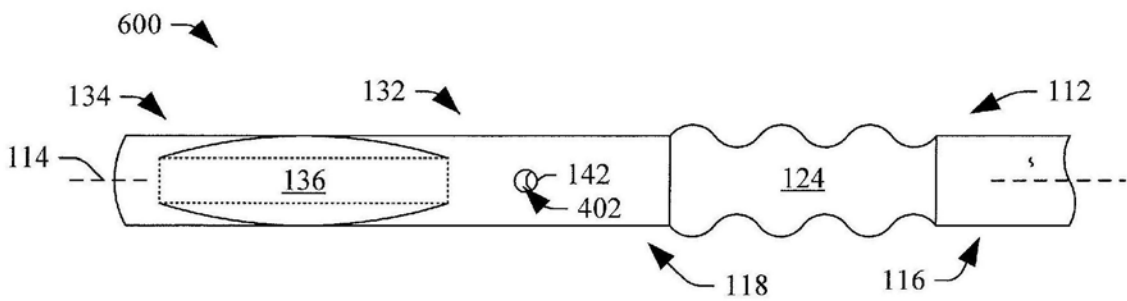


图6

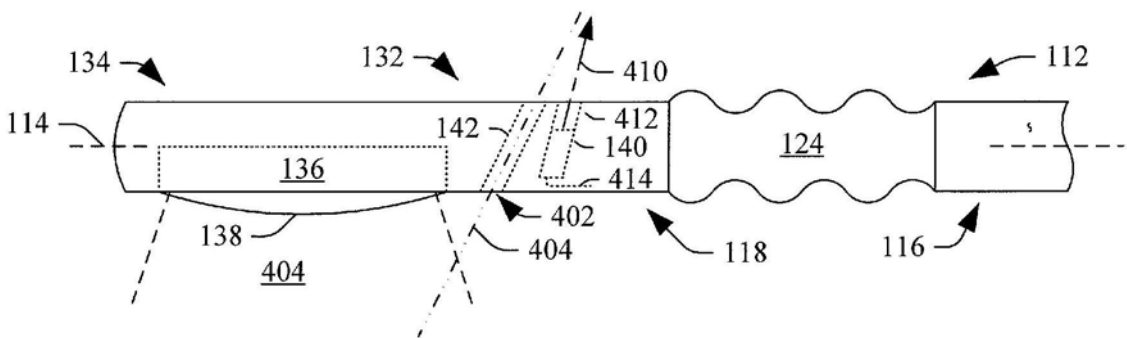


图7

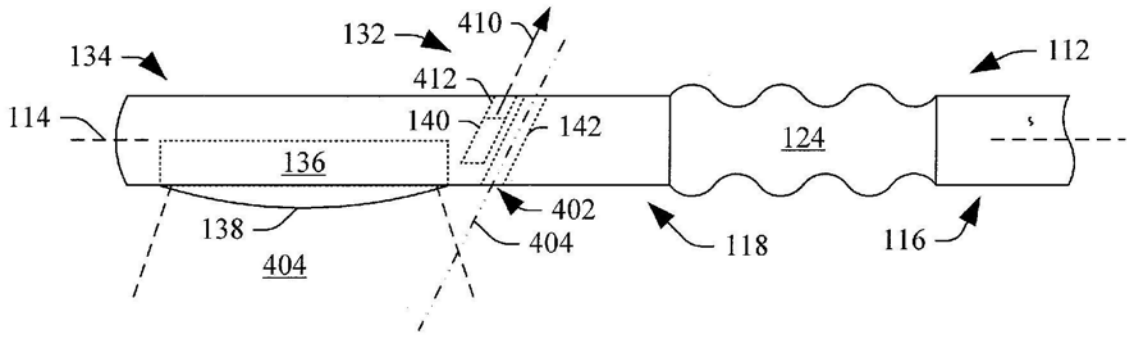


图8

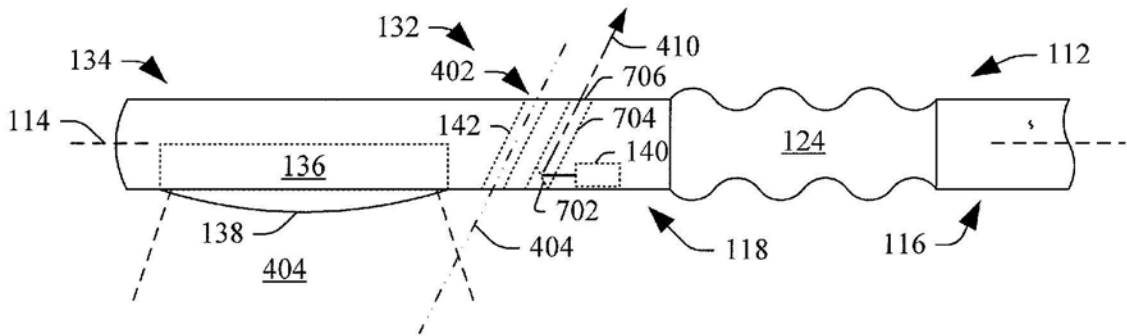


图9

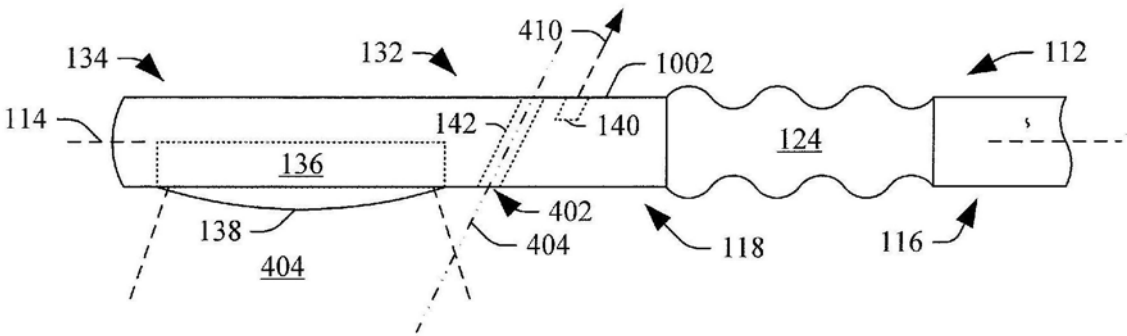


图10

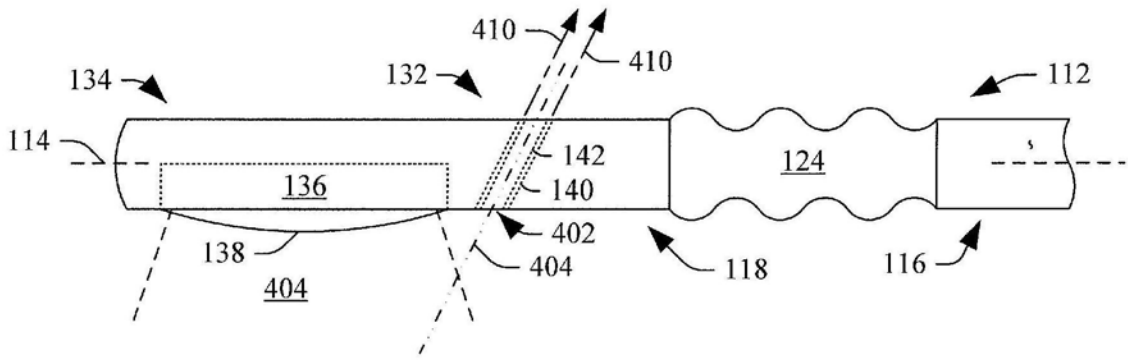


图11

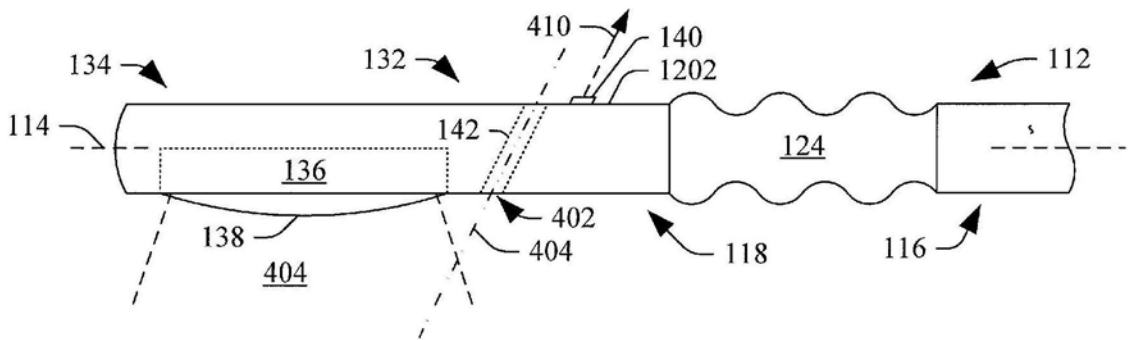


图12

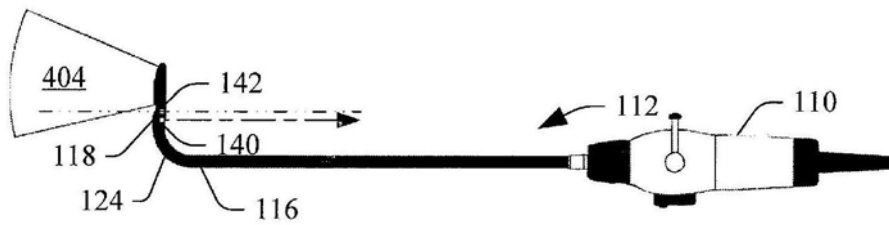


图13

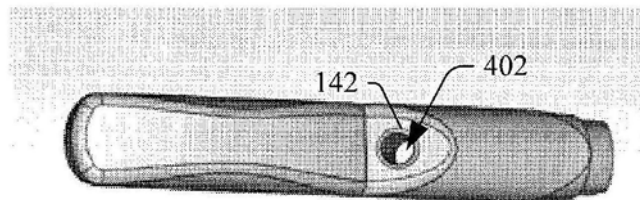


图14

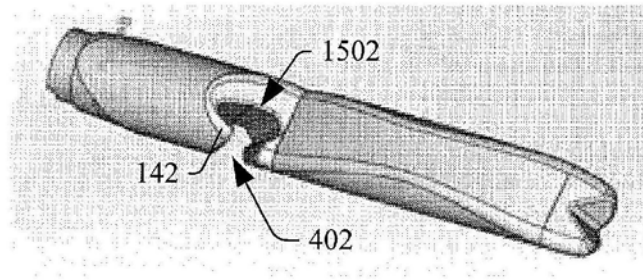


图15

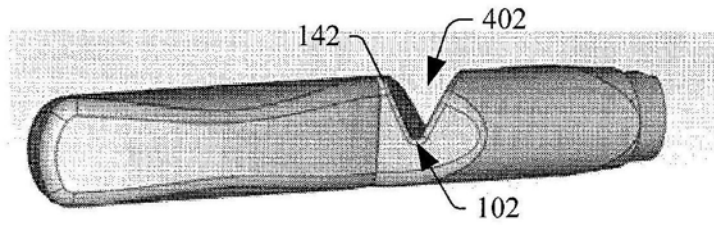


图16

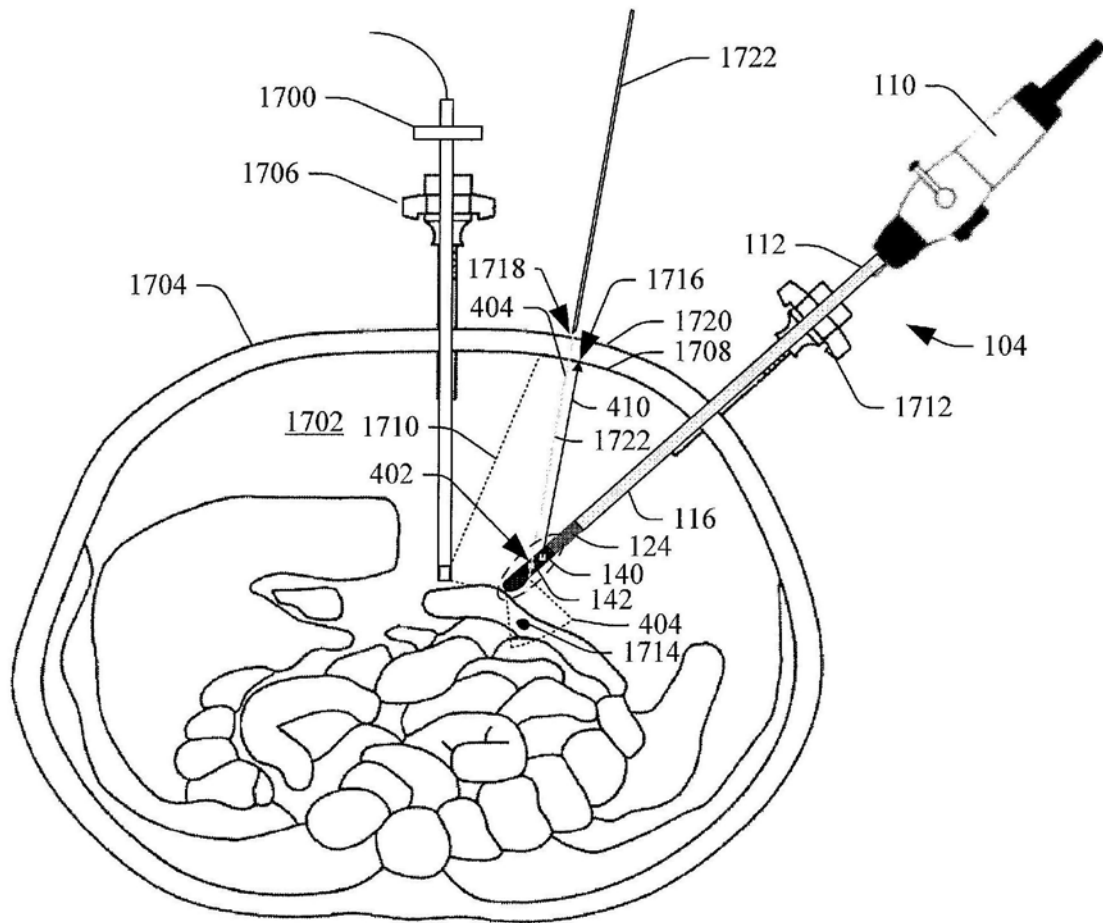


图17

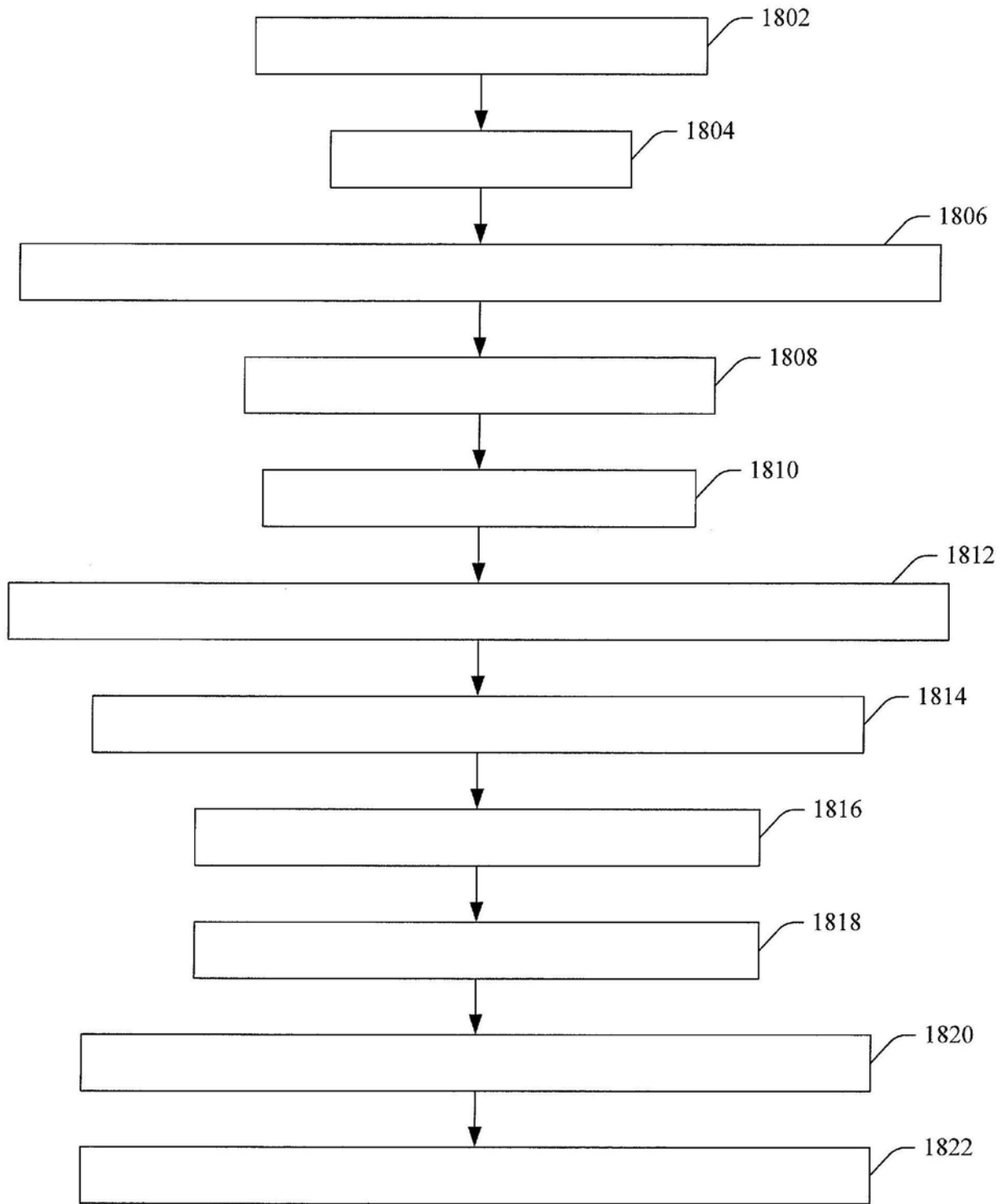


图18

专利名称(译)	超声成像探针		
公开(公告)号	CN106413503B	公开(公告)日	2019-07-09
申请号	CN201480078403.6	申请日	2014-04-29
[标]申请(专利权)人(译)	B-K医疗公司		
申请(专利权)人(译)	B-K医疗公司		
当前申请(专利权)人(译)	B-K医疗公司		
[标]发明人	B汉森 N C 绍绍迪 P E 尼高		
发明人	B·汉森 N-C·绍绍迪 P-E·尼高		
IPC分类号	A61B1/00 A61B1/008 A61B1/313 A61B8/08 A61B8/12 A61B8/00		
CPC分类号	A61B8/12 A61B1/00174 A61B1/008 A61B1/3132 A61B8/0833 A61B8/0841 A61B8/085 A61B8/14 A61B8/4466 A61B8/4483 A61B8/4488 A61B8/461 A61B8/5215		
代理人(译)	蔡洪贵		
审查员(译)	杨琼		
其他公开文献	CN106413503A		
外部链接	Espacenet SIPO		

摘要(译)

一种超声探针(104)包括探针头(134)。该探针头包括具有换能表面(137)的换能器阵列(136)、器械引导部(142)及光源(140)。一种方法包括从设置在超声成像探针的换能器阵列上并与该换能器阵列相邻的光源沿与该换能器阵列的换能表面相反的方向在受治疗者或对象的体腔的内侧壁处发出光束。一种腹腔镜超声成像探针包括轴、本体、联接该探针头的铰接构件及被联接到细长轴的手柄。铰接探针头包括产生横穿该换能器阵列的图像平面的超声信号的换能器阵列、器械引导部及被布置成沿与该图像平面相反的方向发光的光源。

