



(12) 发明专利申请

(10) 申请公布号 CN 105324082 A

(43) 申请公布日 2016. 02. 10

(21) 申请号 201480033964. 4

(51) Int. Cl.

(22) 申请日 2014. 09. 26

A61B 8/12(2006. 01)

(30) 优先权数据

2013-206593 2013. 10. 01 JP

(85) PCT国际申请进入国家阶段日

2015. 12. 14

(86) PCT国际申请的申请数据

PCT/JP2014/075599 2014. 09. 26

(87) PCT国际申请的公布数据

W02015/050050 JA 2015. 04. 09

(71) 申请人 奥林巴斯株式会社

地址 日本东京都

(72) 发明人 奥野喜之

(74) 专利代理机构 北京林达刘知识产权代理事

务所(普通合伙) 11277

代理人 刘新宇

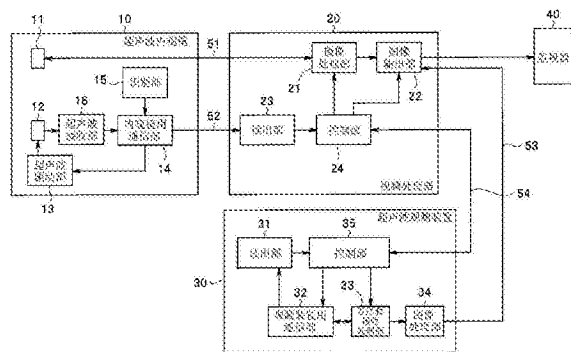
权利要求书2页 说明书8页 附图5页

(54) 发明名称

超声波内窥镜系统及其通信方法

(57) 摘要

超声波内窥镜系统具备:超声波内窥镜,其具备存储有内窥镜状态信息的识别部;视频处理器,其具备读出超声波内窥镜的上述识别部的内窥镜状态信息的第一读出部;超声波观测装置,其具备读出由观测装置用通信部得到的内窥镜状态信息的第二读出部;以及控制部,其中,该控制部进行以下控制:将由上述视频处理器的第一读出部得到的上述内窥镜状态信息与由上述超声波观测装置的第二读出部得到的上述内窥镜状态信息进行比较,仅在信息一致的情况下确立上述超声波内窥镜与上述超声波观测装置的无线连接。



1. 一种超声波内窥镜系统,包括能够进行光学观察的超声波内窥镜、用于光学观察的视频处理器以及用于超声波观察的超声波观测装置,该超声波内窥镜系统的特征在于,所述超声波内窥镜具备:
- 摄像部;
 - 超声波振子;
 - 识别部,其用于存储内窥镜状态信息;以及
 - 内窥镜用通信部,其以无线方式发送和接收超声波信号和所述内窥镜状态信息,
- 所述视频处理器具备:
- 光学图像处理部,其对由所述超声波内窥镜的所述摄像部得到的光学图像进行处理;
- 以及
- 第一读出部,其读出所述超声波内窥镜的所述识别部的内窥镜状态信息,
- 所述超声波观测装置具备:
- 发送和接收部,其能够发送和接收所述超声波信号;
 - 观测装置用通信部,其与所述超声波内窥镜的所述内窥镜用通信部进行通信来发送和接收所述超声波信号和所述内窥镜状态信息;
 - 超声波图像处理部,其基于由所述观测装置用通信部得到的所述超声波信号来生成图像;以及
 - 第二读出部,其读出由所述观测装置用通信部得到的所述内窥镜状态信息,
- 该超声波内窥镜系统具备控制部,该控制部进行以下控制:将由所述视频处理器的第一读出部得到的所述内窥镜状态信息与由所述超声波观测装置的第二读出部得到的所述内窥镜状态信息进行比较,仅在信息一致的情况下建立所述超声波内窥镜与所述超声波观测装置的无线连接。
2. 根据权利要求 1 所述的超声波内窥镜系统,其特征在于,所述内窥镜状态信息也包含所述超声波内窥镜的识别信息。
3. 根据权利要求 1 所述的超声波内窥镜系统,其特征在于,具备:
- 显示装置,其连接于所述视频处理器和所述超声波观测装置中的一方;以及
 - 图像通信线,其将所述光学图像处理部与所述超声波图像处理部连接,
- 其中,所述光学图像处理部或者所述超声波图像处理部从通过所述图像通信线相互连接的另一个图像处理部获取图像信息,并使光学图像和超声波图像这双方以能够切换的方式显示于所述显示装置。
4. 根据权利要求 1 所述的超声波内窥镜系统,其特征在于,还具备显示装置,该显示装置与至少一个所述视频处理器和至少一个所述超声波观测装置连接来构成所述控制部,
- 所述显示装置具备:
- 图像输入部,其能够输入所述视频处理器和所述超声波观测装置的各图像输出;以及
 - 内窥镜信息输入部,其输入从所述视频处理器和所述超声波观测装置的所述第一读出部和所述第二读出部输出的所述内窥镜状态信息,
- 所述控制部进行以下控制:将由所述内窥镜信息输入部输入的多个所述内窥镜状态信息进行比较,仅在信息一致的情况下进行建立所述超声波内窥镜与所述超声波观测装置的

无线连接的指示,并且使所述内窥镜状态信息一致的所述视频处理器和所述超声波观测装置的图像以能够切换的方式进行显示。

5. 根据权利要求 3 或 4 所述的超声波内窥镜系统,其特征在于,

在建立了所述超声波内窥镜与所述超声波观测装置的通信的情况下,所述显示装置将已建立的状态显示于显示画面。

6. 根据权利要求 1 至 5 中的任一项所述的超声波内窥镜系统,其特征在于,

所述超声波内窥镜还具备显示部,在建立了所述超声波内窥镜与所述超声波观测装置的通信的情况下,该显示部显示已建立的状态。

7. 一种超声波内窥镜系统的通信方法,该超声波内窥镜系统包括能够进行光学观察的超声波内窥镜、用于光学观察的视频处理器以及用于超声波观察的超声波观测装置,该超声波内窥镜系统的通信方法的特征在于,包括以下过程:

与所述超声波内窥镜连接的所述视频处理器的第一读出部读出所述超声波内窥镜的识别部中存储的内窥镜状态信息;

所述超声波观测装置的观测装置用通信部与所述超声波内窥镜的内窥镜用通信部进行无线通信来接收所述内窥镜状态信息;以及

控制部进行以下控制:将由所述视频处理器和所述观测装置用通信部接收到的内窥镜状态信息进行对照来进行一致判定,在判定为一致的情况下,建立所述超声波内窥镜与所述超声波观测装置的通信。

超声波内窥镜系统及其通信方法

技术领域

[0001] 本发明涉及一种使连接简化了的超声波内窥镜系统及其通信方法。

背景技术

[0002] 超声波内窥镜能够输出由摄像元件得到的内窥镜图像（光学图像）和由超声波探头得到的超声波图像。通过将超声波内窥镜的输出提供给进行光学图像的处理的视频处理器，能够使内窥镜图像显示于监视器。另外，通过将超声波内窥镜的输出提供给进行超声波图像的处理的超声波观测装置，能够使超声波图像显示于监视器。另外，通过将超声波内窥镜连接于视频处理器和超声波观测装置这双方，能够在这些装置中共享患者信息，能够统一管理每个患者的基于内窥镜图像和超声波图像的检查状况。其结果，在确定诊断方案时能够进行多个角度的判断，对于诊断而言是有用的。

[0003] 即，分别与超声波内窥镜连接的视频处理器和超声波观测装置彼此共享设定信息和图像，由此能够统一管理检查状况。为了进行这种信息的共享，超声波内窥镜与各设备通过线缆等连接。

[0004] 但是，在诊断中使用超声波内窥镜之后需要对其进行清洗处理，此时，需要卸下在将超声波内窥镜与视频处理器及超声波观测装置连接时使用的各线缆。这样，在清洗处理的前后，需要进行超声波内窥镜与视频处理器及超声波观测装置之间的线缆的装卸，导致需要手术操作者进行繁杂的作业。

[0005] 此外，在日本专利 4908897 号（以下称为文献 1）中，提出了一种在体表用的超声波观测装置中与超声波探头进行无线通信的技术。在文献 1 的提案中，通过使进行超声波信号的通信的部分采用无线方式，使得无需进行与超声波观测装置之间的线缆的装卸作业，从而能够减少劳力和时间。

[0006] 然而，在文献 1 的提案中，将超声波探头与超声波观测装置一对一地连接，没有如超声波内窥镜那样考虑一对多的连接。因此，即使利用文献 1 的提案进行了连接，也并非在视频处理器与超声波观测装置之间进行信息的共享，从而无法对每个患者统一管理基于内窥镜图像和超声波图像的检查状况。

[0007] 本发明提供一种能够通过建立无线通信来减少连接作业的劳力和时间并且通过在超声波内窥镜、视频处理器以及超声波观测装置之间建立连接来共享信息的超声波内窥镜系统及其通信方法。

发明内容

[0008] 用于解决问题的方案

[0009] 本发明所涉及的超声波内窥镜系统包括能够进行光学观察的超声波内窥镜、用于光学观察的视频处理器以及用于超声波观察的超声波观测装置，上述超声波内窥镜具备：摄像部；超声波振子；识别部，其用于存储内窥镜状态信息；以及内窥镜用通信部，其以无线方式发送和接收超声波信号和上述内窥镜状态信息，上述视频处理器具备：光学图像处

理部,其对由上述超声波内窥镜的上述摄像部得到的光学图像进行处理;以及第一读出部,其读出上述超声波内窥镜的上述识别部的内窥镜状态信息,上述超声波观测装置具备:发送和接收部,其能够发送和接收上述超声波信号;观测装置用通信部,其与上述超声波内窥镜的上述内窥镜用通信部进行通信来发送和接收上述超声波信号和上述内窥镜状态信息;超声波图像处理部,其基于由上述观测装置用通信部得到的上述超声波信号来生成图像;以及第二读出部,其读出由上述观测装置用通信部得到的上述内窥镜状态信息,该该超声波内窥镜系统具备控制部,该控制部进行以下控制:将由上述视频处理器的第一读出部得到的上述内窥镜状态信息与由上述超声波观测装置的第二读出部得到的上述内窥镜状态信息进行比较,仅在信息一致的情况下建立上述超声波内窥镜与上述超声波观测装置的无线连接。

[0010] 另外,本发明所涉及的超声波内窥镜系统的通信方法是包括能够进行光学观察的超声波内窥镜、用于光学观察的视频处理器以及用于超声波观察的超声波观测装置的超声波内窥镜系统的通信方法,该方法包括以下过程:与上述超声波内窥镜连接的上述视频处理器的第一读出部读出上述超声波内窥镜的识别部中存储的内窥镜状态信息;上述超声波观测装置的观测装置用通信部与上述超声波内窥镜的内窥镜用通信部进行无线通信来接收上述内窥镜状态信息;以及控制部进行以下控制:将由上述视频处理器和上述观测装置用通信部接收到的内窥镜状态信息进行对照来进行一致判定,在判定为一致的情况下,建立上述超声波内窥镜与上述超声波观测装置的通信。

附图说明

- [0011] 图 1 是表示本发明的第一实施方式所涉及的超声波内窥镜系统的框图。
[0012] 图 2 是用于说明第一实施方式的动作的流程图。
[0013] 图 3 是表示本发明的第二实施方式的框图。
[0014] 图 4 是表示本发明的第三实施方式的框图。
[0015] 图 5 是用于说明第三实施方式的动作的流程图。

具体实施方式

[0016] 下面,参照附图来详细地说明本发明的实施方式。

[0017] (第一实施方式)

[0018] 图 1 是表示本发明的第一实施方式所涉及的超声波内窥镜系统的框图。在本实施方式中,将超声波内窥镜与超声波观测装置之间以无线通信的方式连接。

[0019] 在图 1 中,超声波内窥镜 10 与视频处理器 20 能够通过线缆 51 连接。在线缆 51 的两端设置有未图示的连接器,通过将 these 连接器分别与超声波内窥镜 10 及视频处理器 20 连接来经由线缆 51 将超声波内窥镜 10 与视频处理器 20 装卸自如地连接。另一方面,超声波内窥镜 10 与超声波观测装置 30 如后所述那样以无线通信的方式连接。

[0020] 超声波内窥镜 10 具有获取光学图像的摄像部 11。摄像部 11 包括 CCD、CMOS 传感器等,将来自被摄体的光学像进行光电转换后作为内窥镜图像输出。来自摄像部 11 的内窥镜图像经由线缆 51 被提供给视频处理器 20 的摄像处理部 21。

[0021] 视频处理器 20 的摄像处理部 21 在控制部 24 的控制下对超声波内窥镜 10 的摄像

部 11 进行驱动控制,并且将来自摄像部 11 的内窥镜图像输出到图像输出部 22。图像输出部 22 在控制部 24 的控制下对内窥镜图像实施规定的图像信号处理,并将处理后的图像输出到监视器 40。

[0022] 另外,经由通信线 53 向图像输出部 22 输出来自后述的超声波观测装置 30 的图像处理部 34 的超声波图像。图像输出部 22 能够将内窥镜图像和超声波图像分别单独地输出到监视器 40,并且能够将内窥镜图像和超声波图像进行合成后输出到监视器 40。监视器 40 将所输入的图像显示于未图示的显示画面。

[0023] 在超声波内窥镜 10 中设置有用于发送和接收超声波的振子 12、超声波驱动部 13 以及超声波接收部 16。超声波驱动部 13 基于从内窥镜用通信部 14 提供的控制信息来驱动振子 12。振子 12 在超声波驱动部 13 驱动下向生物体内反复发送超声波脉冲,并接收从生物体内反射的超声波脉冲的回波。超声波接收部 16 对振子 12 的接收信号进行处理并将处理后的接收信号发送到内窥镜通信部 14。

[0024] 另外,在超声波内窥镜 10 中设置有用于保持内窥镜特有的信息的识别部 15。识别部 15 将内窥镜特有的信息输出到内窥镜用通信部 14。内窥镜用通信部 14 能够读出识别部 15 中保持的内窥镜特有的信息,并将所读出的内窥镜特有的信息经由线缆 52 输出到视频处理器 20 的读出部 23。此外,线缆 52 能够通过未图示的连接器来将超声波内窥镜 10 与视频处理器 20 彼此装卸自如地连接。另外,线缆 51、52 可以是共用的线缆。另外,也可以是,代替线缆 51 而经由线缆 52 的未图示的连接器传送内窥镜特有的信息。

[0025] 视频处理器 20 的读出部 23 从超声波内窥镜 10 的内窥镜用通信部 14 读出内窥镜特有的信息,并输出到控制部 24。控制部 24 控制视频处理器 20 内的各部,并且通过通信线 54 而与后述的超声波观测装置 30 的控制部 35 之间进行通信。即,视频处理器 20 与超声波观测装置 30 之间通过通信线 53、54 进行有线通信。在清洗超声波内窥镜 10 时,视频处理器 20 与超声波观测装置 30 也可以保持通过通信线 53、54 连接后的状态。

[0026] 在本实施方式中,在超声波观测装置 30 中设置有观测装置用通信部 32。超声波内窥镜 10 的内窥镜用通信部 14 以及观测装置用通信部 32 具有无线通信功能,在内窥镜用通信部 14 与观测装置用通信部 32 这两者之间能够进行无线通信。

[0027] 内窥镜用通信部 14 从超声波观测装置 30 接收与超声波驱动有关的信息,并且将从超声波接收部 16 提供的振子 12 的接收信号发送到超声波观测装置 30。并且,内窥镜用通信部 14 将由识别部 15 保持的内窥镜特有的信息读出并通过无线通信发送到超声波观测装置 30。

[0028] 超声波观测装置 30 的发送和接收处理部 33 在控制部 35 的控制下进行超声波观测装置 30 的发送和接收处理。观测装置用通信部 32 在发送和接收处理部 33 的控制下接收超声波图像,并且将从控制部 35 提供的用于超声波驱动的信息发送到超声波内窥镜 10。观测装置用通信部 32 将接收到的超声波图像经由发送和接收处理部 33 输出到图像处理部 34。

[0029] 图像处理部 34 对所输入的超声波图像实施规定的图像信号处理。发送和接收处理部 33 能够在控制部 35 的控制下将由图像处理部 34 进行图像处理后的超声波图像经由通信线 53 发送到视频处理器 20 的图像输出部 22。

[0030] 另外,观测装置用通信部 32 在发送和接收处理部 33 的控制下接收内窥镜特有的

信息。读出部 31 将由观测装置用通信部 32 接收到的内窥镜特有的信息读出并输出到控制部 35。

[0031] 控制部 35 使用由读出部 31 读出的内窥镜特有的信息来判定是否与超声波内窥镜 10 之间适当地建立了通信。即,超声波观测装置 30 的控制部 35 与视频处理器 20 的控制部 24 经由通信线 54 相互进行通信,将从读出部 31 读出的内窥镜特有的信息与从读出部 23 读出的内窥镜特有的信息进行对照。由此,控制部 24、35 判定是否正常地进行了有线连接和无线连接,即,判定同视频处理器 20 有线连接的超声波内窥镜 10 与超声波观测装置 30 是否通过无线通信建立了通信。

[0032] 控制部 35 在判定为与同视频处理器 20 有线连接的超声波内窥镜 10 之间建立了无线通信时,与控制部 24 之间共享信息,并且控制发送和接收处理部 33 使其将超声波图像发送到视频处理器 20。

[0033] 接着,参照图 2 的流程图来说明这样构成的实施方式的动作。图 2 的左侧示出超声波观测装置 30 的动作,图 2 的右侧示出视频处理器 20 的动作,虚线箭头表示通信。

[0034] 在步骤 S1 中,判定视频处理器 20 是否与超声波内窥镜 10 连接。在超声波内窥镜 10 与视频处理器 20 通过线缆 51 连接着的情况下,视频处理器 20 的读出部 23 经由线缆 52 从内窥镜用通信部 14 读出识别部 15 所保持的内窥镜特有的信息(步骤 S2)。读出部 23 将读出的内窥镜特有的信息输出到控制部 24。控制部 24 经由通信线 54 而与超声波观测装置 30 的控制部 35 进行通信,来将由读出部 23 读出的内窥镜特有的信息传输到控制部 35(步骤 S3)。

[0035] 另一方面,在超声波观测装置 30 中,观测装置用通信部 32 试着与超声波内窥镜 10 的内窥镜用通信部 14 之间建立通信,当能够通信时,获取识别部 15 中保持的内窥镜特有的信息。读出部 31 从观测装置用通信部 32 读出内窥镜特有的信息并输出到控制部 35(步骤 S11)。

[0036] 控制部 35 将经由通信线 54 从视频处理器 20 发送来的内窥镜特有的信息与由观测用通信部 23 通过无线通信获取到的内窥镜特有的信息进行对照,来判定两者是否一致(步骤 S12)。在对照的结果是判定为两者一致的情况下,控制部 35 判定为与同视频处理器 20 有线连接的超声波内窥镜 10 之间建立了基于无线通信的通信。

[0037] 在该情况下,在步骤 S13 中,控制部 35 对超声波内窥镜 10 实施进行发送和接收所需的设定。即,控制部 35 使发送和接收用的设定参数经由观测装置用通信部 32 发送到内窥镜用通信部 14,设定成能够与超声波内窥镜 10 之间发送和接收超声波图像的状态。由此,通过无线通信将来自超声波内窥镜 10 的超声波图像发送到超声波观测装置 30。

[0038] 另外,控制部 35 经由通信线 54 向视频处理器 20 的控制部 24 通知在超声波观测装置 30 中已识别出超声波内窥镜 10(步骤 S14)。由此,视频处理器 20 识别出同该视频处理器 20 有线连接的超声波内窥镜 10 与超声波观测装置 30 通过无线通信建立了通信,从而与超声波观测装置 30 之间相互共享信息。

[0039] 由此,视频处理器 20 在转变为显示超声波图像的模式的情况下进行图像控制,以将来自超声波观测装置 30 的超声波图像显示于监视器 40。即,控制部 24、35 相互之间进行通信,控制部 35 使发送和接收处理部 33 发送从超声波内窥镜 10 获取到的超声波图像。图像处理部 34 将超声波图像经由通信线 53 输出到图像输出部 22。图像输出部 22 在控制部

24 的控制下将经由通信线 53 输入的超声波图像提供给监视器 40 并显示于监视器 40。

[0040] 此外,在该情况下,能够将由摄像处理部 21 获取到的内窥镜图像和来自超声波观测装置 30 的超声波图像分别单独地或者将这双方同时提供给监视器 40 并显示于显示器 40。

[0041] 另外,在图 2 的步骤 S12 中的对照的结果是判定为来自视频处理器 20 的内窥镜特有的信息与由观测用通信部 23 通过无线通信获取到的内窥镜特有的信息不一致的情况下,控制部 35 使处理转移到步骤 S15。在该情况下,控制部 35 不对超声波内窥镜 10 发送进行发送和接收所需的信息。另外,控制部 35 将表示作为无线通信的对象的超声波内窥镜是不对应的设备的通知输出到视频处理器 20 的控制部 24。在该情况下,控制部 24 使监视器 40 进行表示同视频处理器 20 有线连接的超声波内窥镜 10 与通过超声波观测装置 30 建立了通信的超声波内窥镜 10 是不同的超声波内窥镜的显示,并通知手术操作者在超声波内窥镜 10 与超声波观测装置 30 之间未建立通信。

[0042] 这样,在本实施方式中,通过在同超声波内窥镜有线连接的视频处理器与通过无线通信同超声波内窥镜连接的超声波观测装置之间对照所获取到的内窥镜特有的信息,来确认同视频处理器有线连接的超声波内窥镜与通过无线通信同超声波观测装置连接的超声波内窥镜是同一超声波内窥镜。即,即使在采用了以无线方式建立超声波观测装置与超声波内窥镜的连接的方法的情况下,也能够将同视频处理器连接的超声波观测装置与超声波内窥镜以无线方式可靠地连接,能够将超声波内窥镜与超声波观测装置简单地连接,能够确保对内窥镜图像和超声波图像进行切换的系统性。另外,通过确认通信的建立,之后能够在视频处理器与超声波观测装置之间共享信息,能够统一管理针对同一患者的内窥镜图像和超声波图像,并且能够对这些图像进行显示和记录等。

[0043] 另外,在图 2 中,依次进行步骤 S13、S14 的处理,但也可以同时进行这两个步骤的处理。

[0044] 另外,在图 2 中,向超声波观测装置 30 传输内窥镜特有信息,并在超声波观测装置 30 中判断特有信息是否一致,但是,也可以是,不从视频处理器 20 向超声波观测装置 30 传输内窥镜特有信息,而在得知在视频处理器 20 中读出了内窥镜特有信息之后,在超声波观测装置 30 中也读出内窥镜特有信息并传输到视频处理器 20,在视频处理器 20 中判断特有信息是否一致,并在监视器中对判断结果进行图像显示。

[0045] (第二实施方式)

[0046] 图 3 是表示本发明的第二实施方式的框图。在图 3 中,对与图 1 相同的结构要素附加相同的附图标记并省略说明。在本实施方式中,由超声波观测装置 37 向监视器 40 进行输出。

[0047] 在本实施方式的超声波观测装置 37 中,采用图像处理部 36 来代替图像处理部 34,这一点与图 1 的超声波观测装置 30 不同。在本实施方式中,视频处理器 20 的图像输出部 22 将内窥镜图像经由通信线 53 输出到超声波观测装置 37 的图像处理部 36。

[0048] 图像处理部 36 能够对由观测装置用通信部 32 从超声波内窥镜 10 接收到的超声波图像实施规定的图像信号处理并将处理后的超声波图像输出到监视器 40,并且能够将将从图像输出部 22 经由通信线 53 输入的内窥镜图像输出到监视器 40。另外,图像处理部 36 还能够将内窥镜图像与超声波图像进行合成后输出到监视器 40。控制部 35 与控制部 24 之间

进行通信,并进行向监视器 40 输出内窥镜图像和超声波图像的输出控制。

[0049] 在这样构成的实施方式中,也在同超声波内窥镜 10 有线连接的视频处理器 20 与超声波观测装置 37 之间进行通信并进行内窥镜特有的信息的对照,建立超声波内窥镜 10 与超声波观测装置 37 的无线通信的连接,该过程与第一实施方式相同。

[0050] 在本实施方式中,在超声波观测装置 37 的控制部 35 中进行向监视器 40 输出通过使超声波内窥镜 10 进行动作而获得的内窥镜图像和超声波图像的输出控制。控制部 35 使从视频处理器 20 发送来的内窥镜图像和在观测装置用通信部 32 中通过无线通信方式从超声波内窥镜 10 获取到的超声波图像切换地显示或者同时显示于监视器 40。

[0051] 其它作用和效果与第一实施方式相同。

[0052] (第三实施方式)

[0053] 图 4 是表示本发明的第三实施方式的框图。在图 4 中,对与图 1 相同的结构要素附加相同的附图标记并省略说明。在本实施方式的超声波内窥镜系统中,采用具备控制部 61 的显示装置 60 来代替监视器 40。在第一实施方式和第二实施方式中,利用视频处理器 20 的控制部 24 和超声波观测装置 30 的控制部 35 判定了与超声波内窥镜 10 的通信的建立。与此相对,在本实施方式中,利用设置于超声波内窥镜系统内的其它部分的控制部来判定与超声波内窥镜 10 的通信的建立。在图 4 的例子中,示出了利用设置于显示装置 60 的控制部 61 来判断通信的建立的例子。

[0054] 控制部 24 经由通信线 54V 而与显示装置 60 内的控制部 61 进行通信,控制部 35 经由通信线 54U 而与显示装置 60 内的控制部 61 进行通信。另外,图像输出部 22 将内窥镜图像经由通信线 53V 提供给显示装置 60,图像处理部 34 将超声波图像经由通信线 53U 提供给显示装置 60。

[0055] 向显示装置 60 输入内窥镜图像和超声波图像。显示装置 60 能够在控制部 61 的控制下将所输入的这些图像选择性地或者同时显示于未图示的显示画面。

[0056] 从控制部 24 向显示装置 60 的控制部 61 提供由读出部 23 读出的内窥镜特有的信息,并且从控制部 35 向显示装置 60 的控制部 61 提供由读出部 31 读出的内窥镜特有的信息。控制部 61 通过将所输入的这些内窥镜特有的信息彼此进行对照,来判定是否正常地进行了有线连接和无线连接,即,判定同视频处理器 20 有线连接的超声波内窥镜 10 与超声波观测装置 30 是否通过无线通信建立了通信。

[0057] 控制部 61 在判定为在同视频处理器 20 有线连接的超声波内窥镜 10 与超声波观测装置 30 之间建立了无线通信时,使控制部 24、35 相互之间共享信息。另外,由控制部 24、35 对控制部 61 指定显示模式,控制部 61 使内窥镜图像和超声波图像在所指定的显示模式下选择性地或者同时显示于显示画面。

[0058] 接着,参照图 5 的流程图来说明这样构成的实施方式的动作。在图 5 中,对与图 2 相同的过程附加相同的附图标记并省略说明。在图 5 中,在左侧示出超声波观测装置 30 的动作,在中央示出显示装置 60 的动作,在右侧示出视频处理器 20 的动作,虚线箭头表示通信。

[0059] 当视频处理器 20 经由线缆 52 从内窥镜用通信部 14 读出由识别部 15 保持的内窥镜特有的信息时(步骤 S2),控制部 24 经由显示装置 60 向超声波观测装置 30 的控制部 35 告知已读出内窥镜特有的信息。由此,超声波观测装置 30 通过观测装置用通信部 32 而与

超声波内窥镜 10 进行通信来获取内窥镜特有的信息。读出部 31 从观测装置用通信部 32 读出内窥镜特有的信息（步骤 S31），并输出到控制部 35。

[0060] 在本实施方式中，视频处理器 20 的控制部 24 将由读出部 23 获取到的内窥镜特有的信息经由通信线 54V 传输到显示装置 60（步骤 S21），超声波观测装置 30 的控制部 35 将由读出部 31 读出的内窥镜特有的信息经由通信线 54U 传输到显示装置 60（步骤 S31）。

[0061] 显示装置 60 的控制部 61 对从视频处理器 20 和超声波观测装置 30 传输来的内窥镜特有的信息进行对照来判定是否一致（步骤 S41）。控制部 61 在判定为内窥镜特有的信息彼此一致的情况下，在步骤 S42 中生成表示一致的信息（一致信息）（步骤 S42）。另外，控制部 61 在判定为内窥镜特有的信息彼此不一致的情况下，在步骤 S43 中生成表示不一致的信息（不一致信息）（步骤 S43）。控制部 61 将一致信息或者不一致信息经由通信线 54V、54U 输出到控制部 24、35（步骤 S44）。

[0062] 视频处理器 20 的控制部 24 判定所接收到的信息是一致信息还是不一致信息（步骤 S22）。在一致信息的情况下，控制部 24 识别为在同视频处理器 20 有线连接的超声波内窥镜 10 与超声波观测装置 30 之间建立了通信（步骤 S23）。另外，在判定为所接收到的信息是不一致信息的情况下，控制部 24 识别为在同视频处理器 20 有线连接的超声波内窥镜 10 与超声波观测装置 30 之间未建立通信（步骤 S24）。

[0063] 在步骤 S32 中，超声波观测装置 30 的控制部 35 判定所接收到的信息是一致信息还是不一致信息。在一致信息的情况下，控制部 35 识别为在同视频处理器 20 有线连接的超声波内窥镜 10 与观测装置用通信部 32 之间建立了无线通信（步骤 S33）。在该情况下，在步骤 S13 中，控制部 35 对超声波内窥镜实施进行发送和接收所需的设定。

[0064] 另外，控制部 35 在判定为所接收到的信息是不一致信息的情况下，识别为在同视频处理器 20 有线连接的超声波内窥镜 10 与观测装置用通信部 32 之间未建立无线通信，不对超声波内窥镜 10 发送进行发送和接收所需的信息。

[0065] 视频处理器 20 的控制部 24 与超声波观测装置 30 的控制部 35 在识别为建立了通信时，将内窥镜图像和超声波图像经由通信线 53V、53U 输出到显示装置 60。由此，显示装置 60 根据显示模式将内窥镜图像和超声波图像中的一方或者双方显示于显示画面。

[0066] 另外，显示装置 60 的控制部 61 在生成了不一致信息的情况下，使显示画面进行表示作为超声波观测装置 30 的无线通信的对象的超声波内窥镜是不对应的设备、同视频处理器 20 有线连接的超声波内窥镜 10 与通过超声波观测装置 30 建立了通信的超声波内窥镜 10 是不同的超声波内窥镜的显示。此外，控制部 61 也可以在建立了通信的情况下使显示画面进行表示该意思的显示。

[0067] 这样，在本实施方式中也能够获得与第一实施方式的效果相同的效果。

[0068] 此外，在上述实施方式中，视频处理器 20、超声波观测装置 30 各为一个，但也可以是多个视频处理器 20、多个超声波观测装置 30 连接于一个显示装置 60 的结构。但是，连接于显示装置 60 的通信线和图像通信线在各器材中需要成对。在所述各实施方式中，示出了在监视器或者显示装置中显示是否建立了通信的信息的例子，但也可以在超声波内窥镜系统内设置包括 LCD、LED 等的显示部，使该显示部进行显示。

[0069] 本发明并非限于上述各实施方式，在实施阶段在不脱离其宗旨的范围内能够对结构要素进行变形使其具体化。另外，通过将上述各实施方式所公开的多个结构要素适当

地组合能够形成各种发明。例如,也可以删除实施方式所示的所有结构要素中的几个构成要素。并且,也可以将不同的实施方式中的结构要素适当地组合。

[0070] 本申请主张 2013 年 10 月 1 日在日本申请的日本特愿 2013-206593 号的优先权,上述的公开内容被引用到本申请说明书、权利要求书以及附图中。

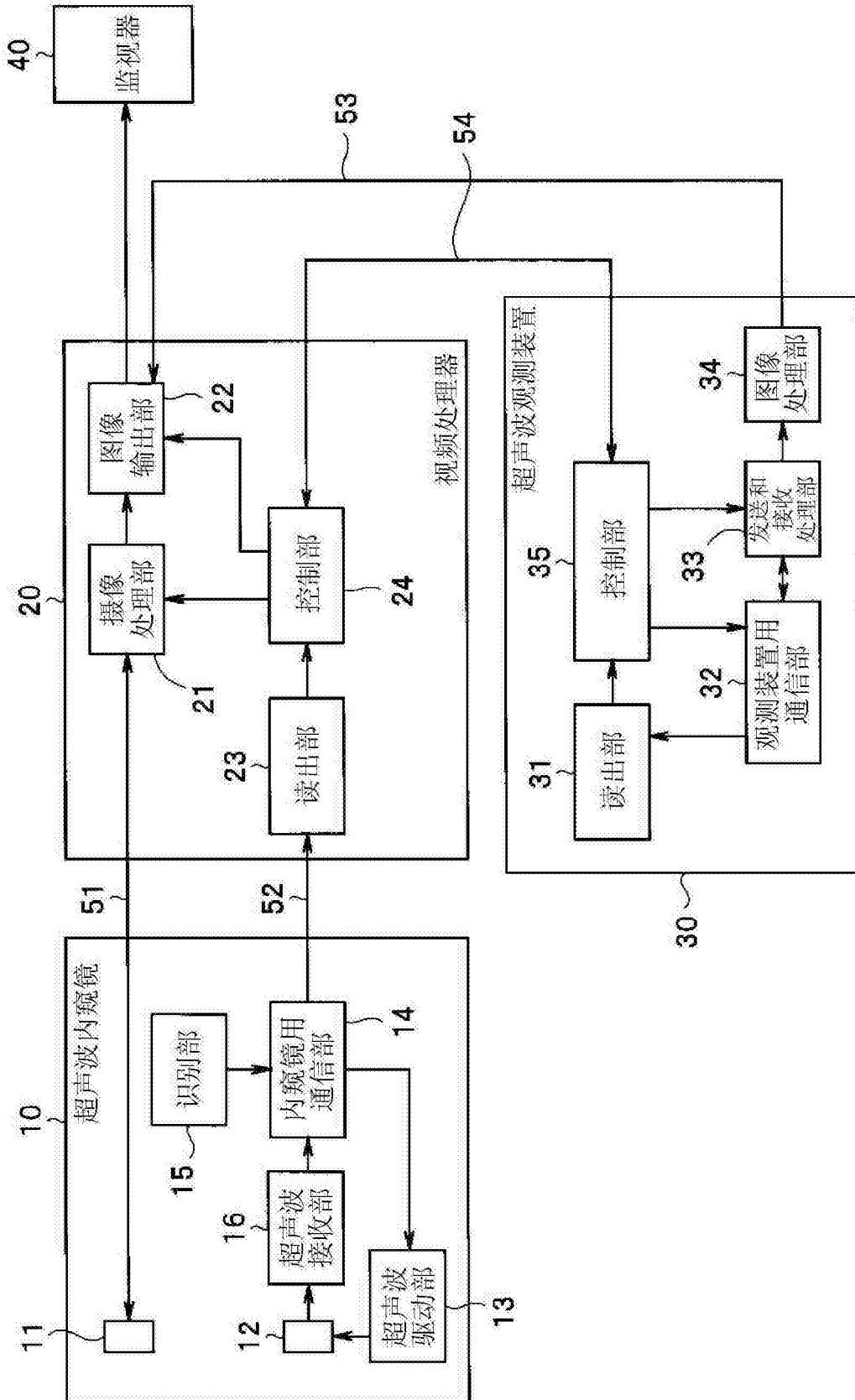


图 1

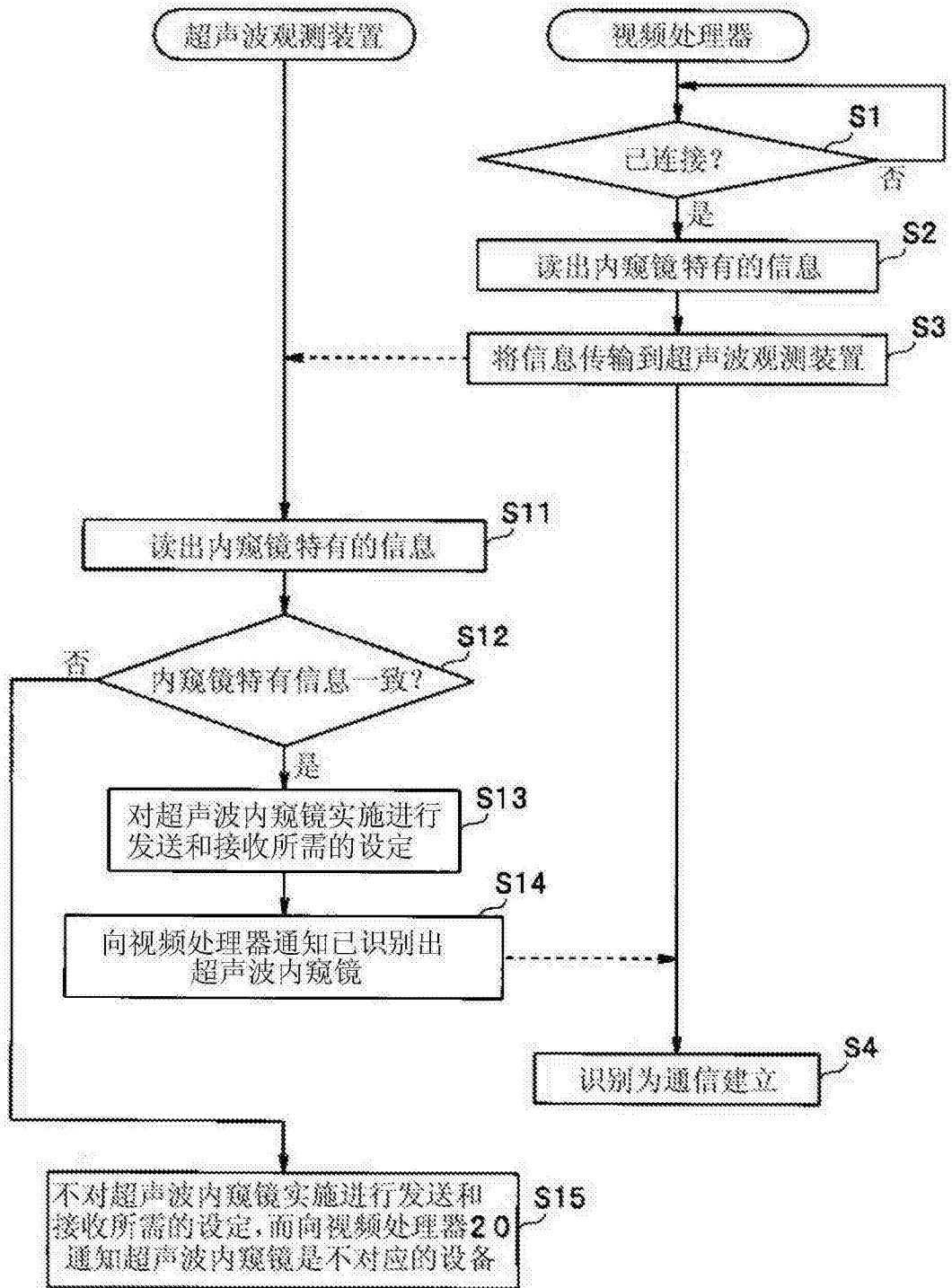


图 2

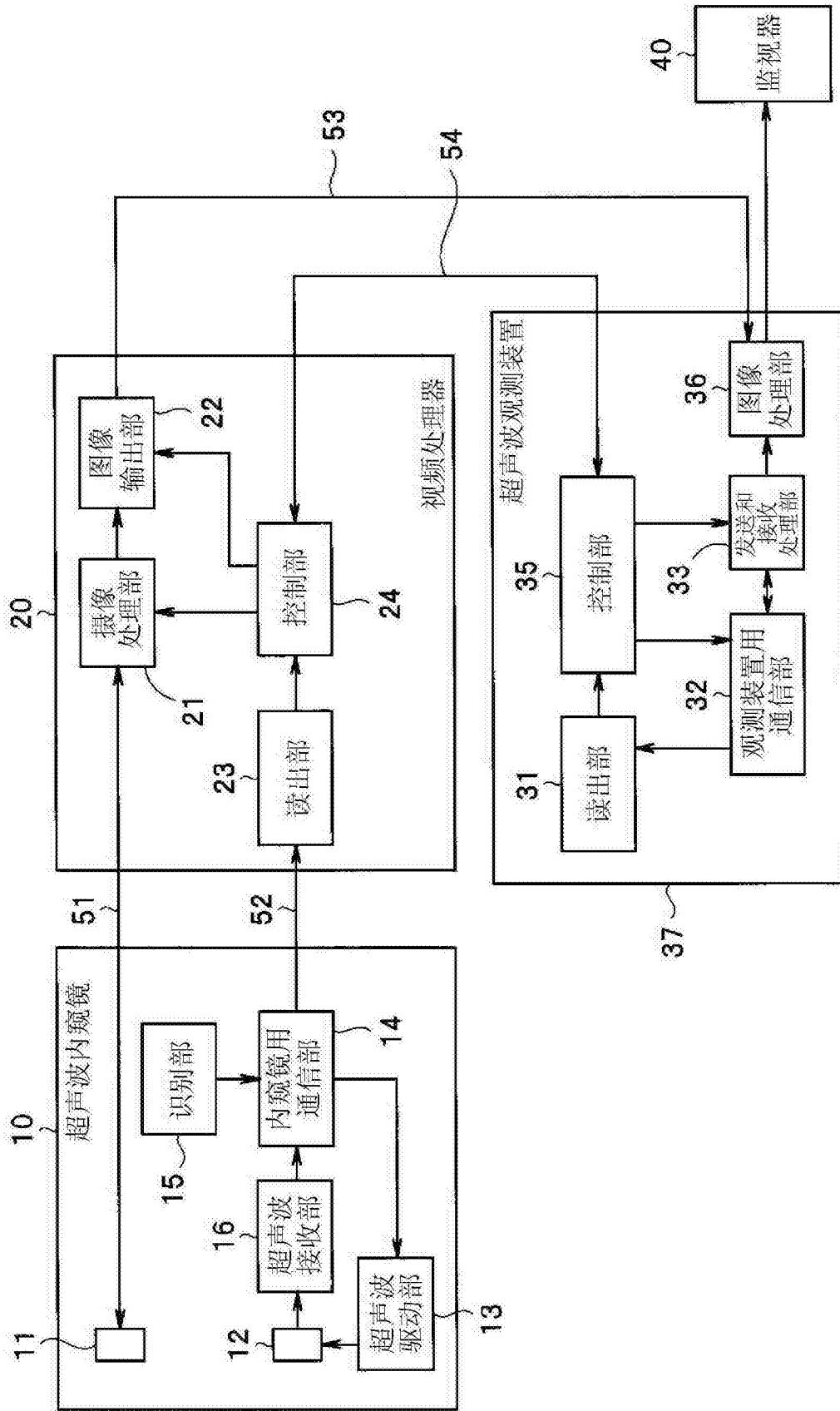


图 3

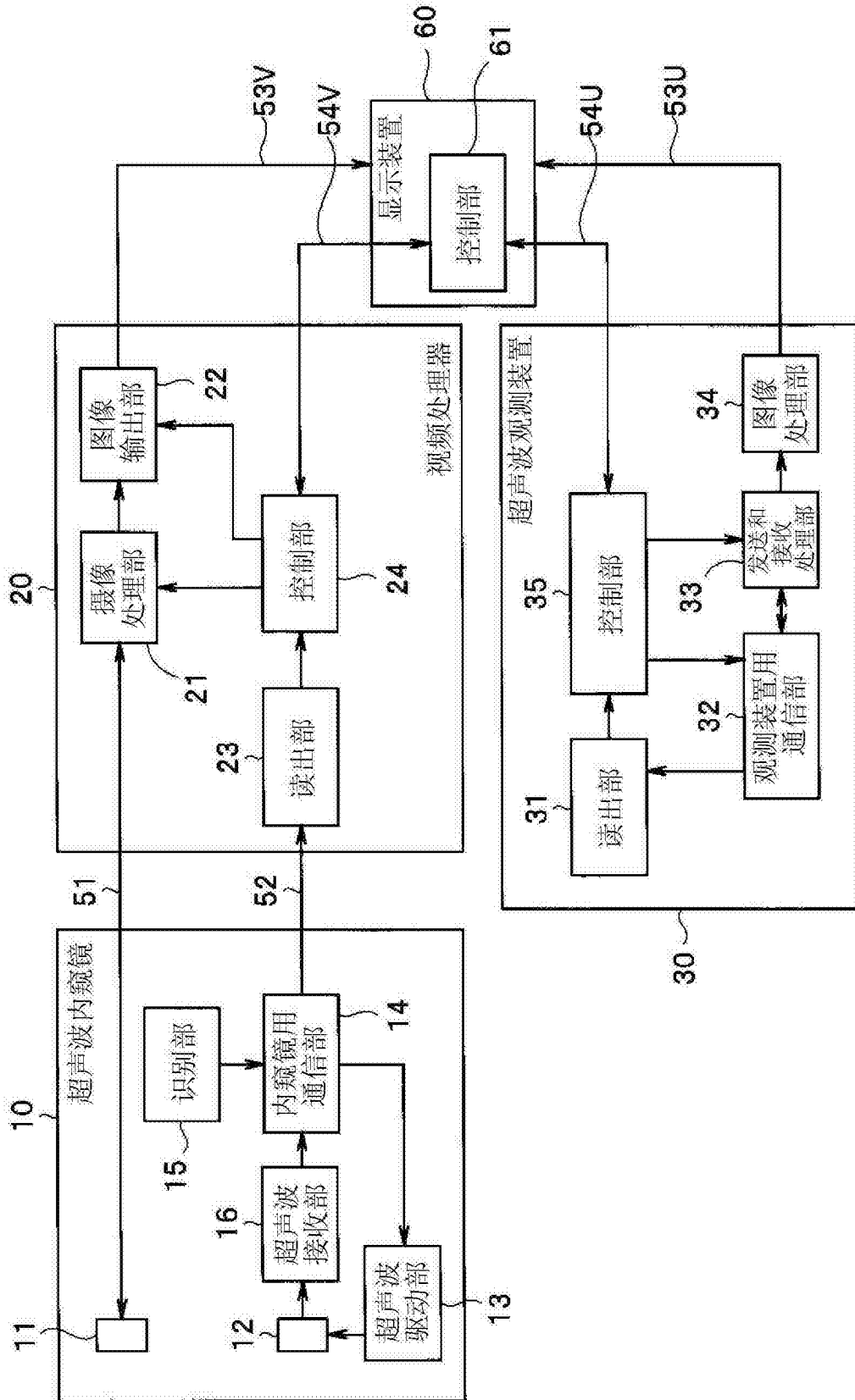


图 4

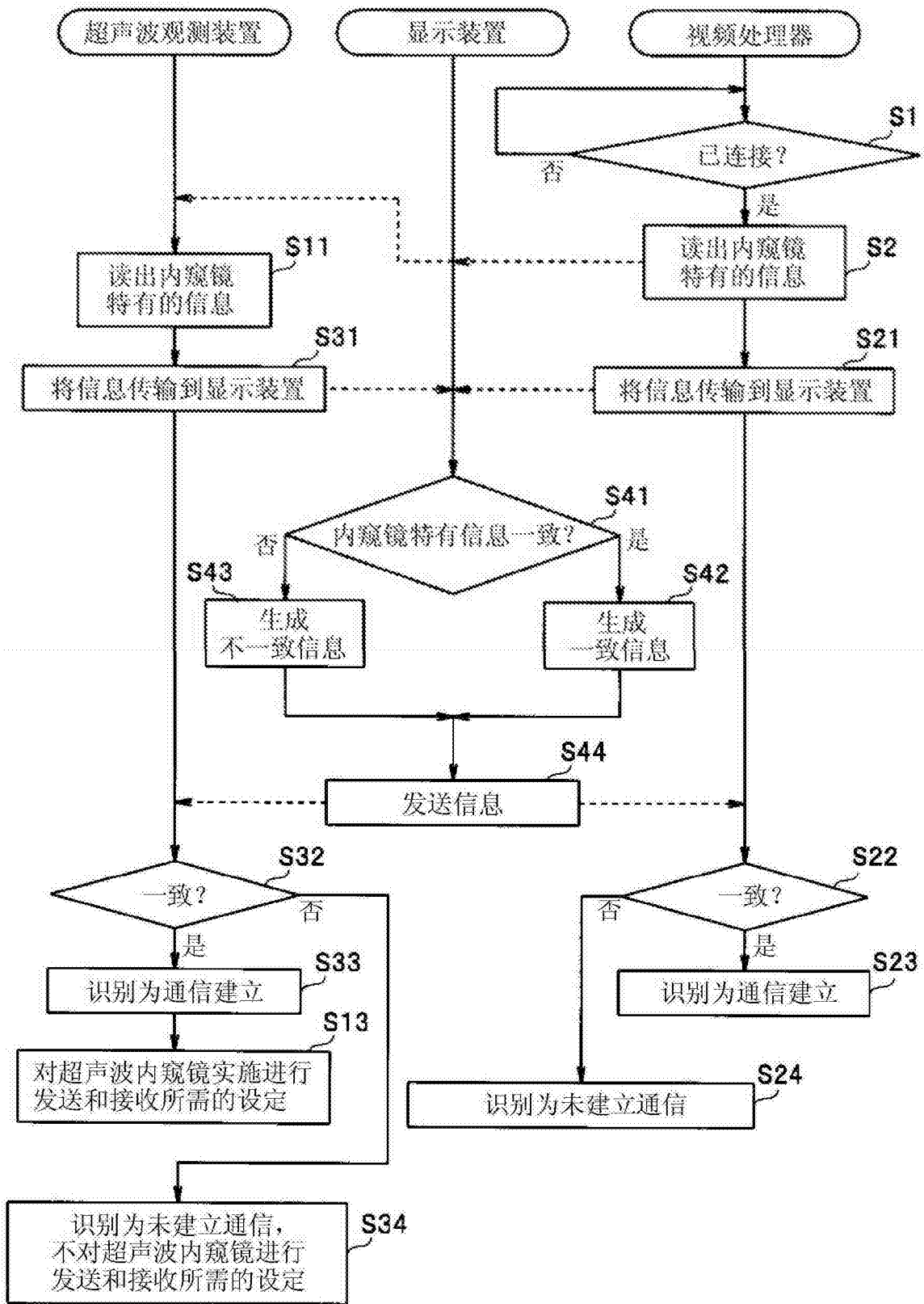


图 5

| | | | |
|----------------|---|---------|------------|
| 专利名称(译) | 超声波内窥镜系统及其通信方法 | | |
| 公开(公告)号 | CN105324082A | 公开(公告)日 | 2016-02-10 |
| 申请号 | CN201480033964.4 | 申请日 | 2014-09-26 |
| [标]申请(专利权)人(译) | 奥林巴斯株式会社 | | |
| 申请(专利权)人(译) | 奥林巴斯株式会社 | | |
| 当前申请(专利权)人(译) | 奥林巴斯株式会社 | | |
| [标]发明人 | 奥野喜之 | | |
| 发明人 | 奥野喜之 | | |
| IPC分类号 | A61B8/12 | | |
| CPC分类号 | A61B8/12 A61B8/4438 A61B8/445 A61B8/4472 A61B8/54 A61B8/565 A61B1/00009 A61B1/00055 A61B1/04 A61B8/4416 A61B8/463 | | |
| 代理人(译) | 刘新宇 | | |
| 优先权 | 2013206593 2013-10-01 JP | | |
| 其他公开文献 | CN105324082B | | |
| 外部链接 | Espacenet SIPO | | |

摘要(译)

超声波内窥镜系统具备：超声波内窥镜，其具备存储有内窥镜状态信息的识别部；视频处理器，其具备读出超声波内窥镜的上述识别部的内窥镜状态信息的第一读出部；超声波观测装置，其具备读出由观测装置用通信部得到的内窥镜状态信息的第二读出部；以及控制部，其中，该控制部进行以下控制：将由上述视频处理器的第一读出部得到的上述内窥镜状态信息与由上述超声波观测装置的第二读出部得到的上述内窥镜状态信息进行比较，仅在信息一致的情况下确立上述超声波内窥镜与上述超声波观测装置的无线连接。

