



(12) 发明专利申请

(10) 申请公布号 CN 104434219 A

(43) 申请公布日 2015. 03. 25

(21) 申请号 201410819035. 8

(22) 申请日 2014. 12. 25

(71) 申请人 王彦辉

地址 272000 山东省济宁市任城区古槐路
79 号医学院附属医院 CT 室

(72) 发明人 王彦辉

(51) Int. Cl.

A61B 8/00(2006. 01)

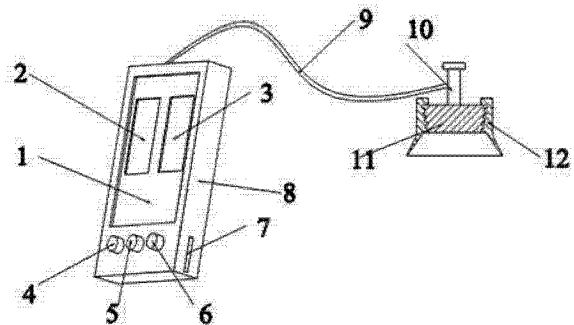
权利要求书1页 说明书2页 附图1页

(54) 发明名称

一种超声波腹部影像诊断装置

(57) 摘要

本发明创造涉及一种超声波腹部影像诊断装置,属于医疗影像配件领域,主要解决目前现有的超声波影像诊断器体积大,只可在室内使用,当病患在路途中出现突发症状,耽误救治的问题,所述信息输送导管的一端连接超声波探头,另一端与机体相连接,所述超声波探头为锥台结构,超声波探头的环形边缘上设有齿形结构,超声波探头的外回转面与吸罩配合,所述吸罩环形边缘径口要小于超声波探头环形边缘径口,小径端为收口结构,本发明创造便于携带,可以在任何地点、场合下使用,可以随时随地连接移动电源装置和笔记本电脑,当病患在路途中出现突发症状时可以帮助医护人员及时作出补救措施。



1. 一种超声波腹部影像诊断装置,结构包括:显示屏(1)、对比区域(2)、显像区域(3)、指示按钮(4)、操作按钮(5)、开关(6)、USB接口(7)、机体(8)、信息输送导管(9)、信息存储机构(10)、超声波探头(11)、吸罩(12);其特征是:所述信息输送导管(9)的一端连接超声波探头(11),另一端与机体(8)相连接,所述超声波探头(11)为锥台结构,超声波探头(11)的环形边缘上设有齿形结构,超声波探头(11)的外回转面与吸罩(12)配合,所述吸罩(12)环形边缘径口要小于超声波探头(11)环形边缘径口,小径端为收口结构。

2. 根据权利要求1所述的一种超声波腹部影像诊断装置,其特征是:显示屏(1)镶嵌在机体(8)上表面,显示屏(1)设有对比区域(2)和显像区域(3),所述显示屏(1)为电容屏。

3. 根据权利要求1所述的一种超声波腹部影像诊断装置,其特征是:指示按钮(4)、操作按钮(5)、开关(6)设在机体(8)上表面所述显示屏(1)的下方,均匀分布在机体(8)表面,所述指示按钮(4)、操作按钮(5)、开关(6)同为柱形结构。

4. 根据权利要求1所述的一种超声波腹部影像诊断装置,其特征是:机体(8)侧面底部设有USB接口(7)。

一种超声波腹部影像诊断装置

技术领域

[0001] 本发明创造涉及一种超声波腹部影像诊断装置,属于医疗影像配件领域。

背景技术

[0002] 作为一门科学,医学影像属于生物影像,并包含影像诊断学、放射学、内视镜、医疗用热影像技术、医学摄影和显微镜。另外,包括脑波图和脑磁造影等技术,虽然重点在于测量和记录,没有影像呈显,但因所产生的数据俱有定位特性(即含有位置信息),可被看作是另外一种形式的医学影像。

[0003] 临床应用方面,又称为医学成像,或影像医学,有些医院会设有影像医学中心、影像医学部或影像医学科,并配备相关的仪器设备,编制有专门的护理师、放射技师以及医师,负责仪器设备的操作、影像的解释与诊断(在台湾须由医师负责),这与放射科负责放射治疗有所不同,在医学、医学工程、医学物理与生医资讯学方面,医学影像通常是指研究影像构成、撷取与储存的技术、以及仪器设备的研究开发的科学。而研究如何判读、解释与诊断医学影像的是属于放射医学科,或其他医学领域(如神经系统学科、心血管病学科等)的辅助科学。医学影像发展至今,除了 X 射线以外,还有其他的成像技术,并发展出多种的影像技术应用。

[0004] 目前现有的超声波影像诊断器虽然能够满足其使用需求,但是多为体积大,只可在室内使用,当病患在路途中出现突发症状,因缺乏室外医疗工具所以医护人员在送往医院的路途中没法及时作出预防措施而耽误救治。

发明创造内容

[0005] 本发明创造针对目前现有的超声波影像诊断器虽然能够满足其使用需求,但是多为体积大,只可在室内使用,当病患在路途中出现突发症状,因缺乏室外医疗工具所以医护人员在送往医院的路途中没法及时作出预防措施而耽误救治的问题,设计了一种超声波腹部影像诊断装置。

[0006] 本发明创造解决其技术问题所采取的技术方案是:该一种超声波腹部影像诊断装置,其结构包括:显示屏、对比区域、显像区域、指示按钮、操作按钮、开关、USB 接口、机体、信息输送导管、信息存储机构、超声波探头、吸罩;所述信息输送导管的一端连接超声波探头,另一端与机体相连接,所述超声波探头为锥台结构,超声波探头的环形边缘上设有齿形结构,超声波探头的外回转面与吸罩配合,所述吸罩环形边缘径口要小于超声波探头环形边缘径口,小径端为收口结构。

[0007] 所述显示屏镶嵌在机体上表面,显示屏设有对比区域和显像区域,所述显示屏为电容屏。

[0008] 所述指示按钮、操作按钮、开关设在机体上表面所述显示屏的下方,均匀分布在机体表面,所述指示按钮、操作按钮、开关同为柱形结构。

[0009] 所述机体侧面底部设有 USB 接口。

[0010] 与现有技术相比,本发明创造的有益效果是:1. 本发明创造新颖独特,体积小,易拆装,便于携带,可以在任何地点、场合下使用,可以随时随地连接移动电源装置和笔记本电脑,当病患在路途中出现突发症状时可以帮助医护人员及时作出补救措施;2. 本发明创造结构简单,零部件工艺性好,材质价格低廉,制作成本低,应用性广。

附图说明

[0011] 图1为本发明创造整体结构图。

[0012] 图中:1显示屏、2对比区域、3显像区域、4指示按钮、5操作按钮、6开关、7USB接口、8机体、9信息输送导管、10信息存储机构、11超声波探头、12吸罩。

具体实施方式

[0013] 如图1所示:一种超声波腹部影像诊断装置,其结构包括:显示屏1、对比区域2、显像区域3、指示按钮4、操作按钮5、开关6、USB接口7、机体8、信息输送导管9、信息存储机构10、超声波探头11、吸罩12;所述信息输送导管9的一端连接超声波探头11,另一端与机体8相连接,所述超声波探头11为锥台结构,超声波探头11的环形边缘上设有齿形结构,超声波探头11的外回转面与吸罩12配合,所述吸罩12环形边缘径口要小于超声波探头11环形边缘径口,小径端为收口结构;所述显示屏1镶嵌在机体8上表面,显示屏1设有对比区域2和显像区域3,所述显示屏1为电容屏;所述指示按钮4、操作按钮5、开关6设在机体8上表面所述显示屏1的下方,均匀分布在机体8表面,所述指示按钮4、操作按钮5、开关6同为柱形结构;所述机体8侧面底部设有USB接口7。

[0014] 本实施例所描述的一种超声波腹部影像诊断装置,使用时将USB接口7与电源相连接,将电供给机体8,将超声波探头11放在患处,通过超声波探头11将捕捉到的信息传输给信息存储机构10,由信息存储机构10通过信息输送导管9传递给机体8,然后将捕捉到的信息展现在显示屏1内,本发明创造新颖独特,体积小,易拆装,便于携带,可以在任何地点、场合下使用,可以随时随地连接移动电源装置和笔记本电脑,当病患在路途中出现突发症状时可以帮助医护人员及时作出补救措施,本发明创造结构简单,零部件工艺性好,材质价格低廉,制作成本低,应用性广。

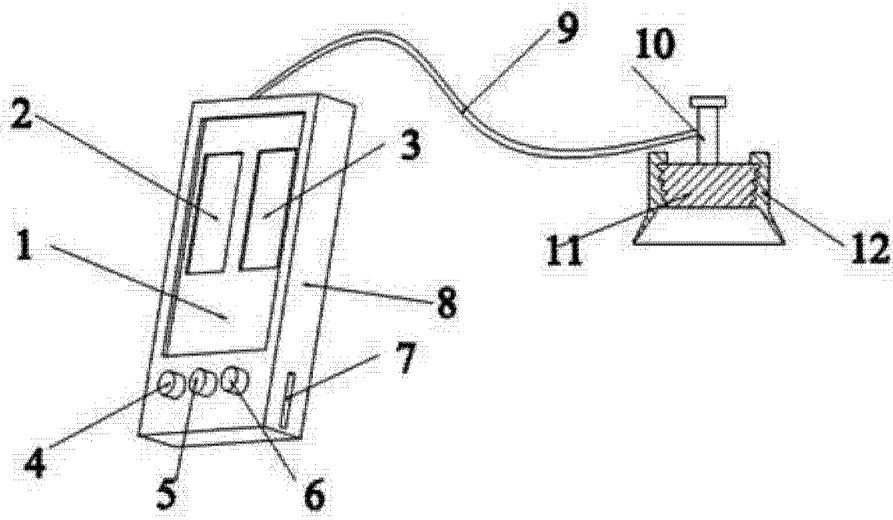


图 1

| | | | |
|----------------|--|---------|------------|
| 专利名称(译) | 一种超声波腹部影像诊断装置 | | |
| 公开(公告)号 | CN104434219A | 公开(公告)日 | 2015-03-25 |
| 申请号 | CN201410819035.8 | 申请日 | 2014-12-25 |
| [标]申请(专利权)人(译) | 王彦辉 | | |
| 申请(专利权)人(译) | 王彦辉 | | |
| 当前申请(专利权)人(译) | 王彦辉 | | |
| [标]发明人 | 王彦辉 | | |
| 发明人 | 王彦辉 | | |
| IPC分类号 | A61B8/00 | | |
| CPC分类号 | A61B8/4444 A61B8/4209 A61B8/4427 A61B8/4455 | | |
| 外部链接 | Espacenet SIPO | | |

摘要(译)

本发明创造涉及一种超声波腹部影像诊断装置，属于医疗影像配件领域，主要解决目前现有的超声波影像诊断器体积大，只可在室内使用，当病患在路途中出现突发症状，耽误救治的问题，所述信息输送导管的一端连接超声波探头，另一端与机体相连接，所述超声波探头为锥台结构，超声波探头的环形边缘上设有齿形结构，超声波探头的外回转面与吸罩配合，所述吸罩环形边缘径口要小于超声波探头环形边缘径口，小径端为收口结构，本发明创造便于携带，可以在任何地点、场合下使用，可以随时随地连接移动电源装置和笔记本电脑，当病患在路途中出现突发症状时可以帮助医护人员及时作出补救措施。

