



(12)发明专利

(10)授权公告号 CN 104323796 B

(45)授权公告日 2016.08.31

(21)申请号 201410537325.3

(22)申请日 2014.10.13

(73)专利权人 飞依诺科技(苏州)有限公司
地址 215123 江苏省苏州市工业园区星湖街218号生物纳米园C8楼501单元

(72)发明人 奚水 白银章

(74)专利代理机构 苏州威世册知识产权代理事务所(普通合伙) 32235
代理人 杨林洁

(51)Int.Cl.
A61B 8/00(2006.01)

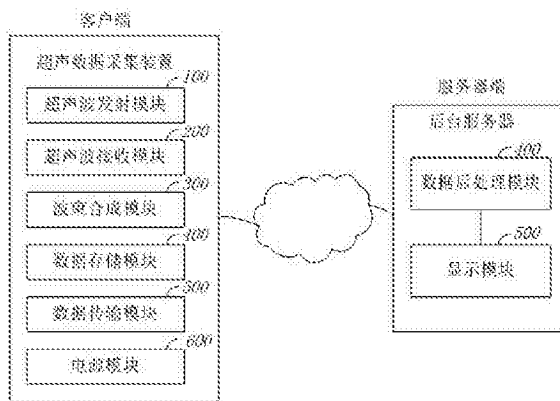
(56)对比文件
US 2009/0171217 A1, 2009.07.02, 摘要、说明书第13-20段、附图1-4.
WO 2004/0098413 A1, 2004.11.18, 摘要、说

明书第15页第26行-第26页第24行、附图1.
CN 103845083 A, 2014.06.11, 说明书第16-28段、附图1-5.
CN 203763102 U, 2014.08.13, 全文.
CN 201642053 U, 2010.11.24, 全文.
审查员 王珊珊

权利要求书2页 说明书6页 附图3页

(54)发明名称
超声数据采集装置

(57)摘要
本发明揭示了一种超声数据采集装置,所述超声数据采集装置包括:用于抵接在探测组织上的内表层,设置于内表层外部的导轨,以及设置于内表层外部,且与导轨连接的超声探头;超声探头包括靠近探测组织一侧的远端面,以及相对远端面设置的近端面;其中,超声数据采集装置工作过程中,超声探头相对于内表层运动,且超声探头的远端面始终抵接在内表层的外壁上。本发明使得超声检查切面标准化,保证扫查结的工作量,提高工作效率,另外,非专业的超声医护人员同样可以进行超声扫查,使超声数据采集装置得以走进家庭,该超声数据采集装置及超声数据采集装置结构简单,操作方便。



1. 一种超声数据采集装置,其特征在于,所述超声数据采集装置包括:用于抵接在探测组织上的内表层,设置于所述内表层外部的导轨,以及设置于所述内表层外部,且与所述导轨连接的超声探头;

所述超声数据采集装置还包括一外表层,所述外表层包覆在所述内表层外侧,所述导轨、所述超声探头设置于所述内表层和所述外表层之间;

所述超声探头包括靠近探测组织一侧的远端面,以及相对所述远端面设置的近端面;

所述外表层上开设有开合缝,所述超声探头的近端面透过所述开合缝曝露出所述外表层;

其中,所述超声数据采集装置工作过程中,所述超声探头沿所述开合缝、并相对于所述内表层运动,且所述超声探头的远端面始终抵接在所述内表层的外壁上。

2. 根据权利要求1所述的超声数据采集装置,其特征在于,所述内表层由硅橡胶基复合的高分子材料制成。

3. 根据权利要求1所述的超声数据采集装置,其特征在于,所述导轨固定在所述内表层上,所述超声探头活动连接在所述导轨上,所述超声数据采集装置工作过程中,所述超声探头相对于所述导轨运动;所述超声探头的近端面上开设有凹槽,所述导轨卡接在所述凹槽上。

4. 根据权利要求1所述的超声数据采集装置,其特征在于,所述超声探头固定连接在所述导轨上,所述导轨的部分内壁与所述内表层抵接,所述超声数据采集装置工作过程中,所述导轨带动所述超声探头相对于所述内表层运动;所述超声探头的近端面上开设有凹槽,所述导轨卡接在所述凹槽上。

5. 根据权利要求1所述的超声数据采集装置,其特征在于,所述超声探头活动连接在所述导轨上,所述导轨的部分内壁与所述内表层抵接,所述超声数据采集装置工作过程中,所述导轨相对于所述内表层运动,所述超声探头相对于所述导轨运动;所述超声探头的近端面上开设有凹槽,所述导轨卡接在所述凹槽上。

6. 根据权利要求1所述的超声数据采集装置,其特征在于,所述内表层的截面为C字型,所述超声数据采集装置还包括一连接所述内表层C字型开口的调节部,所述调节部用于根据探测组织的形状进行大小调节。

7. 根据权利要求1至6任一项所述的超声数据采集装置,其特征在于,所述超声数据采集装置还包括:

超声波发射模块,用于发射超声信号;

超声波接收模块,用于接收超声信号;

波束合成模块,用于将上述接收到的超声信号合成数据;

数据存储模块,用于存储所述数据;

数据传输模块,用于将所述数据存储模块中存储的数据进行传输;

电源模块,用于为所述超声数据采集装置供电。

8. 根据权利要求7所述的超声数据采集装置,其特征在于,所述超声数据采集装置通过网络与后台服务器进行连接,所述后台服务器包括:数据后处理模块,所述数据后处理模块用于接收、解析数据传输模块传输的数据,并将所述数据的解析结果发送至显示模块;

显示模块,用于显示所述数据的解析结果。

9. 根据权利要求7所述的超声数据采集装置,其特征在于,所述超声数据采集装置还包括一驱动电机,所述超声数据采集装置工作过程中,所述驱动电机驱动所述超声探头相对所述内表层运动。

超声数据采集装置

技术领域

[0001] 本发明属于医疗器械技术领域,具体涉及一种超声数据采集装置。

背景技术

[0002] 医学超声检查是一种基于超声波的医学影像学诊断技术,使肌肉和内脏器官的大小、结构和病理学病灶等可视化。

[0003] 超声诊断学的历史并不悠久,是在20世纪才开始运用,但在现在的医学诊断学中,却有着难以取代的作用。现在超声检查在医学中广泛应用,它可能起诊断作用,也可能在治疗过程中起引导作用,例如:活检或积液引流。通常将一种水基凝胶涂在患者身体和探头之间起耦合作用,之后使用手持式探头放置于患者身上并移动扫查。

[0004] 目前的超声数据采集装置如图1所示,该超声数据采集装置需要医务人员手持,并不断在人体需要检查的部位扫查,且不同的部位需要更换不同的超声数据采集装置。

[0005] 相应的,上述超声数据采集装置具有以下问题:由于长时间需要医护人员一只手拿着探头不停的在病人的患处扫查,一只手在操作键盘上采集数据,导致医护人员双手不能轮换;当医护人员在检查病人不同的部位时,需要频繁切换探头,增加医护人员的工作,操作繁琐,增加管理;对医护人员的经验手法要求很高,医护人员的手法不同,扫查出来的结果也不一样,容易造成漏诊和误诊现象;现有操作方式是扫查与诊断由同一医护人员完成,这样大大增加了超声医护人员的培养难度。

[0006] 因此,探索研发一种新的超声数据采集装置仍然很有挑战。

发明内容

[0007] 本发明的目的在于提供一种超声数据采集装置。

[0008] 为实现上述发明目的,本发明一实施方式提供超声数据采集装置包括:用于抵接在探测组织上的内表层,设置于所述内表层外部的导轨,以及设置于所述内表层外部,且与所述导轨连接的超声探头;所述超声探头包括靠近探测组织一侧的远端面,以及相对所述远端面设置的近端面;

[0009] 其中,所述超声数据采集装置工作过程中,所述超声探头相对于所述内表层运动,且所述超声探头的远端面始终抵接在所述内表层的外壁上。

[0010] 作为本发明的进一步改进,所述超声数据采集装置还包括一外表层,所述外表层包覆在所述内表层外侧,所述导轨、所述超声探头设置于所述内表层和所述外表层之间。

[0011] 作为本发明的进一步改进,所述外表层上开设有开合缝,所述超声探头的近端面透过所述开合缝曝露出所述外表层,所述超声数据采集装置工作过程中,所述超声探头沿所述开合缝运动。

[0012] 作为本发明的进一步改进,所述内表层由硅橡胶基复合的高分子材料制成。

[0013] 作为本发明的进一步改进,所述导轨固定在所述内表层上,所述超声探头活动连接在所述导轨上,所述超声数据采集装置工作过程中,所述超声探头相对于所述导轨运动;

所述超声探头的近端面上开设有凹槽,所述导轨卡接在所述凹槽上。

[0014] 作为本发明的进一步改进,所述超声探头固定连接在所述导轨上,所述导轨的部分内壁与所述内表层抵接,所述超声数据采集装置工作过程中,所述导轨带动所述超声探头相对于所述内表层运动;所述超声探头的近端面上开设有凹槽,所述导轨卡接在所述凹槽上。

[0015] 作为本发明的进一步改进,所述超声探头活动连接在所述导轨上,所述导轨的部分内壁与所述内表层抵接,所述超声数据采集装置工作过程中,所述导轨相对于所述内表层运动,所述超声探头相对于所述导轨运动;所述超声探头的近端面上开设有凹槽,所述导轨卡接在所述凹槽上。

[0016] 作为本发明的进一步改进,所述内表层的截面为C字型,所述超声数据采集装置还包括一连接所述内表层C字型开口的调节部,所述调节部用于根据探测组织的形状进行大小调节。

[0017] 作为本发明的进一步改进,所述超声数据采集装置还包括:超声波发射模块,用于发射超声信号;

[0018] 超声波接收模块,用于接收超声信号;

[0019] 波束合成模块,用于将上述接收到的超声信号合成数据;

[0020] 数据存储模块,用于存储所述数据;

[0021] 数据传输模块,用于将所述数据存储模块中存储的数据进行传输;

[0022] 电源模块,用于为所述超声数据采集装置供电。

[0023] 作为本发明的进一步改进,所述超声数据采集装置通过网络与后台服务器进行连接,所述后台服务器包括:数据后处理模块,所述数据后处理模块用于接收、解析数据传输模块传输的数据,并将所述数据的解析结果发送至显示模块;显示模块,用于显示所述数据的解析结果。

[0024] 作为本发明的进一步改进,所述超声数据采集装置还包括一驱动电机,所述超声数据采集装置工作过程中,所述驱动电机驱动所述超声探头相对所述内表层运动。

[0025] 与现有技术相比,本发明提供的超声数据采集装置,当需要扫查多个待测组织时,可不必频繁更换超声探头,以减少医护人员的工作量,提高工作效率;该超声探头可实现自动扫描,使得超声检查切面标准化,保证扫查结果准确,不会造成漏诊和误诊,同时,非专业的超声医护人员同样可以进行超声扫查,使得该超声数据采集装置可以走进家庭,增强用户体验感,缩减患者的看病流程,减少对超声医护人员的需求量,且该超声数据采集装置结构简单,操作方便。

附图说明

[0026] 图1是现有技术中超声数据采集装置的结构示意图;

[0027] 图2A是本发明第一实施方式中的超声数据采集装置的结构示意图;

[0028] 图2B是图2A的透视结构示意图;

[0029] 图2C是图2A沿A-A方向的剖视图;

[0030] 图2D是图2A的爆炸结构示意图;

[0031] 图3A是本发明第二实施方式中的超声数据采集装置的结构示意图;

[0032] 图3B是图3A沿A-A方向的剖视图；

[0033] 图3C是图3A的爆炸结构示意图；

[0034] 图4是本发明一实施方式中超声数据采集装置连接后台服务器的模块示意图；

[0035] 其中,附图标记为:内表层,10;超声探头,30;凹槽,31;导轨,50;外表层,70;开合缝,71;调节部,90。

具体实施方式

[0036] 以下将结合附图所示的具体实施方式对本发明进行详细描述。但这些实施方式并不限制本发明,本领域的普通技术人员根据这些实施方式所做出的结构、方法、或功能上的变换均包含在本发明的保护范围内。

[0037] 本发明内所描述的表达位置与方向的词,均是以器械操作者作为参照,定义靠近操作者的一端为近端,远离操作者的一端为远端。

[0038] 结合参照图2A、2B、2C、2D所示,图2A是本发明第一实施方式中的超声数据采集装置的结构示意图;图2B是图2A的透视结构示意图;图2C是图2A沿A-A方向的剖视图;图2D是图2A的爆炸结构示意图。

[0039] 相应的,所述超声数据采集装置用于对探测组织进行移动扫描,所述探测组织通常为人体,图2A至图2D所示的超声数据采集装置,根据所述超声数据采集装置的大小,用于扫描的探测组织通常可以为患者的颈部、胸部、腹部等,在此不做详细赘述。

[0040] 相应的,所述超声数据采集装置包括:用于抵接在探测组织上的内表层10,设置于内表层10外部的导轨30,以及设置于内表层10外部,且契合导轨30设置的超声探头50;超声探头50包括靠近探测组织一侧的远端面51,以及相对所述远端面51设置的近端面53;其中,内表层10为超声探头50提供一扫描平面,所述超声数据采集装置工作过程中,超声探头50相对于内表层10运动,且超声探头50的远端面51始终抵接在内表层10的外壁上。

[0041] 进一步的,所述超声数据采集装置还包括一外表层70,所述外表层70包覆在内表层10的外侧,与内表层10形成一中空壳体,导轨30、超声探头50设置于内表层10和外表层70之间,如此,可使得该超声数据采集装置更加美观,同时可以保护超声探头50,防止其受到外界污染。相应的,外表层70上开设有开合缝71,超声探头50的近端面透过开合缝71曝露出外表层70,以使所述超声数据采集装置工作过程中,超声探头50沿开合缝71运动。

[0042] 优选的,外表层70具有弹性,超声探头30工作过程中,其经过的相应开合缝71区域自动打开,开合缝71的其他区域自动关闭,以更好的保护超声探头50,防止其受到外界污染,同时还间接对超声探头30起到固定作用,使其在工作过程中,始终抵接在内表层10上。

[0043] 优选的,内表层10具有弹性,以在所述超声数据采集装置安装在所述探测组织上后,可以根据所述探测装置的形状自动调节大小,保证内表层10始终贴合在探测组织上。

[0044] 优选的,内表层10由硅橡胶基复合的高分子材料制成,使其分子结构接近于探测组织,进而保证超声探头50最大程度与所述探测组织进行耦合,获取精确的检测结果。

[0045] 优选的,内表层10的截面为环形,导轨50套接在内表层10的外侧。

[0046] 优选的,超声探头30的近端面上开设有凹槽31,导轨50卡接在凹槽31上。

[0047] 相应的,导轨50和凹槽31的数量相等,且没有具体限定;在本发明的优选实施方式中,凹槽31的数量为两个,沿超声探头30垂直于内表层10的轴线上对称分布,以使超声数据

采集装置工作过程中,超声探头30更稳定的抵接在内表层10的外壁上。

[0048] 当然,也可以在导轨50上开设凹槽,在超声探头30上设置凸台,使其相互配合,进而保证所述超声数据采集装置工作过程中,超声探头30沿着固定的轨迹移动,在此不做详细赘述。

[0049] 另外,也可以将所述凹槽或凸台设置于超声探头30的远端面上,在此不做详细赘述。

[0050] 相应的,导轨50的大小、长度也均没有具体限定,其根据超声探头30的移动路径进行设定。

[0051] 优选的,导轨50固定在内表层10上,超声探头30活动连接在导轨50上,所述超声数据采集装置工作过程中,超声探头30相对于导轨50运动。

[0052] 优选的,超声探头30固定连接在导轨50上,导轨50的部分内壁与内表层10抵接,所述超声数据采集装置工作过程中,导轨50带动超声探头30相对于内表层10运动。

[0053] 优选的,超声探头30活动连接在导轨50上,导轨50的部分内壁与内表层10抵接,所述超声数据采集装置工作过程中,导轨50相对于内表层10运动,超声探头30相对于导轨50运动。

[0054] 进一步的,本发明第二实施方式在第一实施方式的基础上加以改进,使该超声数据采集装置更容易与所述探测组织相匹配。

[0055] 相应的,结合图3A、图3B、图C所示,图3A是本发明第二实施方式中的超声数据采集装置的结构示意图;图3B是图3A沿A-A方向的剖视图;图3C是图3A的爆炸结构示意图。

[0056] 相应的,所述第二实施方式的超声数据采集装置与上述第一实施方式的超声数据采集装置,其区别在于:上述超声数据采集装置中,内表层10的截面为环形,而在本发明的第二实施方式中,内表层10的截面为“C”字型,所述超声数据采集装置还包括:调节部90,所述调节部90连接在内表层10的“C”型开口处,调节部90用于根据探测组织的形状进行大小调节。

[0057] 优选的,外表层70的截面形状可为环形或“C”型,当外表层90的截面形状为“C”型时,调节部90还可以同时连接在外表层的“C”型开口处。

[0058] 相应的,调节部90由弹性材质构成,以在所述超声数据采集装置安装在所述探测组织上后,可以通过自动调节调节部90使所述探测装置根据所述待测组织的形状自动调节大小,保证内表层10始终贴合在探测组织上。当然调节部90还可以设计成对开的调节锁扣等结构,以通过其方便调节所述探测装置的大小,在此不做详细赘述。

[0059] 进一步的,在本发明的其他实施方式中,该超声数据采集装置的内表层结构可以根据探测组织的形状具体设定,相应的,根据探测组织的扫描位置,可将所述超声数据采集装置设置为多种分体形式,例如,若探测组织为人的头部,则该内表层可设计成头盔的结构,若探测组织为人的脚部,可以将内表层设计成鞋的形状,另外还可以将内表层设定为衣服的形式,直接穿着患者身上。相应的,也可以将所述超声数据采集装置设计成连体的,例如内表层的结构为头盔、衣服一体成型的结构,以利于扫描所述探测组织,解决了现有的超声仪器中检查病人的探头过多,需要医护人员频繁切换探头,增加医护人员的工作,操作繁琐,增加管理的问题,在此不做详细赘述。

[0060] 相应的,本发明一实施方式的超声数据采集装置(未具体图示),所述超声数据采

集装置还包括一驱动电机,所述超声数据采集装置工作过程中,所述驱动电机驱动所述超声探头相对所述内表层自动运动,使得扫描结果规范化,从而解放医护人员的双手,解决了因为医护人员的手法不同,扫查的结果不一样,造成漏诊和误诊的问题,同时,非专业的超声医护人员也可以操纵该超声数据采集装置,使得超声数据采集装置得以进入家庭使用,另外,由于超声数据采集的工作由超声数据采集装置自动完成,不仅可以减轻设备使用者的负担,也可以减少对超声医护人员的需求量。

[0061] 进一步的,由于超声数据采集装置的扫描结果规范化,不需要医护人员实时处理,实现了超声数据采集装置中增加计算机辅助诊断功能。所述超声数据采集装置可仅具有超声发射与接收,数据存储与传送功能,与超声后处理、显示功能的部分相分离;进一步的,还可将所述超声数据采集装置采集的数据通过网络传输到云平台或后台终端服务器进行图像处理,之后再通过计算机辅助诊断、分析与显示。这样就可以把扫查与诊断分离,使该超声数据采集装置能走进家庭,为远程诊断提供方便,如此,一般用户只要购买该超声数据采集装置进行自动扫查,传送到云大数据平台进行自动计算机辅助诊断,如若有可能疑是病兆的图像可以请求专家会诊。进一步的,该超声数据采集装置也可用于监测病人病情的变化,还可以对治疗前后的病情变化进行比较,形成个人病历详细档案。以及根据更多的患者数据建立病人大数据库,为病人大数据的后续处理与应用提供方便。

[0062] 具体的,如图4所示,图4是本发明一实施方式中超声数据采集装置连接后台服务器的模块示意图。

[0063] 本示例中,所述超声数据采集装置设置于客户端,可通过Internet、蓝牙、局域网、广域网等方式与服务器端的后台服务器进行连接,进而将所述超声数据采集装置采集、存储的数据发送至后台服务器进行解析处理。

[0064] 相应的,所述超声数据采集装置还包括:超声波发射模块100、超声波接收模块200、波束合成模块300、数据存储模块400、数据传输模块500、电源模块600。

[0065] 超声波发射模块100用于发射超声信号;超声波接收模块200用于接收超声信号;波束合成模块300用于将上述接收到的超声信号合成数据;数据存储模块400用于存储所述数据;数据传输模块500用于将所述数据存储模块中存储的数据进行传输;电源模块600用于为所述超声数据采集装置供电。

[0066] 进一步的,所述超声数据采集装置通过网络与后台服务器进行连接,所述后台服务器包括:数据后处理模块700,用于接收、解析数据传输模块传输的数据,并将所述数据的解析结果发送至显示模块800;显示模块800用于显示所述数据的解析结果。

[0067] 当然,在本发明的其他实施方式中,所述后台服务器也可设置于客户端,另外,波束合成模块300、数据存储模块400、数据传输模块500也可以设置于后台服务器中,在此不做详细赘述。

[0068] 综上所述,本发明提供的超声数据采集装置,当需要扫查多个待测组织时,可不必频繁更换超声探头,以减少医护人员的工作量,提高工作效率;该超声探头可实现自动扫描,使得超声检查切面标准化,保证扫查结果准确,不会造成漏诊和误诊;同时,非专业的超声医护人员同样可以进行超声扫查,使得该超声数据采集装置可以走进家庭,增强用户体验感,缩减患者的看病流程,减少对超声医护人员的需求量,且该超声数据采集装置结构简单,操作方便。

[0069] 应当理解,虽然本说明书按照实施方式加以描述,但并非每个实施方式仅包含一个独立的技术方案,说明书的这种叙述方式仅仅是为清楚起见,本领域技术人员应当将说明书作为一个整体,各实施方式中的技术方案也可以经适当组合,形成本领域技术人员可以理解的其他实施方式。

[0070] 上文所列出的一系列的详细说明仅仅是针对本发明的可行性实施方式的具体说明,它们并非用以限制本发明的保护范围,凡未脱离本发明技艺精神所作的等效实施方式或变更均应包含在本发明的保护范围之内。

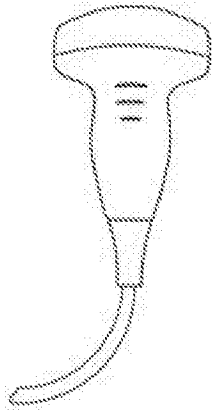


图1

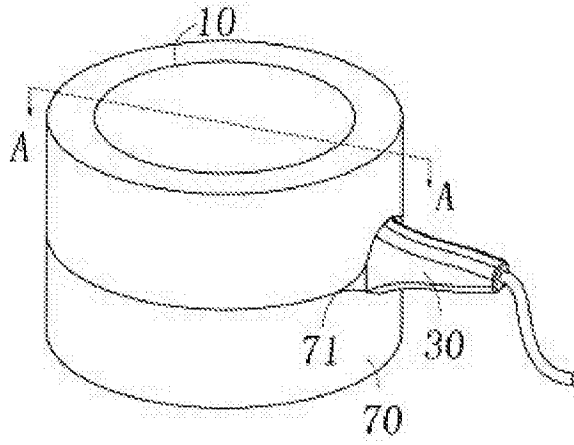


图2A

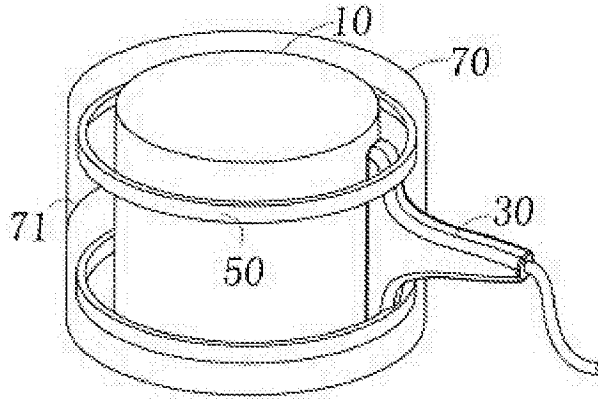


图2B

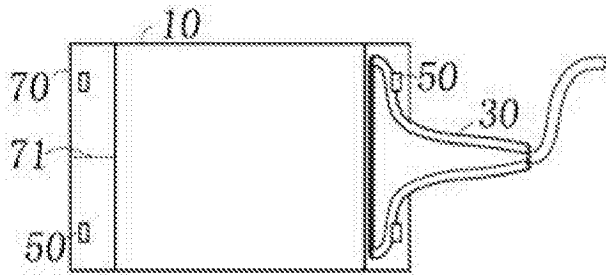


图2C

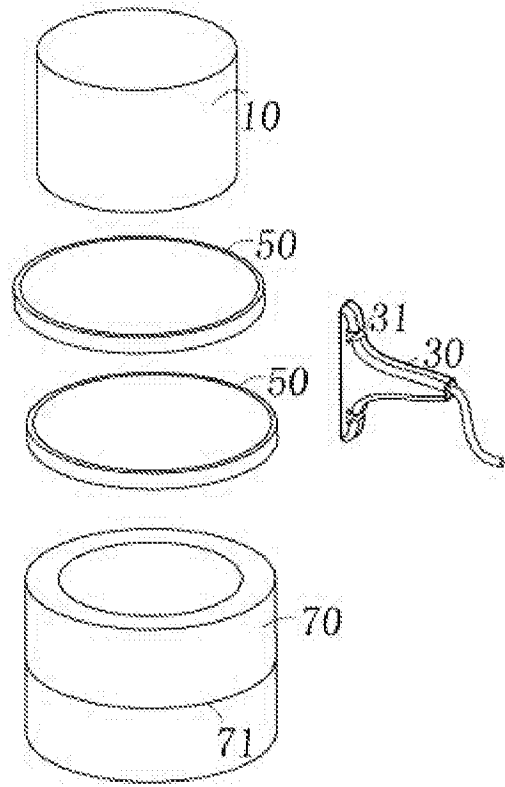


图2D

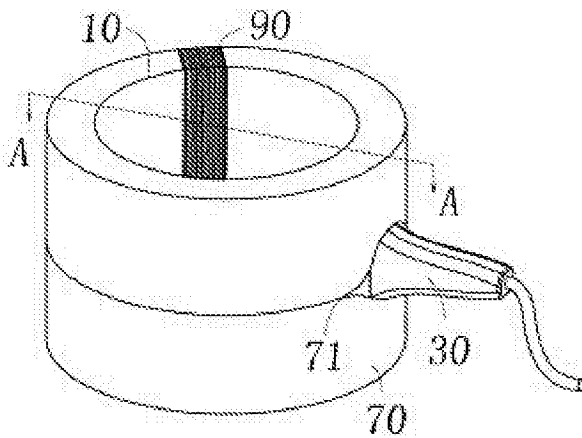


图3A

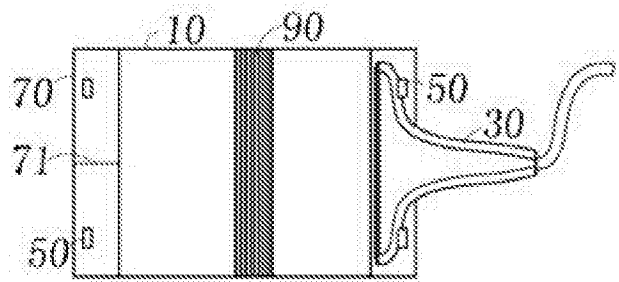


图3B

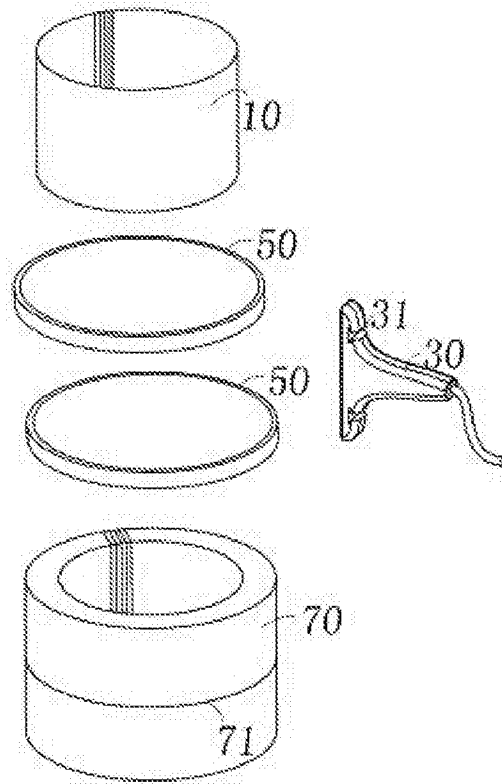


图3C

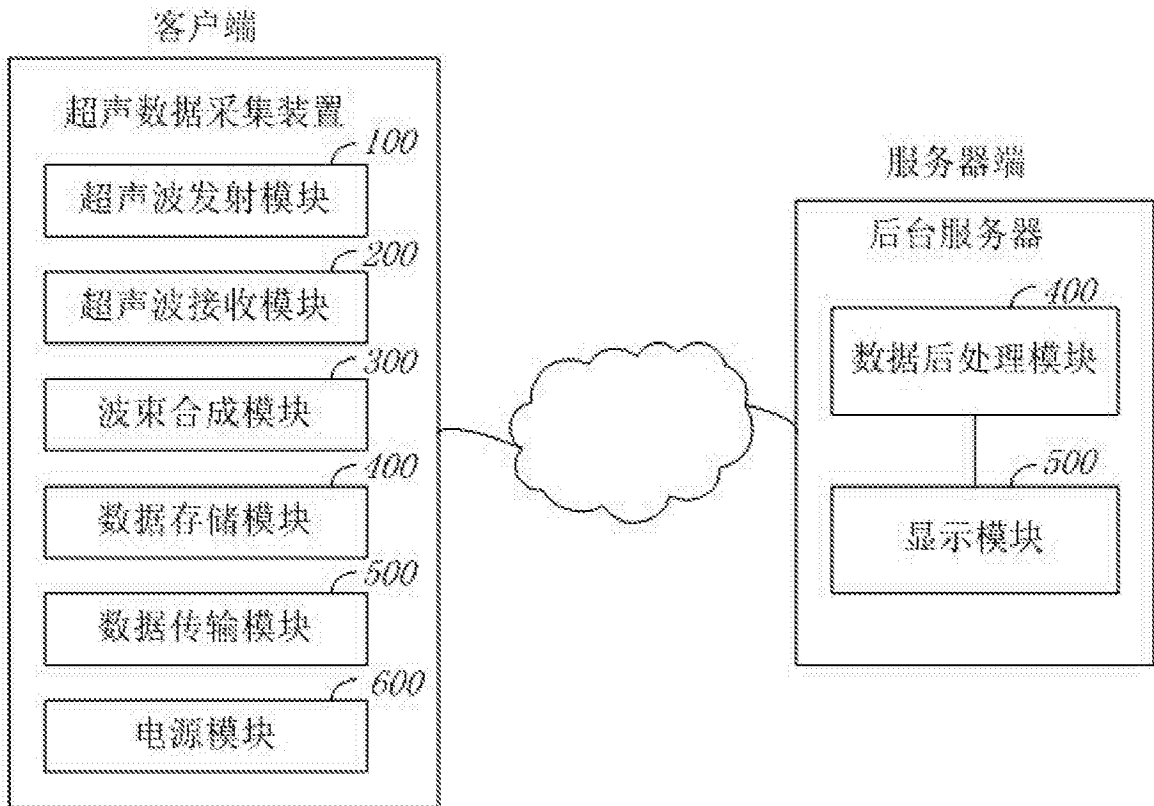


图4

专利名称(译)	超声数据采集装置		
公开(公告)号	CN104323796B	公开(公告)日	2016-08-31
申请号	CN201410537325.3	申请日	2014-10-13
[标]申请(专利权)人(译)	飞依诺科技(苏州)有限公司		
申请(专利权)人(译)	飞依诺科技(苏州)有限公司		
当前申请(专利权)人(译)	飞依诺科技(苏州)有限公司		
[标]发明人	奚水 白银章		
发明人	奚水 白银章		
IPC分类号	A61B8/00		
CPC分类号	A61B8/4461 A61B8/145 A61B8/4209 A61B8/4281 A61B8/461 A61B8/54		
代理人(译)	杨林洁		
审查员(译)	王珊珊		
其他公开文献	CN104323796A		
外部链接	Espacenet SIPO		

摘要(译)

本发明揭示了一种超声数据采集装置，所述超声数据采集装置包括：用于抵接在探测组织上的内表层，设置于内表层外部的导轨，以及设置于内表层外部，且与导轨连接的超声探头；超声探头包括靠近探测组织一侧的远端面，以及相对远端面设置的近端面；其中，超声数据采集装置工作过程中，超声探头相对于内表层运动，且超声探头的远端面始终抵接在内表层的外壁上。本发明使得超声检查切面标准化，保证扫查结的工作量，提高工作效率，另外，非专业的超声医护人员同样可以进行超声扫查，使超声数据采集装置得以走进家庭，该超声数据采集装置及超声数据采集装置结构简单，操作方便。

