



(12)发明专利

(10)授权公告号 CN 103654848 B

(45)授权公告日 2017.07.21

(21)申请号 201310379245.5

(51)Int.Cl.

(22)申请日 2013.08.27

A61B 8/00(2006.01)

B06B 1/06(2006.01)

(65)同一申请的已公布的文献号

申请公布号 CN 103654848 A

审查员 胡新芬

(43)申请公布日 2014.03.26

(30)优先权数据

2012-187465 2012.08.28 JP

(73)专利权人 精工爱普生株式会社

地址 日本东京

(72)发明人 西胁学

(74)专利代理机构 北京康信知识产权代理有限

责任公司 11240

代理人 余刚 吴孟秋

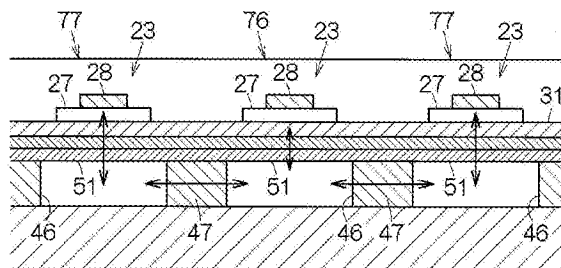
权利要求书3页 说明书13页 附图13页

(54)发明名称

超声波换能器装置、探测器、电子设备及超声波诊断装置

(57)摘要

本发明涉及超声波换能器装置、探测器、电子设备及超声波诊断装置。其中，上述超声波换能器装置的特征在于，具备：基板，具有多个开口；振动膜，闭塞上述开口；压电元件，针对每个上述开口地设置在上述振动膜上；输入部，对上述压电元件中的一部分压电元件输入驱动信号；以及检测部，在对上述压电元件中的一部分压电元件输入驱动信号期间，该检测部检测上述压电元件中未输入上述驱动信号的压电元件的振动。



1. 一种超声波换能器装置,其特征在于,
具备:
基板,具有多个开口;
振动膜,针对所述开口的每一个而存在并闭塞所述开口;
压电元件,针对每个所述开口地设置在所述振动膜上;
输入部,对所述压电元件中的一部分压电元件输入驱动信号;以及
检测部,在对所述压电元件中的一部分压电元件输入所述驱动信号的期间,所述检测部检测所述压电元件中未输入所述驱动信号的压电元件的振动,
所述超声波换能器装置具备控制处理部,
所述控制处理部根据对未输入所述驱动信号的所述压电元件的振动的引力带来的电动势进行检测的检测结果来辨别所述一部分压电元件的灵敏度。
2. 根据权利要求1所述的超声波换能器装置,其特征在于,
多个所述开口在所述基板的厚度方向的俯视观察中配置为矩阵状或者线状,
所述检测部检测未输入所述驱动信号的所述压电元件中、与输入所述驱动信号的所述一部分压电元件邻接的压电元件的振动。
3. 根据权利要求2所述的超声波换能器装置,其特征在于,
所述检测部检测未输入所述驱动信号的所述压电元件中、位于输入所述驱动信号的两个压电元件之间且与所述两个压电元件邻接的压电元件的振动。
4. 根据权利要求1至3中任一项所述的超声波换能器装置,其特征在于,
所述控制处理部辨别为未输入所述驱动信号的所述压电元件的灵敏度在规定值以下时,对未输入所述驱动信号的所述压电元件供给极化用电压。
5. 根据权利要求1至3中任一项所述的超声波换能器装置,其特征在于,
所述控制处理部辨别为未输入所述驱动信号的所述压电元件的灵敏度在规定值以下时,输出表示灵敏度在所述规定值以下的通知信号。
6. 根据权利要求1所述的超声波换能器装置,其特征在于,
该超声波换能器装置具备控制处理部,
所述控制处理部根据检测未输入所述驱动信号的所述压电元件的振动的检测结果输出通知信号。
7. 一种超声波换能器装置,其特征在于,
具备:
基板,具有第一开口、第二开口和作为被所述第一开口以及所述第二开口夹着的部分的隔壁部;
振动膜,闭塞所述第一开口和所述第二开口;
第一压电元件,在所述基板的厚度方向的俯视观察中,设置在所述振动膜上并包含与所述第一开口重叠的位置;
第二压电元件,在所述基板的厚度方向的俯视观察中,设置在所述振动膜上并包含与所述第二开口重叠的位置;
输入部,对所述第一压电元件输入驱动信号;以及
检测部,在对所述第一压电元件输入所述驱动信号的期间,所述检测部检测未输入所

述驱动信号的所述第二压电元件的振动，

所述隔壁部具有所述基板的厚度方向的厚度比所述基板的厚度方向的俯视观察中的所述第一开口和所述第二开口之间的距离的最小值大的形状，

所述超声波换能器装置具备控制处理部，

所述控制处理部根据对未输入所述驱动信号的所述第二压电元件的振动的引力带来的电动势进行检测的检测结果来辨别所述第一压电元件的灵敏度。

8. 一种超声波换能器装置，其特征在于，

具备：

基板，具有配置为矩阵状或者线状的多个第一开口和配置在多个所述第一开口所配置的区域的外侧的第二开口；

振动膜，闭塞所述第一开口和所述第二开口；

第一压电元件，在所述基板的厚度方向的俯视观察中，针对多个所述第一开口的每一个地设置在所述振动膜上；

第二压电元件，在所述基板的厚度方向的俯视观察中，设置在所述振动膜上并包含与所述第二开口重叠的位置；

输入部，对所述第一压电元件输入驱动信号；以及

检测部，在对所述第一压电元件输入所述驱动信号的期间，所述检测部检测未输入所述驱动信号的所述第二压电元件的振动，

所述超声波换能器装置具备控制处理部，

所述控制处理部根据对未输入所述驱动信号的所述第二压电元件的振动的引力带来的电动势进行检测的检测结果来辨别所述第一压电元件的灵敏度。

9. 根据权利要求8所述的超声波换能器装置，其特征在于，

所述第一开口和所述第二开口形成为相同的形状，所述第一压电元件和所述第二压电元件形成为相同的结构。

10. 一种超声波换能器装置，其特征在于，

具备：

基板，具有配置为矩阵状或者线状的多个第一开口、配置在多个所述第一开口所配置的区域的外侧的第二开口、及配置在多个所述第一开口所配置的区域的外侧且比所述第一开口接近所述第二开口的位置的第三开口；

振动膜，闭塞所述第一开口、所述第二开口和所述第三开口；

第一压电元件，在所述基板的厚度方向的俯视观察中，针对多个所述第一开口的每一个地设置在所述振动膜上；

第二压电元件，在所述基板的厚度方向的俯视观察中，设置在所述振动膜上并包含与所述第二开口重叠的位置；

第三压电元件，在所述基板的厚度方向的俯视观察中，设置在所述振动膜上并包含与所述第三开口重叠的位置；

输入部，对所述第三压电元件输入驱动信号；以及

检测部，在对所述第三压电元件输入所述驱动信号的期间，所述检测部检测未输入所述驱动信号的所述第二压电元件的振动，

所述超声波换能器装置具备控制处理部，

所述控制处理部根据对未输入所述驱动信号的所述第二压电元件的振动的引力带来的电动势进行检测的检测结果来辨别所述第一压电元件的灵敏度。

11. 根据权利要求10所述的超声波换能器装置，其特征在于，

在所述基板的厚度方向的俯视观察中，所述第三压电元件具有比所述第二压电元件大的面积。

12. 根据权利要求10所述的超声波换能器装置，其特征在于，

所述控制处理部辨别为所述第一压电元件的灵敏度在规定值以下时，对所述第一压电元件供给极化用电压。

13. 根据权利要求10所述的超声波换能器装置，其特征在于，

所述控制处理部辨别为所述第一压电元件的灵敏度在规定值以下时，输出表示灵敏度在所述规定值以下的通知信号。

14. 一种探测器，其特征在于，

具备权利要求1至13中任一项所述的超声波换能器装置、以及支承所述超声波换能器装置的箱体。

15. 一种电子设备，其特征在于，

具备权利要求1至13中任一项所述的超声波换能器装置、以及与所述超声波换能器装置连接并处理所述超声波换能器装置的输出的处理部。

16. 一种超声波诊断装置，其特征在于，

具备权利要求1至13中任一项所述的超声波换能器装置，与所述超声波换能器装置连接、处理所述超声波换能器装置的输出并生成图像的处理部，以及显示所述图像的显示装置。

17. 一种探头，其特征在于，

具备权利要求1至13中任一项所述的超声波换能器装置、以及支承所述超声波换能器装置的箱体。

18. 一种超声波换能器装置，其特征在于，

具备：

基板，具有由隔壁部划分的多个开口；

振动膜，闭塞所述开口；

压电元件，针对每个所述开口地设置在所述振动膜上；

输入部，对多个所述压电元件中的一部分压电元件输入驱动信号；以及

检测部，在对所述一部分压电元件输入所述驱动信号的期间，所述检测部检测未输入所述驱动信号的所述压电元件的振动，

通过对所述一部分压电元件输入所述驱动信号而振动的所述振动膜的振动使所述隔壁部变形并使未输入所述驱动信号的所述压电元件振动，

所述超声波换能器装置具备控制处理部，

所述控制处理部根据对未输入所述驱动信号的所述压电元件的振动的引力带来的电动势进行检测的检测结果来辨别所述一部分压电元件的灵敏度。

超声波换能器装置、探测器、电子设备及超声波诊断装置

技术领域

[0001] 本发明涉及超声波换能器装置及利用其的探测器、电子设备及超声波诊断装置等。

背景技术

[0002] 超声波换能器装置可以具备一张基板。在基板上形成开口。在各个开口设置超声波换能器元件。超声波换能器元件具备振动膜。振动膜从基板的表面闭塞开口。在振动膜上安装有压电元件。在压电元件的作用下对每个超声波换能器元件引起振动膜的振动。随着振动膜的振动生成超声波。在该超声波换能器装置中能够薄薄地形成压电元件的压电体膜。

[0003] 如专利文献1所公开的,确保对压电体膜进行极化。如果薄薄地形成压电体膜,则相对地矫顽电压低,因此由于电磁噪声和温度等的干扰,极化量容易降低。有极化量随时间的推移而降低之忧。极化的降低导致灵敏度的降低,灵敏度的降低导致测定的精度恶化。然而,不使用超声波换能器装置之外的其他装置例如校正装置,就不能检测压电元件的灵敏度。

[0004] 在先技术文献

[0005] 专利文献

[0006] 专利文献1:日本专利特开2009-302445号公报

发明内容

[0007] 根据本发明至少一个方式,不使用超声波换能器装置之外的其他装置而能够检测压电元件的灵敏度。

[0008] (1)本发明的一个方式涉及一种超声波换能器装置,该超声波换能器装置具备:基板,具有多个开口;振动膜,闭塞所述开口;压电元件,针对每一个上述开口地设置在上述振动膜上;输入部,对上述压电元件中的一部分压电元件输入驱动信号;以及检测部,在对上述压电元件中的一部分压电元件输入上述驱动信号期间,该检测部检测上述压电元件中未输入上述驱动信号的压电元件的振动。

[0009] 一部分压电元件随着驱动信号的供给而变形。压电元件的变形引起对应的振动膜的变形。基板随着振动膜的变形而变形。基板的变形引起其他振动膜的变形。其他振动膜的变形在未输入驱动信号的压电元件也产生应力。在未输入驱动信号的压电元件中生成电动势。通过检测这种电动势,不使用超声波换能器装置之外的其他装置例如校正装置而能够检测压电元件的灵敏度。

[0010] (2)超声波换能器装置可以具备控制处理部。上述控制处理部根据检测未输入上述驱动信号的上述压电元件的振动的检测结果能够辨别上述压电元件的灵敏度。这样,能够辨别灵敏度是否良好。

[0011] (3)在超声波换能器装置中,上述多个开口在上述基板的厚度方向的俯视观察中

配置为矩阵状或者线状,上述检测部能够检测未输入上述驱动信号的上述压电元件中、与输入上述驱动信号的上述一部分压电元件邻接的压电元件的振动。这样,输入驱动信号的一部分压电元件能够确切地引起未输入驱动信号的压电元件变形。

[0012] (4) 上述检测部能够检测未输入上述驱动信号的上述压电元件中、位于输入上述驱动信号的两个上述压电元件之间且与上述两个压电元件邻接的压电元件的振动。这样,对未输入驱动信号的压电元件从两侧施加变形力。因而,在一次驱动信号的供给下,压电元件的应力能够增大。压电元件的电动势增大。其结果,可以提高灵敏度的检测精度。

[0013] (5) 上述控制处理部如果辨别为未输入上述驱动信号的上述压电元件的灵敏度在规定的值以下,则能够对未输入上述驱动信号的上述压电元件供给极化用电压。在使用之前确保对压电元件进行极化。极化量随着时间的推移而降低。其结果,压电元件的灵敏度降低。因而,如果在压电元件的灵敏度降低至规定的值以下时对压电元件供给极化用电压,则压电元件能够再次确保充分的极化。压电元件的灵敏度能够维持良好。

[0014] (6) 上述控制处理部如果辨别为未输入上述驱动信号的上述压电元件的灵敏度在规定的值以下,则能够输出表示灵敏度在上述规定的值以下的通知信号。压电元件的灵敏度降低能够从控制处理部通知到外部。根据这种通知,用户能够得知压电元件的灵敏度降低。

[0015] (7) 超声波换能器装置可以具备控制处理部。上述控制处理部根据检测未输入上述驱动信号的上述压电元件的振动的检测结果能够输出通知信号。这样,检测结果能够从控制处理部通知到外部。根据这种通知,用户能够判断压电元件的灵敏度降低。

[0016] (8) 本发明的其他方式涉及一种超声波换能器装置,该超声波换能器装置具备:基板,具有第一开口、第二开口和作为被上述第一开口和上述第二开口夹着的部分的隔壁部;振动膜,闭塞上述第一开口和上述第二开口;第一压电元件,在上述基板的厚度方向的俯视观察中设置于上述振动膜上,包含与上述第一开口重叠的位置;第二压电元件,在上述基板的厚度方向的俯视观察中,设置于上述振动膜上且包含与上述第二开口重叠的位置;输入部,对上述第一压电元件输入驱动信号;检测部,在对上述第一压电元件输入上述驱动信号期间,该检测部检测未输入上述驱动信号的上述第二压电元件的振动,上述隔壁部具有上述基板的厚度方向的厚度大于上述基板的厚度方向的俯视观察中上述第一开口和上述第二开口之间的距离最小值的形状。

[0017] 第一压电元件随着驱动信号的供给而变形。第一压电元件的变形引起与第一开口重叠的振动膜的变形。隔壁部随着振动膜的变形而变形。隔壁部的变形引起与第二开口重叠的振动膜的变形。与第二开口重叠的振动膜的变形在第二压电元件产生应力。在未输入驱动信号的第二压电元件生成电动势。通过检测这种电动势,不使用超声波换能器装置之外的其他装置例如校正装置而能够检测第二压电元件的灵敏度。

[0018] (9) 本发明的其他方式涉及一种超声波换能器装置,该超声波换能器装置具备:基板,具有配置为矩阵状或者线状的多个第一开口和配置于上述多个第一开口所配置的区域轮廓外侧的第二开口;振动膜,闭塞上述第一开口和上述第二开口;第一压电元件,在上述基板的厚度方向的俯视观察中,针对上述多个第一开口的每一个地设置于上述振动膜上;第二压电元件,在上述基板的厚度方向的俯视观察中,设置于上述振动膜上且包含与上述第二开口重叠的位置;输入部,对上述第一压电元件输入驱动信号;检测部,在对上述第一压电元件输入上述驱动信号期间,该检测部检测未输入上述驱动信号的上述第二压电元件

的振动。

[0019] 第一压电元件随着驱动信号的供给而变形。第一压电元件的变形引起与第一开口重叠的振动膜的变形。基板随着振动膜的变形而变形。基板的变形引起与第二开口重叠的振动膜的变形。与第二开口重叠的振动膜的变形在第二压电元件产生应力。在未输入驱动信号的第二压电元件生成电动势。通过检测这种电动势,不使用超声波换能器装置之外的其他装置例如校正装置而能够检测第二压电元件的灵敏度。

[0020] (10)在超声波换能器装置中,上述第一开口和上述第二开口能够形成相同的形状,上述第一压电元件和上述第二压电元件能够形成相同的结构。这样,第二压电元件的特性能够与第一压电元件的特性建立关联。第二压电元件的特性高精度地反映第一压电元件的特性。

[0021] (11)本发明的其他方式涉及一种超声波换能器装置,该超声波换能器装置具备:基板,该基板具有配置为矩阵状或者线状的多个第一开口、配置于上述第一开口所配置的区域轮廓外侧的第二开口、及配置于上述多个第一开口所配置的区域外侧且比上述第一开口接近上述第二开口的位置的第三开口;振动膜,闭塞上述第一开口、上述第二开口和上述第三开口;第一压电元件,在上述基板的厚度方向的俯视观察中,针对上述多个第一开口的每一个地设置在上述振动膜上;第二压电元件,在上述基板的厚度方向的俯视观察中,设置在上述振动膜上且包含与上述第二开口重叠的位置;第三压电元件,在上述基板的厚度方向的俯视观察中,配置在上述振动膜上且包含与上述第三开口重叠的位置;输入部,对上述第三压电元件输入驱动信号;检测部,在对上述第三压电元件输入上述驱动信号期间,该检测部检测未输入上述驱动信号的上述第二压电元件的振动。

[0022] 第三压电元件随着驱动信号的供给而变形。第三压电元件的变形引起第三开口的振动膜的变形。基板随着振动膜的变形而变形。基板的变形引起第二开口的振动膜的变形。第二开口的振动膜的变形在第二压电元件产生应力。在未输入驱动信号的第二压电元件中生成电动势。通过检测这种电动势,不使用超声波换能器装置之外的其他装置例如校正装置而能够检测第二压电元件的灵敏度。通常,由于第二压电元件的特性反映第一压电元件的特性,因此根据第二压电元件的灵敏度能够推断第一压电元件的灵敏度。

[0023] (12)在上述基板的厚度方向的俯视观察中,上述第三压电元件可以具有大于上述第二压电元件的面积。这样,可以对第二压电元件施加更大的变形力。其结果,能够提高振动的检测精度。

[0024] (13)超声波换能器装置可以具备控制处理器。上述控制处理器根据检测未输入上述驱动信号的上述第二压电元件的振动的检测结果可以辨别上述第一压电元件的灵敏度。这样,能够辨别灵敏度是否良好。

[0025] (14)如果上述控制处理部辨别为上述第一压电元件的灵敏度在规定值以下,则能够对上述第一压电元件供给极化用电压。在使用之前全部对压电元件进行极化。极化量随着时间的推移而降低。其结果,压电元件的灵敏度降低。因而,如果在压电元件的灵敏度降低至规定值以下时对压电元件供给极化用电压,则压电元件中能够再次确保充分的极化。压电元件的灵敏度能够维持良好。

[0026] (15)如果上述控制处理部辨别为上述第一压电元件的灵敏度在规定值以下,则能够输出表示灵敏度在上述规定以下的通知信号。压电元件的灵敏度降低能够从控制处理部

通知至外部。根据这种通知,用户能够知道压电元件的灵敏度降低。

[0027] (16)任何超声波换能器装置都可以被装入探测器中进行利用。探测器可以具备超声波换能器装置以及支承上述超声波换能器装置的箱体。

[0028] (17)超声波换能器装置可以被装入电子设备中进行利用。电子设备可以具备超声波换能器装置,以及与上述超声波换能器装置连接并处理上述超声波换能器装置的输出的处理部。

[0029] (18)超声波换能器装置可以被装入超声波诊断装置中进行利用。超声波诊断装置可以具备超声波换能器装置,与上述超声波换能器装置连接、处理上述超声波换能器装置的输出并生成图像的处理部,以及显示上述图像的显示装置。

[0030] (19)任何超声波换能器装置都可以被装入探头中进行利用。探头可以具备超声波换能器装置以及支承上述超声波换能器装置的箱体。

[0031] (20)本发明的其他方式涉及一种超声波换能器装置,该超声波换能器装置具备:基板,具有由隔壁部划分的多个开口;振动膜,闭塞上述开口;压电元件,针对每一个上述开口地设置在上述振动膜上;输入部,对多个上述压电元件中的一部分压电元件输入驱动信号;检测部,在对上述一部分压电元件输入上述驱动信号期间,该检测部检测未输入上述驱动信号的上述压电元件的振动,通过对上述一部分压电元件输入上述驱动信号,振动的上述振动膜的振动使上述隔壁部变形,并使未输入上述驱动信号的上述压电元件振动。

[0032] 一部分压电元件随着驱动信号的供给而变形。压电元件的变形引起对应的振动膜的振动。隔壁部随着振动膜的振动而变形。隔壁部的变形引起其他振动膜的变形。其他振动膜的变形在未输入驱动信号的压电元件中也产生应力。在未输入驱动信号的压电元件中生成电动势。通过检测这种电动势,不使用超声波换能器装置之外的其他装置例如校正装置而能够检测压电元件的灵敏度。

附图说明

[0033] 图1是概略示出一个实施方式所涉及的电子设备的一个具体示例即超声波诊断装置的外观图。

[0034] 图2是超声波探测器的放大主视图。

[0035] 图3是第一实施方式所涉及的超声波换能器元件单元的放大俯视图。

[0036] 图4是沿着图3的A-A线的截面图。

[0037] 图5是概略示出超声波诊断装置的电路结构的方框图。

[0038] 图6是概略示出灵敏度检测模式的动作的流程图。

[0039] 图7是与图4相对应、概略示出灵敏度检测模式的结构的部分放大截面图。

[0040] 图8是概略示出形成于硅片上的挠性膜和第二导电体的部分放大垂直截面图。

[0041] 图9是概略示出形成于第二导电体上的压电体膜和第一导电膜的部分放大垂直截面图。

[0042] 图10是概略示出覆盖硅片的导电材料的膜的部分放大垂直截面图。

[0043] 图11是概略示出形成于硅片的开口和补强板的部分放大垂直截面图。

[0044] 图12是第二实施方式所涉及的超声波换能器元件单元的放大部分俯视图。

[0045] 图13是沿着图12的B-B线的截面图。

[0046] 图14是概略示出利用第二实施方式所涉及的超声波换能器元件单元的超声波诊断装置的电路结构的方框图。

[0047] 图15是第三实施方式所涉及的超声波换能器元件单元的放大部分俯视图。

[0048] 图16是概略示出其他实施方式所涉及的超声波诊断装置的电路结构的方框图。

[0049] 符号说明

[0050] 11作为电子设备的超声波诊断装置,11a作为电子设备的超声波诊断装置,13探测器(超声波探测器),13b探头,15显示装置(显示面板),16箱体,17构成超声波换能器装置的一部分的超声波换能器元件单元,17a构成超声波换能器装置的一部分的超声波换能器元件单元,23(第一)超声波换能器元件,24(第一和第二)压电元件(压电元件部),44基板,46(第一)开口,51振动膜,64转换开关,65发送路径,66接收路径,72输入部和检测部(驱动/接受电路),74作为处理部的处理电路,94第二开口,95第三开口

具体实施方式

[0051] 以下,参照附图对本发明的一个实施方式进行说明。另外,以下说明的本实施方式并非对权利要求书所记载的本发明的内容进行不合理的限定,本实施方式中说明的结构的全部作为本发明的解决手段并非是必须的。

[0052] (1)超声波诊断装置的整体结构

[0053] 图1概略示出本发明的一个实施方式所涉及的电子设备的一个具体示例即超声波诊断装置11的结构。超声波诊断装置11具备装置终端12和超声波探测器(探测器)13。装置终端12和超声波探测器13由电缆14相互连接。装置终端12与超声波探测器13通过电缆14交换电信号。在装置终端12装入显示面板(显示装置)15。显示面板15的画面在装置终端12的表面露出。如后所述装置终端12根据由超声波探测器13检测到的超声波生成图像。显示面板15的画面显示图像化的检测结果。

[0054] 如图2所示,超声波探测器13具有箱体16。箱体16内容纳超声波换能器元件单元(以下称为“元件单元”)17。元件单元17的表面能够在箱体16的表面露出。元件单元17从表面输出超声波的同时接收超声波的反射波。另外,超声波探测器13可以具备可自由装卸地与探测器主体13a连接的探头13b。此时,元件单元17能够被装入探头13b的箱体16内。

[0055] 图3概略示出第一实施方式所涉及的元件单元17的俯视图。元件单元17具备基体21。基体21上形成元件阵列22。元件阵列22由超声波换能器元件(以下称为“元件”)23的排列构成。排列由多行多列的矩阵形成。每个元件23具备压电元件部24。压电元件部24由上部电极25、下部电极26和压电体膜27构成。在每个元件23上压电体膜27被夹入上部电极25和下部电极26之间。元件单元17构成为一张超声波换能器元件芯片。

[0056] 基体21的表面形成有多根第一导体28。第一导体28在排列的行方向上相互平行延伸。对每一行元件23分配一根第一导体28。与在排列行方向上并列的元件23的压电体膜27共同与一根第一导体28连接。第一导体28在每个元件23上形成上部电极25。第一导体28的两端分别与一对引出配线29连接。引出配线29在排列的列方向上相互平行延伸。因而,所有第一导体28具有相同长度。这样,矩阵所有的元件23共同与上部电极25连接。

[0057] 基体21的表面上形成有多根第二导体31。第二导体31在排列的列方向上相互

平行延伸。对每一列元件23分配一根第二导电体31。对排列的列方向上并列的元件23的压电体膜27共同配置一根第二导电体31。按每一列对元件23的通电进行转换。对应于这种通电转换而实现线扫描和扇区扫描。由于一列元件23同时输出超声波,因此根据超声波的输出水平能够决定一列的个数即排列的行数。行数例如可以设定为10~15行左右。在图中被省略而描绘5行。根据扫描范围的宽度能够决定排列的列数。列数例如可以设定为128列或256列。在图中被省略而描绘8列。另外,在排列中还可以设立交错配置。在交错配置中偶数列的元件23组可以相对于奇数列的元件23组偏移行间距的二分之一。奇数列和偶数列的其中一方的元件数可以比另一方的元件数少一个。并且,上部电极25和下部电极26的作用可以互换。即,可以矩阵所有的元件23共同与下部电极连接,而按照排列的每一列元件23共同与上部电极连接。

[0058] 基体21的轮廓具有被相互平行的一对直线隔开且相对的第一边21a和第二边21b。在第一边21a和元件阵列22的轮廓之间配置一排第一端子阵列32a。在第二边21b和元件阵列22的轮廓之间配置一排第二端子阵列32b。第一端子阵列32a可以与第一边21a平行地形成一排。第二端子阵列32b可以与第二边21b平行地形成一排。第一端子阵列32a由一对上部电极端子33和多个下部电极端子34构成。同样,第二端子阵列32b由一对上部电极端子35和多个下部电极端子36构成。上部电极端子33、35分别与一根引出配线29的两端连接。引出配线29和上部电极端子33、35可以关于二等分元件阵列22的垂直面形成面对称。下部电极端子34、36分别与一根第二导电体31的两端连接。第二导电体31和下部电极端子34、36可以关于二等分元件阵列22的垂直面形成面对称。此处,基体21的轮廓形成为矩形。基体21的轮廓可以为正方形也可以为梯形。

[0059] 第一柔性印刷电路配线板(以下称为“第一配线板”)37与基体21连接。第一配线板37覆盖在第一端子阵列32a上。在第一配线板37的一端与上部电极端子33和下部电极端子34单独对应并形成导线即第一信号线38。使第一信号线38与上部电极端子33和下部电极端子34单独相对并单独接合。同样,第二柔性印刷电路配线板(以下称为“第二配线板”)41覆盖在基体21上。第二配线板41覆盖在第二端子阵列32b上。在第二配线板41的一端与上部电极端子35和下部电极端子36单独对应并形成导线即第二信号线42。使第二信号线42与上部电极端子35和下部电极端子36单独相对并单独接合。

[0060] 如图4所示,基体21具备基板44和挠性膜45。在基板44的表面整面地形成挠性膜45。在基板44上针对每个元件23形成开口46。开口46对基板44配置成阵列状。配置开口46的区域轮廓相当于元件阵列22的轮廓。在邻接的两个开口46之间形成有分隔壁(隔壁部)47。邻接的开口46被分隔壁47隔开。分隔壁47的壁厚度相当于开口46的间隔。分隔壁47在相互平行地伸展的平面内规定两个壁面。壁厚度相当于两个壁面的距离。即,壁厚度可以规定为与壁面正交并被夹在壁面之间的垂线的长度。

[0061] 挠性膜45由层压于基板44的表面的二氧化硅(SiO_2)层48以及层压于二氧化硅层48的表面的二氧化锆(ZrO_2)层49构成。挠性膜45与开口46接触。这样,挠性膜45的一部分与开口46的轮廓相对应而形成振动膜51。振动膜51是挠性膜45中因为面对开口46而能够在基板44的厚度方向进行膜振动的部分。二氧化硅层48的膜厚可以根据谐振频率来决定。

[0062] 在振动膜51的表面上第二导电体31、压电体膜27和第一导电体28按顺序层压。第二导电体31例如可以使用钛(Ti)、铱(Ir)、或者铂(Pt)和钛(Ti)的层压膜。压电体膜27例如

可以由锆钛酸铅(PZT)形成。第一导体28例如可以由铱(Ir)形成。第一导体28和第二导体31可以利用其他导电材料,压电体膜27可以使用其他压电材料。此处,在第一导体28的下面,压电体膜27完全覆盖第二导体31。在压电体膜27的作用下,可以避免在第一导体28和第二导体31之间短路。

[0063] 保护膜53层压于基体21的表面。保护膜53例如整面地覆盖在基体21的表面上。其结果,元件阵列22、以及第一和第二端子阵列32a、32b、第一和第二配线板37、41被保护膜53覆盖。保护膜53例如可以使用有机硅树脂膜。保护膜53保护元件阵列22的结构、第一端子阵列32a和第一配线板37的接合、第二端子阵列32b和第二配线板41的接合。

[0064] 加强板54固定在基体21的反面。基体21的反面与加强板54的表面重叠。加强板54在元件单元17的反面闭合开口46。加强板54可以具备刚性基材。加强板54例如可以由二氧化硅基板形成。基体21的板厚例如设定为100 μm 左右,加强板54的板厚例如设定为100 μm ~150 μm 左右。此处,分隔壁47与加强板54结合。加强板54与各分隔壁47至少在一个接合区域接合。当接合时可以使用粘接剂。

[0065] (2) 超声波诊断装置的电路结构

[0066] 如图5所示,超声波诊断装置11具备与元件单元17电连接的集成电路芯片58。集成电路芯片58具备多路复用器59和收发电路61。多路复用器59具备元件单元17侧的端口组59a和收发电路61侧的端口组59b。在元件单元17侧的端口组59a经由配线62连接有第一信号线38和第二信号线42。这样,端口组59a与元件阵列22连接。此处,集成电路芯片58内的规定数量的信号线63与收发电路61侧的端口组59b连接。规定数量相当于扫描时同时输出的元件23的列数。多路复用器59在电缆14侧的端口和元件单元17侧的端口之间管理相互连接。

[0067] 收发电路61具备规定数量的转换开关64。各转换开关64分别与单独对应的信号线63连接。收发电路61针对每个转换开关64具备发送路径65和接收路径66。发送路径65和接收路径66并列连接在转换开关64上。转换开关64将发送路径65或者接收路径66选择性地与多路复用器59连接。在发送路径65装入脉冲发生器67。脉冲发生器67按照与振动膜52的谐振频率对应的频率输出脉冲信号。在接收路径66装入放大器68、低通滤波器(LPF)69和模拟数字转换器(ADC)71。各元件23的输出信号被放大并转换为数字信号。

[0068] 收发电路61具备驱动/接收电路72。发送路径65和接收路径66与驱动/接收电路72连接。驱动/接收电路72根据扫描的方式同时控制脉冲发生器67。驱动/接收电路72根据扫描的方式接收输出信号的数字信号。驱动/接收电路72通过控制线73与多路复用器59连接。多路复用器59根据由驱动/接收电路72供给的控制信号进行相互连接的管理。

[0069] 在装置终端12装入处理电路74。处理电路74例如可以具备中央演算处理装置(CPU)和存储器。按照处理电路74的处理控制超声波诊断装置11的整体动作。根据由用户输入的指示,处理电路74控制驱动/接收电路72。处理电路74根据元件23的输出信号生成图像。图像通过描绘数据特定。

[0070] 在装置终端12装入描绘电路75。描绘电路75与处理电路74连接。显示面板15与描绘电路75连接。描绘电路75根据由处理电路74生成的描绘数据生成驱动信号。驱动信号被送入显示面板15。其结果,显示面板15放映出图像。

[0071] (3) 超声波诊断装置11的动作

[0072] 接着,对超声波诊断装置11的动作进行简单说明。处理电路74转换超声波诊断模式和灵敏度检测模式。在超声波诊断模式中能够通过超声波诊断装置11进行超声波诊断。在灵敏度检测模式中能够判断压电元件部24的灵敏度降低。如果处理电路74选择超声波诊断模式,则处理电路74对驱动/接收电路72指示超声波的发送和接收。驱动/接收电路72供给多路复用器59控制信号,同时供给各脉冲发生器67驱动信号。脉冲发生器67对应于驱动信号的供给输出脉冲信号。多路复用器59按照控制信号的指示将端口组59a的端口与端口组59b的端口连接。根据端口的选择通过上部电极端子33、35和下部电极端子34、36按列供给元件23脉冲信号。对应于脉冲信号的供给,振动膜53振动。其结果,向对象物(例如人体的内部)发出所需的超声波束。

[0073] 发送超声波后,转换开关64被转换。多路复用器59维持端口的连接关系。转换开关64取代发送路径65和信号线63的连接而建立接收路径66和信号线63的连接。超声波的反射波使振动膜43振动。其结果,从元件23输出输出信号。输出信号被转换为数字信号并被送入驱动/接收电路72中。

[0074] 反复进行超声波的发送和接收。当反复进行时,多路复用器59变更端子的连接关系。其结果,实现线扫描和扇区扫描。当扫描结束,处理电路74根据输出信号的数字信号形成图像。形成的图像在显示面板15的画面上显示。

[0075] 如图6所示,如果处理电路74选择灵敏度检测模式,则处理电路74在步骤S1中选择特定的一系列元件23组(以下称为“对象检测元件列”)。此处,如图3所示,可以选择与多根第二导电体31中、除位于最外侧的两根第二导电体31之外的一根第二导电体31连接的元件23组作为对象检测元件列76。根据该选择,驱动/接收电路72供给多路复用器59控制信号。在控制信号中,对象检测元件列76和邻接于对象检测元件列76两侧的两列元件23组(以下称为“对象驱动元件列”)被特定。多路复用器59根据控制信号的指示,在端口组59b的任意端口单独连接分别与对象检测元件列76和对象驱动元件列77连接的端口组59a的端口。按照转换开关64的转换,对象检测元件列76与接收路径66连接,两列对象驱动元件列77分别与发送路径65连接。

[0076] 处理电路74在步骤S2中指示对对象驱动元件列77供给驱动信号。处理电路74对两个脉冲发生器67供给驱动信号。脉冲发生器67对应于驱动信号的供给输出脉冲信号(驱动信号)。脉冲信号通过第一导电体28和第二导电体31被供给对象驱动元件列77。这样,在对象驱动元件列77中,对各压电元件部24施加电压。此时,驱动/接收电路72作为将驱动信号输入一部分元件23的压电元件部24的输入部发挥作用。

[0077] 在对象驱动元件列77中,压电体膜27随着驱动信号的供给而变形。压电体膜27的变形引起振动膜51的变形即振动。如图7所示,基板44的分隔壁47随着对象驱动元件列77的振动膜51的振动而振动。分隔壁47的振动在对象检测元件列76的振动膜51中引起振动。随着该振动,在对象检测元件列76的压电体膜27生成应力。随着应力的生成,在压电体膜27中生成电动势。电动势作为输出信号被输出。由于对象检测元件列76与对象驱动元件列77邻接,因此对象驱动元件列77的振动膜51能够确切地引起对象检测元件列76的振动膜51的变形。

[0078] 处理电路74在步骤S3中指示对于接收对象检测元件列76的输出信号。输出信号被转换为数字信号并被送入驱动/接收电路72。此时,在对压电元件中的一部分压电元件即对

象驱动元件列77的压电元件部24输入驱动信号期间,驱动/接收电路72作为检测压电元件中未输入驱动信号的压电元件即对象检测元件列76的压电元件部24的振动的检测部发挥作用。处理电路74对输出信号的检测值进行特定。被特定的检测值在步骤S4中与预定的阈值进行比较。阈值可以预先储存在例如处理电路74的存储器这种存储部中。检测值如果在阈值以上,则灵敏度被判断为良好。灵敏度检测模式结束。检测值如果在阈值以下,则处理电路74辨别为压电体膜27的极化量降低。判断为压电元件部24的灵敏度降低即“异常”。这样,如果检测为“异常”,则处理电路74在步骤S5中指示进行极化处理。如果进行极化处理,则对各压电体膜27供给极化用电压。在压电体膜27中随着极化用电压的施加而实现极化。

[0079] 如上所述,在元件单元17中在使用之前在各压电体膜27确保极化。极化量随着时间的推移而降低。其结果,元件23的灵敏度降低。因而,如果在检测到元件23的灵敏度降低时对压电体膜27重新供给极化用电压,则压电体膜27中能够再次确保充分的极化。元件23的灵敏度能够返回到良好的状态。

[0080] 在元件单元17中当进行超声波诊断时,元件阵列22所有的元件23进行超声波的发送和接收。各元件23在超声波的发送和接收间转换。元件23在发送时由振动膜51发出超声波束。接收时,从对象物反射来的超声波引起该振动膜51的振动。这样,对应于反射来的超声波从元件23输出输出信号。然后,元件阵列22中的三列元件23组在判断灵敏度时被利用。因而,当判断灵敏度时不必重新附加其专用结构。能够简单地实现灵敏度判断。

[0081] 在此例中,当判断灵敏度时,从两侧的两列元件23对作为检测对象的一列元件23的振动膜51施加变形力。因而,与单纯地从一侧的一列元件23施加变形力的情况相比,在一次驱动信号的供给下,作为检测对象的压电体膜27的应力能够增大。压电体膜27的电动势增大。其结果,能够提高判断精度。在元件单元17中能够对每列在全列中进行灵敏度判断。此时,在元件阵列22两端的列中,仅从一侧的一列元件23对作为检测对象的压电体膜27施加变形力。另外,元件阵列22两端的列可以仅在判断灵敏度时接收驱动电压,而在超声波诊断模式不被利用。

[0082] 当辨别极化量降低时,还可以取代步骤S4的检测值和阈值的比较而观察输出信号的信号波形的变化率。例如如果信号电平的上升为阈值以上,则可以判断灵敏度为良好。信号电平的上升沿如果低于阈值,则可以辨别为极化量降低。信号电平的上升能够根据以规定的时间间隔检测的信号电平的大小进行特定。

[0083] 另外,处理电路74还可以取代步骤S5的极化处理而根据“异常”的检测生成通知信号。例如在通知信号中可以含有表示灵敏度降低的图像信号。这样的图像信号可以被送入描绘电路75中。灵敏度降低可以通过显示面板15的画面显示通知用户。这样,用户能够知道压电体膜27的灵敏度降低。根据这种通知可以交换探头13b或元件单元17,也可以通过外部装置进行压电体膜27的极化处理。

[0084] 通知信号中可以取代上述图像信号而包含表示电动势大小的图像信号。电动势大小能够通过显示面板15的画面显示提示给用户。用户根据电动势大小能够判断极化量是否适当。当输出这种通知信号时,处理电路74能够对对象驱动元件列77的压电元件部24输出在输入驱动信号的驱动期间的积分信号。这样,能够获得驱动期间部分的输出信号的积分值。

[0085] (4) 超声波换能器元件单元的制造方法

[0086] 如图8所示,在硅片78的表面在每个元件单元17上形成第二导体31和下部电极端子34、36(在图8以后未图示)。在形成第二导体31和下部电极端子34、36之前,在硅片78的表面相继形成二氧化硅膜79和二氧化锆膜81。在二氧化锆膜81的表面形成导电膜。导电膜由钛、铌、或者铂和钛的层压膜构成。根据光刻技术由导电膜成形为第二导体31和下部电极端子34、36。

[0087] 如图9所示,在第二导体31的表面在每个元件23上形成压电体膜27和第一导电膜82。在形成压电体膜27和第一导电膜82时,在硅片78的表面使压电材料膜和导电材料的膜成膜。压电材料膜由PZT膜构成。导电材料的膜由铌膜构成。根据光刻技术在每个元件23上由压电材料膜和导电材料的膜成形为压电体膜27和第一导电膜82。

[0088] 接着,如图10所示,在硅片78的表面使导电材料的膜83成膜。导电材料的膜83覆盖在各第一导电膜82上。邻接的第一导电膜82通过膜83相互连接。然后,根据光刻技术由膜83成形第二导电膜。第二导电膜在与第一导体31正交方向上延伸,连续不断地横穿过第一导体31。第二导电膜在元件阵列22的行方向上将第一导电膜82相互连接。第二导电膜形成第二导体31、引出配线29和上部电极端子33、35。第二导电膜的一部分与第一导电膜82重叠并与第一导电膜82一起形成上部电极25。

[0089] 然后,如图11所示,从硅片78的反面形成阵列状开口46。当形成开口46时进行蚀刻处理。二氧化硅膜79作为蚀刻停止层发挥作用。在二氧化硅膜79和二氧化锆膜81上划分出振动膜51。开口46形成之后,使加强板用的晶片84的表面与硅片78的反面重合。在重合之前,晶片84被保持在操作机构或工作台上。晶片84例如可以使用刚性绝缘性基板。绝缘性基板可以使用硅片。接合时例如可以使用粘结剂。接合后,从硅片78切出各个元件单元17。在切出的元件单元17进行极化处理。对各个压电体膜27施加极化用电压。

[0090] (5) 第二实施方式所涉及的超声波换能器元件单元

[0091] 图12概略示出第二实施方式所涉及的元件单元17a的结构。第二实施方式中在基体21上除了上述元件阵列22之外还形成专用于灵敏度检测模式的压电元件组85。元件阵列22如上所述由第一元件23的排列构成。压电元件组85配置在元件阵列22的轮廓外侧。压电元件组85具备一个第二元件86和一对第三元件87。第二元件86作为检测专用元件发挥作用。第三元件87作为驱动专用元件发挥作用。第二元件86配置在两个第三元件87之间。第二元件86和第三元件87与第一元件23同样具备压电元件部24。压电元件部24由上部电极25、压电体膜27和下部电极26构成。第二元件86形成与第一元件23相同的结构。

[0092] 在基体21的表面形成第一辅助导电体88。第一辅助导电体88被公共地分配给第二元件86和第三元件87。第一辅助导电体88公共地连接于第二元件86和第三元件87的压电体膜27。第一辅助导电体88针对每个元件86、87形成上部电极25。第一辅助导电体88的一端例如与引出配线29连接。第一辅助导电体88可以由与第一导体28和引出配线29相同的材料形成。

[0093] 在基体21的表面上形成第二辅助导电体89。第二辅助导电体89与第二元件86的压电体膜27连接。第二辅助导电体89形成第二元件86的下部电极26。这样,在第二元件86中由第一辅助导电体88和第二辅助导电体89对压电体膜27施加驱动电压。第二辅助导电体89可以由与第二导体31相同的材料形成。

[0094] 在基体21的表面形成第三辅助导电体91。第三辅助导电体91被公共连接于第三元

件87的压电体膜27。第三辅助导电体91形成第三元件87的下部电极26。这样,在第三元件87中由第一辅助导电体88和第三辅助导电体91对压电体膜27施加驱动电压。第三辅助导电体91可以由与第二导电体31相同的材料形成。

[0095] 在第一端子阵列32a装入第一辅助电极端子92和第二辅助电极端子93。第一辅助电极端子92与第二辅助导电体89电连接。第一辅助电极端子92可以与第二辅助电极端子89一体化。第二辅助电极端子93与第三辅助导电体91电连接。第二辅助电极端子93可以与第三辅助导电体91一体化。第一辅助电极端子91和第二辅助电极端子93与第一配线板37的第一信号线38单独接合。

[0096] 如图13所示,在基板44上除了上述第一开口46之外还形成第二开口94和第三开口95。第二开口94划分第二元件86的振动膜51。第三开口95划分第三元件87的振动膜51。因而,第二开口94和第三开口95配置于元件阵列22的轮廓外侧。第三开口95配置为比第一开口46更接近第二开口94。在第二开口94上配置第二元件86的压电元件部24。在第三开口95上配置第三元件87的压电元件部24。这样,第二元件86和第三元件87的压电元件部24与各自对应的振动膜51结合。

[0097] 此时,第三元件87的压电元件部24形成比第一和第二元件23、86的压电元件部24大的面积。具体而言,在与第二元件86轮廓的中心轴正交的方向上,第三元件87的压电元件部24具有大于第二元件86的压电元件部24的第一宽度W1的第二宽度W2。并且,第三元件87的压电元件部24延伸至第三开口95的轮廓外侧。即,第三元件87的压电元件部24横穿过第三开口95而连接基板44的另一侧。压电元件部24的大小可以规定为压电体膜27中被上部电极25和下部电极26夹着的区域。

[0098] 如图14所示,当利用第二实施方式所涉及的元件单元17a时,在超声波诊断装置11的集成电路芯片58中,除了上述上部电极端子33、35和下部电极端子34、36之外,第一辅助电极端子92和第二辅助电极端子93还经由配线62与多路复用器59的端口组59a连接。处理电路74如果选择灵敏度检测模式,则在多路复用器59的作用下第一辅助电极端子92与接收路径66连接,第二辅助电极端子93与发送路径连接。其他结构和动作与前面所述相同。

[0099] 处理电路74如果选择超声波诊断模式,则与前面所述相同,通过上部电极端子33、35和下部电极端子34、36供给元件阵列22内的第一元件23驱动信号。在多路复用器59的作用下实现线扫描和扇区扫描。根据检测信号,在显示面板15的画面上显示图像。

[0100] 处理电路74如果选择灵敏度检测模式,则驱动/接收电路72供给多路复用器59控制信号。在控制信号中第二元件86和第三元件87被特定。多路复用器59根据控制信号的指示,将连接于第一辅助电极端子92和第二辅助电极端子93的端口组59a的端口单独与端口组59b的任意端口连接。根据转换开关64的转换,第一辅助电极端子92与接收路径66连接,第二辅助电极端子93与发送路径65连接。

[0101] 处理电路74指示供给第三元件87驱动信号。处理电路74供给脉冲发生器67驱动信号。脉冲发生器67对应于驱动信号的供给输出脉冲信号(驱动信号)。脉冲信号通过第一辅助导电体88和第二辅助导电体89被供给第三元件87。

[0102] 在第三元件87中压电体膜27随着驱动信号的供给而变形。压电体膜27的变形引起振动膜51的变形。第三元件87的振动膜51的变形在第二元件86的振动膜51中引起变形。随着该变形,在第二元件86的压电体膜27生成应力。随着应力的生成,在压电体膜27中生成电

动势。电动势作为输出信号被输出。

[0103] 处理电路74指示接收针对第二元件86的输出信号。输出信号被转换为数字信号并送入驱动/接收电路72中。处理电路74对输出信号的检测值进行特定。被特定的检测值与预定的阈值进行比较。检测值如果在阈值以上,则灵敏度检测模式结束。检测值如果低于阈值,则处理电路74认定压电体膜27的极化量降低。通常,由于第二元件86的特性反映第一压电元件23的特性,因此能够根据第二元件86的异常推断第一元件23的异常。这样,在第二元件86中如果判断为压电元件部24的灵敏度降低即“异常”,则与前面所述同样,处理电路74可以指示进行极化处理,也可以生成通知信号。

[0104] 此处,第二元件86具有与第一元件23相同的结构。第二开口94形成与第一开口46相同的形状。振动膜51具有相同形状和相同膜厚。压电元件部24具有相同的结构。这样,第二元件86的特性可以简单地与第一元件23的特性建立关联。第二元件86的特性能够高精度地反映第一元件23的特性。在元件阵列22内由于各元件中特性的偏差小,因此如果一个第二元件86被特定,则能够推断所有的第一元件23的特性。

[0105] 在压电元件组85中从两侧的第三元件87对作为检测对象的第二元件86的振动膜51施加变形力。因而,与单纯地从一侧施加变形力的情况相比,在一次驱动信号的供给下作为检测对象的压电体膜27的应力可以增大。压电体膜27的电动势增大。其结果,能够提高判断精度。并且,第三元件87中,振动膜51可以放大压电体膜27的变形。其结果,第二元件86的压电体膜27的变形可以增大。能够进一步提高判断精度。但是,只要从第三元件87的压电体对第二元件86的压电体膜27施加足够的变形力,则在第三元件87中就能够省略振动膜51。

[0106] 压电元件组85中第三元件87的压电元件部24形成为大于第二元件86的压电元件24。这样,能够对第二元件86施加更大的变形力。其结果,能够提高判断精度。由于压电元件组85配置在元件阵列22的轮廓外侧,因此第三元件87的放大不影响元件阵列22内的第一元件23。

[0107] 另外,第三元件87的压电元件部24延伸至第三开口95的轮廓外侧。第三元件87的变形能够直接传递至第二开口94周围的基板44即分隔壁47。因而,与第三元件87的变形通过振动膜51传递至第二开口94周围的基板44的情况相比,第三元件87的变形能够有效地传递至第二元件86。其结果,第二元件86的应力能够增大。能够提高判断精度。

[0108] (6) 第三实施方式所涉及的超声波换能器元件单元

[0109] 图15概略示出第三实施方式所涉及的元件单元17b的结构。第三实施方式中,取代基体21上所述的压电元件组85而在基体21上形成专用于灵敏度检测模式的单一的第二元件86。第二元件86配置在元件阵列22的轮廓外侧。第二元件86与第一元件23同样具备压电元件部24。第二元件86形成与第一元件23相同的结构。第二辅助导体89与第二元件86的压电体膜27连接。第一辅助电极端子92与第二辅助导体89电连接。其他结构和动作与前面所述相同。

[0110] 处理电路74如果选择灵敏度检测模式,则驱动/接收电路72供给多路复用器59控制信号。在控制信号中第二元件86和最接近第二元件86的一列第一元件23组(以下称为“对象驱动元件列”)被特定。多路复用器59根据控制信号的指示,使与对象驱动元件列和第二辅助电极端子93连接的端口组59a的端口与端口组59b的任意端口单独连接。根据转换开关64的转换,第一辅助电极端子92与接收路径66连接,第二辅助电极端子93与发送路径65连

接。

[0111] (7) 其他实施方式所涉及的超声波诊断装置

[0112] 图16概略示出其他实施方式所涉及的超声波诊断装置11a的电路结构。在超声波诊断装置11a中,集成电路芯片58a与元件单元17、17a、17b连接。元件单元17、17a、17b中,对每个元件阵列22的列分配发送用元件23和接收用元件23。发送用的列和接收用的列例如可以交替配置。在集成电路芯片58a中,发送路径65和接收路径66单独与多路复用器59连接。在发送超声波时,多路复用器59按照每个发送用的列使发送路径65与元件23连接。在接收超声波时,多路复用器59按照每个接收用的列使接收路径66与元件23连接。连接于发送路径65的元件23负责发送超声波。连接于接收路径66的元件23负责接收超声波。这样,由于按照每个元件23分担发送和接收超声波,因此各个元件23可以被专门化而调整为发送或者接收超声波。其结果,能够提高超声波的接收灵敏度。

[0113] 另外,虽然如上所述对本实施方式进行了详细说明,但是可以在实质上不脱离本发明的新内容和效果的前提下,进行多种多样的变形,这对于本领域技术人员来说是容易理解的。因而,这种变形例均包含在本发明的范围内。例如,说明书或者附图中,至少一次与更加广义或同义的不同术语一起被记载的术语,在说明书或附图中的任何位置,均能够替换成该不同术语。另外,超声波诊断装置11、11a、超声波探测器13、探头13b、元件单元17、17a、元件23、86、87、集成电路芯片58、58a等的结构和动作也不局限于本实施方式中所说明的内容,而可以进行各种变形。

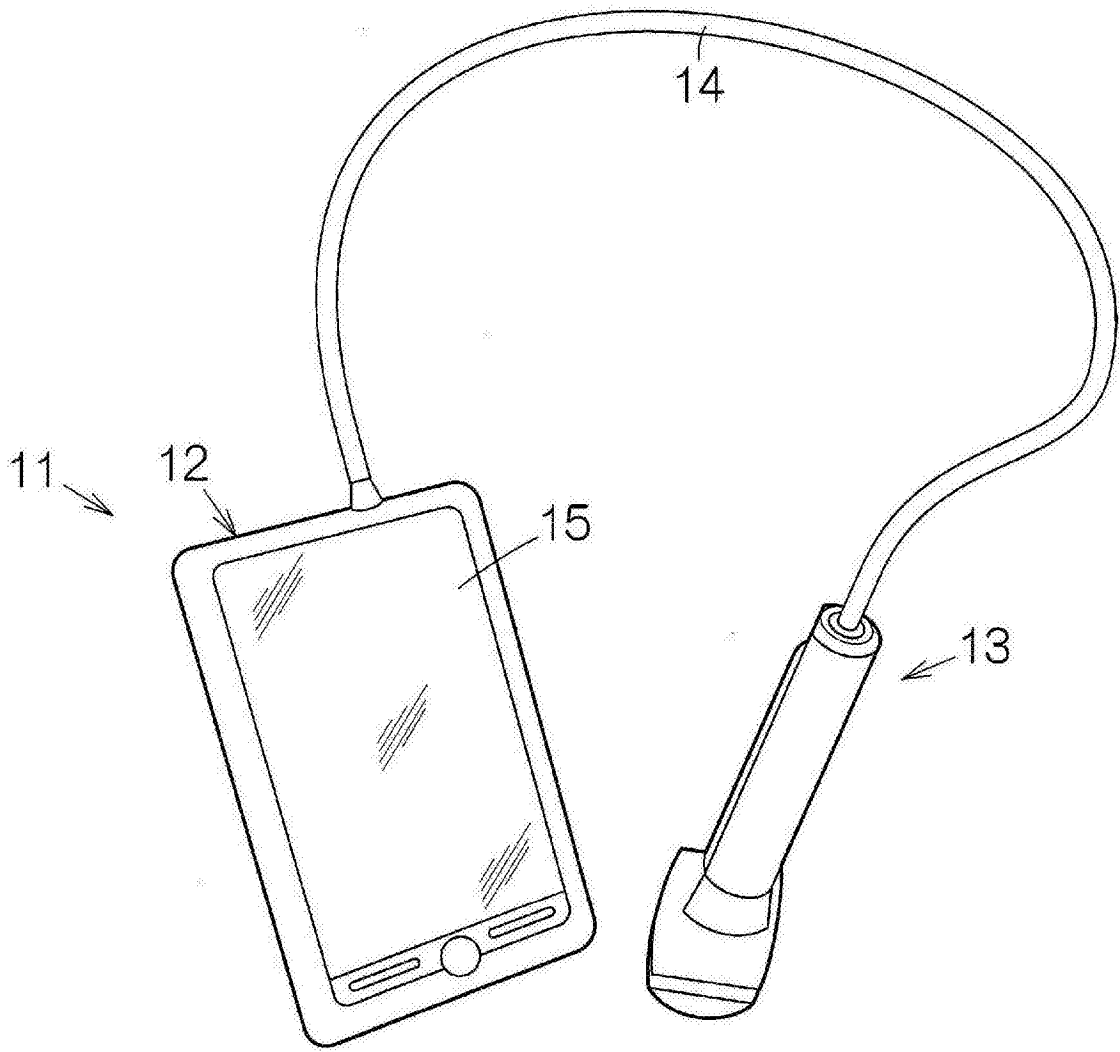


图1

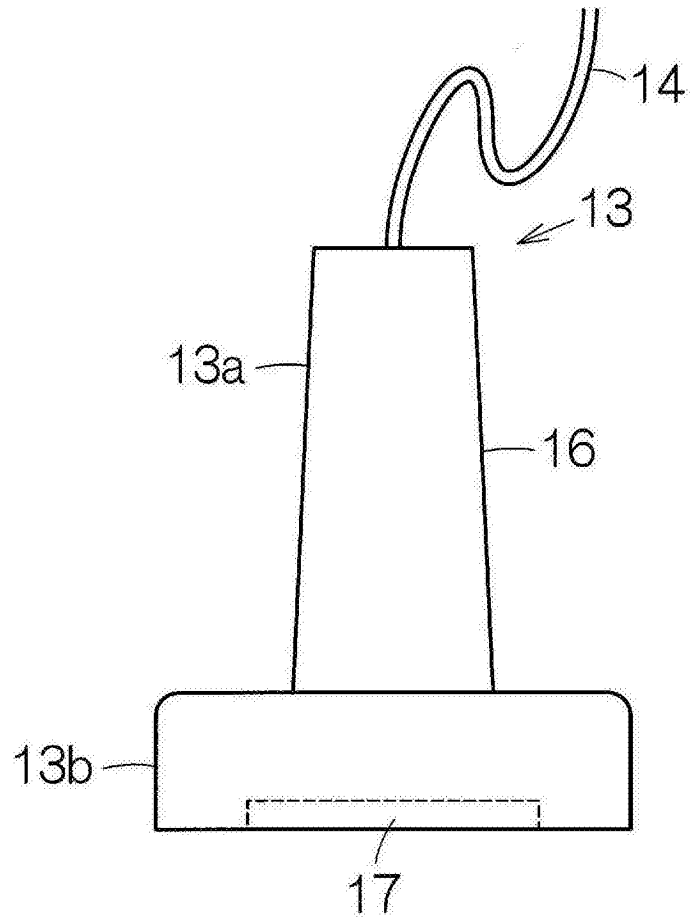


图2

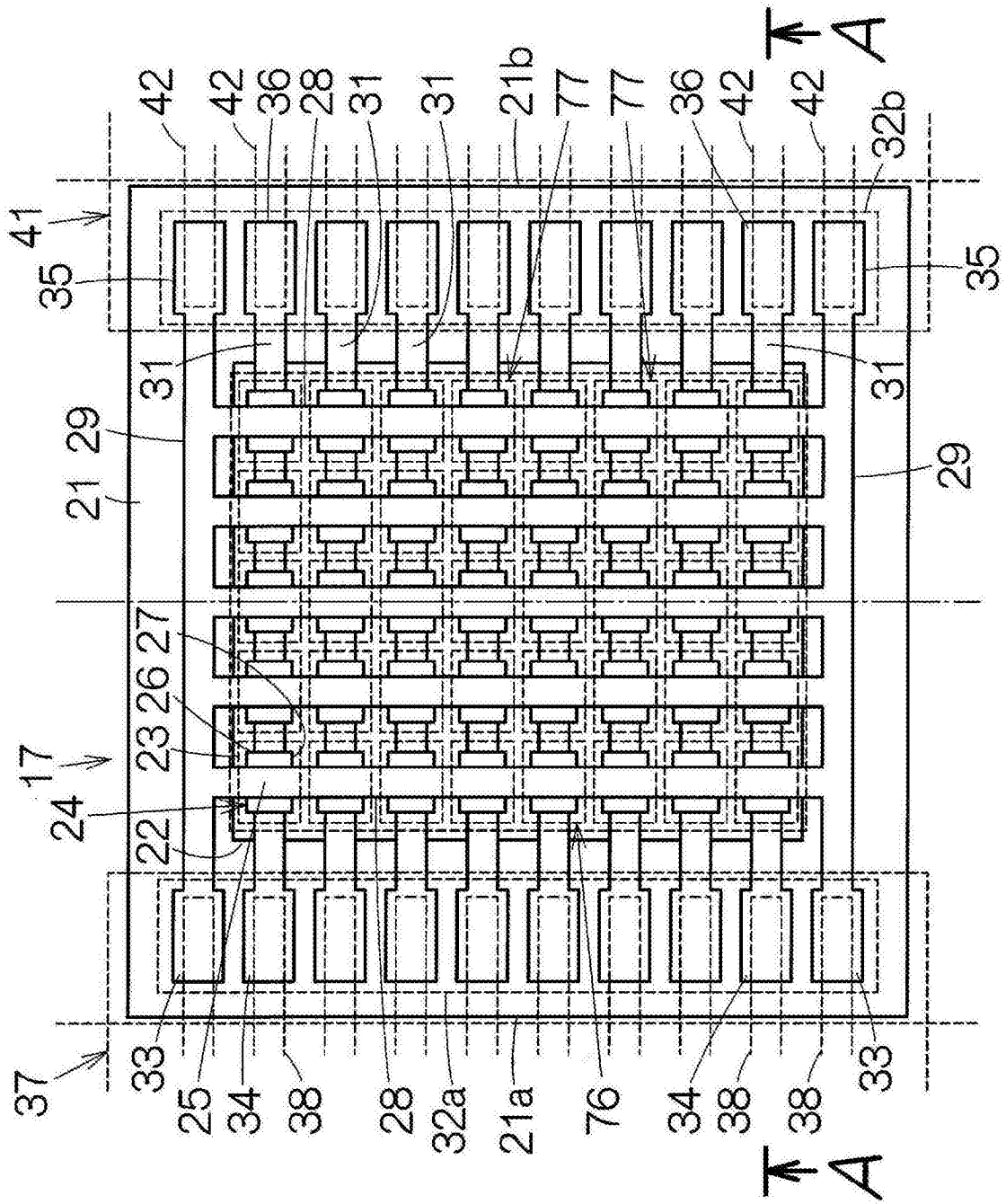


图3

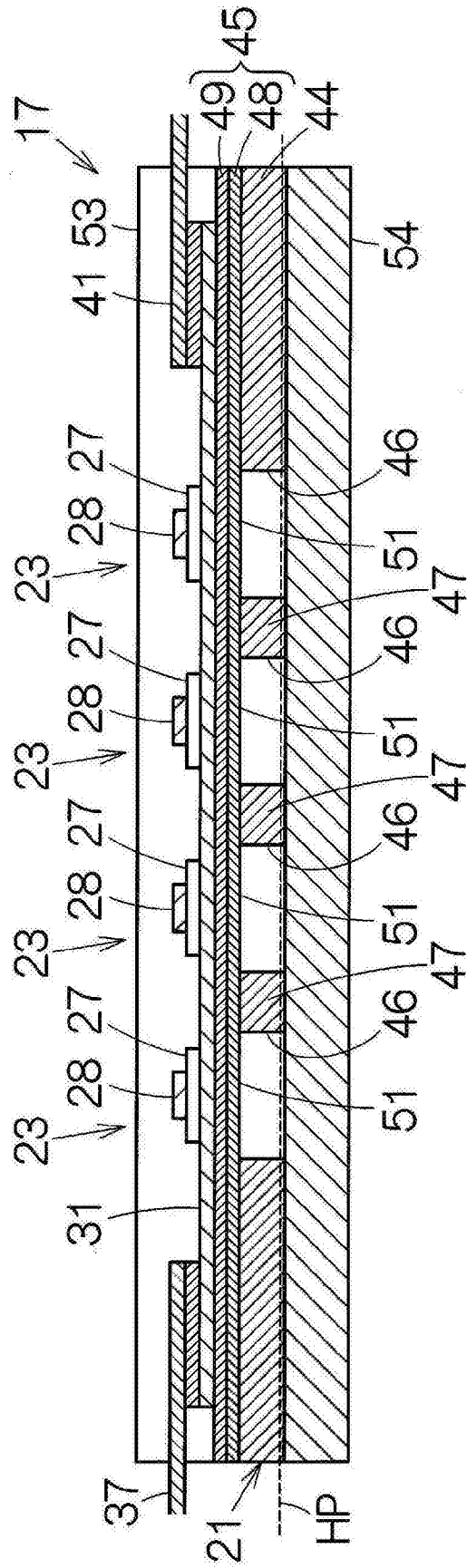


图4

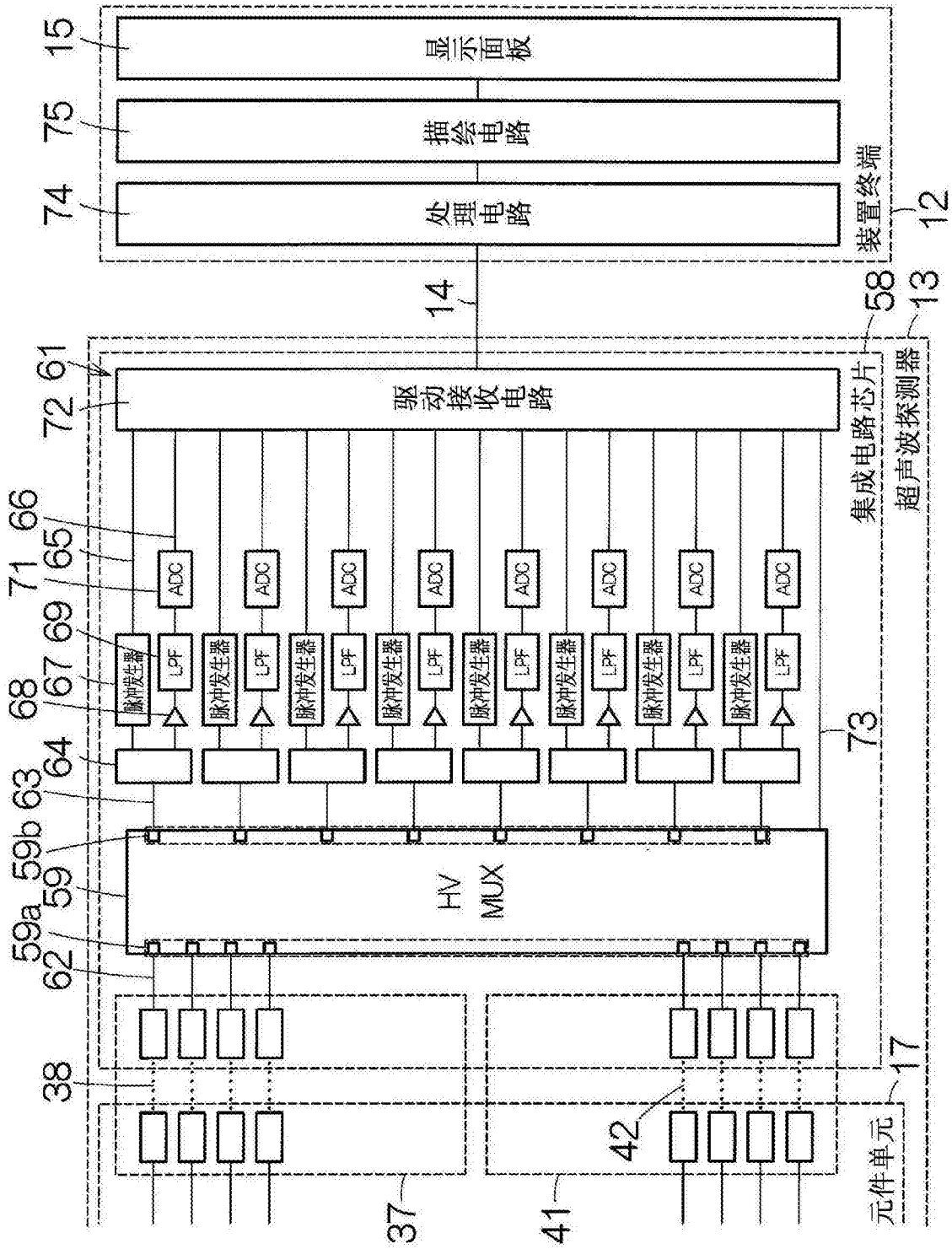


图5

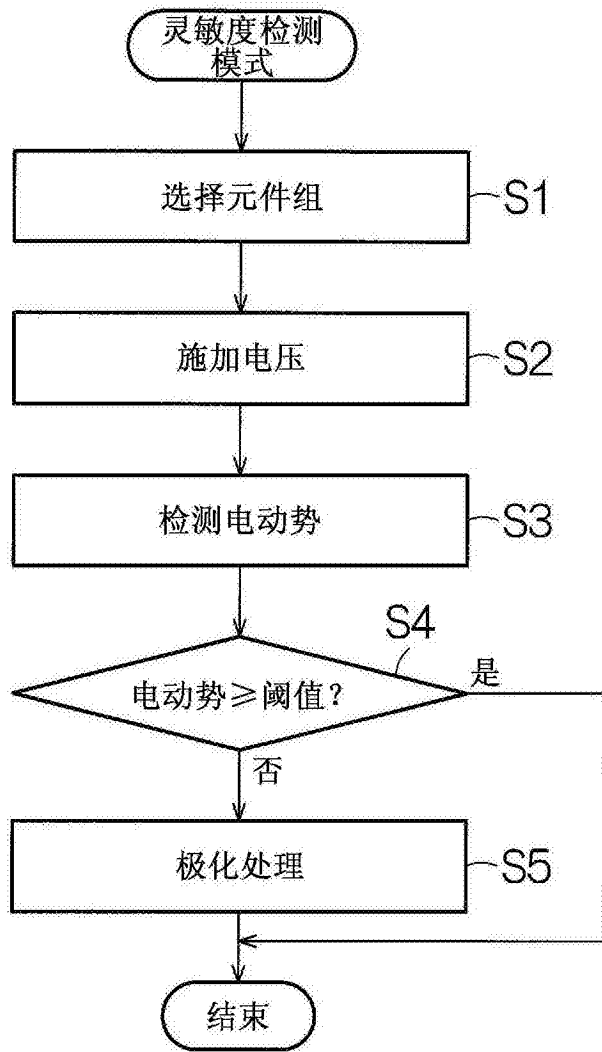


图6

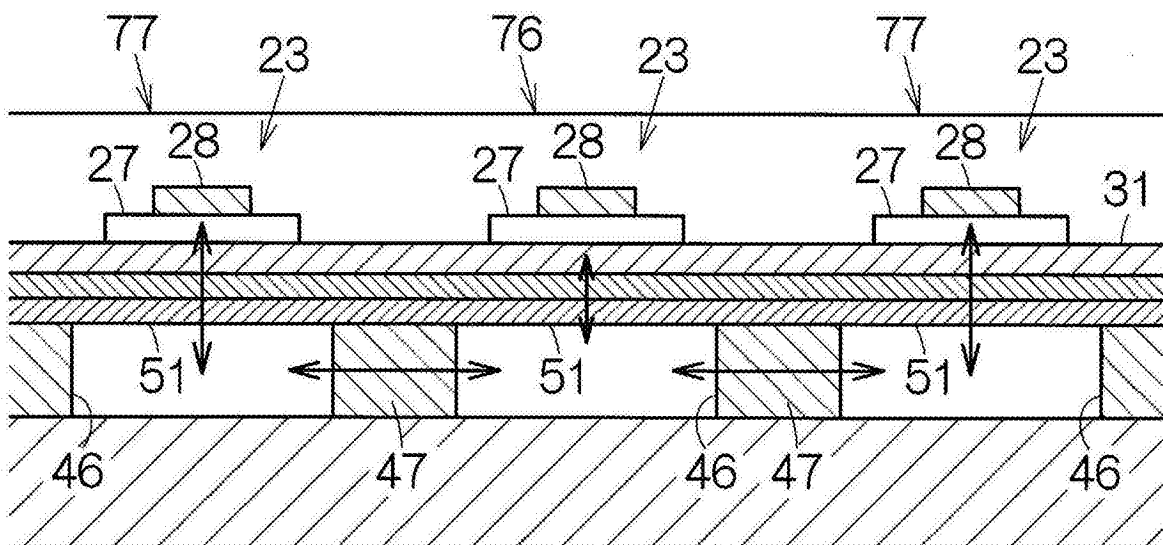


图7

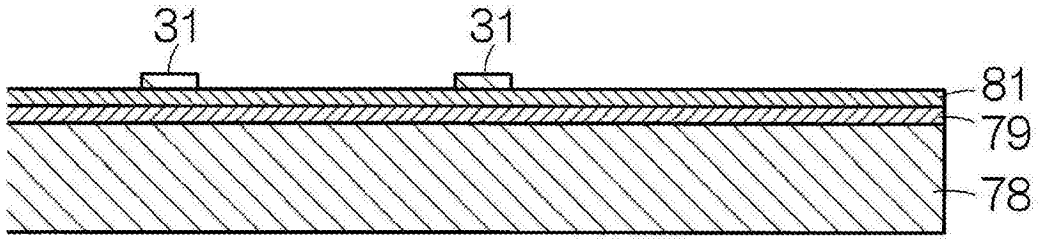


图8

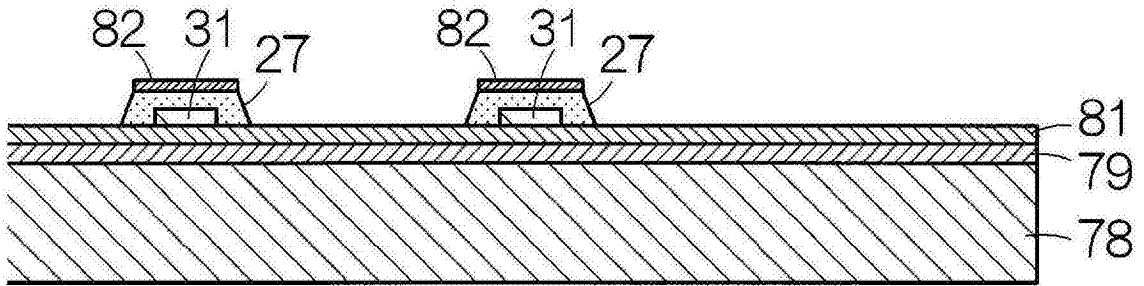


图9

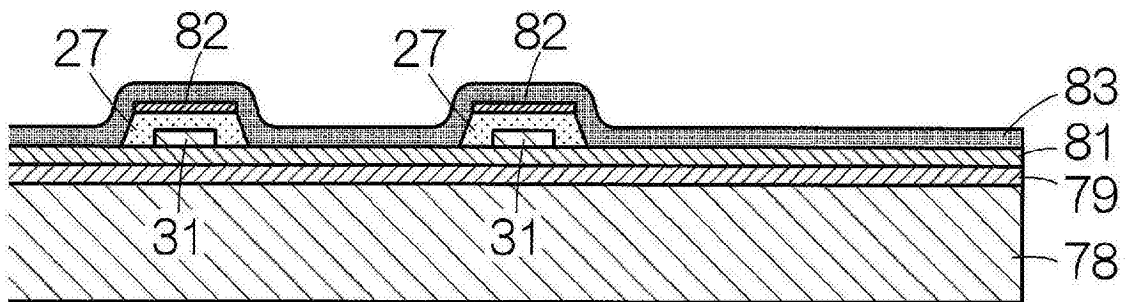


图10

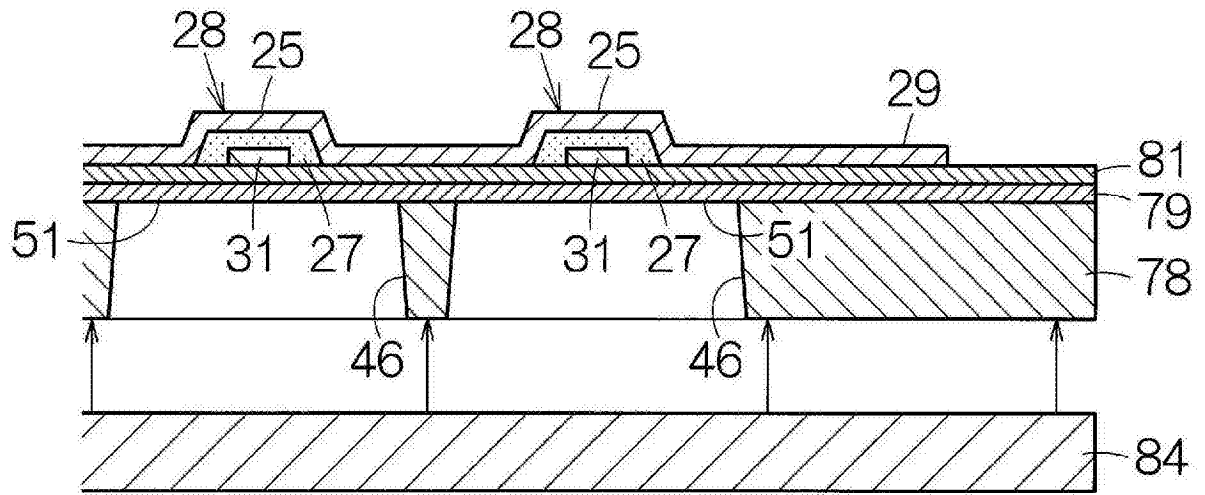


图11

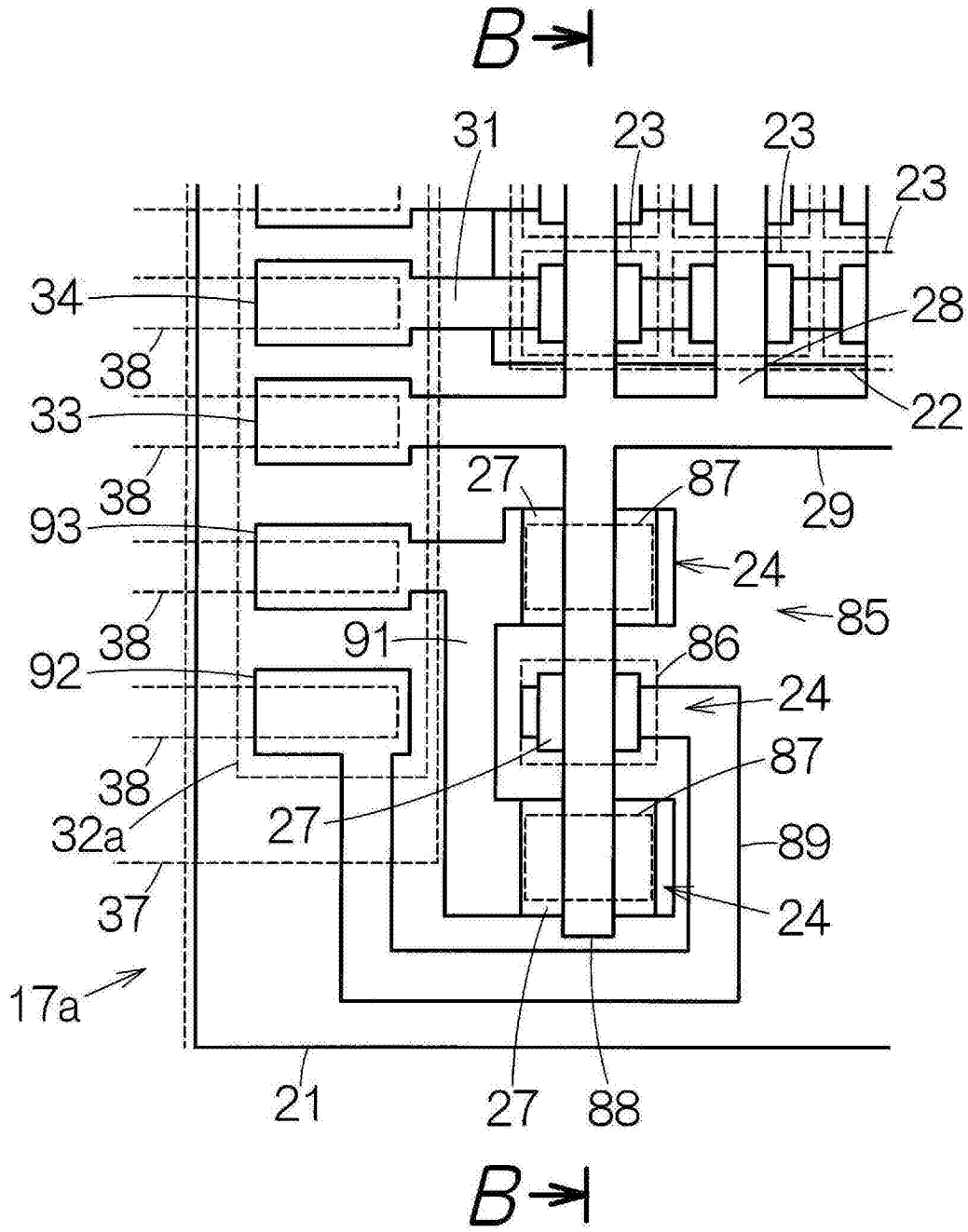


图12

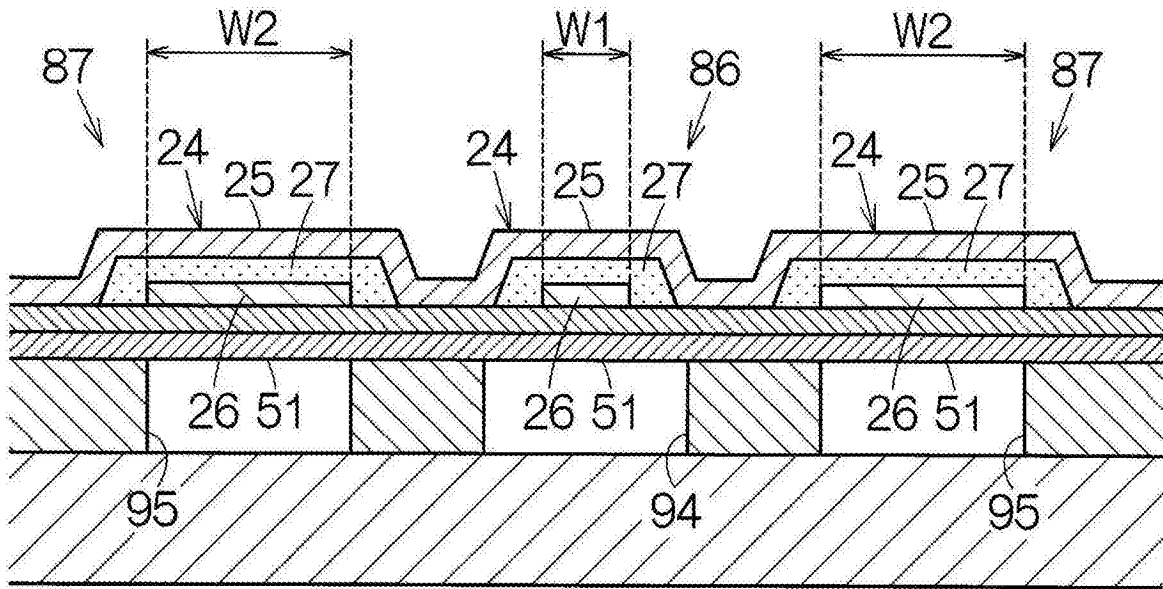


图13

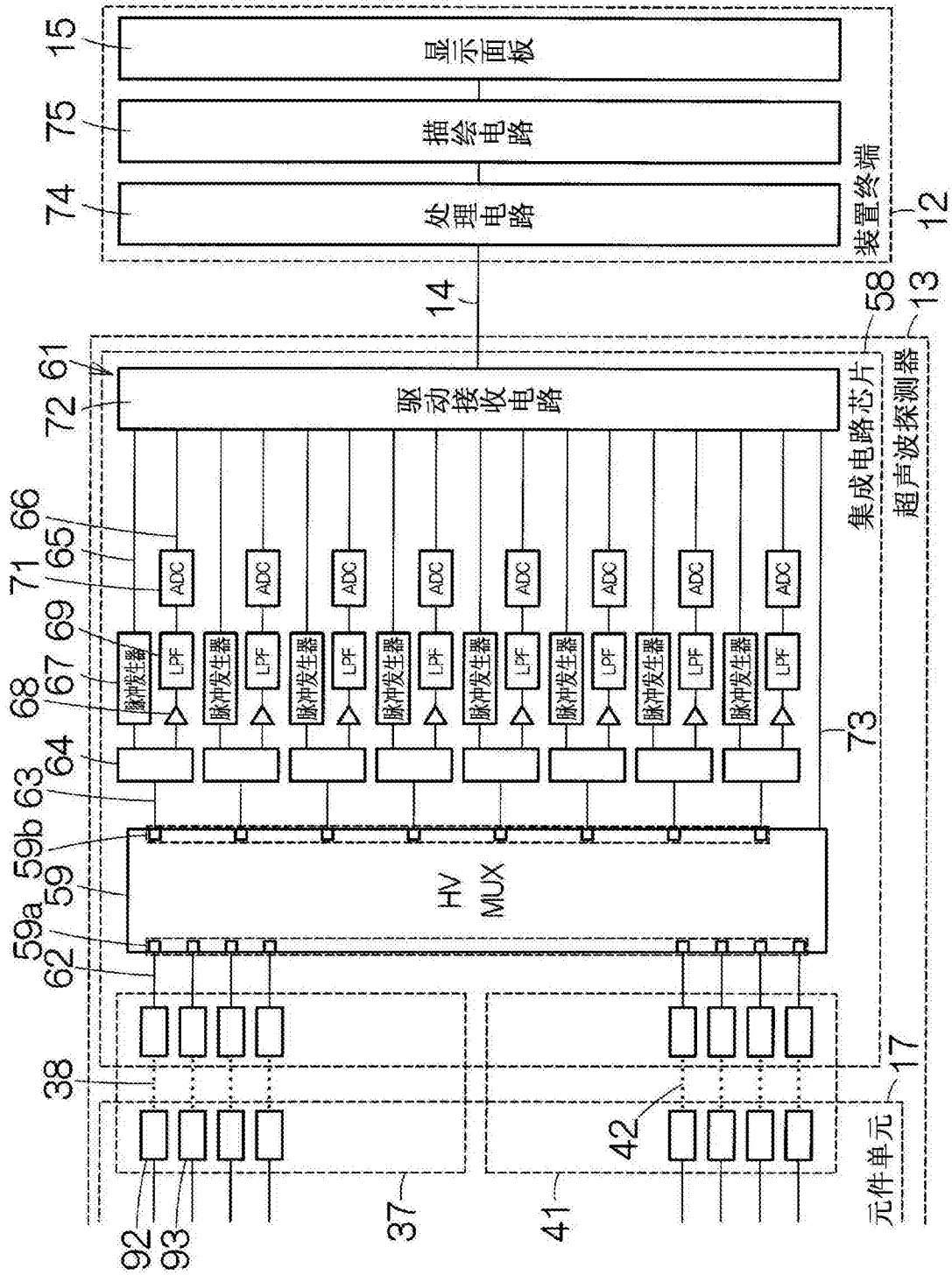


图14

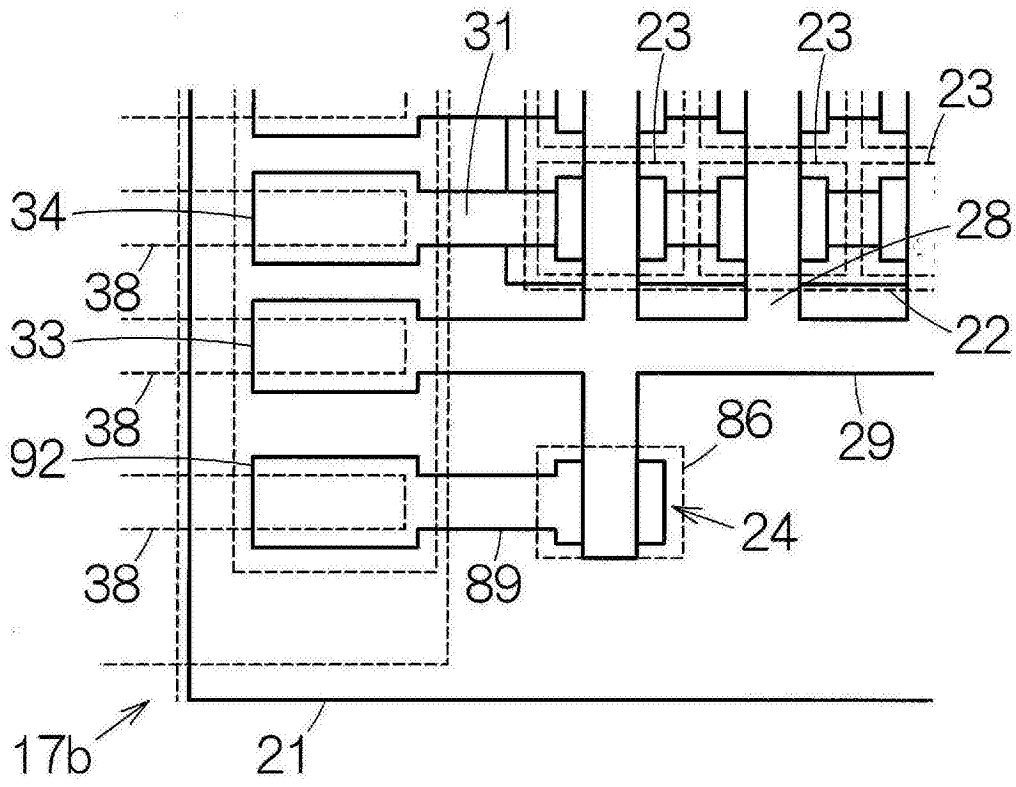


图15

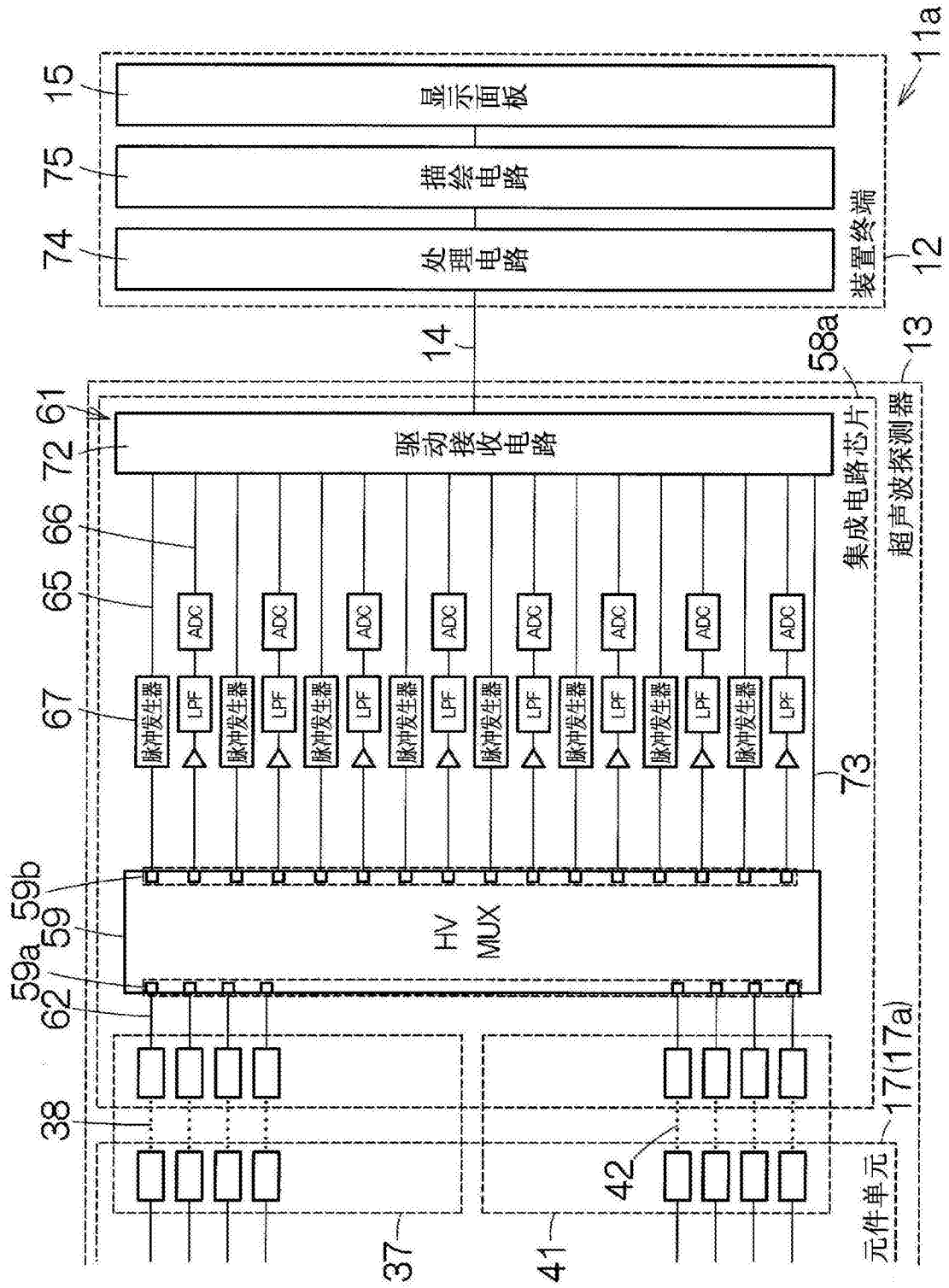


图16

专利名称(译)	超声波换能器装置、探测器、电子设备及超声波诊断装置		
公开(公告)号	CN103654848B	公开(公告)日	2017-07-21
申请号	CN201310379245.5	申请日	2013-08-27
[标]申请(专利权)人(译)	精工爱普生株式会社		
申请(专利权)人(译)	精工爱普生株式会社		
当前申请(专利权)人(译)	精工爱普生株式会社		
[标]发明人	西胁学		
发明人	西胁学		
IPC分类号	A61B8/00 B06B1/06		
CPC分类号	A61B8/4483 A61B8/4494 B06B1/0215 B06B1/0629 B06B2201/76		
代理人(译)	余刚		
优先权	2012187465 2012-08-28 JP		
其他公开文献	CN103654848A		
外部链接	Espacenet SIPO		

摘要(译)

本发明涉及超声波换能器装置、探测器、电子设备及超声波诊断装置。其中，上述超声波换能器装置的特征在于，具备：基板，具有多个开口；振动膜，闭塞上述开口；压电元件，针对每个上述开口地设置在上述振动膜上；输入部，对上述压电元件中的一部分压电元件输入驱动信号；以及检测部，在对上述压电元件中的一部分压电元件输入驱动信号期间，该检测部检测上述压电元件中未输入上述驱动信号的压电元件的振动。

