



(12) 发明专利申请

(10) 申请公布号 CN 103211619 A

(43) 申请公布日 2013. 07. 24

(21) 申请号 201310027429. 5

(22) 申请日 2013. 01. 24

(30) 优先权数据

2012-012453 2012. 01. 24 JP

(71) 申请人 株式会社东芝

地址 日本东京都

申请人 东芝医疗系统株式会社

(72) 发明人 久保田隆司 四方浩之 武内俊

(74) 专利代理机构 永新专利商标代理有限公司

72002

代理人 杨谦 房永峰

(51) Int. Cl.

A61B 8/00(2006. 01)

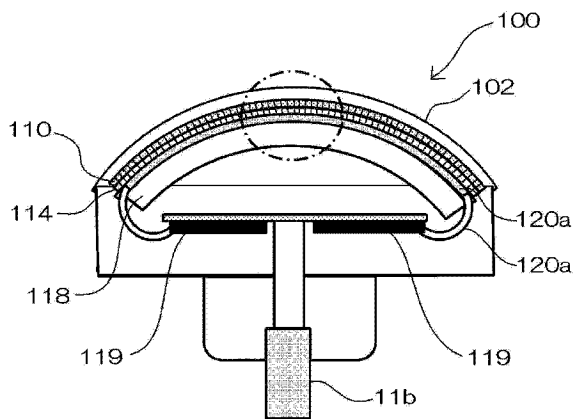
权利要求书2页 说明书14页 附图13页

(54) 发明名称

超声波探头以及超声波诊断装置

(57) 摘要

本发明涉及超声波探头以及具有该超声波探头的超声波诊断装置,即使超声波放射面为凸面、曲面、凹面,布线基板的引出也容易。在实施方式涉及的超声波探头中,压电体在超声波的放射方向侧的前面及其相反侧的背面分别设有电极,且至少一部分被排列成曲面状。电子电路、电气线路或者接口与压电体之间进行电信号的收发。挠性布线基板具有:在压电体的背面侧沿着上述压电体的曲面的圆周方向并行设置的第1部分、和在上述排列的端部附近从该第1部分延伸并进而被朝向上述电子电路、电气线路或者接口引出的第2部分。并且,在挠性布线基板上设有使压电体的电极的至少一方、与电子电路、电气线路或者接口导通的布线图案。



1. 一种超声波探头,其特征在于,具备:

多个压电体,在超声波的放射方向侧的前面及其相反侧的背面分别设有电极,且至少一部分压电体被排列成曲面状;

电子电路或电气线路或接口,与上述压电体间进行电信号的收发;以及

挠性布线基板,具有在上述压电体的背面侧沿着上述曲面的圆周方向大致并行设置的第1部分和在上述排列的端部附近从该第1部分开始延伸进而朝向上述电子电路或电气线路或接口被引出的第2部分,并且设有使上述电极的至少一方与上述电子电路或电气线路或接口导通的布线图案。

2. 根据权利要求1所述的超声波探头,其特征在于,

上述压电体包括被排列成曲面状的部分和被排列成平面状的部分。

3. 根据权利要求1所述的超声波探头,其特征在于,

上述压电体包括被排列成突出或凹陷的部分和被排列成平面状的部分。

4. 根据权利要求1所述的超声波探头,其特征在于,

上述压电体被排列成向超声波的放射方向突出的曲面状。

5. 根据权利要求1所述的超声波探头,其特征在于,

具备将上述压电体的排列中的至少一部分的形状变更为曲面状的变更部。

6. 根据权利要求5所述的超声波探头,其特征在于,

具备对上述变更部进行驱动的驱动部。

7. 根据权利要求1所述的超声波探头,其特征在于,

上述布线图案具有:与从上述压电体的排列的中央朝向该排列的一端部侧的方向并行设置的第1图案组;以及与从该排列的中央朝向该排列的另一端部侧的方向并行设置的第2图案组,

上述第1图案组与位于从上述排列的中央到上述一端部侧的上述压电体分别导通,

上述第2图案组与位于从上述排列的中央到上述另一端部侧的上述压电体分别导通。

8. 根据权利要求1所述的超声波探头,其特征在于,

上述压电体中的设于前面的电极是接地电极,设于与该前面的相反侧的背面的电极是信号电极,

上述布线基板上具备:设有与上述信号电极导通的信号用布线的第1层、设有与上述接地电极导通的接地用布线的第2层、和设在该第1层和该第2层之间的绝缘层。

9. 根据权利要求1所述的超声波探头,其特征在于,

上述压电体中的设于前面的电极是接地电极,设于与该前面的相反侧的背面的电极是信号电极,

在与上述压电体的背面相对的上述布线基板的前面,设有与上述信号电极导通的信号用布线和与上述接地电极导通的接地用布线,

在上述压电体的背面附近的区域,上述信号电极与上述信号用布线导通,并且上述接地电极与上述接地用布线导通。

10. 根据权利要求1所述的超声波探头,其特征在于,

具备中间层,该中间层位于上述压电体与上述布线基板之间,声阻抗高于上述压电体且该中间层具有导电性。

11. 根据权利要求 1 所述的超声波探头,其特征在于,上述压电体沿着上述曲面的圆周方向 1 维排列。
12. 根据权利要求 1 所述的超声波探头,其特征在于,上述压电体沿着上述曲面的圆周方向和在上述曲面的面内与上述圆周方向正交的方向这 2 个方向二维排列。
13. 一种超声波诊断装置,其特征在于,具备:
权利要求 1 所述的超声波探头;
基于从上述超声波探头接收到的信号来生成超声波图像的图像生成单元;和
对生成的上述超声波图像进行显示的显示单元。

超声波探头以及超声波诊断装置

[0001] 本申请以日本专利申请 2012 - 012453 (申请日:2012 年 1 月 24 日)为基础,主张该申请的优先权。本申请通过参照该申请而包含该申请的全部内容。

技术领域

[0002] 实施方式涉及超声波探头(probe)以及超声波诊断装置。

背景技术

[0003] 超声波诊断装置是基于经由超声波探头对被检体进行扫描而得到的生物体信息,来将被检体内的状态图像化的装置。即,超声波诊断装置对超声波探头发送与超声波的扫描有关的控制信号,经由超声波探头向被检体发送超声波。另外,通过经由超声波探头接收来自被检体的反射波,来取得基于被检体的内部的状态的生物体信息。超声波诊断装置基于该生物体信息生成超声波图像。

[0004] 超声波探头中设有用于与被检体之间收发超声波的超声波探触件(日文:探触子)。超声波探触件具备压电体。针对该压电体,在超声波的放射方向侧的前面设有前面电极(例如接地电极),在背面设有背面电极(例如信号电极)。另外,在超声波探头中设有用于与压电体进行电连接的布线基板。该布线基板中设有布线图案。布线图案经由电子电路、电气线路或者接口等与和超声波诊断装置主体之间进行信号传送的线缆连接。

[0005] 在超声波探头中,压电体的背面电极经由布线基板的布线图案与超声波诊断装置主体之间收发信号。因此,布线基板被配置在压电体的背面侧,其布线图案与背面电极直接或者间接连接。而且,布线基板具有与压电体的背面相向的面,被从该面进一步引出到与超声波诊断装置主体进行连接的线缆侧。即,布线基板被朝向线缆侧或者收发电路等电子电路侧或电气线路弯折。

[0006] 另外,超声波探头的超声波放射面的形状存在平面状、曲面状、凸面状等,能够根据所使用的超声波而进行各种设定。超声波探头中的超声波放射面与超声波探触件的排列对应,例如在超声波放射面鼓出的曲面状的超声波探头中,超声波探触件被排列成元件排列的中央部分向被检体侧鼓出那样的曲面状。其中,对于这样的超声波探头,以下简记为“凸(convex)阵(array)探头”。

[0007] 以往,提出了将布线基板朝向压电体的排列方向(阵列方向)以及与超声波的放射方向正交的透镜方向(切片方向)弯折而引出的构成的凸阵探头。在这样的超声波探头中,布线基板首先为了与压电体的背面电极连接而按照压电体的排列形状(曲面等)沿阵列方向弯曲。并且,布线基板朝向电子电路、电气线路或者接口沿透镜方向折弯。

[0008] 即使布线基板容易弯曲,也难以在阵列方向以及透镜方向这两个方向上使布线基板弯折。这样的问题在超声波探触件组的排列的端部很显著,布线基板的弯折更加困难。在这样的构成中,有可能对布线基板的引出造成妨碍。

[0009] 另外,在超声波放射面为凹陷的(凹下的)曲面状的超声波探头中,超声波探触件被排列成元件排列的中央部分向与超声波的放射方向相反侧凹陷那样的曲面状(例如凹

(concave) 阵探头)。在这样的超声波探头中,也有可能产生上述那样的问题。

发明内容

[0010] 该实施方式的目的,在于,提供一种无论超声波放射面是凸面、曲面还是凹面,布线基板的引出都容易的超声波探头以及具备该超声波探头的超声波诊断装置。

[0011] 该实施方式涉及的超声波探头具有多个压电体;电子电路、电气线路或者接口;以及挠性布线基板。压电体在超声波的放射方向侧的前面及其相反侧的背面分别设有电极,并且至少一部分被排列成曲面状。电子电路、电气线路或者接口与压电体之间进行电信号的收发。挠性布线基板具有:在压电体的背面侧沿着上述压电体的曲面的圆周方向并行设置的第1部分;和在上述排列的端部附近从该第1部分开始延伸,进而朝向上述电子电路或者电气线路或者接口引出的第2部分。并且,挠性布线基板上设有使压电体的电极的至少一方与电子电路、电气线路或者接口导通的布线图案。

附图说明

[0012] 图1是表示实施方式涉及的超声波探头的例子立体图。

[0013] 图2是表示第1实施方式涉及的超声波探头的内部构造的切断部端面图。

[0014] 图3是图2的局部放大图。

[0015] 图4是表示从超声波放射面侧观察的第1实施方式的超声波探触件的内部构造的概略图。

[0016] 图5是表示压电体的背面、第1布线图案以及第1挠性布线基板的贯通孔的概略图。

[0017] 图6是表示压电体的排列以及第2布线图案及贯通孔的构成的概略图。

[0018] 图7是概念性表示第1布线图案以及第2布线图案的延伸方向的概略图。

[0019] 图8是表示第1实施方式涉及的超声波探触件的第1变形例的切断部端面图。

[0020] 图9是图8的A-A'切断部端面图。

[0021] 图10是图8的局部放大图。

[0022] 图11是表示从超声波放射面侧观察的第1变形例涉及的超声波探触件的内部构造的概略图。

[0023] 图12是表示第1实施方式涉及的超声波探触件的第2变形例的切断部端面图。

[0024] 图13是表示从声透镜侧朝向后方的视点下的第1实施方式的超声波探触件的第2变形例的概略图。

[0025] 图14是表示第2实施方式涉及的超声波探头的内部构造(驱动前)的切断部端面图。

[0026] 图15是表示从超声波放射面侧观察的第2实施方式的超声波探触件(驱动前)的内部构造的概略图。

[0027] 图16是表示第2实施方式涉及的超声波探头的内部构造(驱动后)的切断部端面图。

[0028] 图17是表示从超声波放射面侧观察的第2实施方式的超声波探触件(驱动后)的内部构造的概略图。

[0029] 图 18 是表示第 3 实施方式涉及的超声波探头的内部构造的切断部端面图。

具体实施方式

[0030] 以下,参照图 1 ~图 18,对实施方式涉及的超声波探触件、其制造方法以及超声波探头进行说明。

[0031] [第 1 实施方式]

[0032] (超声波探头的构成)

[0033] 参照图 1 ~图 13,对第 1 实施方式中的超声波探头 10 以及超声波探触件 100 的概要进行说明。图 1 是表示实施方式涉及的超声波探头 10 的一个例子的立体图。图 2 是表示第 1 实施方式涉及的超声波探头 10 的内部构造(超声波探触件 100 等)的切断部端面图。图 3 是表示图 2 中用点划线包围的部分的放大图。

[0034] 其中,在图 2 中省略了第 1 挠性布线基板(FPC / Flexible Printed Circuits) 120a 的具体构成的图示。另外,图 2 中所示的超声波探触件 100 的元件排列整体的形状、压电体 114 的排列数也只不过是一个例子,还能够应用其他的构成。而且,图 3 对图 2 中用点划线表示的圆的部分进行了放大,但将实际上成为曲线状的元件排列表示成直线状。

[0035] 另外,在以下的说明中,将从背面部件 118 朝向声匹配层 110 的方向以及超声波探触件 100 的超声波的放射方向(图 1 的 E 方向)记为“前方”。同样,将与该前方相反侧的方向记为“后方”。另外,将超声波探触件 100 中的各构成部分(压电体 114、背面部件 118、第 1 挠性布线基板 120a 等)中的前方侧的面分别记载为“前面”,将后方侧的面分别记载为“背面”。

[0036] 如图 1 所示,超声波探头 10 具备壳体 11,该壳体 11 具有把持部 11a 和线缆 11b。而且,在壳体 11 中收容超声波探触件 100(参照图 2)。另外,如图 1 所示,超声波探头 10 的壳体 11 中的线缆 11b 的相反侧为凸状的曲面。而且,在壳体 11 的该部分,配置有根据该曲面而形成的声透镜 102。声透镜 102 成为超声波探头 10 中的超声波的放射面。此外,图 1 所示的超声波探头 10 只是一个例子,也可以是其他种类的超声波探头。例如,可以是超声波放射面具有凹状的曲面的超声波探头。

[0037] 以下,对第 1 实施方式涉及的超声波探头 10 以及超声波探触件 100 的构成进行说明。如图 1 所示,超声波探头 10 构成为包括:对作为被检体接触面的声透镜 102 进行支撑的壳体 11、和壳体 11 中的在与声透镜 102 相反侧连接的线缆 11b。另外,超声波探头 10 的内部设有具有压电体 114 等的超声波探触件 100。而且,如图 2 所示,超声波探触件 100 中的声匹配层 110、压电体 114 按照从排列的端部侧朝向中央向前方突出的方式鼓出排列。换言之,超声波探触件 100 被排列成具有凸状的曲面。在图 2 所示的例子中,声匹配层 110、压电体 114 的排列形状为大致圆弧状(例如凸阵)。声透镜 102 根据这些元件排列而形成成为大致圆弧状。

[0038] 在图 2 以及图 3 所示的本实施方式的一个例子中,超声波探触件 100 构成为包括声匹配层 110、压电体 114、背面部件 118、第 1 挠性布线基板 120a 等。而且,在该例子中,压电体 114 被 1 维排列。另外,如图 3 所示,在各压电体 114 的前面侧设有声匹配层 110。另外,在压电体 114 的后方侧设有背面部件 118,并且在背面部件 118 与压电体 114 之间设有第 1 挠性布线基板 120a。在超声波探触件 100 中的声匹配层 110 更前面设有声透镜 102。

[0039] 另外,虽然省略了图示,但在超声波探触件 100 中设有将电信号从压电体 114 的前面侧的电极(以下记载为“前面电极”)引出到第 1 挠性布线基板 120a 的第 2 挠性布线基板(未图示)。第 2 挠性布线基板例如设在声匹配层 110 的前面侧。

[0040] <压电体>

[0041] 压电体 114 将施加给背面电极以及前面电极的电压转换成超声波脉冲。该超声波脉冲被向被检体发送。另外,压电体 114 接收来自被检体的反射波,将其转换成电压。作为压电体 114 的材料,一般能够使用 PZT (锆钛酸铅 / $\text{Pb}(\text{Zr},\text{Ti})\text{O}_3$)、钛酸钡(BaTiO_3)、PZNT ($\text{Pb}(\text{Zn}_1 / 3\text{Nb}_2 / 3)\text{O}_3 - \text{PbTiO}_3$)晶体、PMNT ($\text{Pb}(\text{Mg}_1 / 3\text{Nb}_2 / 3)\text{O}_3 - \text{PbTiO}_3$)晶体等。压电体 114 的声阻抗例如可以为 30Mrayl 左右。另外,通过使压电体 114 的厚度为超声波的波长的 $\lambda / 4$ 厚度,能够难以受到背面侧的影响。此外,图 2 ~ 4 所示的压电体 114 由单一层构成,但这只是一个例子,也能够构成多层的压电体 114。

[0042] <声匹配层>

[0043] 声匹配层 110 在压电体 114 与被检体之间使声阻抗匹配。因此,声匹配层 110 被配置在压电体 114 与前面侧的第 2 挠性布线基板(未图示)之间(参照图 3)。另外,声匹配层 110 为了使压电体 114 的前面电极与第 2 挠性布线基板之间导通,可由具有导电性的材料构成,或者形成导通路。此外,声匹配层也可以由多层构成。即,声匹配层的各层可分别使用声阻抗相互不同的材料。例如,第 1 层的声匹配层的声阻抗例如为 4 ~ 7Mrayl 左右。另外,第 2 层的声匹配层的声阻抗例如为 9 ~ 15Mrayl 左右。根据这样的构成,能够在压电体 114 与声透镜 102 之间使声阻抗阶段性变化,与被检体之间取得声的匹配。

[0044] 作为具备这样的条件的第 1 层的声匹配层的材料的一个例子,例如可使用碳(各向同性石墨、石墨(graphite))。另外,作为第 2 层的声匹配层的例子,可以使用可切削玻璃、可切削陶瓷、环氧树脂与氧化金属粉末的混合物、环氧树脂与金属粉末的混合物等。另外,第 2 层的声匹配层的厚度(前后方向的长度)例如为 100 μm ~ 400 μm 。

[0045] <背面部件>

[0046] 背面部件 118 吸收在超声波脉冲的发送时向与超声波的照射方向相反侧(后方)放射的超声波脉冲,来抑制各压电体 114 的多余的振动。通过背面部件 118,能够抑制振动时的来自各压电体 114 背面的反射,避免对超声波脉冲的收发造成不良影响。其中,作为背面部件 118,从声衰减、声阻抗等观点出发,可使用含有 PZT 粉末或钨粉末等的环氧树脂、填充了聚氯乙烯或铁氧体粉末的橡胶或者在多孔质的陶瓷中含浸有环氧等树脂的材料等任意的材料。背面部件 118 的声阻抗例如可以为 2Mrayl ~ 7Mrayl 左右。

[0047] <后级电路>

[0048] 如图 2 所示,在超声波探头 10 的壳体 11 的内部,后级电路 119 设在线缆 11b 侧(后方侧)。而且,后级电路 119 经由第 1 挠性布线基板 120a 与压电体 114 的电极连接。并且,后级电路 119 经由线缆 11b、各种接口与超声波诊断装置主体的控制部(未图示)连接。在这样的构成中,后级电路 119 基于从该控制部接收到的控制信号,向压电体 114 输送电信号。而且,该控制部从压电体 114 接收电信号,向超声波诊断装置主体的控制部输送基于该信号的电信号。即,后级电路 119 至少具有在超声波诊断装置主体与压电体 114 之间进行电信号的中继的作为收发电路的功能。并且,也可以是在后级电路 119 中执行整相加法、延迟处理等的构成。作为这样的后级电路 119,可使用 ASIC 等。而且,后级电路 119 由电气线

路(日文:電気回路)或者电子电路(日文:電子回路)构成。

[0049] (第1挠性布线基板)

[0050] 接下来,参照图1~图7,对超声波探触件100的第1挠性布线基板120a进行说明。第1挠性布线基板120a如图2所示,设在背面部件118与压电体114之间,具有到后级电路119为止的长度,由此来进行压电体114与后级电路119的电连接。压电体114与后级电路119的电连接由设于第1挠性布线基板120a的第1布线图案121以及第2布线图案122进行。

[0051] <第1布线图案、第2布线图案>

[0052] 在表示本实施方式的一个例子的图3中,设在压电体114的背面的背面电极(未图示)与设在第1挠性布线基板120a的前面的第1布线图案121连接。参照图3~图7,对该第1布线图案121的构成进行说明。图3是表示图2中用点划线包围的部分的放大图。图4是表示从超声波放射面侧观察的第1实施方式的超声波探触件100的内部构造的概略图。其中,图4是从声透镜102侧朝向后级电路119(线缆11b)侧的视点下的超声波探头10的内部构造图,并且在图中用虚线表示了比声透镜102位于内侧的压电体114、第1挠性布线基板120a等。

[0053] 图5表示压电体114的背面,并且,表示了第1布线图案121以及第1挠性布线基板120a的贯通孔120b。图6是表示压电体114的排列以及第2布线图案122及贯通孔120b的构成的概略图。其中,为了明确第2布线图案122的延伸方向与压电体114的排列方向之间的位置关系,图6省略了介于它们之间的第1挠性布线基板120a以及第1布线图案121的图示。图7是表示与图4相同视点下的压电体114以及第1挠性布线基板120a的第1布线图案121及第2布线图案122的概略图,概念性表示了第1布线图案121以及第2布线图案122的延伸方向。

[0054] 压电体114中的背面电极(未图示)在各压电体114的各自背面上几乎遍及一面地设置。设在第1挠性布线基板120a的前面的第1布线图案121(图3)与各背面电极对应设置。在图4的例子中的超声波探头10的情况下,第1布线图案121在第1挠性布线基板120a的前面根据压电体114的排列间距而设置(图3、图5)。另外,如图5所示,第1布线图案121沿着压电体114的背面的长边方向(透镜方向R)、且具有与背面电极的长边方向的长度大致相同的长度。

[0055] 另外,如图3所示,在第1挠性布线基板120a上具有从其前面向背面穿孔而设置的贯通孔120b。其中,在图3中仅表示了贯通孔120b的一部分。另外,如图5所示,贯通孔120b中的前方侧的端部重叠在第1布线图案121上,由此,第1布线图案121与贯通孔120b导通。

[0056] 另外,如图6所示,在第1挠性布线基板120a的背面侧设有第2布线图案122。该第2布线图案122如图7所示,沿着压电体114的排列方向(阵列方向A),被朝向压电体114的排列的外侧引出。另外,第2布线图案122与贯通孔120b中的后方侧的端部重复,由此,第2布线图案122与贯通孔120b导通。这样,压电体114中的背面电极经由第1挠性布线基板120a的第1布线图案121以及贯通孔120b与第2布线图案122导通。

[0057] 另外,如上所述,图2的例子中的压电体114被排列成曲面状,对第1挠性布线基板120a而言,一部分沿着压电体114的组的背面,具有在阵列方向A并行设置的面。而且,

如图 2 所示, 后级电路 119 以排列的中央的压电体 114 为基准位于后方侧。第 1 挠性布线基板 120a 被从压电体 114 的排列的两端朝向后方的后级电路 119 弯折。因此, 第 1 挠性布线基板 120a 在与压电体 114 的背面重复的部分, 被暂时向压电体 114 的排列的外侧引出, 在压电体 114 的排列的两端附近, 按照向该排列的中央侧且后方侧弯曲的方式折回。另外, 被向后级电路 119 侧弯折的第 1 挠性布线基板 120a 进而延伸到后级电路 119。

[0058] 在第 1 挠性布线基板 120a 的背面, 第 2 布线图案 122 沿着第 1 挠性布线基板 120a 的延伸方向设置到后级电路 119, 与后级电路 119 导通。即, 第 2 布线图案 122 具有在第 1 挠性布线基板 120a 与压电体 114 的背面重复的区域中, 与压电体 114 的曲面状的排列并行设置的第 1 部分。并且, 具有在压电体 114 的排列的端部附近, 从第 2 布线图案 122 的该第 1 部分延伸的第 2 部分。第 2 布线图案 122 中的第 2 部分与第 1 挠性布线基板 120a 一同弯折而向排列的中央侧折回。这样, 朝向后级电路 119 延伸的第 2 布线图案 122 的端部与后级电路 119 连接。

[0059] <贯通孔的配置>

[0060] 如以上说明那样, 第 1 布线图案 121 沿着压电体 114 的透镜方向 R 设置, 第 2 布线图案 122 沿着压电体 114 的阵列方向 A 设置。结果, 如图 7 所示, 第 1 布线图案 121 与第 2 布线图案 122 相互大致正交。这里, 由于各第 2 布线图案 122 与各背面电极分别连接, 所以需要分别独立设置。关于该点, 本实施方式的第 2 布线图案 122 在第 1 挠性布线基板 120a 的背面沿透镜方向错开位置地进行布线。因此, 如图 5 以及图 6 所示, 贯通孔 120b 也在第 1 挠性布线基板 120a 中错开透镜方向 R 上的位置而设置。

[0061] 另外, 如图 6 所示, 以压电体 114 的排列的中央为界限, 将各压电体 114 的组分成阵列方向 A 的一端侧(从图的中央开始向右侧)与另一端侧(从图的中央开始向左侧)。即, 通过以中央为界限来划分压电体 114 的组, 分成从属于一方的组的压电体 114 的背面电极引出的第 2 布线图案 122、和从属于另一方的组的压电体 114 的背面电极引出的第 2 布线图案 122。另外, 如图 6 所示, 使与一方的组的各背面电极连接的第 2 布线图案 122 朝向排列的一端侧延伸。同样, 使从另一方的组的各背面电极引出的第 2 布线图案 122 朝向排列的另一端侧延伸。

[0062] 作为上述那样的第 2 布线图案 122 以及贯通孔 120b 的构成的一个例子, 在图 5 以及图 6 的例子中, 贯通孔 120b 被如下述那样配置。即, 在第 1 挠性布线基板 120a 中的与压电体 114 的背面重复的区域, 在压电体 114 的排列整体的对角线上设置贯通孔 120b。这样, 通过错开透镜方向 R 上的位置设置贯通孔 120b, 并且将第 2 布线图案 122 的延伸方向分成一方的组和另一方的组进行布线, 从而按照与第 1 布线图案 121 的延伸方向大致正交的方式(参照图 7) 设置第 2 布线图案 122。

[0063] <绝缘层>

[0064] 如图 3 所示, 在第 1 挠性布线基板 120a 的第 2 布线图案 122 与背面部件 118 之间设有绝缘层 120c。不过, 图 3 所示的超声波探触件 100 只是本实施方式的一个例子。即, 根据本实施方式的构成, 有时在第 1 挠性布线基板 120a 的第 2 布线图案 122 与背面部件 118 之间不设置绝缘层 120c。

[0065] (超声波探触件与外部装置的连接)

[0066] 接下来, 对第 1 实施方式的超声波探头 10 与超声波诊断装置主体的连接构成的一

个例子进行说明。超声波探头 10 具有用于与超声波诊断装置主体电连接的接口。在图 1 的例子中,线缆 11b 作为该接口发挥功能。而且,超声波探头 10 通过第 1 挠性布线基板 120a 的布线图案(121、122)、第 2 挠性布线基板(未图示)、以及线缆 11b 与超声波诊断装置主体电连接,相互传递与超声波的收发有关的信号。

[0067] 此外,除了作为收发电路等发挥功能的后级电路 119 之外,在超声波探头内还可以设置将接口与该电子电路或者电气线路连接的连接用基板。该情况下,经由将超声波探头与主体连接的线缆 11b、连接用基板的布线图案、后级电路 119 以及第 1 挠性布线基板 120a 的布线图案等,在压电体 114 的电极与超声波诊断装置主体的控制部之间收发信号。

[0068] 例如,超声波诊断装置主体从其控制部通过线缆 11b 来传输与超声波探头 10 的驱动控制有关的电信号。该电信号经由连接用基板被发送给后级电路 119。后级电路 119 基于来自超声波诊断装置主体的控制部的信号,通过第 1 挠性布线基板 120a 等对压电体 114 施加电压。这样,超声波脉冲被发送给被检体。

[0069] 另外,超声波探头 10 在接收到来自被检体的反射波时,经由第 1 挠性布线基板 120a 等将压电体 114 变换后的电信号发送给后级电路 119。作为一个例子,后级电路 119 对该电信号进行规定的处理(延迟加法、放大等),进而经由连接用基板、线缆 11b 等向超声波诊断装置主体的控制部发送电信号。超声波诊断装置基于该电信号生成超声波图像。

[0070] (作用、效果)

[0071] 对以上说明的第 1 实施方式涉及的超声波探头 10 的作用以及效果进行说明。

[0072] 在第 1 实施方式的超声波探头 10 中,在第 1 挠性布线基板 120a 的背面,第 2 布线图案 122 与压电体 114 的阵列方向 A 并行设置。而且,第 1 挠性布线基板 120a 从压电体 114 的排列的两端朝向后方的后级电路 119 弯折。对应于该第 1 挠性布线基板 120a 的延伸方向来设置第 2 布线图案 122,并与后级电路 119 连接。

[0073] 根据这样的构造,即使超声波放射面为凸面、曲面、凹面,也不需要第 1 挠性布线基板 120a 在阵列方向 A 以及透镜方向 R 这两个方向上折弯。因此,布线图案与后级电路 119 的连接变得容易。

[0074] (第 1 变形例)

[0075] 接下来,参照图 8 ~ 图 11 对第 1 实施方式的第 1 变形例进行说明。图 8 是表示第 1 实施方式涉及的超声波探触件 100 的第 1 变形例的切断部端面图。另外,图 9 是图 8 的 A - A' 切断部端面图。而图 10 是图 8 的局部放大图。其中,图 10 表示与图 3 对应的第 1 变形例。

[0076] 图 11 是表示从声透镜 102 侧朝向后级电路 119 (线缆 11b) 侧的视点下的第 1 变形例的超声波探触件 100 的内部构造的概略图。在该图 11 中,用虚线表示了比声透镜 102 位于内侧的压电体 114、第 1 挠性布线基板 120a、第 2 布线图案 122。并且,还表示了第 1 挠性布线基板 120a 的背面侧的第 3 布线图案 123。

[0077] 如图 9 所示,在第 1 变形例中,压电体 114 的前面电极 112 设在压电体 114 的前面,并且,被设成通过压电体 114 的侧面到达背面的透镜方向的端部。另外,在压电体 114 的背面,背面电极 116 与前面电极 112 隔开间隔形成。

[0078] 另外,如图 9 所示,在第 1 变形例的第 1 挠性布线基板 120a 的前面的透镜方向的端部,在压电体 114 的背面中的与前面电极 112 相对的位置设有第 3 布线图案 123。压电体

114 的前面电极 112 与第 3 布线图案 123 在压电体 114 的背面的端部连接。

[0079] 另外,如图 9 以及图 10 所示,在第 1 变形例中,也在第 1 挠性布线基板 120a 的前面沿着压电体 114 的透镜方向设有第 1 布线图案 121。在第 1 变形例中,第 3 布线图案 123 与第 1 布线图案 121 隔开间隔设置。即,在第 1 变形例中,与上述实施方式同样,第 1 布线图案 121 在第 1 挠性布线基板 120a 的前面沿着透镜方向设置,但不同之处在于,第 1 布线图案 121 的透镜方向上的端部与第 3 布线图案 123 隔开间隔设置。

[0080] 另外,如图 9 所示,第 3 布线图案 123 被设置成从第 1 挠性布线基板 120a 的前面的透镜方向端部绕到背面。而且,与第 1 挠性布线基板 120a 的前面同样,第 3 布线图案 123 与沿着阵列方向的第 2 布线图案 122 隔开间隔形成。

[0081] 另外,如图 9 所示,可以经由第 1 挠性布线基板 120a 的透镜方向的端部,将第 3 布线图案 123 绕到绝缘层 120c 的背面。另外,也能够如图 10 以及图 11 所示,使第 3 布线图案 123 在背面部件 118 与绝缘层 120c 之间通过,和第 2 布线图案 122 同样地向后方引出而接地连接。

[0082] 在第 1 变形例涉及的构造中,当超声波放射面为凸面、曲面、凹面时,也不需要第 1 挠性布线基板 120a 在阵列方向 A 以及透镜方向 R 这两个方向上折弯。因此,布线图案与后级电路 119 的连接、压电体 114 的电极的接地连接变得容易。

[0083] (第 2 变形例)

[0084] 接下来,参照图 12 以及图 13 对第 1 实施方式的第 2 变形例进行说明。图 12 是表示第 1 实施方式涉及的超声波探触件 100 的第 2 变形例的切断部端面图。图 13 是从声透镜 102 侧朝向后方的视点下的第 2 变形例的超声波探触件 100 的概略图。在该图 13 中,用虚线表示了比声透镜 102 位于内侧的压电体 114、第 1 挠性布线基板 120a、第 2 布线图案 122。

[0085] 在第 2 变形例中,超声波探头 10 也具备具有把持部 11a 和线缆 11b 的壳体 11。而且,如图 12 所示,在壳体 11 中收容超声波探触件 100。上述第 1 实施方式中的线缆 11b 相对于位于前方的声透镜 102,隔着超声波探触件 100 连接在相反侧(后方)。与此相对,第 2 变形例中的线缆 11b 如图 12 所示,连接在壳体 11 的侧面。

[0086] 另外,如图 12 所示,超声波探头 10 的壳体 11 的前方侧形成了凹状的曲面。而且,在壳体 11 的该部分设有根据该曲面而形成的声透镜 102。另外,在超声波探头 10 的内部设有具有压电体 114 等的超声波探触件 100。而且,如图 12 所示那样,超声波探触件 100 中的声匹配层、压电体 114 被排列成从排列的端部侧朝向中央向后方凹陷。换言之,超声波探触件 100 被排列成具有凹状的曲面。

[0087] 此外,也能够对第 2 变形例应用第 1 变形例。即,在上述第 2 变形例的超声波探头 10 中,将前面电极设成从压电体 114 的前面通过压电体 114 的侧面而到达背面的透镜方向的端部。而且,在第 1 挠性布线基板 120a 的前面中的透镜方向的端部,设置与前面电极连接的第 3 布线图案 123。另外,第 3 布线图案 123 在第 1 挠性布线基板 120a 中与第 1 布线图案 121 隔开间隔设置。并且,第 3 布线图案 123 被设成从第 1 挠性布线基板 120a 的前面的透镜方向端部绕到背面。另外,与第 1 挠性布线基板 120a 的前面同样,第 3 布线图案 123 与沿着阵列方向的第 2 布线图案 122 隔开间隔形成。另外,使第 3 布线图案 123 通过背面部件 118 与绝缘层 120c 之间,与第 2 布线图案 122 同样地向后方引出而接地连接。

[0088] 在第 2 变形例涉及的构造中,当超声波放射面为凸面、曲面、凹面时,也不需要将

第 1 挠性布线基板 120a 在阵列方向 A 以及透镜方向 R 这两个方向上折弯。因此,布线图案与后级电路 119 的连接、压电体 114 的电极的接地连接变得容易。

[0089] (第 3 变形例)

[0090] 接着,对第 1 实施方式的第 3 变形例进行说明。在上述实施方式的超声波探头 10 中,在背面部件 118 与压电体 114 之间配置了第 1 挠性布线基板 120a、绝缘层 120c、布线图案等。与此相对,在第 3 变形例中,除了第 1 挠性布线基板 120a、绝缘层 120c、布线图案等之外,在压电体 114 与背面部件 118 之间还配置了中间层。其中,中间层没有图示。

[0091] 例如,中间层相对于压电体 114 与背面邻接设置,和压电体 114 的背面电极相接。而且,中间层与压电体 114、背面部件 118 相比,被构成为声阻抗较高,并且可将其厚度(即超声波的放射方向 E 上的长度)设为由超声波探触件 100 放射的超声波的波长的大致 $1/4$ 。另外,作为中间层的材料,可使用金、铅、钨、水银、蓝宝石等。根据这样的中间层,能够将放射到压电体 114 的背面侧的超声波向前面侧(声透镜 102 侧)反射而实现声特性的提高。

[0092] 第 1 挠性布线基板 120a 中的第 1 布线图案 121 经由中间层与压电体 114 中的背面电极导通。例如,经由中间层的周面或者贯通内部而设置的导通路,第 1 布线图案 121 与背面电极电连接。或者,也可以通过采用具有导电性的中间层,而经由中间层本身使得第 1 布线图案 121 与背面电极电连接。另外,第 1 挠性布线基板 120a 的第 1 布线图案 121 与收发电路等后级电路 119 连接。

[0093] 此外,也能够对第 3 变形例应用第 1 变形例。即,在上述第 3 变形例的超声波探头 10 中,使前面电极从压电体 114 的前面通过侧面。并且,在第 1 挠性布线基板 120a 的前面的透镜方向的端部,设置与前面电极连接的第 3 布线图案 123。进而,将第 3 布线图案 123 设成从第 1 挠性布线基板 120a 的前面的透镜方向端部绕到背面,并且使第 3 布线图案 123 通过背面部件 118 与绝缘层 120c 之间,和第 2 布线图案 122 同样地向后方引出而接地连接。

[0094] 此外,也能够对第 2 变形例应用第 3 变形例。即,在上述第 2 变形例的超声波探头 10 中,除了第 1 挠性布线基板 120a、绝缘层 120c、布线图案等之外,能够在压电体 114 与背面部件 118 之间还设置中间层。

[0095] 在第 2 变形例涉及的构造中,当超声波放射面为凸面、曲面、凹面时,也不需要第 1 挠性布线基板 120a 在阵列方向 A 以及透镜方向 R 这两个方向上折弯。因此,布线图案与后级电路 119 的连接、压电体 114 的电极的接地连接变得容易。

[0096] 并且,在包括上述第 1 变形例~第 3 变形例的第 1 实施方式中,能够将压电体 114 等的一部分排列成平面状,将其他部分排列成曲面状。并且,在包括上述第 1 变形例~第 3 变形例的第 1 实施方式中,能够将被排列成曲面状的压电体 114 等沿着曲面的圆周方向、和在曲面的面内且与圆周方向正交的方向这两个方向二维排列。

[0097] [第 2 实施方式]

[0098] 接下来,参照图 14 以及图 17,对第 2 实施方式涉及的超声波探头 10 以及超声波探触件 100 进行说明。图 14 是表示第 2 实施方式涉及的超声波探头 10 的内部构造(驱动前的切断部端面图)。图 15 是表示从超声波放射面侧观察的第 2 实施方式的超声波探触件 100 (驱动前)的内部构造的概略图。图 16 是表示第 2 实施方式涉及的超声波探头 10 的内部构造(驱动后)的切断部端面图。图 17 是表示从超声波放射面侧观察的第 2 实施方式的超声波探触件 100 (驱动后)的内部构造的概略图。对于第 2 实施方式,主要说明与第 1 实

施方式不同的部分,而其他重复的部分与已经说明的同样。在图 15 以及图 17 中,用虚线表示了比声透镜 102 位于内侧的压电体 114、第 1 挠性布线基板 120a、第 2 布线图案 122。

[0099] (超声波探头的构成)

[0100] 图 14 所示的第 2 实施方式的超声波探头 10 的一个例子与第 1 实施方式同样,包括声匹配层 110、压电体 114、背面部件 118、第 1 挠性布线基板 120a、绝缘层 120c、第 2 挠性布线基板(未图示)。这些各构成部分的层叠顺序与第 1 实施方式同样。

[0101] 而且,在图 14 所示的第 2 实施方式中,压电体 114 也被 1 维排列。但是,在第 2 实施方式中,能够变更所排列的元件的一部分的组的排列形状。以下,参照附图对第 2 实施方式中的元件排列的可变机构进行说明。

[0102] 如图 14 所示,第 2 实施方式中的超声波探触件 100 将包括声透镜 102、声匹配层 110、压电体 114、第 1 挠性布线基板 120a、背面部件 118 等而构成的元件分成多个组。其中至少属于一个组的元件能够利用后述的元件排列的可变机构(参照图 14 的附图标记 150)来变更超声波探头 10 中的相对位置(图 14 → 图 16)。以下,为了便于说明,将超声波探头 10 中的由相对位置固定的元件构成的组记载为“固定元件组”。另一方面,将由相对位置可被变更的元件构成的组记载为“可动元件组”。

[0103] 第 2 实施方式中的超声波探触件 100 被分成固定元件组和可动元件组。在图 14 以及图 16 所示的例子中,在元件排列的大致中央分成固定元件组以及可动元件组这两个元件组来配置。而且,在第 2 实施方式的超声波探头 10 中,如图 14 所示,能够利用元件排列的可变机构将可动元件组大致排列成直线状。另外,如图 16 所示,超声波探头 10 能够利用元件排列的可变机构使可动元件组的元件排列成为曲线状。

[0104] 另一方面,固定元件组的元件排列不能通过上述可变机构来变更,超声波探头 10 中的相对位置被固定。这样的固定元件组的排列形状相对于被排列成曲线状的状态的可动元件组的排列形状,排列成大致线对称的形状。即,在利用排列形状可变机构 150 将可动元件组排列成曲线状时,超声波探触件 100 以在前后方向上通过元件排列的中央的直线作为对称轴,将可动元件组与固定元件组排列成大致线对称那样的形状。

[0105] 在可动元件组被排列成曲线状的状态下,在图 16 的例子中,超声波探触件 100 的元件排列整体的形状从排列的端部朝向中央成为向后方凹陷那样的排列形状(例如凹阵列)。但是,第 2 实施方式的超声波探头 10 并不限定于凹状的曲面,例如也可以构成为具有凸状的曲面。

[0106] 其中,为了变更可动元件组的排列形状,能够采用属于可动元件组的声透镜 102、声匹配层 110、压电体 114 以及第 1 挠性布线基板 120a 等例如以背面部件 118 为基础(base)进行位移的构成。即,在背面部件 118 的前面配置绝缘层 120c、第 1 挠性布线基板 120a、中间层等,进而朝向该前方按顺序配置压电体 114、声匹配层 110、第 2 挠性布线基板(未图示)、声透镜 102 等。从而,如果利用排列形状的可变机构使背面部件 118 例如如图 16 所示那样弯曲,则与此相伴,声透镜 102、声匹配层 110、压电体 114 以及第 1 挠性布线基板 120a 等的排列形状被变更。此外,在超声波探触件 100 包含中间层的情况下也同样。

[0107] 另外,在图 14 ~ 图 17 所示的例子中,超声波探触件 100 的第 1 挠性布线基板 120a 不从元件排列的阵列方向的两端突出而只从一端侧突出。而且,第 1 挠性布线基板 120a 从该一端侧突出,向后级电路 119 侧弯折。因此,第 2 布线图案 122 等也被从该一端侧向后级

电路 119 侧引出。但是,第 2 实施方式中的超声波探头 10 并不限于这样的构成,也能够采用使第 1 挠性布线基板 120a 从阵列方向的两端突出而向后级电路 119 引出的构成。该情况下,第 1 挠性布线基板 120a 具有与可动元件组的位移对应的长度。

[0108] <排列形状可变机构—概要>

[0109] 接着,对第 2 实施方式中的排列形状可变机构 150 进行说明。如图 14 所示,排列形状可变机构 150 构成为包括保持部 151、可动部 152、驱动部 153、位置检测器 154。保持部 151 用于从背面侧保持可动元件组。保持部 151 经由转动轴 151a 被枢轴支承于壳体 11。该转动轴 151a 在壳体 11 的内部被设在与元件排列的中央对应的位置。即,保持部 151 在元件排列的背面侧且中央附近,以转动轴 151a 为转动中心向超声波探头 10 的前后方向转动。

[0110] <排列形状可变机构—保持部>

[0111] 保持部 151 如图 16 所示,具有从转动轴 151a 到可动元件组的排列的端部的背面侧的长度。而且,保持部 151 被形成为向与超声波的放射方向相反侧(凹状)弯曲。即,如图 16 所示,保持部 151 相对于固定元件组的背面整体所构成的曲线具有左右对称的形状。其中,在采取固定元件组向超声波的放射方向侧(凸状)弯曲的构成时,保持部 151 也向超声波的放射方向侧弯曲。

[0112] 另外,如图 14 以及图 16 所示,可动元件组中的元件排列的端部(背面部件 118 等)与保持部 151 中的转动轴 151a 相反侧的前端部 151c 连接。

[0113] <排列形状可变机构—可动部、驱动部>

[0114] 在图 14 以及图 16 的例子中,可动部 152 为平板状、柱状或者轴状,在长边方向的一端部设有连接部 151b。而且,可动部 152 经由连接部 151b 与保持部 151 连接。另外,可动部 152 与驱动部 153 连接。驱动部 153 具备马达,如果驱动部 153 进行驱动,则可动部 152 沿前后方向移动。作为一个例子,可采用将驱动部 153 的旋转运动变成可动部 152 的前后方向的运动的构成。该情况下,可考虑在可动部 152 的外周面设置阳螺纹来作为螺旋轴的构成。在这样的构成中,如果驱动部 153 进行驱动,则未图示的轴等旋转,与驱动部 153 连接的可动部 152 如导螺杆那样向前方或者后方移动。

[0115] 如图 14 以及图 15 所示,当可动部 152 正在后退时,可动元件组被排列成直线状。在该状态下,如果驱动部 153 进行驱动,使得可动部 152 向超声波探头 10 的前方移动,则经由连接部 151b,保持部 151 被推向超声波探头 10 的前方。如果保持部 151 被推向前方,则保持部 151 以转动轴 151a 为中心向前方转动。

[0116] 如果保持部 151 向前方转动,则与保持部 151 的前端部 151c 连接的元件(压电体 114 等)也一同转动。此时,保持部 151 的前面与可动元件组的背面逐渐接触。结果,保持部 151 的前面与可动元件组的背面相接并向前方顶起。由于保持部 151 的形状与固定元件组左右对称,所以被顶起的可动元件组的排列形状沿着保持部 151 的前面变更(弯曲)。

[0117] <排列形状可变机构—位置检测器>

[0118] 在图 14 以及图 16 所示的一个例子中,位置检测器 154 被设在壳体 11 内部中的保持部 151 的连接部 151b 与驱动部 153 之间。例如,位置检测器 154 如图 14 所示那样,被设在可动部 152 的前后方向的可动范围上。位置检测器 154 具备电位计或者编码器等,能够检测出壳体 11 中的可动部 152 的位移量。

[0119] 位置检测器 154 检测出的该位移量的检测信号被发送给未图示的控制部。该控制部接收来自位置检测器 154 的该位移量检测信号,基于此来求出可动部 152 或者保持部 151 的当前位置、以及基于该当前位置的当前的可动元件组的排列形状。例如,将可动部 152 或者保持部 151 的位置、与被保持部 151 变更的可动元件组的排列形状之间的对应关系预先建立对应地存储,控制部基于该信息来求出可动元件组的排列形状。此外,在超声波探头 10 中,当可动元件组是只对图 16 所示那样的曲线状的排列、以及图 14 所示那样的平面状的排列这两个状态进行切换的构成时,也可以不设置位置检测器 154。

[0120] 另外,上述控制部经由线缆 11b 从超声波诊断装置主体等接收驱动部 153 的控制信号。控制部接收该控制信号来使驱动部 153 驱动规定量。而且,控制部也可以是只进行这些处理(形状的识别、驱动控制)中任意一个的构成。另外,控制部可以设置于超声波探头 10,也可以设置于超声波探头 10 以外(例如超声波诊断装置主体)。其中,排列形状可变机构 150 对应于“变更部”的一个例子。另外,作为“变更部”的一个例子,也可以包括排列形状可变机构 150 以及上述控制部。

[0121] (动作)

[0122] 接着,对在第 2 实施方式的超声波探头 10 中进行可动元件组的排列形状的变更的处理、以及排列形状可变机构 150 的各部的动作的概要加以说明。其中,在以下的说明中,对从图 14 到图 16 的过程、即从可动元件组被排列成平面状的状态,向如固定元件组那样弯曲的状态转移时的排列形状可变机构 150 的动作进行说明。

[0123] 未图示的控制部根据操作者的操作等接收驱动部 153 的控制信号,并根据控制信号使驱动部 153 驱动规定量。如果驱动部 153 根据控制信号进行驱动,则与驱动部 153 连接的可动部 152 根据其驱动量向前方移动。

[0124] 如果可动部 152 向前方移动,则经由连接部 151b,保持部 151 也被向前方推压。如果保持部 151 被向前方推压,则保持部 151 以转动轴 151a 为中心向前方转动。如果保持部 151 向前方转动,则借助保持部 151 的前端部 151c,固定元件组中的排列的端部、即阵列方向的端部处的构造物(背面部件 118)的背面沿着保持部 151 的转动方向被顶起。

[0125] 如果保持部 151 沿着转动方向被顶起,则保持部 151 中的曲面状的前面与属于固定元件组的背面部件 118 等的背面之间的接触面积逐渐增加。结果,例如背面部件 118 沿着保持部 151 的前面所构成曲线弯曲(从图 14 到图 16 的过程)。

[0126] 在这样的保持部 151、可动部 152 的动作中,位置检测器 154 持续检测可动部 152 的位移量。位置检测器 154 将位移量的检测信号随时发送给未图示的控制部。控制部根据该检测信号对驱动部 153 的驱动量进行控制。控制部判断可动部 152 是否动作了规定量。并且,如果控制部判断为可动部 152 结束了规定量的动作,则使驱动部 153 的驱动停止。

[0127] 当通过控制部判断为可动部 152 结束了规定量的动作时,如图 16 所示,可动元件组的排列形状以元件排列的中央为界限,与固定元件组的排列形状成为左右对称。此时超声波探触件 100 中的元件排列整体的形状例如如图 16 所示,是向后方凹陷的圆弧状。

[0128] (作用、效果)

[0129] 对以上说明的第 2 实施方式涉及的超声波探头 10 的作用以及效果进行说明。

[0130] 在第 2 实施方式的超声波探头 10 中,也在第 1 挠性布线基板 120a 的背面,与压电体 114 的阵列方向并行设置了第 2 布线图案 122。另外,第 1 挠性布线基板 120a 从压电

体 114 的排列的一端或者两端朝后方的后级电路 119 弯折。对应于该第 1 挠性布线基板 120a 的延伸方向设置第 2 布线图案 122 而与后级电路 119 连接。

[0131] 根据这样的构造,即使超声波放射面为凸面、曲面、凹面,也不需要第 1 挠性布线基板 120a 在阵列方向 A 以及透镜方向 R 这两个方向上折弯。因此,布线图案与后级电路 119 的连接变得容易。另外,通过变更元件排列的形状,即使不准备多个超声波探头,也能够各种各样的部位加以利用。

[0132] (第 1 变形例)

[0133] 接下来,对第 2 实施方式的第 1 变形例进行说明。在上述第 2 实施方式中,位置检测器 154 被配置在可动部 152 的可动范围上,但也能够采用将位置检测器 154 设于驱动部 153 的构成。在该构成中,控制部检测马达的驱动量、轴等的旋转量,通过根据该检测结果求出可动部 152、保持部 151 的移动量,来求取可动元件组的排列形状。

[0134] 在第 1 变形例涉及的构造中,也与上述第 2 实施方式同样,布线图案与后级电路 119 的连接、压电体 114 的电极的接地连接变得容易。

[0135] (第 2 变形例)

[0136] 接下来,对第 2 实施方式的第 2 变形例进行说明。在上述第 2 实施方式中,是使保持部 151 转动来变更可动元件组的排列形状的构成。但是,第 2 实施方式并不限定于这样的构成。即,即使不使用保持部 151、可动部 152,也能够使可动元件组的阵列方向的端部沿前后方向转动,将可动元件组的排列形状在平面状以及曲面状之间相互变更。作为一个例子,在壳体 11 中设置与可动元件组的该端部连接并使该元件的端部转动的移动部件、和对该移动部件的转动进行引导的引导部件。控制部使驱动部 153 进行驱动,让该移动部件沿着引导部件移动。

[0137] 在第 2 变形例涉及的构造中,也与上述第 2 实施方式同样,布线图案与后级电路 119 的连接、压电体 114 的电极的接地连接变得容易。

[0138] (第 3 变形例)

[0139] 接下来,对第 2 实施方式的第 3 变形例进行说明。在上述第 2 实施方式中,是将超声波探触件 100 的元件组分成两个组,并使一方的元件组固定,对另一方的元件组的排列进行变更的构成。然而,第 2 实施方式并不限定于这样的构成。例如,也可以将元件组分成 3 个以上的组,将 1 个元件组作为固定元件组,其余的元件组为排列形状能够独立变形的分开的可动元件组。此时,排列形状可变机构 150 也独立动作。

[0140] 另外,作为其他的例子,也可以将分割成多个的元件组全部都作为可动元件组。

[0141] 在第 3 变形例涉及的构造中,也与上述第 2 实施方式同样,布线图案与后级电路 119 的连接、压电体 114 的电极的接地连接变得容易。

[0142] 上述第 2 实施方式的第 1 变形例~第 3 变形例能够相互组合来应用,而且,也能够与第 1 实施方式以及第 1 实施方式的第 1 变形例~第 3 变形例组合来应用。

[0143] [第 3 实施方式]

[0144] 接下来,参照图 18 对第 3 实施方式涉及的超声波探头 10 以及超声波探触件 100 进行说明。图 18 是表示第 3 实施方式涉及的超声波探头 10 的内部构造的切断部端面图。其中,对于第 3 实施方式,主要说明与第 1 实施方式以及第 2 实施方式不同的部分,其他重复的部分与其他实施方式的说明同样。

[0145] 第1实施方式以及第2实施方式中的超声波探头10将第2布线图案122引出到第1挠性布线基板120a的背面,并经过第1挠性布线基板120a的背面引出到后级电路119。另一方面,在图18所示的第3实施方式的超声波探头10的一个例子中,将第2布线图案122的一部分引出到第1挠性布线基板120a的背面,并将其他的第2布线图案122引出到绝缘层120c的背面。

[0146] 即,如图18所示,到达绝缘层120c的背面的第2布线图案122经由第1布线图案121上的贯通孔120b而到达第1挠性布线基板120a的背面。并且,在第3实施方式中,第2布线图案122的一部分被引出到处于第1挠性布线基板120a的后方的绝缘层120c的背面。其中,为了将第2布线图案122从绝缘层120c的前面引出到背面,在绝缘层120c中设有贯通孔120d。如此被引出的一部分的第2布线图案122与被引出到第1挠性布线基板120a的背面的第2布线图案122同样,沿着元件排列下的阵列方向延伸,在阵列方向的端部向后方且中央侧折回而到达后级电路119。

[0147] 此外,也可以不设置绝缘层120c,而在第1挠性布线基板120a的后方进而设置第3挠性布线基板(未图示),并将一部分的第2布线图案122引出到其背面。另外,该情况下,也可以在第3挠性布线基板的更后方设置绝缘层120c。

[0148] 并且,在难以确保第2布线图案122的布线空间的情况下,可以将第2布线图案122不只引出2层而引出3层以上。

[0149] 在第3实施方式的构造中,也与第1实施方式以及第2实施方式同样,布线图案与后级电路119的连接、压电体114的电极的接地连接变得容易。

[0150] 而且,由于引出第2布线图案122(信号用布线)的面增加,所以第2布线图案122的迂回变得容易。

[0151] 对本发明的实施方式进行了说明,但上述的实施方式只是例示,不意图对发明的范围进行限定。这些新颖的实施方式能够以其他的各种方式加以实施,在不脱离发明主旨的范围,能够进行各种省略、置换、变更。这些实施方式、其变形包含在发明的范围和主旨中,并且,包含在权利要求的范围所记载的发明和其等同的范围。

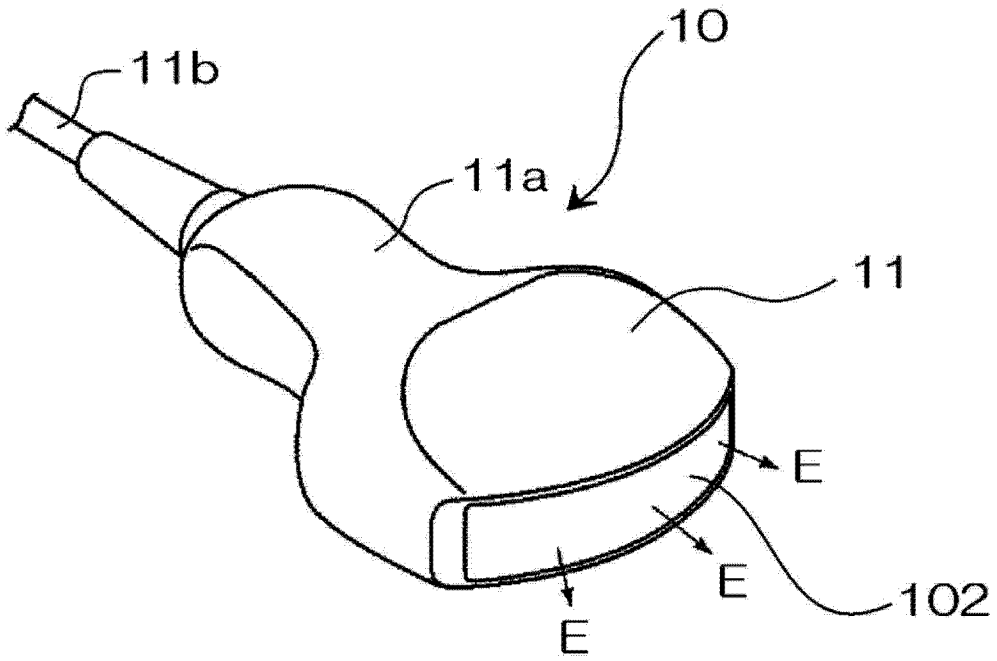


图 1

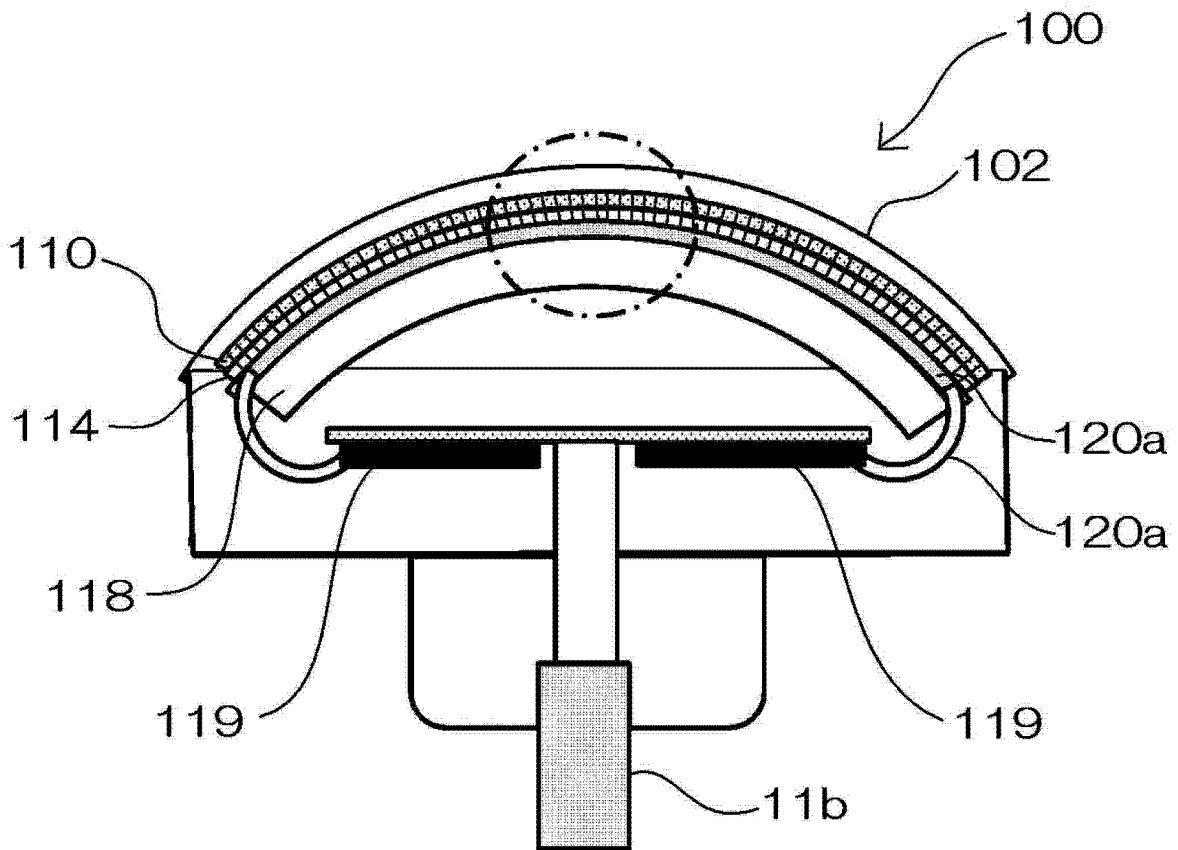


图 2

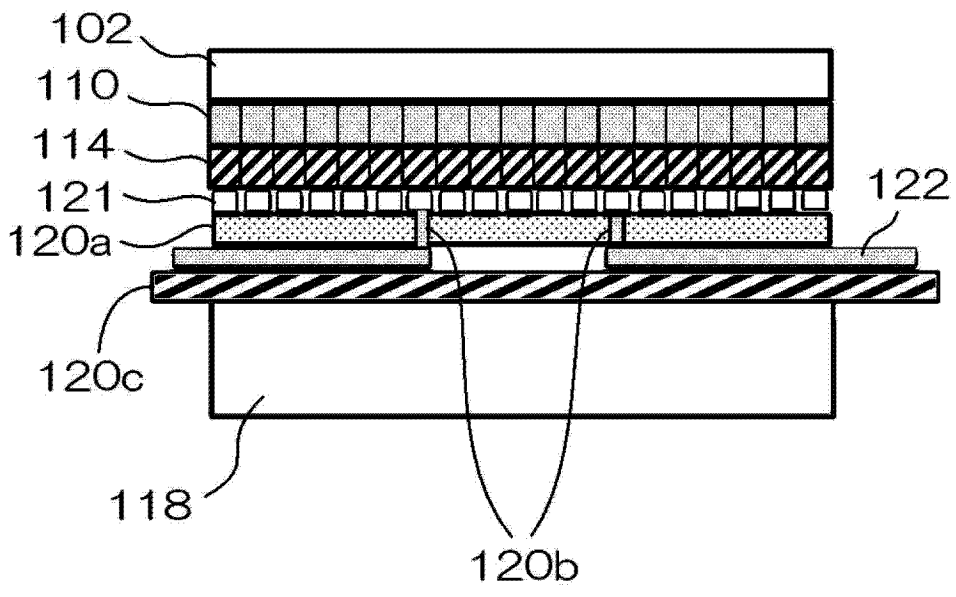


图 3

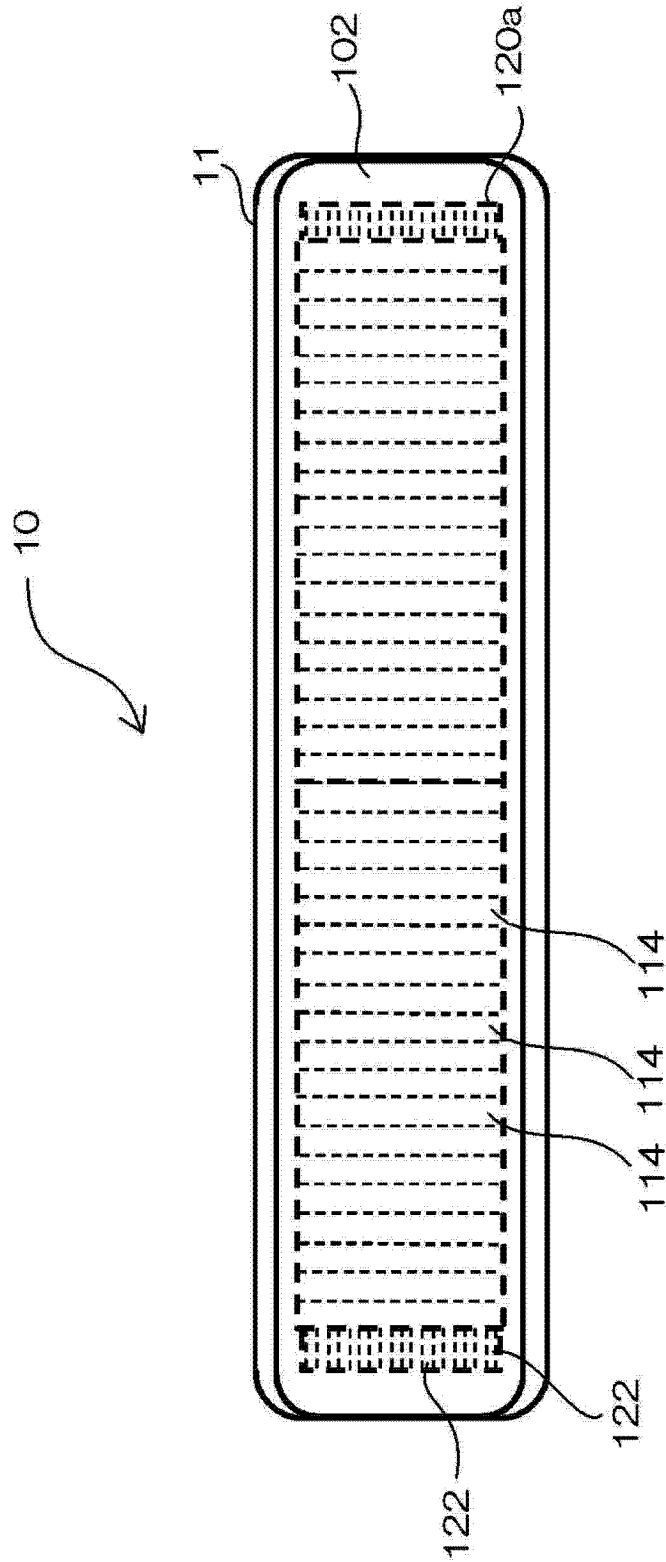


图 4

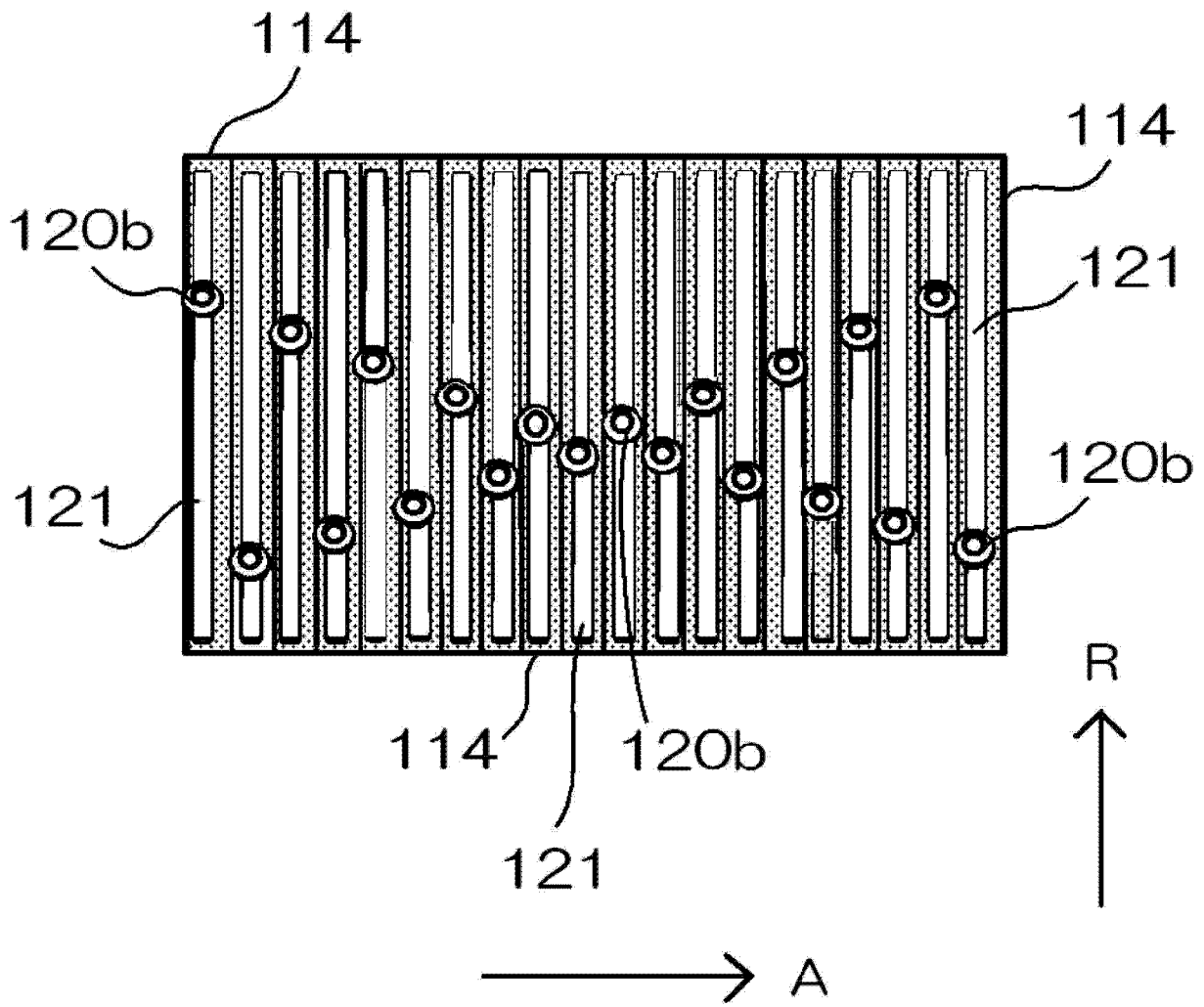


图 5

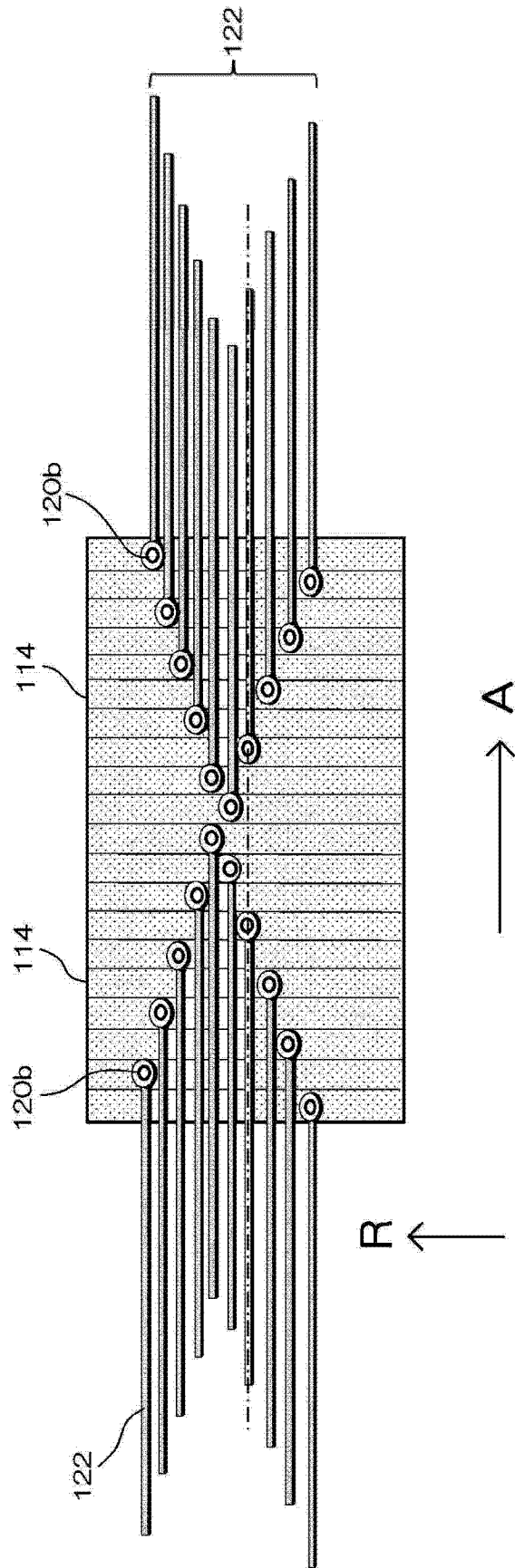


图 6

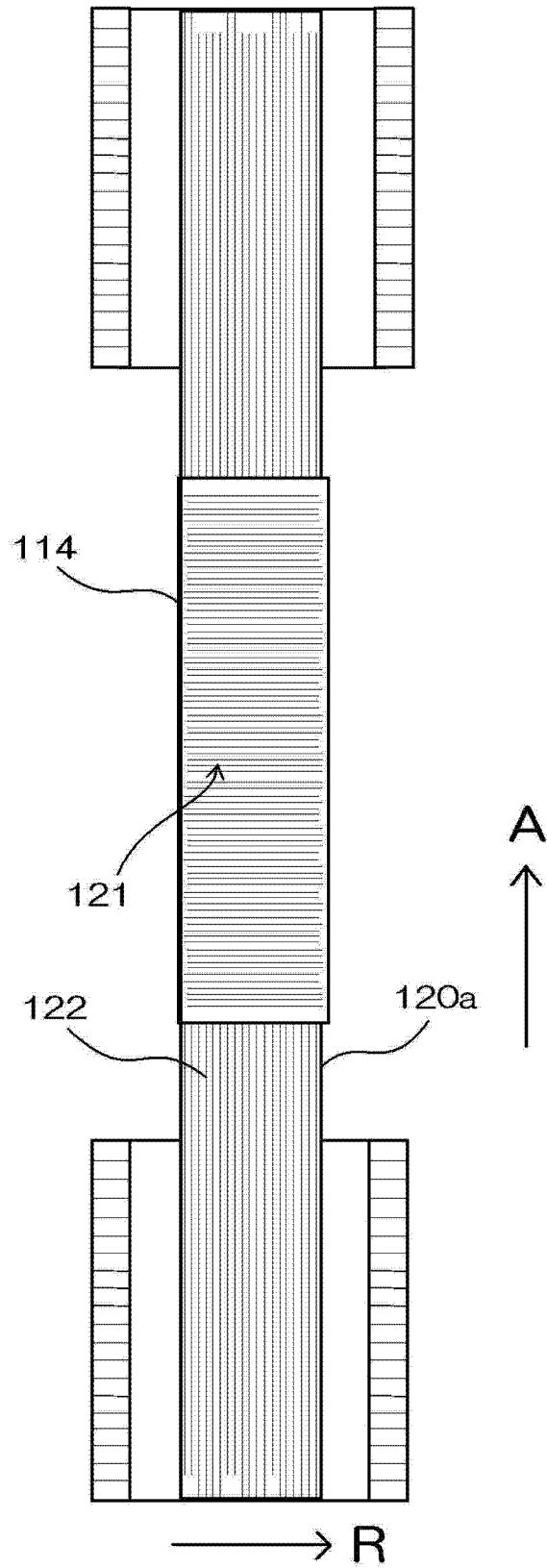


图 7

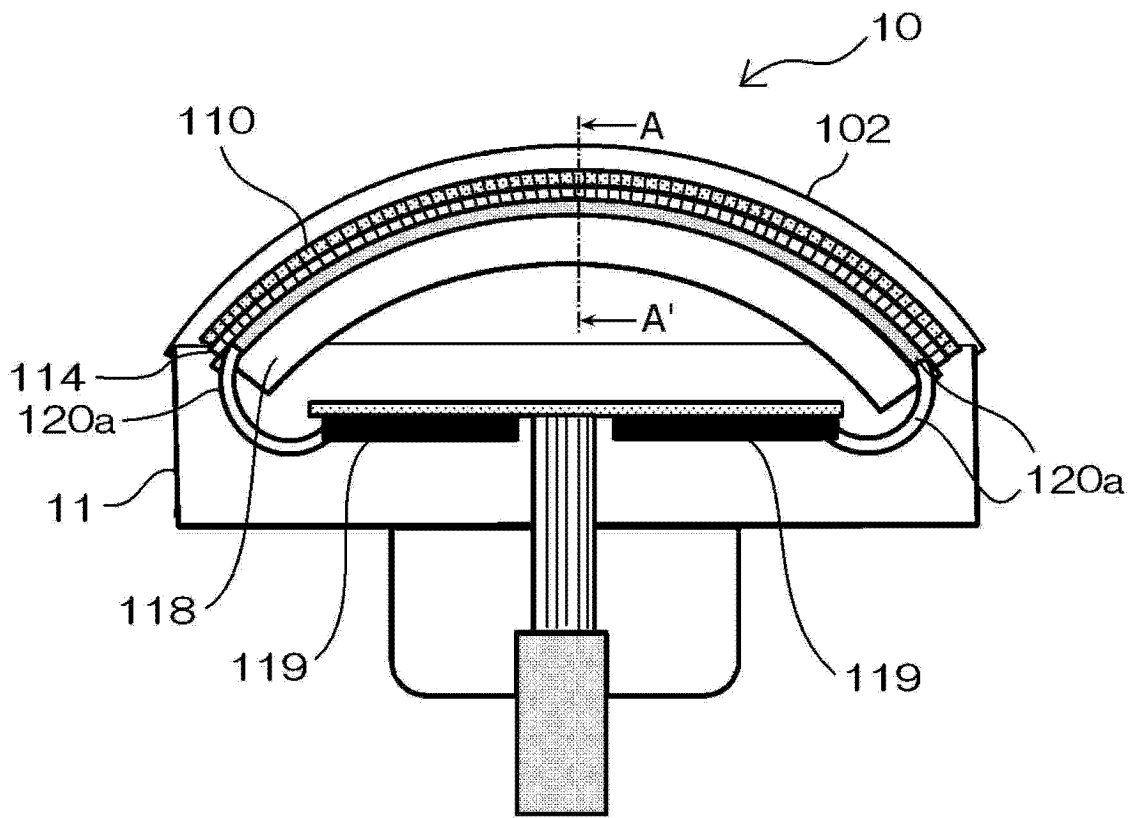


图 8

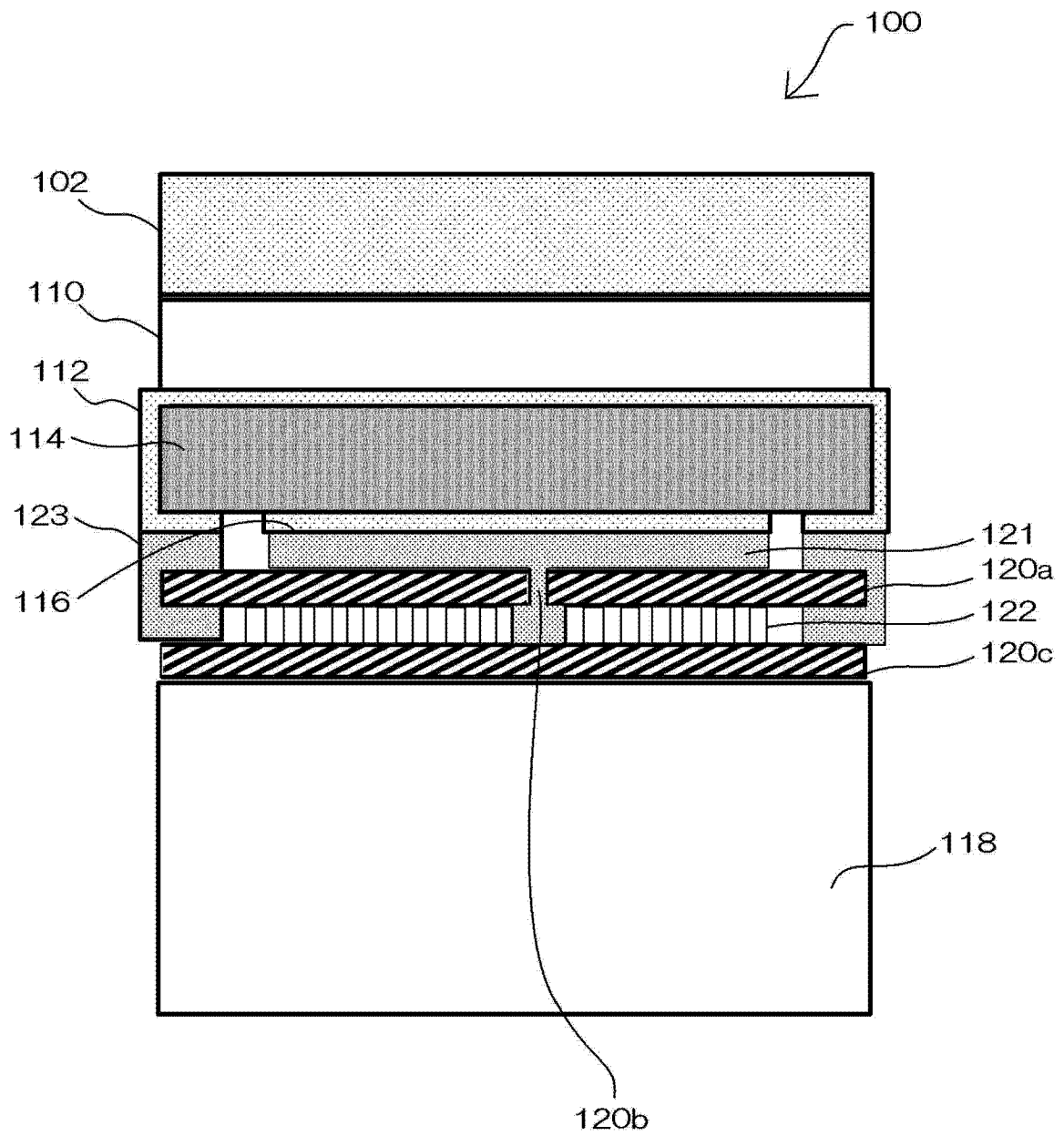


图 9

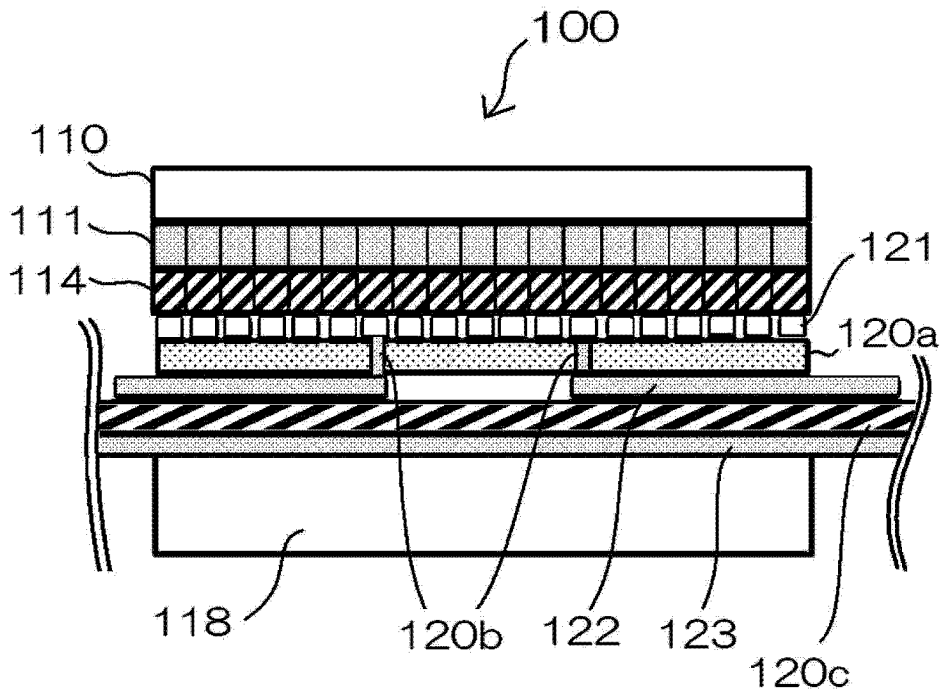


图 10

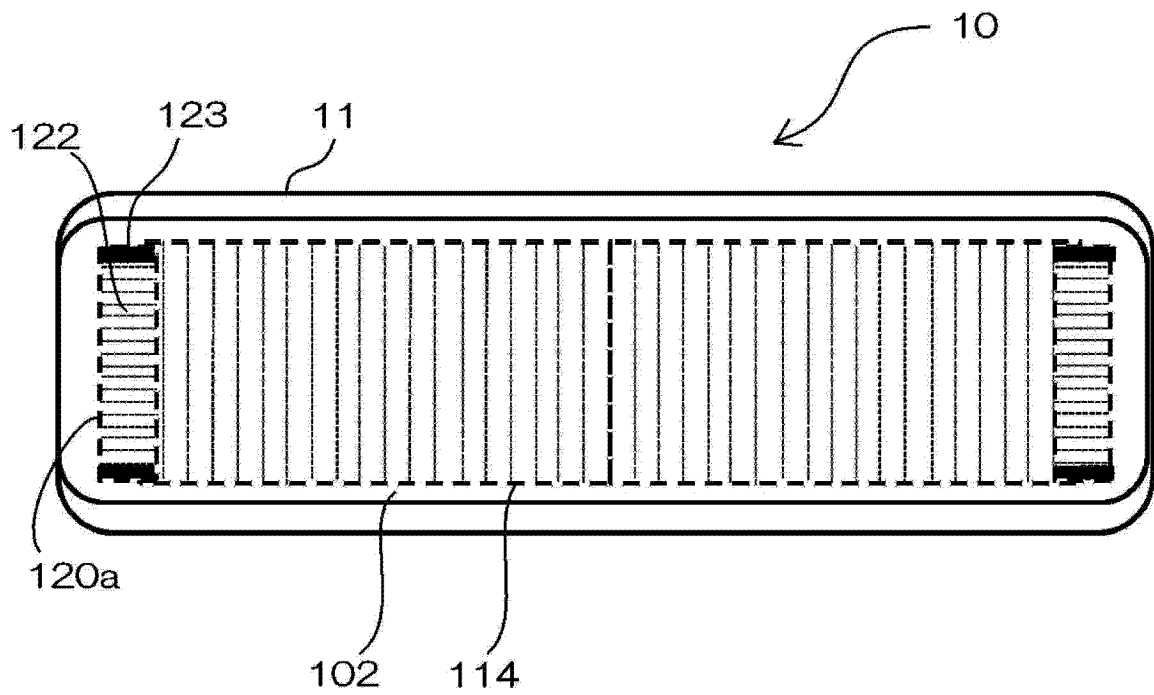


图 11

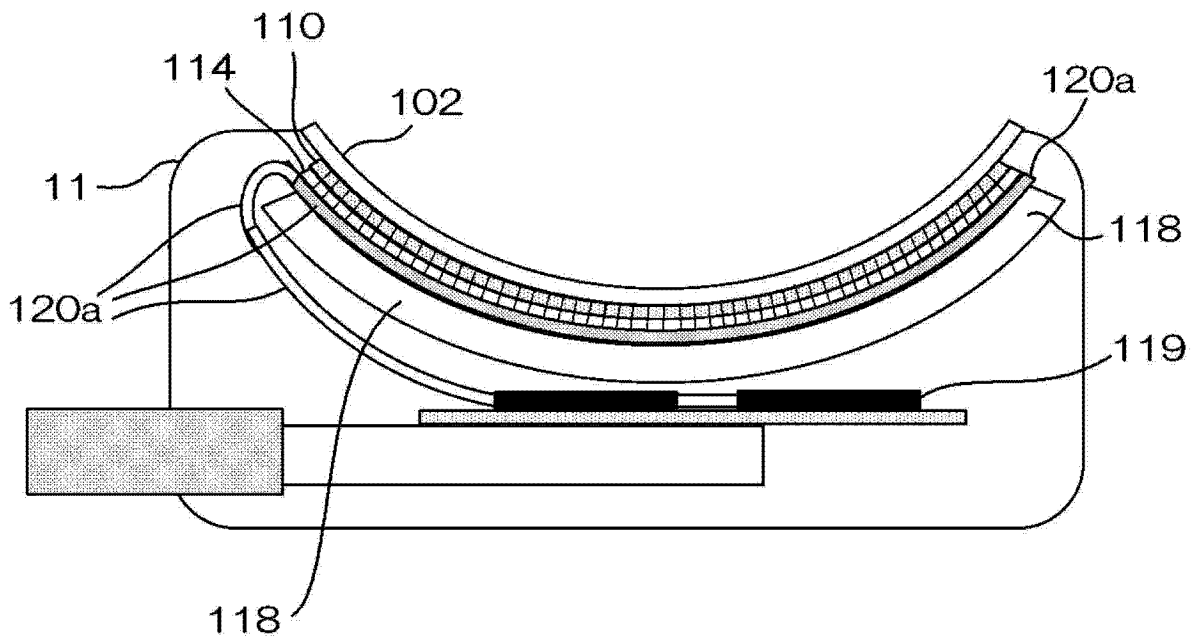


图 12

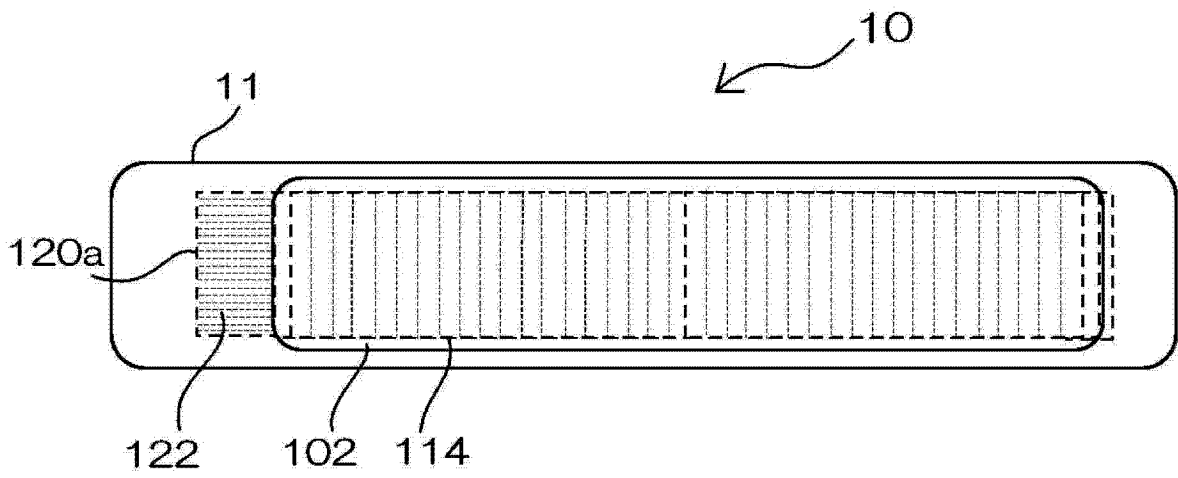


图 13

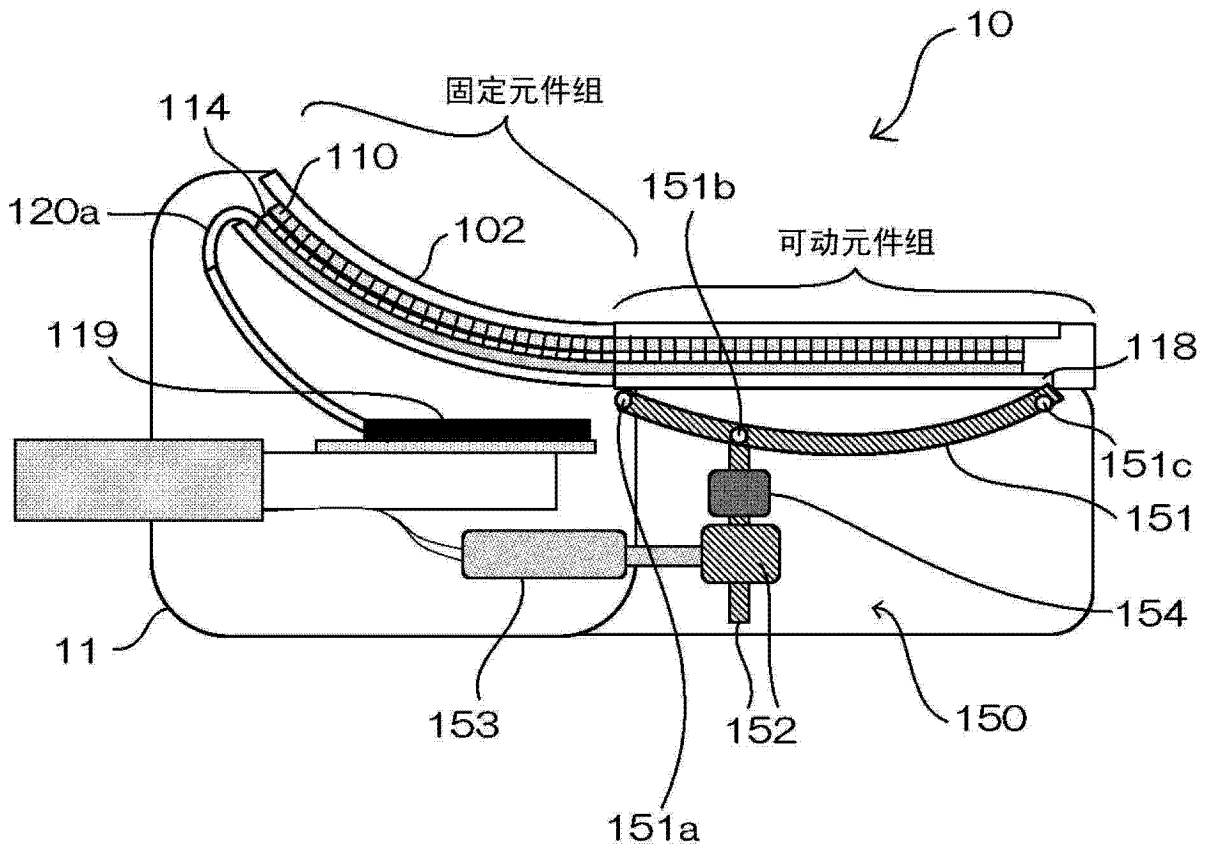


图 14

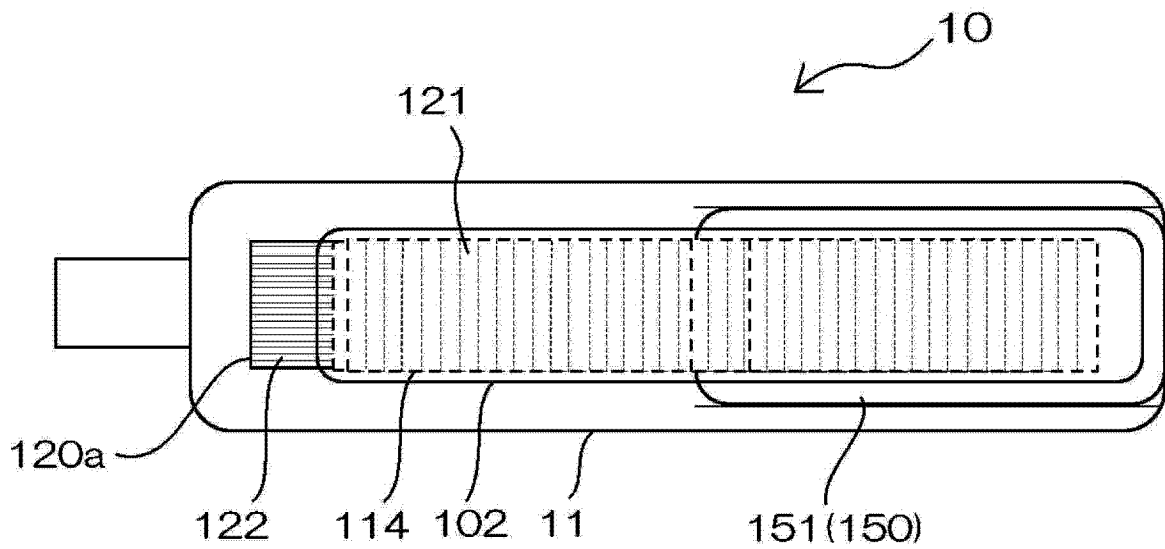


图 15

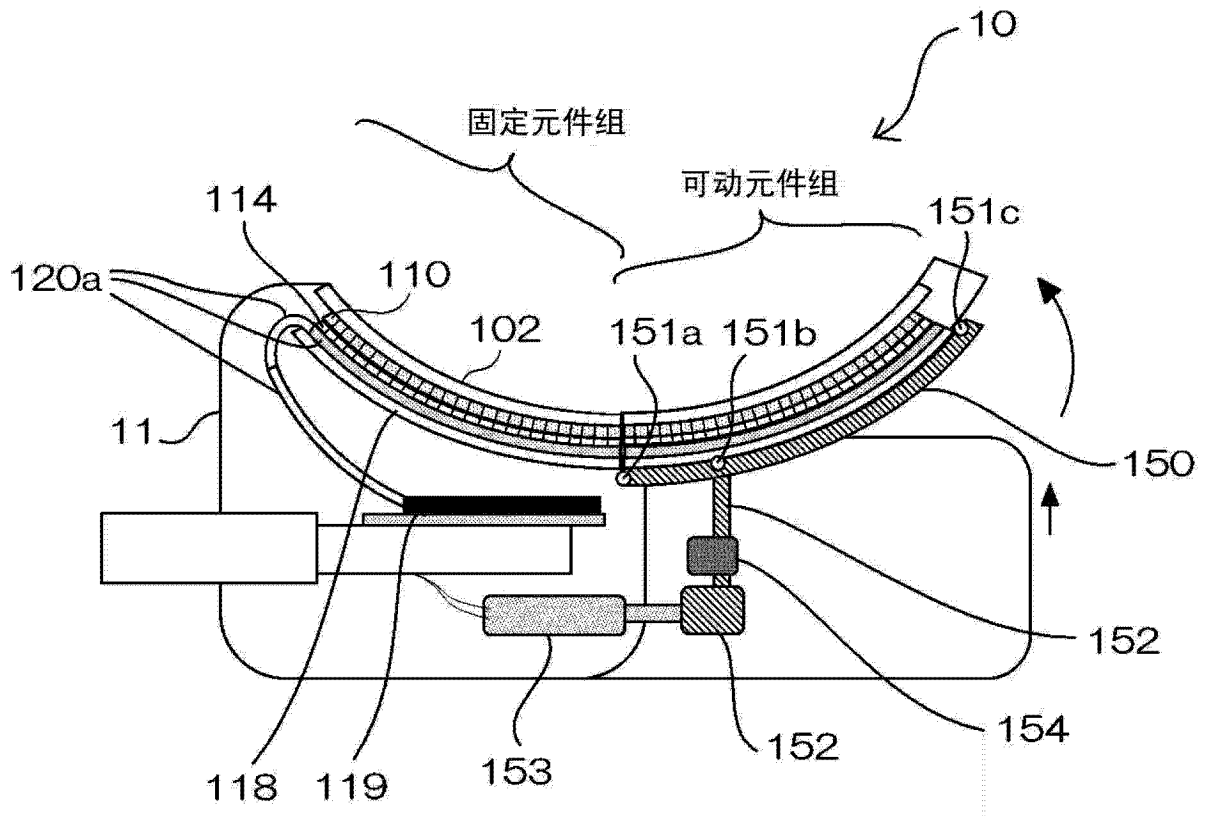


图 16

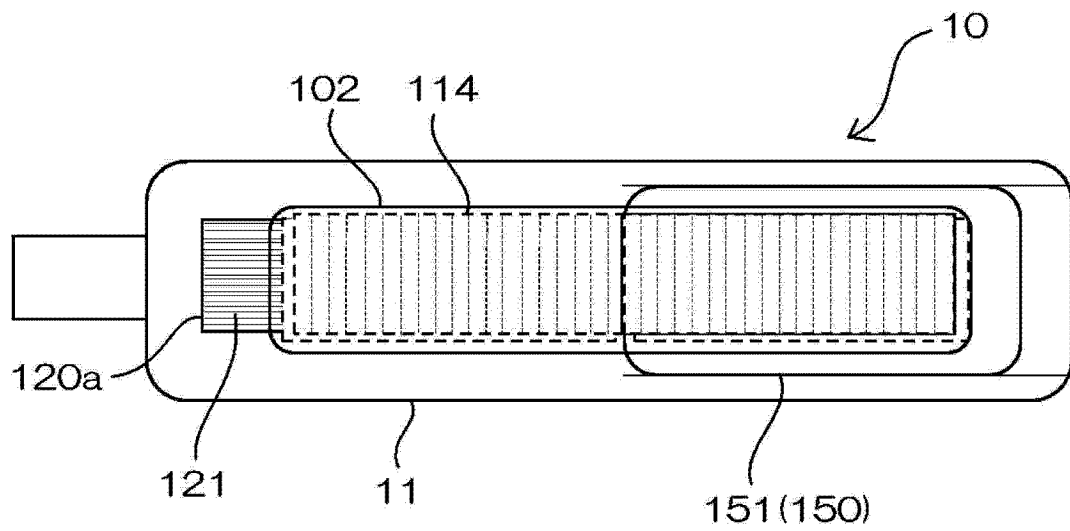


图 17

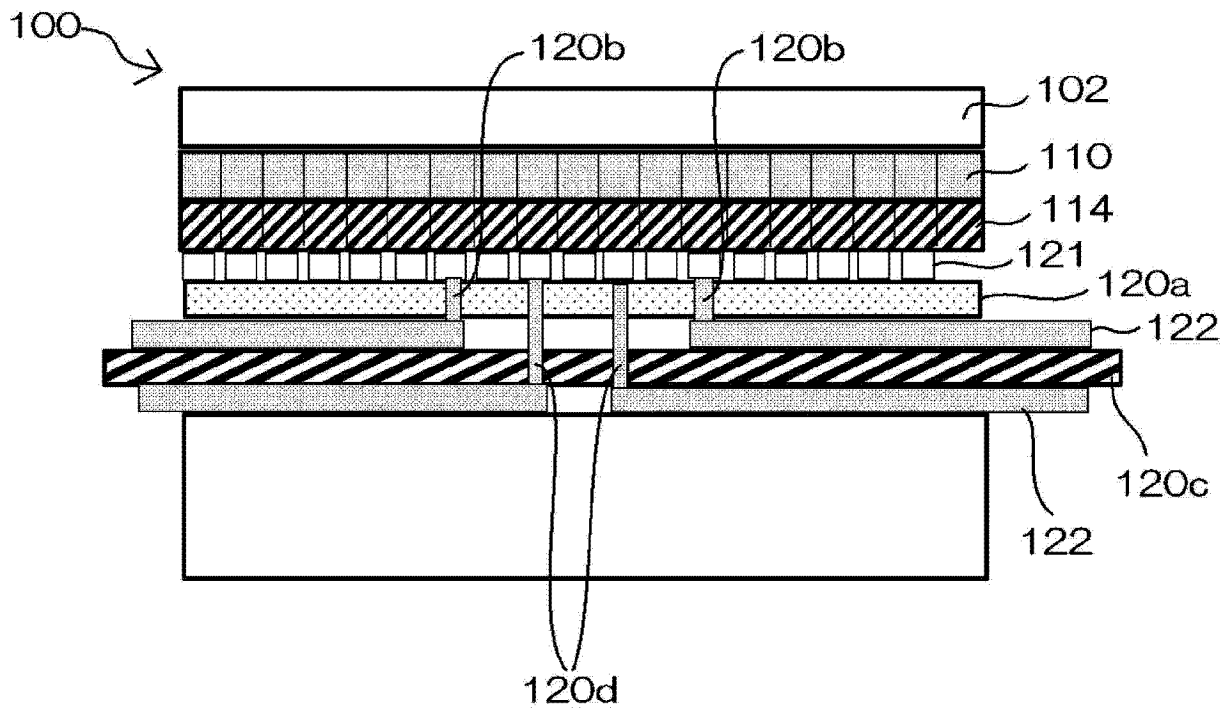


图 18

专利名称(译)	超声波探头以及超声波诊断装置		
公开(公告)号	CN103211619A	公开(公告)日	2013-07-24
申请号	CN201310027429.5	申请日	2013-01-24
[标]申请(专利权)人(译)	株式会社东芝 东芝医疗系统株式会社		
申请(专利权)人(译)	株式会社东芝 东芝医疗系统株式会社		
当前申请(专利权)人(译)	株式会社东芝 东芝医疗系统株式会社		
[标]发明人	久保田隆司 四方浩之 武内俊		
发明人	久保田隆司 四方浩之 武内俊		
IPC分类号	A61B8/00		
CPC分类号	G03B42/06 A61B8/4483 B06B1/0637 A61B8/00 B06B1/0622 B06B1/0607		
代理人(译)	杨谦		
优先权	2012012453 2012-01-24 JP		
其他公开文献	CN103211619B		
外部链接	Espacenet SIPO		

摘要(译)

本发明涉及超声波探头以及具有该超声波探头的超声波诊断装置，即使超声波放射面为凸面、曲面、凹面，布线基板的引出也容易。在实施方式涉及的超声波探头中，压电体在超声波的放射方向侧的前面及其相反侧的背面分别设有电极，且至少一部分被排列成曲面状。电子电路、电气线路或者接口与压电体之间进行电信号的收发。挠性布线基板具有：在压电体的背面侧沿着上述压电体的曲面的圆周方向并行设置的第一部分、和在上述排列的端部附近从该第一部分延伸并进而被朝向上述电子电路、电气线路或者接口引出的第二部分。并且，在挠性布线基板上设有使压电体的电极的至少一方、与电子电路、电气线路或者接口导通的布线图案。

