

(12) 发明专利申请

(10) 申请公布号 CN 102309342 A

(43) 申请公布日 2012.01.11

(21) 申请号 201110184977.X

(22) 申请日 2011.06.23

(30) 优先权数据

61/357703 2010.06.23 US

13/158897 2011.06.13 US

(71) 申请人 韦伯斯特生物官能(以色列)有限公司

地址 以色列约克尼姆

(72) 发明人 M·阿米特 M·巴-塔尔  
Y·施瓦茨

(74) 专利代理机构 中国专利代理(香港)有限公司 72001

代理人 俞华梁 朱海煜

(51) Int. Cl.

A61B 8/12(2006.01)

A61B 5/06(2006.01)

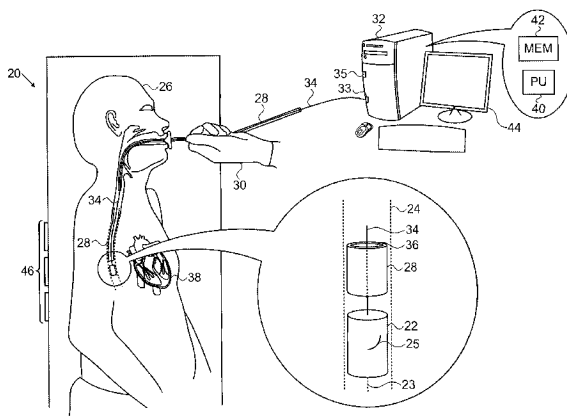
权利要求书 2 页 说明书 8 页 附图 8 页

(54) 发明名称

经食道超声心动检查胶囊

(57) 摘要

本发明提供了一种成像系统,所述成像系统包括胶囊,所述胶囊被构造成进入患者食道且具有被构造成对所述患者的组织成像的超声换能器。所述系统还包括施用管,所述施用管被构造成进入所述食道,并且可附接到所述胶囊以将所述胶囊定位在所述食道内,而且在定位所述胶囊之后可与所述胶囊分离,以允许在所述胶囊在所述食道内保持位置的情况下从所述食道中撤出所述施用管。



1. 一种成像系统,包括:

胶囊,所述胶囊被配置成进入患者食道,并且包括被配置成对所述患者的组织成像的超声换能器;以及

施用管,所述施用管被配置成进入所述食道,并且可附接到所述胶囊以将所述胶囊定位在所述食道内,而且在定位所述胶囊之后可与所述胶囊分离,以允许在所述胶囊在所述食道内保持位置的情况下从所述食道中撤出所述施用管。

2. 根据权利要求1所述的成像系统,其中所述施用管包括锁紧机构,并且其中所述胶囊包括与所述锁紧机构配合的保持机构,所述锁紧机构和所述保持机构可操作,以便将所述施用管附接到所述胶囊和从所述胶囊分离所述施用管。

3. 根据权利要求1所述的成像系统,还包括穿过施用管的腔体并耦合到所述胶囊的电缆,所述电缆被配置成向所述胶囊来回传输信号。

4. 根据权利要求3所述的成像系统,其中所述信号包括由所述超声换能器产生的成像信号。

5. 根据权利要求1所述的成像系统,其中所述胶囊包括一个或多个微电子机械系统(MEM),所述一个或多个微电子机械系统被配置成定位所述超声换能器,以使得来自所述换能器的超声波被导向所述患者的所述组织。

6. 根据权利要求1所述的成像系统,其中所述胶囊包括可用流体扩张的球囊,以使得所述球囊在扩张时将所述胶囊固定到所述食道。

7. 根据权利要求6所述的成像系统,还包括经所述施用管的腔体连接到所述胶囊的管子,所述管子被配置成将所述流体递送至所述球囊。

8. 根据权利要求6所述的成像系统,其中所述球囊包括一个或多个电极。

9. 根据权利要求6所述的成像系统,其中响应于所述球囊的所述扩张而调节所述换能器的位置。

10. 根据权利要求1所述的成像系统,其中所述胶囊包括胶囊定位器,所述胶囊定位器被配置成提供所述胶囊的位置和取向中的至少一者。

11. 根据权利要求10所述的成像系统,其中所述胶囊定位器包括磁定位装置。

12. 根据权利要求1所述的成像系统,其中所述施用管包括管定位器,所述管定位器被配置成提供所述施用管的远端的位置和取向中的至少一者。

13. 根据权利要求1所述的成像系统,其中所述胶囊为圆柱形。

14. 根据权利要求13所述的成像系统,其中所述圆柱形胶囊具有螺旋状特征。

15. 一种用于成像的方法,包括:

将胶囊插入患者食道,所述胶囊包括被配置成对所述患者的组织成像的超声换能器;以及

将施用管插入所述食道,所述施用管可附接到所述胶囊以将所述胶囊定位在所述食道内,并且在定位所述胶囊之后可与所述胶囊分离,以允许在所述胶囊在所述食道内保持位置的情况下,从所述食道中撤出所述施用管。

16. 根据权利要求15所述的方法,其中所述施用管包括锁紧机构,并且其中所述胶囊包括与所述锁紧机构配合的保持机构,所述锁紧机构和所述保持机构可操作,以便将所述施用管附接到所述胶囊和从所述胶囊分离所述施用管。

17. 根据权利要求 15 所述的方法,还包括将电缆穿过所述施用管的腔体并将所述电缆耦合到所述胶囊,所述电缆被配置成向所述胶囊来回传输信号。

18. 根据权利要求 15 所述的方法,还包括利用一个或多个微电子机械系统 (MEM) 定位所述超声换能器,以使得所述换能器产生的超声波被导向所述患者的所述组织。

19. 根据权利要求 15 所述的方法,还包括用流体扩张耦合到所述胶囊的球囊,以使得所述球囊在扩张时将所述胶囊固定到所述食道。

20. 根据权利要求 19 所述的方法,其中响应于所述球囊的所述扩张而调节所述换能器的位置。

21. 根据权利要求 15 所述的方法,其中所述胶囊包括胶囊定位器,所述胶囊定位器被配置成提供所述胶囊的位置和取向中的至少一者。

22. 根据权利要求 15 所述的方法,其中所述施用管包括管定位器,所述管定位器被配置成提供所述施用管的远端的位置和取向中的至少一者。

23. 一种成像系统,包括:

胶囊,所述胶囊被配置成进入患者食道,并且包括被配置成对所述患者的组织成像的超声换能器;

胶囊定位器,所述胶囊定位器固定地连接到所述胶囊,并且包括提供第一信号的第一磁定位装置,所述第一信号响应于在所述患者附近产生的磁场,指示所述胶囊的第一位置;

施用管,所述施用管被配置成进入所述食道,并且可附接到所述胶囊以将所述胶囊定位在所述食道内,并且在定位所述胶囊之后可与所述胶囊分离,以允许在所述胶囊在所述食道内保持位置的情况下从所述食道中撤出所述施用管;以及

探针,所述探针包括提供第二信号的第二磁定位装置,所述第二信号响应于所述磁场,指示患者体内的探针的第二位置并且与第一位置对齐。

24. 一种用于成像的方法,包括:

将胶囊插入患者食道,所述胶囊包括被配置成对所述患者的组织成像的超声换能器;以及

将胶囊定位器固定地连接到所述胶囊,所述胶囊定位器包括提供第一信号的第一磁定位装置,所述第一信号响应于在所述患者附近产生的磁场,指示所述胶囊的第一位置;

将施用管插入所述食道,所述施用管可附接到所述胶囊以将所述胶囊定位在所述食道内,并且在定位所述胶囊之后可与所述胶囊分离,以允许在所述胶囊在所述食道内保持位置的情况下从所述食道中撤出所述施用管;以及

将探针插入所述患者体内,所述探针包括提供第二信号的第二磁定位装置,所述第二信号响应于所述磁场,指示患者体内的探针的第二位置并且与第一位置对齐。

## 经食道超声心动检查胶囊

[0001] 相关专利申请的交叉引用

[0002] 本专利申请要求于 2010 年 6 月 23 日提交的美国临时专利申请 61/357,703 的优先权,该专利以引用的方式并入本文中。

### 技术领域

[0003] 本发明整体涉及成像,具体涉及经患者食道的超声成像。

### 背景技术

[0004] 经食道成像系统是本领域已知的。这种系统通常需要让相对较粗的管进入被成像患者的食道。管的进入通常会引起患者不适,即使患者已服用了必要的镇静剂。此外,系统的操作者通常需要使用管在食道内操纵系统,从而进一步引起不适。

[0005] 以引用方式并入本专利申请的文献将视为本专利申请的整體部分,但不包括在这些并入的文献中以与本说明书中明确或隐含地给出的定义相冲突的方式定义的任何术语,而只应考虑本说明书中的定义。

### 发明内容

[0006] 本发明的一个实施例提供了成像系统,其包括:

[0007] 胶囊,该胶囊被构造成进入患者食道且具有被构造成对患者组织成像的超声换能器;以及

[0008] 施用管,该施用管被构造成进入食道,并且可附接到胶囊以将胶囊定位在食道内,而且在定位胶囊之后可与胶囊分离,以允许在胶囊在食道内保持位置的情况下从食道中撤出施用管。

[0009] 典型地,施用管包括锁紧机构,胶囊包括与锁紧机构配合的保持机构,并且锁紧机构和保持机构可以操作,以将施用管附接到胶囊和从胶囊上分离。

[0010] 在一些实施例中,该系统包括穿过施用管的腔体并连接到胶囊的电缆,该电缆被构造成向胶囊来回传输信号。典型地,信号包括由超声换能器产生的成像信号。

[0011] 在本发明所公开的实施例中,胶囊包括一个或多个微电子机械系统(MEM),该系统被构造成定位超声换能器,以使得来自换能器的超声波被导向患者组织。

[0012] 在本发明所公开的另一个实施例中,胶囊包括可用流体扩张的球囊,以使得球囊扩张后将胶囊固定到食道。典型地,该系统包括经施用管的腔体连接到胶囊的管子,该管子被构造成向球囊递送流体。在一个实施例中,球囊具有一个或多个电极。在一个可供选择的实施例中,响应于球囊扩张而调节换能器的位置。

[0013] 典型地,胶囊包括胶囊定位器,该胶囊定位器被构造成提供胶囊位置与取向中的至少一者。胶囊定位器可以为磁定位装置。

[0014] 在本发明所公开的又一个实施例中,施用管包括管定位器,该管定位器被构造成提供施用管远端的位置和取向中的至少一者。

- [0015] 胶囊可以是圆柱形的。在一些实施例中,圆柱形胶囊具有螺旋状特征。
- [0016] 根据本发明的实施例,还提供了一种用于成像的方法,其包括:
- [0017] 将胶囊插入患者食道,该胶囊具有被构造成对患者组织成像的超声换能器;以及
- [0018] 将施用管插入食道,该施用管可附接到胶囊以将胶囊定位在食道内,并且在定位胶囊之后可与胶囊分离,以允许在胶囊在食道内保持位置的情况下从食道中撤出施用管。
- [0019] 根据本发明的实施例,还提供了一种成像系统,其包括:
- [0020] 胶囊,该胶囊被构造成进入患者食道且具有被构造成对患者组织成像的超声换能器;
- [0021] 胶囊定位器,该胶囊定位器固定地连接到胶囊,由提供第一信号的第一磁定位装置组成,第一信号响应于在患者附近产生的磁场,指示胶囊的第一位置;
- [0022] 施用管,该施用管被构造成进入食道,并且可附接到胶囊以将胶囊定位在食道内,并且在定位胶囊之后可与胶囊分离,以允许在胶囊在食道内保持位置的情况下从食道中撤出施用管;以及
- [0023] 探针,该探针包括提供第二信号的第二磁定位装置,第二信号响应于磁场,指示患者体内的探针的第二位置并且与第一位置对齐。
- [0024] 根据本发明的实施例,还提供了一种用于成像的方法,其包括:
- [0025] 将胶囊插入患者食道,该胶囊具有被构造成对患者组织成像的超声换能器;以及
- [0026] 将胶囊定位器固定地连接到胶囊,该胶囊定位器由提供第一信号的第一磁定位装置组成,第一信号响应于在患者附近产生的磁场,指示胶囊的第一位置;
- [0027] 将施用管插入食道,该施用管可附接到胶囊以将胶囊定位在食道内,并且在定位胶囊之后可与胶囊分离,以允许在胶囊在食道内保持位置的情况下从食道中撤出施用管;以及
- [0028] 将探针插入患者体内,该探针包括提供第二信号的第二磁定位装置,第二信号响应于磁场,指示患者体内的探针的第二位置并且与第一位置对齐。
- [0029] 通过以下与附图结合在一起的本发明实施例的详细说明,将更全面地理解本发明。

## 附图说明

- [0030] 图 1 为根据本发明的实施例的成像系统的示意图;
- [0031] 图 2 为根据本发明的实施例的系统的施用管的示意图;
- [0032] 图 3 为根据本发明的实施例的系统的胶囊的示意图;
- [0033] 图 4A 和 4B 为示出根据本发明的实施例的锁紧机构和保持机构的示意图;
- [0034] 图 5 为根据本发明的实施例的用于图 3 的胶囊的保持管的示意图;
- [0035] 图 6 为描述在使用根据本发明的实施例的系统的过程中进行的步骤的流程图;
- [0036] 图 7 为示出使用根据本发明的实施例的成像系统的操作的示意图;以及
- [0037] 图 8 为描述根据本发明的实施例的操作步骤的流程图。

## 具体实施方式

- [0038] 概述

[0039] 本发明的一个实施例提供了一种经食道超声成像系统,该系统通常可用于提供患者心脏组织的超声图像。该系统包括具有超声换能器的成像胶囊,该胶囊被加工成能够进入患者食道的尺寸。典型地,换能器安装在一个或多个微电子机械系统(MEMS)活塞上,该活塞允许在把胶囊固定到食道内的同时对换能器进行平移和/或取向。胶囊本身也可包括允许将整个胶囊在食道内重新取向的MEMS旋转装置。

[0040] 该系统还包括施用管,施用管也被加工成可进入患者食道的尺寸。胶囊和管包括锁紧机构和保持机构,这些机构允许将管和胶囊附接,以将胶囊定位在食道内。一旦胶囊在食道内处于所需位置,即可致动这些机构以将管与胶囊分离。这种分离允许从食道中撤出管,同时使胶囊在食道内保持位置。

[0041] 典型地,可以通过连接到胶囊的细电缆提供往返胶囊的图像信号和控制信号,并且为胶囊供电。电缆通常穿过施用管的腔体。

[0042] 在从食道中撤出施用管之后,只有胶囊及其细连接电缆保留在患者体内,从而相比现有技术的经食道成像系统大大提高了患者的舒适度。患者舒适度的提高意味着可以通常使用上述MEMS装置对患者进行更长时间、更充分的成像。

#### [0043] 系统说明

[0044] 现在参见图1,该图为根据本发明的实施例的成像系统20的示意图。系统20包括成像胶囊22,成像胶囊被加工成合适的尺寸,以便能够进入和被定位在患者26的食道24内。典型地,胶囊22为具有中心轴线23的圆柱体。在一些实施例中,胶囊22可以大体上为具有螺旋状特征(例如具有成形于胶囊外表面内的螺旋或半螺旋25)的圆柱体。

[0045] 系统20还包括施用管28,施用管也被加工成合适的尺寸,以便能够进入患者食道。管28能够附接到和脱离胶囊22。因此,当施用管和胶囊附接时,系统的操作者30能够用手推拉施用管,从而将胶囊移动到食道24内的所需位置。当管28和胶囊22分离时,操作者能够从食道24中撤出管,而将成像胶囊在所需位置处保持位置。

[0046] 胶囊22通过细电缆34连接到系统控制器32,细电缆允许控制器为胶囊供电。电缆也允许控制器向胶囊发送操作信号并从胶囊接收该信号,并且允许从胶囊接收图像信号。典型地,电缆34为小直径同轴电缆。在控制器32内的多路复用器33连接到电缆34,并且通过将电缆置于施用管28的中央腔体36内而把电缆连接到多路复用器和胶囊之间。多路复用器33的功能将在下文说明。在一些实施例中,至少一些操作信号和图像信号在控制器和胶囊之间无线传输。

[0047] 在一些实施例中,控制器32包括流体供应源35(为清楚起见,图1未示出连接到流体供应源的管子)。流体供应源35通常为闭环供应源,并且包括允许流体冷却的换热器。流体供应源35的功能在下文中描述。

[0048] 在本文的描述中,假设操作者30在对患者26的心脏组织38成像的操作过程中使用胶囊22。然而,应当理解,这种操作是以举例的方式描述的,并且操作者30可以将胶囊22定位在食道24内,以对食道附近的基本上任何其他患者组织成像。

[0049] 系统控制器32包括与存储器42通信的处理器40。在操作者30的总体控制下,控制器使用保存在存储器42内的软件处理来自胶囊的信号,并执行与系统20的操作相关的其他功能。控制器32所进行的操作的结果在屏幕44上呈现给操作者,屏幕44通常为操作者显示图形用户界面和/或心脏38的图像。该软件可以电子形式通过网络下载到控制器

32,例如,作为另外一种选择或除此之外,该软件可以被提供和 / 或存储在非临时性有形介质(例如,磁性、光学或电子存储器)上。

[0050] 在组织成像操作过程中,控制器 32 可以利用来自磁定位装置(例如,在装配到胶囊和管内的 Biosense Webster(Diamond Bar, Ca.)生产的 CARTO®导航系统中使用的磁定位装置)的信号跟踪胶囊 22 和管 28。磁定位装置(下文将更详细地描述)通常为一个或多个线圈,其响应于位于患者 26 附近的磁变送器 46 发出的磁场向控制器提供信号。作为另外一种选择或除此之外,胶囊 22 和管 28 可以用本领域已知的任何其他常规跟踪系统跟踪。下文描述了这种跟踪系统的一个例子。

[0051] 虽然上述心脏成像操作通常在患者 26 平躺的情况下进行,但在下文描述中,为清楚起见,假设患者 26 的取向使得食道 24 大致竖直,例如可以是进行电生理操作时的情形。

[0052] 图 2 为根据本发明的实施例的施用管 28 的示意图。图中示出了管的近端 60 和远端 62。管 28 通常为柔性的,但具有足够的刚度,从而可插入食道 24 内。在一些实施例中,管 28 由具有可变弹性的材料制成,以便在以柔性且相对刚性的状态插入食道之后弹性可以变化,从而使管变得松弛。

[0053] 施用管锁紧机构 64 在管的远端处实施。通常为磁定位装置的管远端定位器 66 可以固定到远端 62。定位器 66 通过管 28 内的电缆 68 向控制器 32 提供信号,以使得控制器可以跟踪远端的位置。施用管锁紧机构 64 与胶囊 28 的胶囊保持机构配合。施用管锁紧机构和胶囊保持机构都将在下文更详细地描述。

[0054] 锁紧机构 64 由操作者 30 使用锁紧致动器 70 启动。在本文中,以举例的方式,假设致动器 70 为机械式,并且包括从近端 60 到远端 62 穿越腔体 36 的锁紧管 72,管 72 的远端充当致动器。操作者 30 通过推拉锁紧管 72 的近端启动锁紧机构。其他形式的锁紧机构和致动器对于本领域的普通技术人员将显而易见,其中包括机电和磁性形式的锁紧机构和致动器,并且本发明的范围包括这些形式。

[0055] 在管 72 内存在另一个腔体 74,该腔体允许电缆 34 在施用管 28 的近端和远端之间穿行。在一些实施例中,细管子 76 也穿过腔体 74。管子 76 可以连接到流体供应源 35,并且通常包括一对管,以使得其可以用于以闭环形式向胶囊 22 来回输送流体。流体通常为盐水溶液,并且可以通过流体供应源 35 内的换热器冷却。如图所示,在近端 60 处,电缆 68、管子 76 和电缆 34 连接到系统控制器,并且在远端 62 处,管子 76 和电缆 34 连接到胶囊 22。

[0056] 图 3 为根据本发明的实施例的胶囊 22 的示意图。胶囊 22 在其上表面包括胶囊保持机构 90,该胶囊保持机构通常与施用管锁紧机构 64 机械配合。在可供选择的实施例中,保持机构 90 可包括机电和 / 或磁性元件,这些元件经过选择以与上述管锁紧机构的可供选择的实施例配合。

[0057] 可扩张的球囊 92 可以连接到胶囊并连接到管子 76。球囊 92 通常被实施为至少部分地围绕胶囊。在一些实施例中,球囊被实施为使得扩张时胶囊 22 不对称地位于球囊内,并且相对于食道不对称地定位。这种不对称的位置为系统 20 提供了调节胶囊 22 相对于被胶囊成像的组织的位置的能力。球囊被构造为使得扩张时施加紧贴食道 24 的压力,从而将胶囊 22 保持在相对于食道固定的位置内。典型地,压力传感器 94 和温度传感器 96 附接到球囊,以便测量球囊施加到食道上的压力以及食道的温度。此外,在一些实施例中,一个或多个电极 98 附接到球囊,并且被构造为记录食道信号和 / 或除颤信号。

[0058] 胶囊 22 通常包括胶囊定位器 100, 胶囊定位器可以与管远端定位器 66 大致相同。胶囊定位器 100 为控制器 32 提供位置和 / 或取向信号, 以跟踪胶囊位置。通过测量从电极 98 至设置在患者 26 皮肤上的电极的阻抗, 电极 98 也可以被构造为充当球囊及其连接的胶囊的跟踪或定位装置。在一些实施例中, 至少一些电极 98 可以位于胶囊 22 上, 而不是球囊上。

[0059] 胶囊 22 包括超声换能器 102, 超声换能器安装在胶囊内, 以传输来自胶囊的超声波。换能器 102 还接收从诸如心脏 38 之类组织反射的超声波。根据连接到换能器的收发机 103 内的电路 (通常为模拟电子电路) 产生的信号, 并且响应于反射的波, 控制器 32 能够产生反射波的组织 (如心脏) 的图像。

[0060] 换能器 102 的工作方式通常为以相对窄的测绘带传输其超声波, 因此通常只形成诸如心脏的器官的切片图像。为了产生完整的心脏图像, 传输的测绘带需要在整个心脏上扫描, 并且将每次扫描的图像拼接在一起形成完整图像。通过将换能器安装在一个或多个基于微电子机械系统 (MEMS) 的活塞 104 (由控制器 32 通常通过 MEMS 驱动器 106 控制) 上, 本发明的实施例允许操作者 30 对换能器 102 重新取向。这种重新取向允许操作者通过仅仅移动换能器对整个器官进行扫描和成像, 而不必移动胶囊 22, 从而使患者 26 的不适感最小化。

[0061] 在一些实施例中, 胶囊 22 包括 MEMS 旋转发动机 108, 旋转发动机通常具有圆柱形状, 并且响应于来自控制器 32 的信号而旋转。发动机 108 安装在胶囊边缘处, 以使得在球囊 92 的放气状态下, 发动机表面接触食道 24。在发动机 108 的表面接触食道的同时, 发动机的旋转导致胶囊 22 围绕轴线 23 旋转。如果胶囊 22 被构造为具有螺旋状特征, 则发动机 108 的旋转也导致胶囊在食道内竖直移动。

[0062] 通过多路复用器 110 可以传输发往胶囊 22 的元件的控制信号以及来自这些元件的信号。多路复用器 110 以及控制器 32 内的多路复用器 33 允许以多路复用格式在胶囊的不同元件和控制器之间传输信号。典型地, 不同元件的信号以数字串行格式传输, 使得作为同轴电缆的电缆 34 适于进行传输。

[0063] 图 4A 和 4B 为示出根据本发明的实施例的锁紧机构 64 和胶囊保持机构 90 的示意图。第一图 150 示出当胶囊 22 附接到管 28 时这些机构的元件。第二图 152 示出当胶囊从施用管上分离时的元件。

[0064] 锁紧机构 64 包括固定到施用管的远端 62 的多个 (通常三个或更多个) L 形元件 154。每个 L 形元件具有从元件的竖直边突出的凸起 156。

[0065] 保持机构 90 包括圆环状元件 158, 该元件的横截面具有倒 L 形及其镜像的形状。

[0066] 如图 150 所示, 在胶囊与施用管附接状态下, 管 72 在近侧方向上移动, 以使得 L 形元件 154 与环状元件 158 接合, 从而使管不接触凸起 156。如图 152 所示, 为了实现胶囊与管的分离状态, 锁紧管 72 在远侧方向上向下移动以接触凸起 156。从而向外推动 L 形元件, 以便与环状元件分离。L 形元件与环状元件的分离使得胶囊从施用管上分离或分开。

[0067] 图 5 为根据本发明的实施例的用于胶囊 22 的保持管的示意图。在本发明的一些实施例中, 首先将保持管 180 置于食道内, 而不让胶囊 22 接触食道 24。可以使用类似于施用管 28 的施用管将保持管置于食道内。一旦就位之后, 可以使用施用管 28 将胶囊 22 设置在保持管内。使用保持管 180 是为了可以通过操作旋转发动机 108 而促使胶囊 22 移动, 因

为发动机接触管,而不是食道。在一些实施例中,保持管 180 可以在食道内溶解,以使得在操作中使用之后无需取出保持管。

[0068] 图 6 为描述在使用根据本发明的实施例的系统 20 的过程中进行的步骤的流程图 200。该描述假设实施例具有管子 76,并假设该管子为球囊 92 供应盐水溶液。该描述还假设定位器 66、100 在管 28 和胶囊 22 内操作。本领域的普通技术人员将能够为本文所述其他实施例调整该描述。

[0069] 在第一步骤 202 中,胶囊 22 和管 28 利用其锁紧机构和保持机构附接到一起,如图 150 所示。在附接之前,可以将电缆 34 和管子 76 从胶囊穿过腔体 74。然后,分别将电缆和管子连接到控制器 32 内的多路复用器 33 和流体供应源 35。为了使胶囊和施用管保持附接状态,操作者确保锁紧管 72 不接触凸起 156,即管 72 在近侧方向上移动。

[0070] 在开始操作步骤 204 中,操作者 30 将附接的胶囊和施用管引入患者 26 的食道内。典型地,患者在引入之前被轻度麻醉。操作者利用屏幕 44 将胶囊 22 定位在食道内所需位置处,其中屏幕 44 利用定位器 100 和 / 或 66 显示胶囊的位置。胶囊的所需位置邻近待成像组织(本文假设为心脏 38),以使得收发机 103 能够对该组织成像。作为另外一种选择或除此之外,操作者可以启动收发机 103,并利用收发机产生的图像定位胶囊。

[0071] 在固定步骤 206 中,一旦胶囊 22 处于其所需位置,操作者即可利用来自流体供应源 35 的流体扩张球囊 92。典型地,扩张之后,屏幕 44 显示如传感器 94 和 96 所记录的食道的温度和压力测量值。操作者 30 可以使用温度和压力值确保患者的舒适度。作为另外一种选择或除此之外,控制器 32 可以利用这些值自动调节扩张水平,和 / 或在出现明显问题(例如食道过热)时向操作者发出警告。在一些实施例中,流体供应源 35 使流体循环流动到球囊 92,以允许改善对温度和压力的控制。

[0072] 典型地,扩张的球囊内的流体通过冷却食道来保护食道 24 不受到换能器 102 产生的热量的伤害。此外,流体提供的冷却保护食道不受消融术(例如对左心房后壁的消融)期间可能在食道附近造成的任何间接损害。

[0073] 在一些实施例中,可以通过控制器 32 调节球囊扩张后的体积的大小。这种调节允许在胶囊 22 在食道内处于相对固定的位置时重新定位换能器 102。在胶囊不对称地定位于扩张后的球囊内的实施例中,也可以利用不对称重新定位。这种对换能器的重新定位可以作为由基于 MEMS 的活塞 104 和 / 或 MEMS 旋转发动机 108 提供的重新定位的补充或替代方式而进行。

[0074] 在解锁步骤 208 中,操作者将胶囊从施用管上解锁。为了进行解锁操作,操作者在远侧方向上推动锁紧管 72,以接合凸起 156,如图 152 所示。解锁操作将胶囊从施用管上分离。

[0075] 在移除施用管步骤 210 中,操作者从患者食道中撤出管 28,而将胶囊 22 留在食道内的位置处。

[0076] 在进行操作步骤 212 中,操作者启动收发机 103,以使得换能器 102 开始扫描心脏 38。在扫描过程中,启动基于 MEMS 的活塞 104 以扫描心脏的不同节段。作为另外一种选择或除此之外,启动 MEMS 旋转发动机 108,以引导超声波扫描。作为又一种选择,可以调节球囊 92 的扩张以改变换能器 102 的位置。例如,扩张可以被设计成增加或减小心脏与换能器之间的距离,从而增大或减小换能器的视野。

[0077] MEMS 装置和球囊扩张的启动可以由操作者进行,由操作者结合控制器 32 半自动地进行,或者由控制器利用操作者的总体输入基本自动地进行。MEMS 装置允许换能器 102 左右移动以及上下移动,并且球囊的扩张或放气通常会横向移动换能器。

[0078] 可以用胶囊 22 进行的典型操作包括但不限于:

[0079] ●通过例如识别典型解剖标志对所关注的心室的节段自动成像,以及验证心室图像的完整性。识别可以利用任何对标志成像的便利方法进行,例如通过彩色多普勒血流成像进行。

[0080] ●利用一个或多个电极 98 记录食道信号和 / 或除颤信号。

[0081] ●高帧率机电波成像 (EWI)。通过使用 EWI,可以产生由超声波导出的在解剖结构上绘制的心脏电活动图。这种标测图甚至可以在将心内导管探针引入心脏之前产生。以这种方式产生标测图缩短了操作时间,并且消除了通过用导管接触心内膜表面而采集完整的逐点标测图的必要性。

[0082] ●利用屏幕 44 对心脏 38 内的电生理导管进行连续跟踪和可视化。跟踪允许自动配准导管与胶囊 22。跟踪还允许在操作过程中引导导管,例如当导管用于经中隔手术时。

[0083] ●预先计划和模拟未来的手术。

[0084] ●通过在组织被消融时对其成像来指导消融术。

[0085] ●利用弹性成像评价消融灶的特征。弹性成像可以通过将声辐射力脉冲 (ARFI) 导向心脏 38 的换能器 102 进行,和 / 或通过使用 EWI 进行。

[0086] ●在进行并行手术过程中实时检测并发症。可以在并行的消融术期间检测的并发症包括例如心包积液、血栓和瓣膜受损。

[0087] ●在一些实施例中,换能器 102 可以被构造成对患者组织进行导向的非侵入性高强度聚焦超声 (HIFU) 消融。

[0088] 可使用系统 20 进行的操作的其他例子在下文中描述。

[0089] 在操作期间,如果操作者认为必要,操作者可以将施用管 28 重新导入患者食道,并将施用管重新附接到胶囊 22。一旦重新附接,操作者即可将胶囊移动到不同位置和 / 或取向,将管从胶囊上分离,并且从食道中撤出管,而将胶囊保持在其新位置处。

[0090] 在最后步骤 214 中,在完成步骤 212 的操作之后,可以在球囊 92 放气之后将胶囊 22 经食道 24 和患者口腔从患者体内取出。通过使用电缆 34 和 / 或管子 76 轻拉胶囊,或通过重新附接施用管并用施用管取出胶囊,可以实现取出。

[0091] 应当理解,相比在食道内使用粗管的现有技术系统,本发明的实施例明显改善了舒适度,并且减少了包括经食道成像在内的操作中需要对患者进行的镇静。这种改善的舒适度和减少的镇静使得利用经食道成像的操作的时间可以大大延长。此外,由于可以用 MEMS 系统 104、108 和 / 或球囊 92 对换能器 102 进行取向和定位,在适用于任何给定操作的延长时间内可以实现对所需组织的完整成像。

[0092] 因此,胶囊 22 可以有利地用于实时 (典型地 3D) 心脏成像,以诊断和 / 或在线指导治疗手术。这些手术包括心脏消融、起搏器安置、CRT (心脏再同步治疗) 电极安置和瓣膜修复。此外,本发明的实施例允许自动、免手控地闭环连续跟踪导管或电极引线或另一种工具。作为另外一种选择或除此之外,可以将胶囊 22 实施为允许自动补偿呼吸运动。

[0093] 图 7 为示出使用成像系统 20 的操作的示意图,而图 8 为描述根据本发明的实施

例的操作步骤的流程图 300。在图 7 中,心内导管探针 250 用于心脏手术中,以使得探针的远端头 252 进入心脏 38。假设远端头 252 包括顶端定位装置 254,例如在上述 CARTO®导航系统中使用的磁定位装置;或者作为另外一种选择,包括磁性与阻抗混合跟踪装置,例如由 Biosense Webster 制造的 CARTO 3®系统中提供的;或者作为另外一种选择,包括阻抗跟踪装置。为了清楚起见,在下列描述中假设利用磁变送器 46 产生的磁场跟踪远端头。

[0094] 为了简单起见,该描述仅涉及跟踪远端头。本领域的普通技术人员将能够把描述调整为涵盖探针 250 的其他部分(例如可具有定位装置的探针的轴),并且将描述调整为在诸如探针弹性之类机械性能已知时。

[0095] 虽然该描述涉及跟踪一个探针;但应当理解,可以基本上同时跟踪不止一个探针,并且不同探针可具有不同特征。例如,第一探针可以为线性消融探针,第二探针可包括环形标测探针(lasso probe)。

[0096] 在下列描述中,假设胶囊 22 内的胶囊定位器 100 和施用器远端定位器 66 包括也使用变送器 46 发出的磁场跟踪的磁定位装置。

[0097] 流程图 200 的步骤 302-310 中进行的操作分别与流程图 200(图 6)的步骤 202-210 大致相同。

[0098] 在胶囊配准步骤 312 中,利用胶囊定位器和/或施用器远端定位器确定胶囊相对于变送器 46 的位置。

[0099] 在心内配准步骤 314 中,利用定位器 254 确定探针远端头 252 相对于变送器 46 的位置。然后通过例如计算胶囊位置和探针远端头位置之间的向量将两位置彼此配准。应当理解,由于使用相同的磁变送器 46 测量这两个位置,配准高度准确。

[0100] 操作步骤 316 与流程图 200 的步骤 212 基本相同。在步骤 316 过程中,进行心内手术,以便产生心脏 38 和远端头 252 以及远端头的准确相对位置的图像。箭头 320 表示操作步骤 312、314 和 316 过程可以重复方式进行,以便连续实时更新胶囊 22 与远端头 252 的彼此配准。

[0101] 在步骤 316 的操作完成时进行的最终步骤 318 与流程图 200 的步骤 214 基本相同。

[0102] 应当理解上述的实施例仅是举例方式的援引,本发明并不限于上文具体示出和描述的内容。更确切的说,本发明的范围包括上述各种特征的组合和子组合、以及本领域技术人员在阅读上述说明书时可能想到的并且现有技术中未公开的变型形式和修改形式。

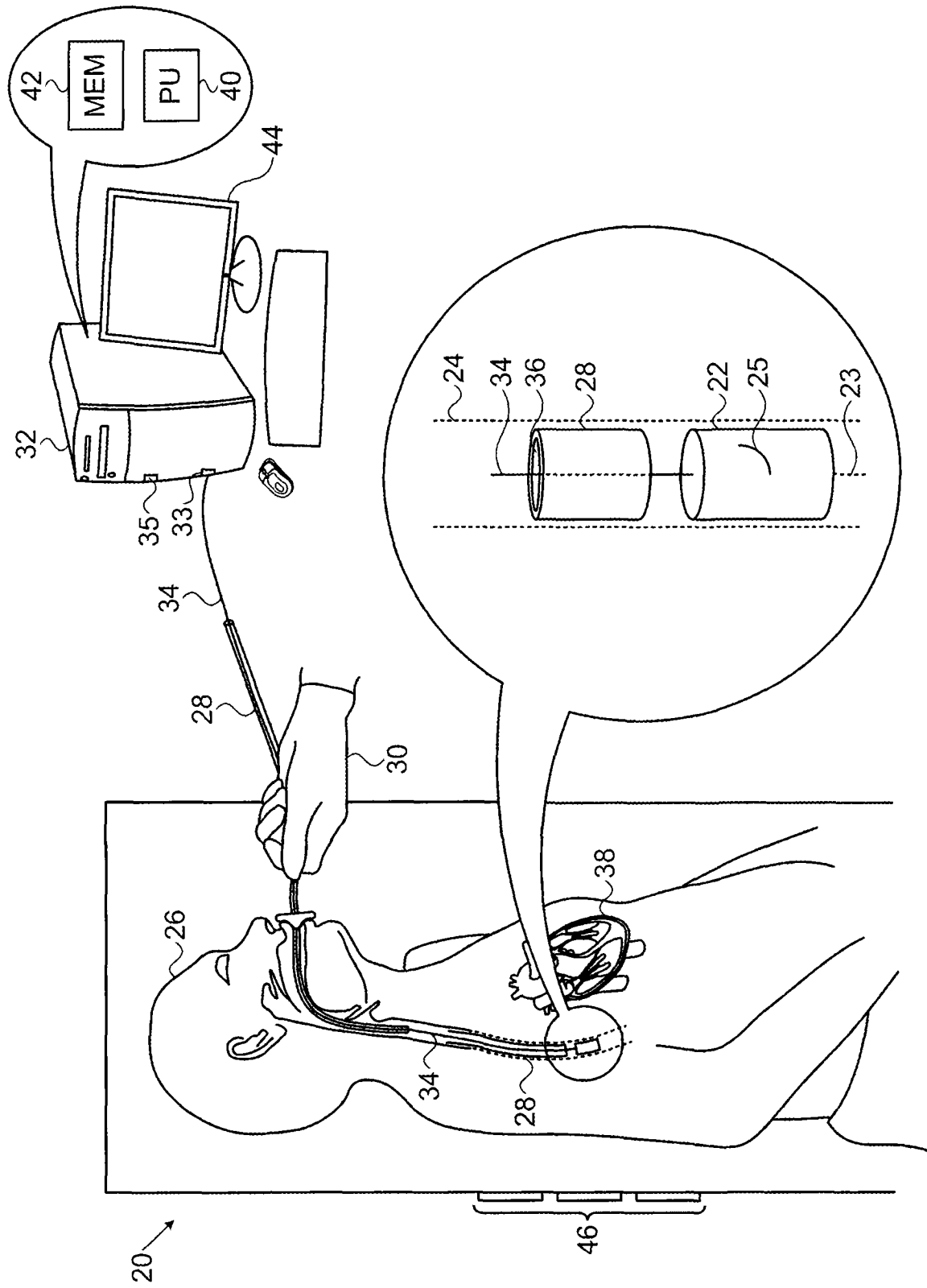


图 1

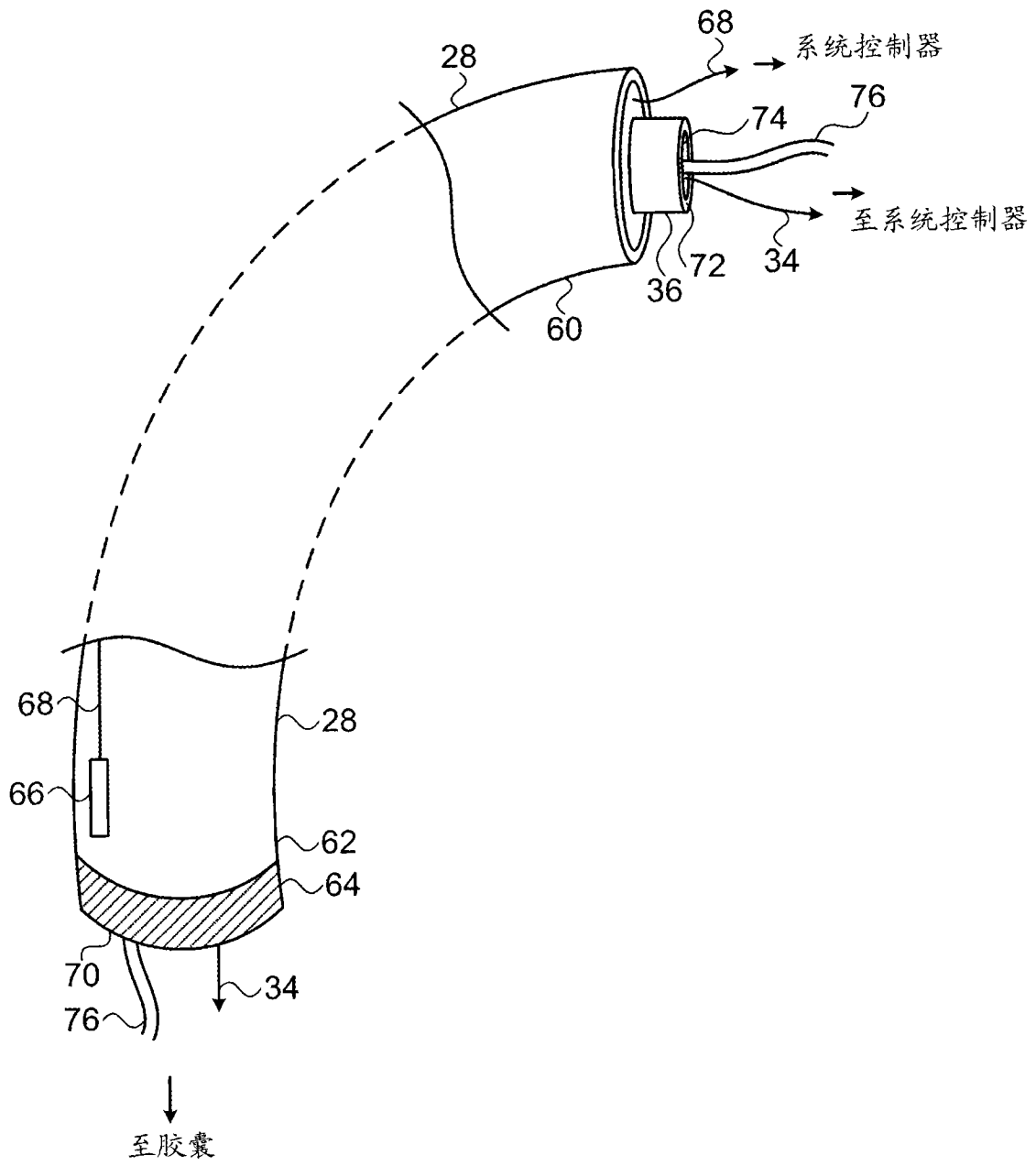


图 2

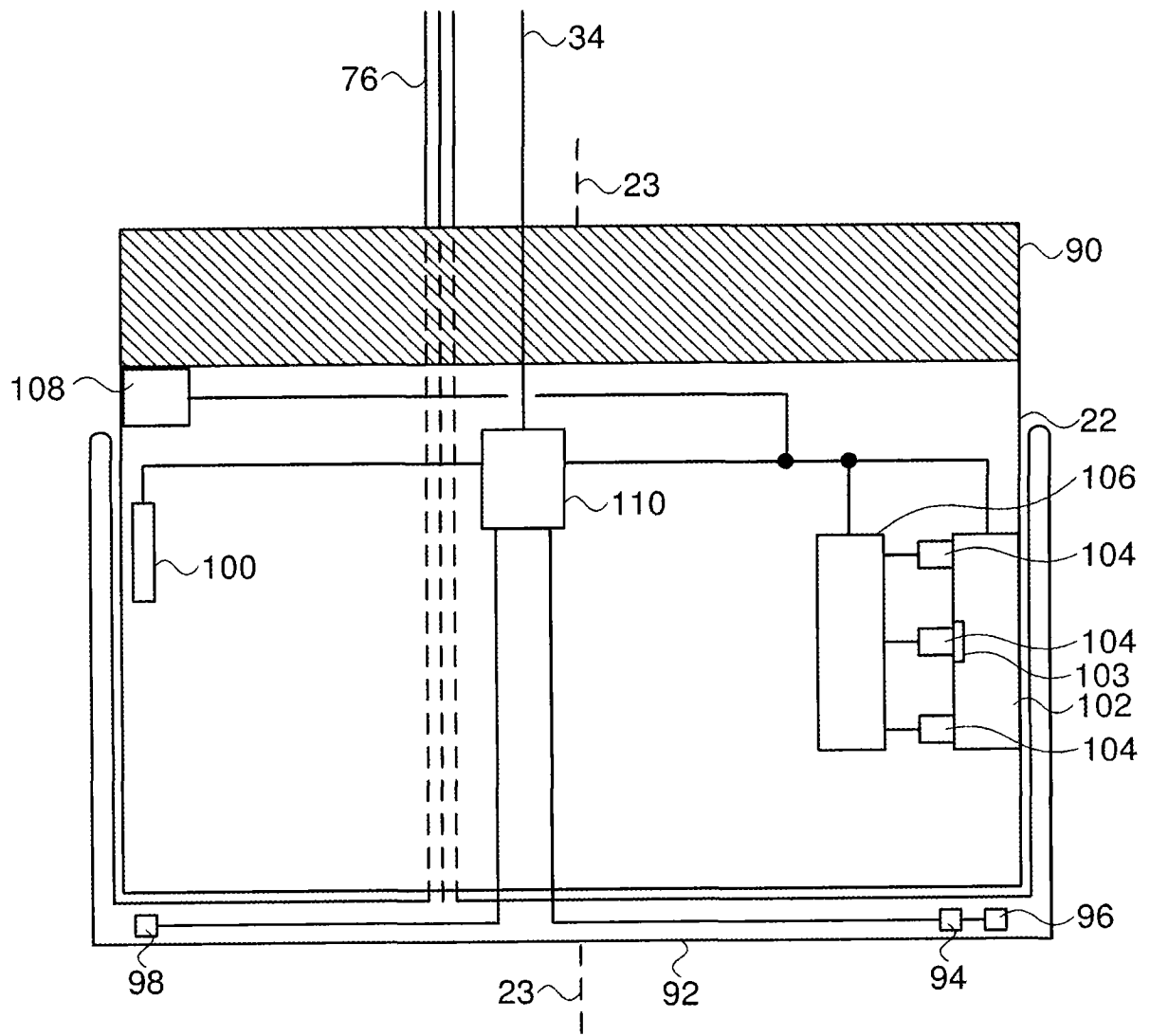


图 3

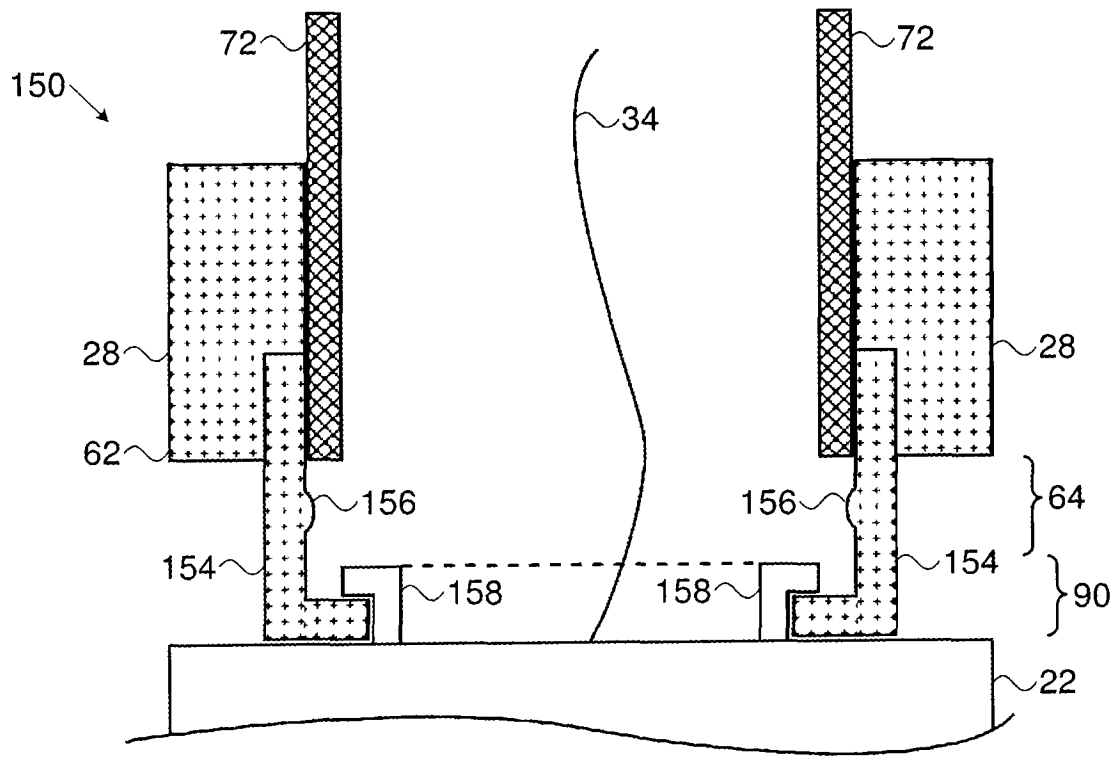


图 4A

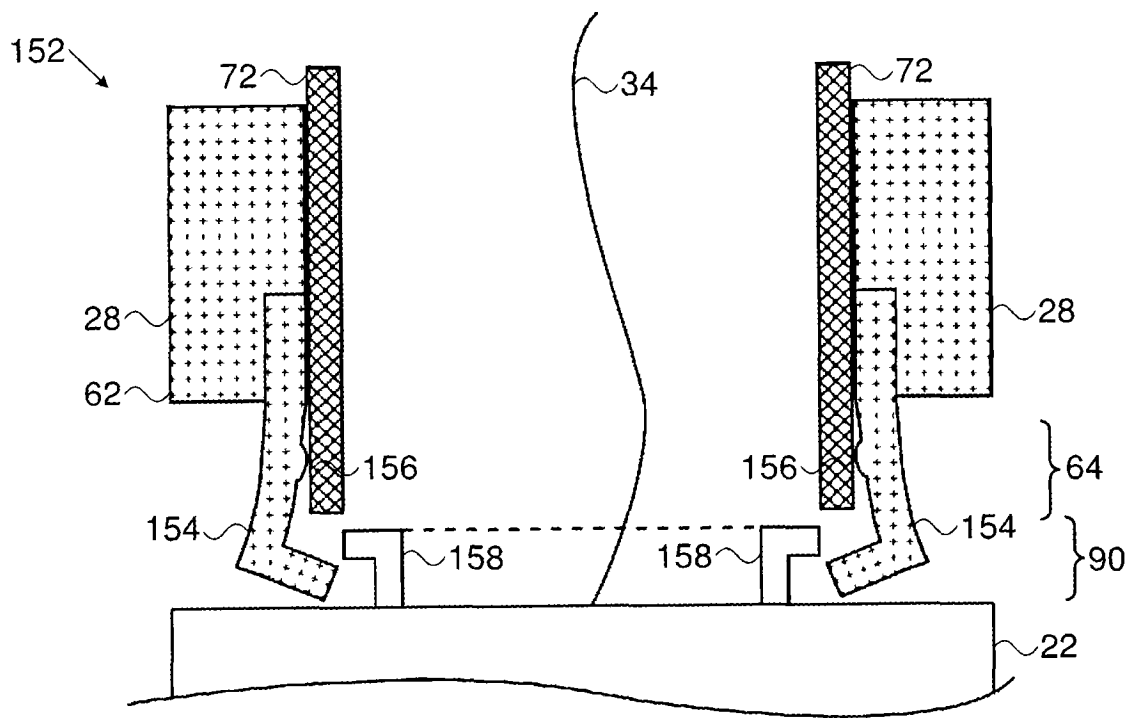


图 4B

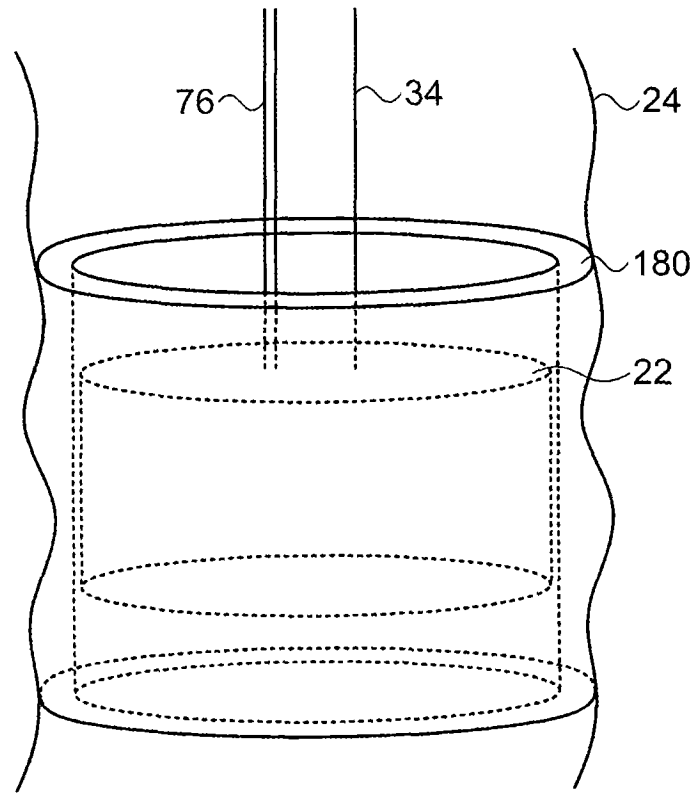


图 5

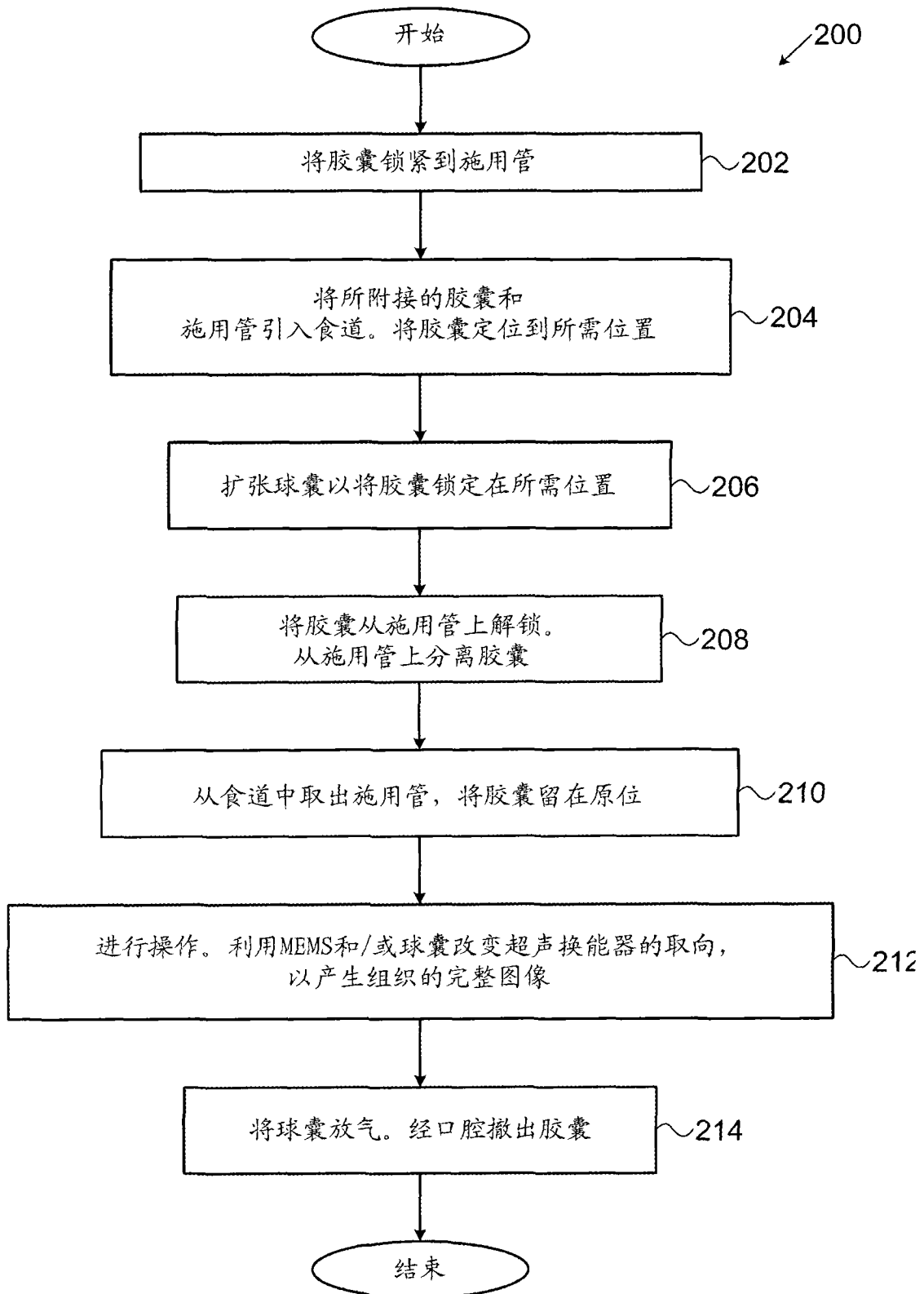


图6

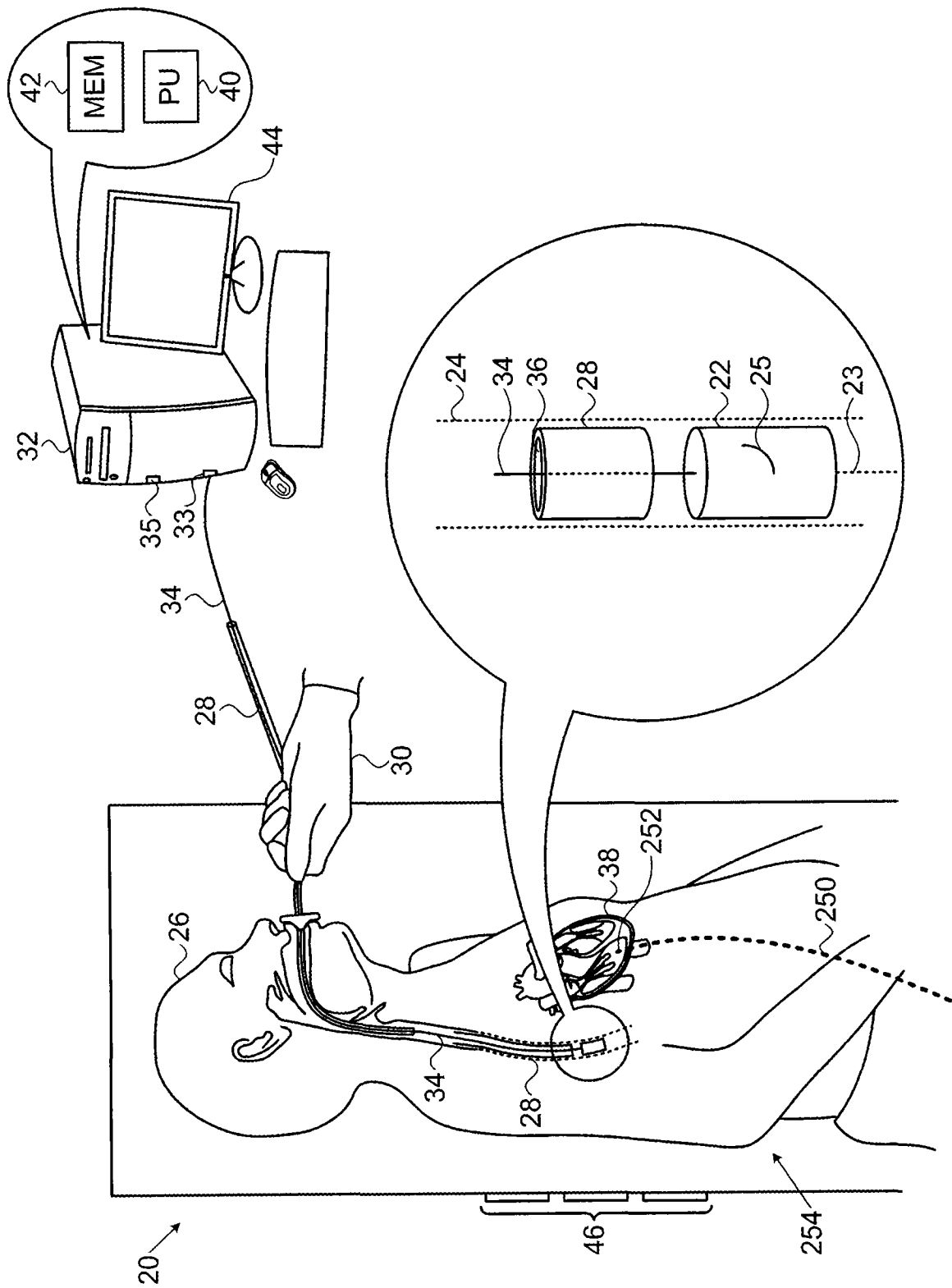


图 7

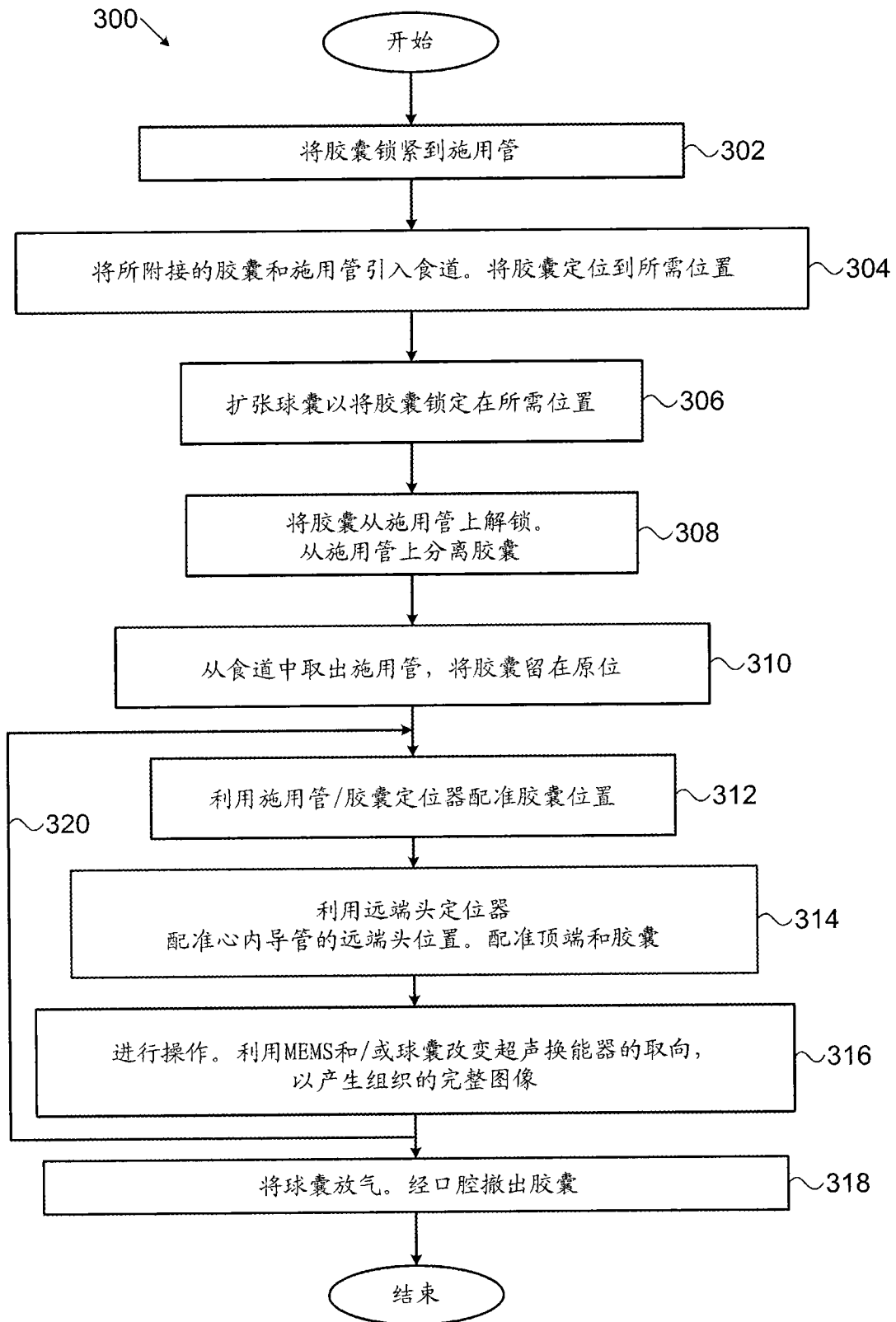


图 8

|                |  |         |            |
|----------------|--|---------|------------|
| 专利名称(译)        | 经食道超声心动检查胶囊  |         |            |
| 公开(公告)号        | <a href="#">CN102309342A</a>   | 公开(公告)日 | 2012-01-11 |
| 申请号            | CN201110184977.X   | 申请日     | 2011-06-23 |
| [标]申请(专利权)人(译) | 韦伯斯特生物官能(以色列)有限公司  |         |            |
| 申请(专利权)人(译)    | 韦伯斯特生物官能(以色列)有限公司  |         |            |
| 当前申请(专利权)人(译)  | 韦伯斯特生物官能(以色列)有限公司  |         |            |
| [标]发明人         | M阿米特<br>M巴 塔尔<br>Y施瓦茨  |         |            |
| 发明人            | M·阿米特<br>M·巴-塔尔<br>Y·施瓦茨   |         |            |
| IPC分类号         | A61B8/12 A61B5/06  |         |            |
| CPC分类号         | A61B8/4472 A61B1/00101 A61B1/041 A61B1/00154 A61B1/00128 A61B8/12 A61B1/00158 A61B1/2733 A61B1/00082 |         |            |
| 优先权            | 61/357703 2010-06-23 US<br>13/158897 2011-06-13 US   |         |            |
| 其他公开文献         | CN102309342B   |         |            |
| 外部链接           | <a href="#">Espacenet</a> <a href="#">SIPO</a>   |         |            |

摘要(译)

本发明提供了一种成像系统，所述成像系统包括胶囊，所述胶囊被构造进入患者食道且具有被构造对所述患者的组织成像的超声换能器。所述系统还包括施用管，所述施用管被构造进入所述食道，并且可附接到所述胶囊以将所述胶囊定位在所述食道内，而且在定位所述胶囊之后可与所述胶囊分离，以允许在所述胶囊在所述食道内保持位置的情况下从所述食道中撤出所述施用管。

