

(12) 发明专利申请

(10) 申请公布号 CN 101785682 A

(43) 申请公布日 2010.07.28

(21) 申请号 201010112312.3

(22) 申请日 2010.01.28

(30) 优先权数据

12/360881 2009.01.28 US

(71) 申请人 通用电气公司

地址 美国纽约州

(72) 发明人 C·R·哈扎德 F·林

M·塞耶-博洛富罗什 K·W·赖比

(74) 专利代理机构 中国专利代理(香港)有限公

司 72001

代理人 柯广华 徐予红

(51) Int. Cl.

A61B 8/08(2006.01)

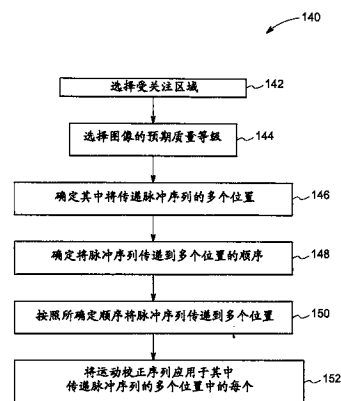
权利要求书 1 页 说明书 9 页 附图 9 页

(54) 发明名称

用于具有降低热剂量的超声波成像的系统和
方法

(57) 摘要

提供一种超声波成像方法。该方法包括：识别
受关注区域中的多个位置；按照确定顺序将脉冲
序列传递到多个位置中的两个或更多位置，其中
脉冲序列包括推动脉冲和跟踪脉冲；以及将运动
校正序列应用于其中传递脉冲序列的多个位置中
的每个位置。



1. 一种超声波成像方法,包括:
识别在受关注区域中的多个位置;
按照确定顺序将脉冲序列传递到所述多个位置中的两个或更多位置,其中所述脉冲序列包括推动脉冲和跟踪脉冲;以及
将运动校正序列应用于其中传递所述脉冲序列的多个位置中的每个位置。
2. 如权利要求 1 所述的方法,其中,所述方法包括对多个帧成像。
3. 如权利要求 2 所述的方法,其中,识别所述多个位置包括根据来自所述多个帧的前一帧选择所述多个位置中的第一位置。
4. 如权利要求 1 所述的方法,其中,将脉冲序列传递到所述多个位置中的两个或更多位置包括根据对所述多个位置中的每个位置的成本函数来确定所述确定顺序,其中所述成本函数与提供给位置的总热量或者位置的峰值温度或者它们二者相关。
5. 如权利要求 1 所述的方法,其中,应用所述运动校正序列包括:
将原始帧 B 模式序列传递到受关注区域,以便得到所述受关注区域的参考图像;
将第一脉冲序列传递到所述受关注区域中的第一位置;
传递与所述受关注区域中的所述第一位置重叠的第一 B 模式序列;
将第二脉冲序列传递到所述受关注区域中的第二位置;以及
传递与所述受关注区域中的所述第二位置重叠的第二 B 模式序列;以及
将从所述第一和第二脉冲序列形成的图像与所述参考图像进行比较。
6. 如权利要求 5 所述的方法,其中,传递所述第一 B 模式序列或所述第二 B 模式序列或者它们二者包括分别在传递所述第一脉冲序列或所述第二脉冲序列之前立即或之后立即传递所述第一 B 模式序列或所述第二 B 模式序列。
7. 如权利要求 5 所述的方法,其中,所述部分 B 模式的大小根据确定的热剂量等级、成像时间或者组织在所述多个位置中至少之一的运动来选择。
8. 如权利要求 1 所述的方法,其中,所述运动校正序列采用包括 2D 块匹配、3D 块匹配、1D 互相关、2D 互相关、3D 互相关、绝对差之和、平方差之和或者最小熵的至少一种互相关算法。
9. 一种超声波成像系统,包括:
换能器阵列,配置成将 ARFI 脉冲序列传递到受关注区域中的多个位置,其中所述 ARFI 脉冲序列包括跟踪脉冲和推动脉冲;
控制器,用于控制所述 ARFI 脉冲序列按照确定顺序向所述多个位置的传递,或者用于控制运动校正序列的传递,并且将所述运动校正序列应用于其中传递所述脉冲序列的多个位置中的每个位置;以及
信号处理单元,用于响应于所述多个 ARFI 脉冲序列和所述运动校正序列而处理来自所述多个位置的所接收数据。
10. 如权利要求 9 所述的超声波成像系统,其中,所述多个位置由操作人员手动选择或者采用算法来选择。

用于具有降低热剂量的超声波成像的系统和方法

技术领域

[0001] 本发明的实施例涉及超声波成像,更具体来说,涉及声辐射力脉冲(acoustic radiation force impulse:ARFI)成像。

背景技术

[0002] 组织硬化已经表明为疾病的标志。例如,一些癌组织比常规周围组织更硬。某些状况的治疗、如切除也产生更硬的组织区域。声辐射力脉冲成像是指采用较长且高强度声脉冲来推动组织、然后跟踪组织的移位(displacement)的方法。ARFI 成像方法提供与组织的硬化有关的信息。

[0003] ARFI 中使用的高强度长脉冲可在成像系统以及在被成像的对象中引起热问题。ARFI 期间所产生的发热通常可分为换能器发热和组织发热。

[0004] 用于激发换能器中的晶体/陶瓷或其它材料的电能的一部分以热量形式损耗,由此引起换能器发热。在 ARFI 中,关注换能器发热是因为所需的高幅度和长持续时间脉冲。国际电工委员会(IEC)要求接触患者的超声波探头表面的温度绝不超过 43°C(IEC 60601-1)。一般来说,可通过修改透镜材料或设计、通过在声栈(acoustic stack)中包括热管理特征以及通过使用有源冷却装置来降低换能器发热。

[0005] 相反,与 ARFI 推动脉冲相关的组织发热是更难解决的问题。虽然被成像身体内部的温度的上升可通过用于远程温度感测的基于超声波和基于 MRI 的方法来监测,但是这些方法麻烦、不可靠或者昂贵。体内的温度上升通常需要根据模型和假设来估计。即使可监测温度,但是对于去除热量也没有什么效果。因此,需要降低组织中沉积的能量的方式。

发明内容

[0006] 在一个实施例中,提供一种超声波成像方法。该方法包括:识别受关注区域中的多个位置;按照确定顺序将脉冲序列传递到多个位置的两个或更多位置,其中脉冲序列包括推动脉冲和跟踪脉冲;以及将运动校正序列应用于其中传递脉冲序列的多个位置中的每个位置。

[0007] 在另一实施例中,提供一种超声波成像系统。该系统包括:换能器阵列,配置成将 ARFI 脉冲序列传递到受关注区域中的多个位置,其中 ARFI 脉冲序列包括跟踪脉冲和推动脉冲;控制器,用于控制 ARFI 脉冲序列按照确定顺序向多个位置的传递,或者用于控制运动校正序列的传递,并且将运动校正序列应用于其中传递脉冲序列的多个位置中的每个位置;以及信号处理单元,用于响应于多个 ARFI 脉冲序列和运动校正序列而处理来自多个位置的所接收数据。

附图说明

[0008] 在参照附图阅读以下详细描述时,本发明的这些及其它特征、方面和优点将变得更好理解,附图中,相似符号在整个附图中表示相似部件,其中:

[0009] 图 1-2 是根据本技术的实施例、用于降低受关注区域的热量或热剂量 (thermal dose) 的成像方法的示意表示；

[0010] 图 3-5 是根据本技术的实施例、实现运动校正 (motion correction) 的 2D 互相关 (cross correlation) 算法的示例应用的示意表示；

[0011] 图 6 是示出根据本技术的实施例、用于降低受关注区域的组织发热的示例算法的流程图；

[0012] 图 7-9 是根据本技术的实施例、将脉冲序列传递到多个位置的示例的示意表示；以及

[0013] 图 10 是根据当前技术的实施例、用于降低受关注区域的热量或热剂量的超声波成像系统的示意表示。

具体实施方式

[0014] 在某些实施例中，提供超声波成像方法和系统。本技术的成像方法可促进被成像的受关注区域 (region of interest :ROI) 的热量的降低。该方法包括识别受关注区域中的多个位置，按照确定顺序将脉冲序列传递到多个位置中的两个或更多位置。多个位置可手动或者通过采用自动算法来选择。ROI 由一系列矢量 (sector) 和射束 (beam) 组成。本文所使用的“矢量”表示用于制作 ARFI 图像的推动和跟踪的位置。在超声波成像中，通常通过多次激起 (fire) 同一组矢量并且将结果作为随时间变化的一系列图像进行显示，来反复询问 ROI。矢量的位置通常逐帧保持恒定。本文所使用的“帧”表示在相似时间激起的矢量的集合，该集合构成 ROI。在一个实施例中，多个位置可存在于单个帧中。激起矢量的顺序选择成使所传递的热量最小，但是，逐帧使用相同的位置。在另一个实施例中，多个位置可以是格间 (inter-grid) 位置，以便促进热剂量的减小。在这个实施例中，不仅矢量的顺序是不同的，而且矢量的位置也可逐帧变化。例如，激起的第二帧可激起在第一帧中激起的位置之间的位置的矢量。这允许峰值能量沉积的位置逐帧改变。

[0015] 脉冲序列将被传递的确定顺序可根据成本函数 (cost function) 来选择，例如，成本函数可设计成使对给定位置的总热量或热剂量最小。脉冲序列可一次或多次传递到特定位置。在脉冲序列仅传递到位置一次的实施例中，脉冲序列可包括参考 (reference) 脉冲、推动脉冲和跟踪脉冲。而在脉冲序列被两次或更多次传递到多个位置的实施例中，不同的脉冲序列可以或者可以不包含参考脉冲。在脉冲序列不包括参考脉冲的一个实施例中，参考脉冲最初可在脉冲序列首次传递到位置时传递到该位置，并且后续脉冲序列可在没有任何参考脉冲的情况下传递。在脉冲序列包括参考脉冲的另一实施例中，参考脉冲可随各脉冲序列传递。

[0016] 在某些实施例中，运动校正序列可应用于其中传递了脉冲序列的多个位置中的每个位置。运动校正序列考虑例如患者的成像对象或换能器探头或者执行成像的人（例如声谱仪技师或医师）的任何无意 (involuntary) 运动。换能器阵列可以是一维或二维阵列。运动校正序列可在脉冲序列之间传递。运动校正序列可在将脉冲序列传递到特定位置之前或之后立即传递。在一个实施例中，运动校正序列可包括 B 模式 (B-mode) 序列。B 模式序列可以是完整 B 模式序列或部分 B 模式序列或者完整和部分 B 模式序列的组合。

[0017] 图 1 示出可用于降低受关注区域的热量或热剂量的成像方法的一个示例。最初，

在受关注区域中识别多个位置。如图 1 所示,使用换能器探头 12 将原始帧 B 模式脉冲序列 10 传递到具有多个位置的单个帧 14 的受关注区域。这样获取的原始帧 B 模式图像充当后续图像的运动校正的参考图像。原始帧 B 模式图像可为后续成像期间的运动校正提供基线 (baseline)。随后,矢量 16 所表示的第一脉冲序列可被传递到第一位置 18。

[0018] 随后,三个矢量 20 所表示的部分 B 模式序列可在其中传递了第一脉冲序列 16 的同一位置 18 之内和周围进行传递。从部分 B 模式序列、如序列 20 所得到的图像可与从原始帧 B 模式脉冲序列 10 所得到的图像相关,以便确定脉冲序列、如脉冲序列 16 在实际空间中的位置。脉冲序列的所有后续激起也可与原始帧 B 模式图像对齐。通过确定脉冲序列在实际空间中的位置,可对新表征的运动校正脉冲序列的后续激起位置。另外,可应用算法,以便在给定脉冲序列的已知实际空间位置的情况下通过对格 (例如二维格) 或扇区 (sector) 进行插值 (interpolate) 来创建图像 (例如二维图像)。一般来说,脉冲序列 (推动脉冲和跟踪脉冲) 是长的激起系列,并且在脉冲序列之前或之后立即激起的附加部分 B 模式序列仅利用脉冲序列所使用的时间的小部分。

[0019] 在一个实施例中,部分 B 模式的大小根据确定的热剂量等级、成像时间或者组织在多个位置中至少之一的运动来选择。本文所使用的术语“部分 B 模式的大小”表示部分 B 模式图像的横向宽度,而术语“部分 B 模式的密度”表示在部分 B 模式的矢量的数量。部分 B 模式序列的大小和密度可根据多个因素来选择。例如,大型部分 B 模式序列提供比小型部分 B 模式序列更多的数据用于相关,从而产生更好的运动校正。但是,当部分 B 模式序列变得更大时,存在在原始 B 模式序列中滑动受关注区域的窗口的较小空间,因此减小了运动的范围。另外,当部分 B 模式序列的大小变得更大时,收集数据所需的时间量增加。另外,来自部分 B 模式传输的发热变得更大。另外,如果 ROI 的运动不是刚性的,则当部分 B 模式序列的大小变得更大并且对原始 B 模式的目前已弯曲 (warped) 形式进行比较时,得到不良相关。如果运动是整个视野的简单平移 (translation),则相关处理将会顺利跟踪运动。但是,如果运动更为复杂并且组织的不同部分以不同量或者不同方向移动,则相关处理不太有效。较小的部分 B 模式需要运动对于较小区域是恒定的,因此较少受到整体非刚性运动影响。

[0020] 随后,矢量 22 所表示的第二脉冲序列可在偏离预期位置 30 距离 28 的第二位置 24 传递。例如,预期位置 30 和实际位置 24 的这种偏移可因换能器探头 12 的位置的疏忽偏移 26 而引起。

[0021] 然后,三个矢量 32 所表示的部分 B 模式序列在实际位置 24 之中和周围传递。随后,矢量 34 所表示的第三脉冲序列则可传递到实际位置 36,实际位置 36 可因例如换能器探头 12 的位置的无意偏移 44 而偏离预期位置 40 距离 38。三个矢量 46 所表示的部分 B 模式序列可在实际位置 36 之中和周围传递。

[0022] 随后,矢量 50 所表示的第四脉冲序列可传递到可因探头位置的进一步偏移 52 而落到帧 14 以外的位置。探头位置的偏移 52 引起用于传递脉冲序列 50 的预期位置 56 的偏移 54。由于探头 12 的这个偏移 52,部分 B 模式序列 60 可在该实际位置之中和周围传递。相应地,B 模式序列 60 的至少一部分可落到帧 14 以外。

[0023] 在一些实施例中,第一、第二、第三和第四脉冲序列 16、22、34 和 50 中的每个脉冲序列分别包括推动脉冲和跟踪脉冲。在其它实施例中,第一脉冲序列除了推动脉冲和跟踪

脉冲之外还包括参考脉冲,而其余脉冲序列仅包括推动脉冲和跟踪脉冲。在一些实施例中,所有脉冲序列可包括参考脉冲、推动脉冲和跟踪脉冲。可传递参考脉冲以检测位置的初始方位(position),推动脉冲可传递到某个位置以便将该位置的组织移位到第一移位位置,而跟踪脉冲可传递到某个位置以检测目标区域的第一移位位置。推动脉冲可以是单脉冲或者脉冲组合。类似地,跟踪脉冲可以是单脉冲或者脉冲系列。

[0024] 脉冲序列到特定位置的传递在时间上可分离。这种分离可通过允许组织回停(settle back)到可以是初始状态或者略微移位状态的特定状态所需的时间来确定。在一个实施例中,可在传递脉冲序列之间添加又称作冷却时间的附加时间,以便促进组织发热的降低。推动脉冲的幅度和长度通常决定组织加热的速度(pace)。在预期单帧图像的实施例中,获取图像而没有组织的显著发热是可能的。但是,如果预期多个帧例如以便跟踪随时间的变化或者提供求平均能力,则可产生累积的发热。在一个实施例中,各个脉冲序列之间的冷却时间可根据应用所需的帧的数量来调整。例如,如果需要单个帧或少量帧,则冷却时间可以较小,由此允许较快的收集。而如果需要大量帧,则可增加脉冲序列之间的冷却时间,以便降低累积的发热影响。

[0025] 图2表示由矢量16、22、34和50形成的所获图像、由矢量16、23、35和51形成的所获图像以及具有运动校正的扫描序列。如参考标号27所示,脉冲序列的预期和实际矢量在应用运动校正序列之后重叠。最初在探头方位未改变时,激起脉冲序列16的实际和预期位置相同。如果进行扫描转换以便使用脉冲序列而没有使用例如序列10、20、32、46和60的运动校正序列来得到图像,则所得图像可能失真。但是,通过提供运动校正序列,可对探头或者被成像对象或者执行成像的技师的无意运动进行校正。可将通过序列20、32、46和60所捕获的部分B模式图像记录(register)到原始帧B模式脉冲序列10的原始帧B模式图像。基于运动校正序列的图像的重新对齐可通过采用算法来执行。这类算法的非限制性示例可包括2D块匹配、3D块匹配、1D互相关、2D互相关、3D互相关、绝对差之和、平方差之和以及最小熵。

[0026] 针对单个帧描述图1-2的所示实施例。但是,类似方法可适用于一个以上帧。在一个以上帧的情况下,可对一系列帧中的各帧重复同一方法。此外,可在各ARFI帧之间激起参考B模式帧,然后可使用时间上最接近的参考对ARFI帧应用运动校正过程。备选地,各ARFI帧可回引(reference back)较早的B模式参考帧。

[0027] 图3、图4和图5示出被应用来实现运动校正的2D互相关算法的应用的一个示例。图3示出使用换能器探头104传递到受关注区域106的单帧102B模式序列100。B模式序列100所产生的B模式图像可用作后续图像对齐的参考图像。要领会,一个以上脉冲序列可传递到给定位置。矢量108表示被传递到帧102中不同位置的一系列激起中的典型脉冲序列的预期位置,而矢量110表示脉冲序列110的实际位置。随后,部分B模式序列112作为实际脉冲序列110被传递到同一受关注区域114。部分B模式序列112用于估计脉冲序列110的位置。如图所示,在分别由矢量110和108所表示的脉冲序列的实际位置和预期位置中存在偏移。受关注区域114表示其中传递了部分B模式序列112的区域。为了确定脉冲序列的预期位置108与脉冲序列的实际位置110之间的移位差,使用互相关算法。

[0028] 图4示出确定受关注区域114相对于受关注参考图像区域106的位置的互相关算法的示例应用。在所示实施例中,所述算法对齐初始B模式图像100上的受关注区域114。

在初始 B 模式图像 100 中受关注区域 114 的各位置 120、122、124、126 和 128, 在来自部分 B 模式 112 的数据与初始 B 模式中 ROI114 的活动窗口之间计算互相关量 (magnitude)。该相关量在图 5 中示出。横坐标 130 表示受关注区域 114 的移位, 而纵坐标 132 表示从应用互相关算法所得出的相关量的值。相关量在位置 134 达到最高点, 在那里 ROI 114 与 B 模式数据 106 最佳对齐。

[0029] 虽然图 4 示出 ROI 114 仅由左移到右, 但是应当领会, 也预见 ROI 的其它移动。例如, 还有可能上下移动 ROI。在三维数据的情况下, 有可能在进出平面方向移动 ROI。

[0030] 一旦对序列中的所有矢量确定了移位, 则扫描转换可使用矢量的实际位置对平面中的图像进行插值, 由此去除运动所产生的任何失真。

[0031] 在某些实施例中, 如图 3-5 所述的类似方法可用于根据先前激起的所计算位置来调整预期激起的位置。这样, 脉冲序列矢量在运动的情况下可更均匀地分布。另外, 先前矢量的运动可用于预测预期运动, 并且可进行激起位置的调整以便补偿预期运动。脉冲序列数据的质量的指示符可被显示在显示屏上, 以便为用户提供关于图像的反馈。这个质量指示符可基于脉冲序列跟踪的相关量。该质量指示符可基于图 5 所述的运动补偿算法的相关量。可显示这种质量因素, 以便改进用户技术并丢弃劣质数据。

[0032] 如上所述, 在某些实施例中, 可修改扫描序列以便使受关注区域中组织的发热最小。在同一个方向反复传递脉冲序列引起增加的组织发热, 因为所有能量沉积在同一位置。但是, 在时间靠近的空间接近位置传递脉冲序列也可引起增加的组织发热。因此, 可选择扫描序列以使组织发热最小。图 6 是可用于降低受关注区域的组织发热的算法的示例的流程图 140。在所示实施例中, 该方法通过选择受关注区域开始 (框 142)。例如, 受关注区域可由操作人员选择。在框 144, 为图像选择预期质量等级。当选择质量等级时, 可在对组织的容许热剂量与从该图像所获信息的质量或类型之间进行折衷。操作人员、如医师可能需要针对来自诊断的可能利益来权衡 (weigh) 热剂量和损伤潜在性 (potential)。在框 146, 在受关注区域中确定多个位置用于传递脉冲序列。对于给定受关注区域, 可根据图像的预期质量选择位置。

[0033] 在框 148, 确定将脉冲序列传递到多个位置的顺序。所确定顺序的第一推动位置可随机选择, 或者可以是来自前一帧的推动位置, 或者由操作人员来选择。所确定顺序可基于可对其中将传递脉冲序列的每个可能位置进行评估的成本函数。成本函数可设计成使总热剂量和峰值温度上升最小。在一个实施例中, 成本函数基于系统的热模型。在框 150, 将脉冲序列传递到多个位置中的每个位置。选择使成本函数最小 (并因而使热影响最小) 的推动位置作为下一推动位置。可选地, 在框 152, 根据热模型或绝对规则, 可存在冷却延迟, 该冷却延迟可被插入在上述扫描序列中的任何点以确保温度上升处于可接受等级。例如, 如果下一位置的成本函数高于阈值 (即, 如果热剂量随下一激起实质增加), 则冷却延迟可通过算法来插入。重复这个过程, 直到已经按照激起顺序放置整个受关注区域。例如, 冷却延迟可在传递两个或更多脉冲序列之间通过关断换能器探头来插入。在框 152, 将运动校正序列应用到多个位置。运动校正序列可按照与针对图 1-5 所述的相似方式来应用。

[0034] 在其中多个帧将被成像的实施例中, 流程图 140 所示的过程通过后续帧重复进行。在这些实施例的一些中, 推动位置可移到格间位置, 以便帮助降低峰值的发热。这个偏移可在扫描转换中考虑。这个移动可减小总热剂量。

[0035] 在一个实施例中,成本函数基于热空时 (spatiotemporal) 分布的有限元模型 (finite element model)。在这个实施例中,有限元模型可对换能器领域 (field)、超声波领域以及超声波传输所产生的热分布冲的一个或多个建立模型。在另一实施例中,可更迅速计算的比较简单的超声波领域模型可用作对计算热分布的有限元模型的输入。有限元模型可对简单同质 (homogenous) 材料建立模型,或者它可采取例如皮肤层、脂肪层和软组织层等的典型配置,或者它可基于从超声波、CT、MRI 或其它图像所制作的复杂模型。

[0036] 在一个实施例中,简化模型可用于确定激起的热成本。在这个实施例中,假定推动脉冲激起所传递的热剂量在横向维度 (dimension) 具有高斯空间分布。在本实施例中,为了简洁起见,提供横向分布的模型。但是也可对轴向和高程 (elevational) 分布建立模型。假定热分布采取等式 1 所提供的形式:

$$[0037] \quad S(x) = e^{-\frac{(x-x_0)^2}{\sigma^2}} \text{等式 1}$$

[0038] 其中, $S(x)$ 是热分布的空间变化, x 是横向空间坐标, x_0 是超声波推动射束的焦点的稍后位置,以及 σ 是热射束的特性宽度。 σ 是组织的函数和推动脉冲的函数。

[0039] 假定空时分布的时间部分通过等式 2 所提供形式的指数衰变来建立模型。

$$[0040] \quad T(t) = e^{-\frac{t}{\tau}} \text{等式 2}$$

[0041] 其中, $T(t)$ 是热分布的时间变化, t 是时间,以及 τ 是作为组织的函数的特性衰变时间。

[0042] 此外,假定来自特定位置和给定时间的特定推动脉冲的热贡献 (contribution) 是空间和时间因素之积。

$$[0043] \quad D(x, t) = S(x) * T(t) \quad \text{等式 3}$$

[0044] 备选地,假定在特定空间位置和时间的时间的总热贡献通过所有先前激起的推动射束的热贡献之和给出。

[0045] 给定 ROI 中的一组矢量,激起顺序可确定如下。一开始,选择要激起的第一矢量。使用等式 (3) 来对余下的可能矢量中的每个计算 $D(x, t)$ 值,其中 x 是可能激起的位置,且 t 是当前激起时间。确定先前激起的推动矢量中每个的 $D(x, t)$ 值之和,并且具有最小总和的矢量是要被激起的下一矢量。则在 $D(x, t)$ 值之和大于阈值的实施例中,可在激起下一脉冲序列之前引入延迟。

[0046] 随后,进行关于可能矢量中的哪个矢量具有热贡献的总和的确定。具有最小总和的矢量将是要激起的下一矢量。如果总和大于阈值,则在传递下一位置的脉冲序列之前引入冷却延迟。可确定冷却延迟,使得 $D(x, t)$ 对 t 的新值的总和在阈值之下。然后重复这个过程,直到已经分配 ROI 中所有矢量在特定时间激起。

[0047] 空间特性距离 σ 和时间特性时间 τ 通常将影响激起顺序。应当对特定组织和所使用的超声波束参数来确定这些值。在 7-9 示出按照所确定顺序将脉冲序列传递到多个位置的示例。在图 7-9 的所示实施例中, σ 的值改变。在图 7 的所示实施例中 σ 的值保持在 5,而在图 8 中 σ 的值保持在 25,而在图 9 中 σ 的值保持在 50。横坐标 170 表示脉冲序列的所确定顺序,而纵坐标 172 表示向其传递特定编号 (number) 的脉冲序列的位置。在这些实施例中,将向其传递脉冲序列的多个位置间隔 1 个距离单位,以及在将脉冲序列传递到多个位置之间的时间间隔 1 个时间单位。在这些实施例中, τ 恒定地保持在 10 个时间单

位。如图 7 所示,对于 σ 的较小值 ($\sigma = 5$)、即对于射束的窄宽度,所确定顺序变化更大。而随着 σ 值增加,即随着射束的宽度从 5(图 7) 增加到 50(图 9),所确定顺序在极值之间切换 (toggle)。所述算法可取决于确定将脉冲序列传递到多个位置的顺序的成本函数的选择。

[0048] 图 10 示出具有换能器阵列 182 的超声波成像系统 180。换能器阵列 182 可以是一维或二维阵列。换能器阵列 182 可定向到包括一个或多个目标区域的二维平面。参考脉冲、推动脉冲和跟踪脉冲可使用换能器阵列 182 来传递。换能器阵列 182 通常在传递脉冲时与受检者 (subject) 物理接触。超声波成像系统 180 还可包括与换能器阵列 182 操作关联的发送电路 184 和接收电路 186,用于分别传递脉冲并从其中传递脉冲序列的多个位置接收信息。发送电路 184 和接收电路 186 均电耦合到控制器 188。控制器 188 控制脉冲序列,包括传递推动脉冲和传递运动校正序列之后传递跟踪脉冲的时间。此外,控制器 188 可促进或实现从其中传递脉冲序列的多个位置所接收的信息的索引和存储。从多个位置所接收的信息可存储在存储器装置 190 中,供以后及时处理。在一个示例中,存储器装置 190 可包括随机存取存储器,但是可使用其它存储器装置。存储器装置 190 可用于存储例如目标区域的初始方位和目标区域的移位方位等信息。然后,信号处理单元 192 处理存储器装置 190 中存储的信息。备选地,信号处理单元 192 可直接使用来自控制器 188 的信息来产生多个位置的图像。经处理的图像使用显示装置 194、如监视器来显示。虽然未示出,但是用于目标区域的移位的点测量的测量装置可用来代替显示装置 194。图 10 所示的某些单元可以省略,或者某些单元的功能可与其它单元结合。例如,信号处理单元 418 可作为控制器 188 的一部分来提供。

[0049] 在一些实施例中,推动脉冲或跟踪脉冲中的一个或多个参数可逐个位置改变。在另一实施例中,推动脉冲或跟踪脉冲的参数可在将后续脉冲传递到同一位置时变化。在一个实施例中,可变的一个或多个参数可包括幅度、峰值功率、平均功率、长度(推动脉冲的长度或者推动脉冲分组 (packet) 的长度)、频率、波形或者它们的组合。在另一实施例中,跟踪脉冲的脉冲重复频率 (PRF) 可变。

[0050] 虽然本文仅说明和描述了本发明的某些特征,但本领域的技术人员会想到多种修改和变更。因此要理解,随附权利要求书旨在涵盖落入本发明的真实精神之内的所有这类修改和变更。

[0051] 要素表

[0052]	10	B 模式脉冲序列
[0053]	12	换能器探头
[0054]	14	单帧
[0055]	16	第一脉冲序列
[0056]	18	第一位置
[0057]	20	部分 B 模式序列
[0058]	22	第二脉冲序列
[0059]	24	第二位置
[0060]	26	偏移
[0061]	27	实际和预期位置的重叠

[0062]	28	距离
[0063]	30	预期位置
[0064]	32	部分 B 模式序列
[0065]	34	第三脉冲序列
[0066]	36	实际位置
[0067]	38	距离
[0068]	40	预期位置
[0069]	44	无意偏移
[0070]	46	部分 B 模式序列
[0071]	48	
[0072]	50	
[0073]	52	偏移
[0074]	54	偏移
[0075]	56	预期位置
[0076]	58	
[0077]	60	B 模式序列
[0078]	100	B 模式序列
[0079]	102	单帧
[0080]	104	换能器探头
[0081]	106	受关注区域
[0082]	108	预期位置
[0083]	110	实际位置
[0084]	112	部分 B 模式序列
[0085]	114	受关注区域
[0086]	120	位置
[0087]	122	位置
[0088]	124	位置
[0089]	126	位置
[0090]	128	位置
[0091]	130	横坐标
[0092]	132	纵坐标
[0093]	134	峰值
[0094]	140	流程图
[0095]	142-152	流程图的方法所包括的步骤
[0096]	170	横坐标
[0097]	172	纵坐标
[0098]	180	超声波成像系统
[0099]	182	换能器阵列
[0100]	184	发送电路

[0101]	186	接收电路
[0102]	188	控制器
[0103]	190	存储器装置
[0104]	192	信号处理单元
[0105]	194	显示装置

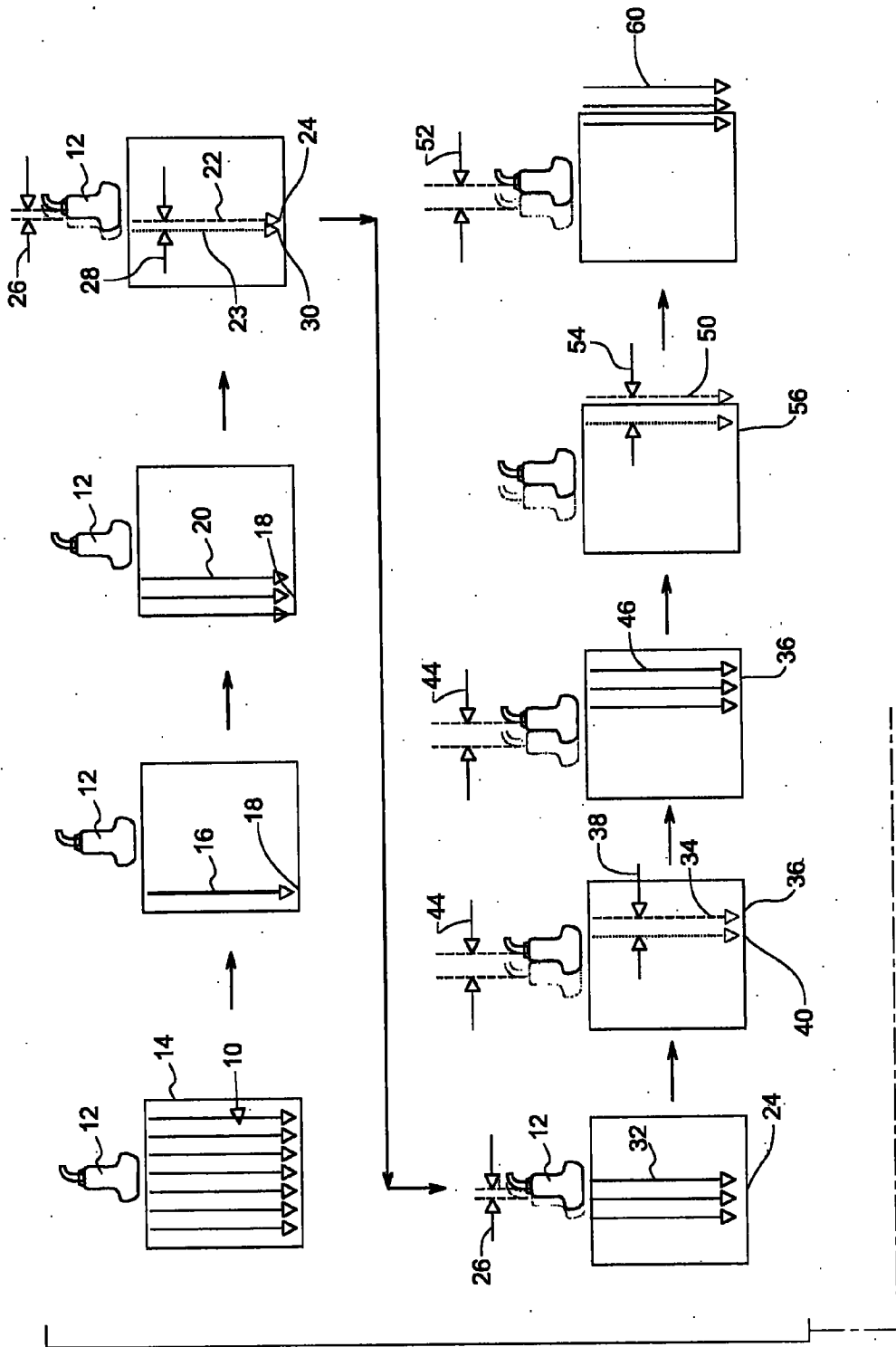


图 1

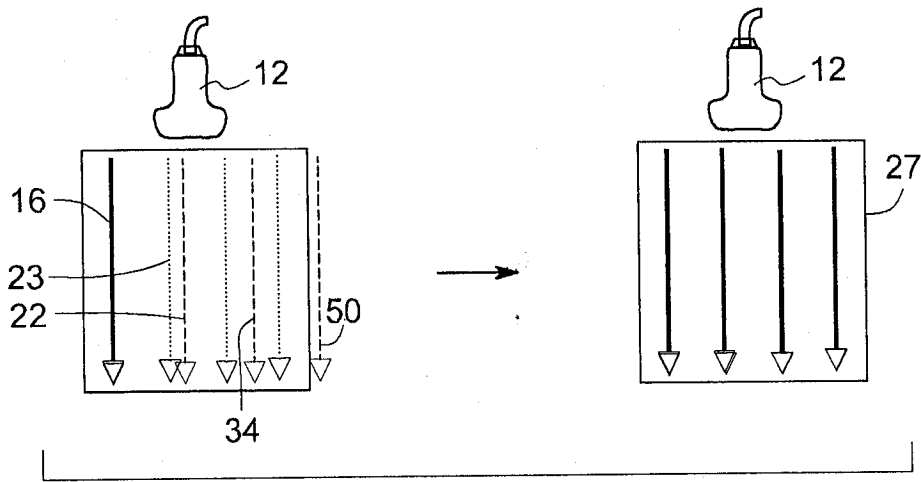


图 2

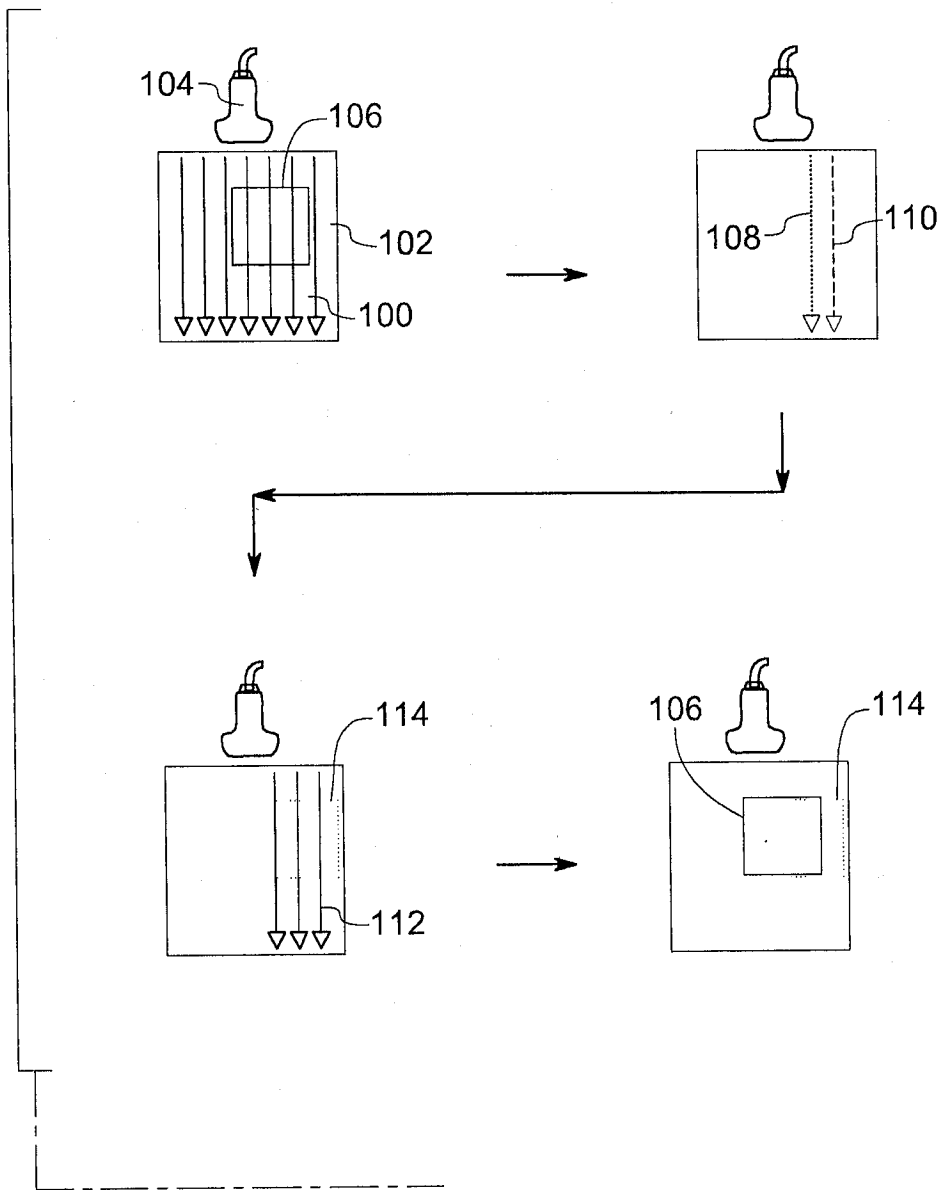


图 3

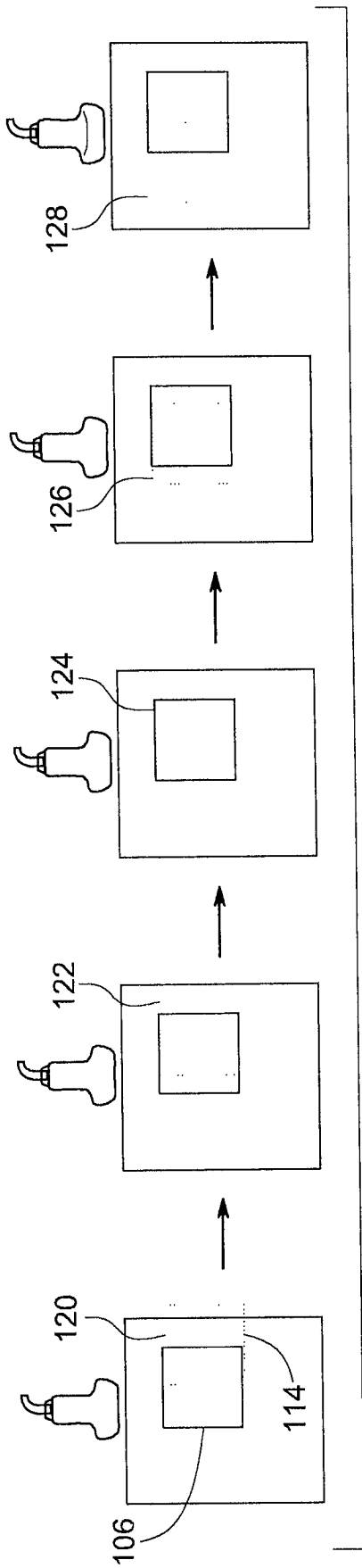


图 4

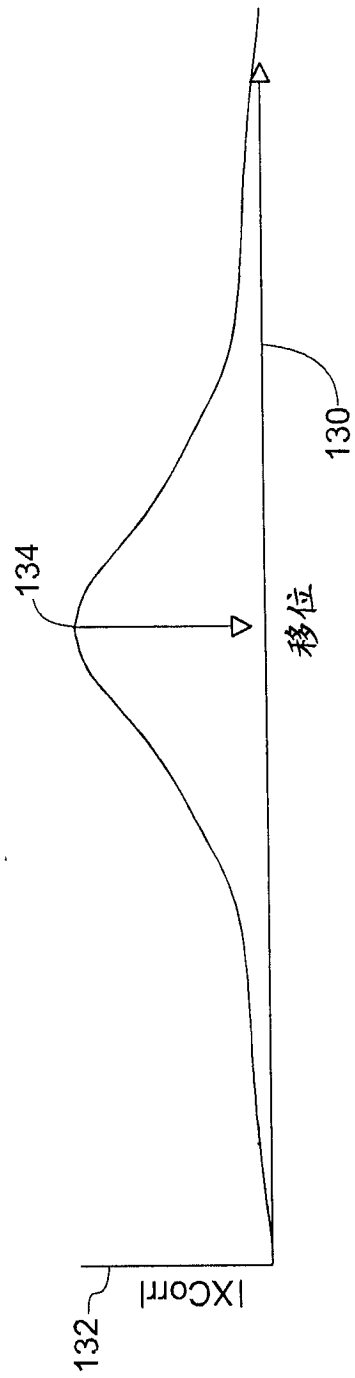


图 5

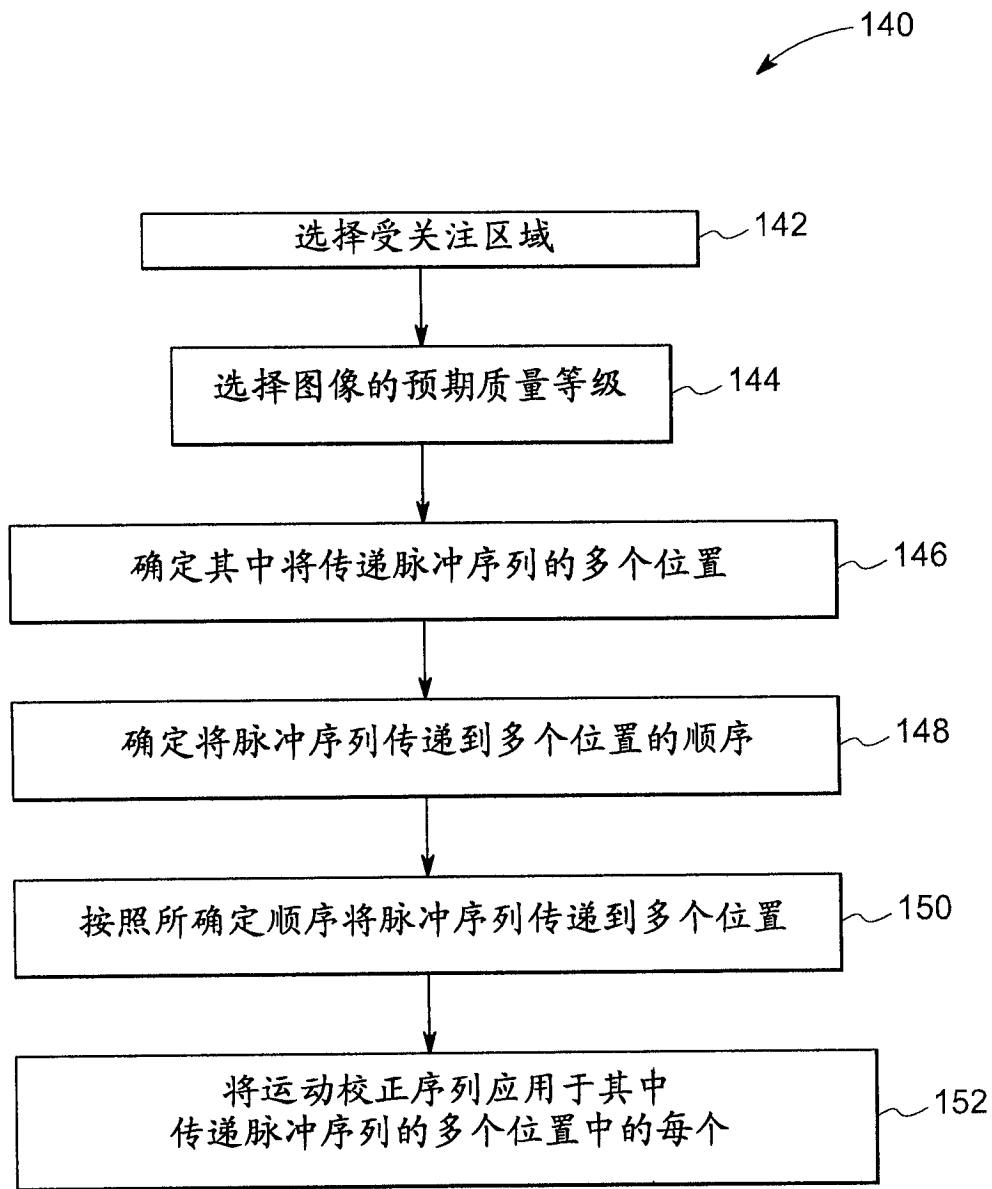


图 6

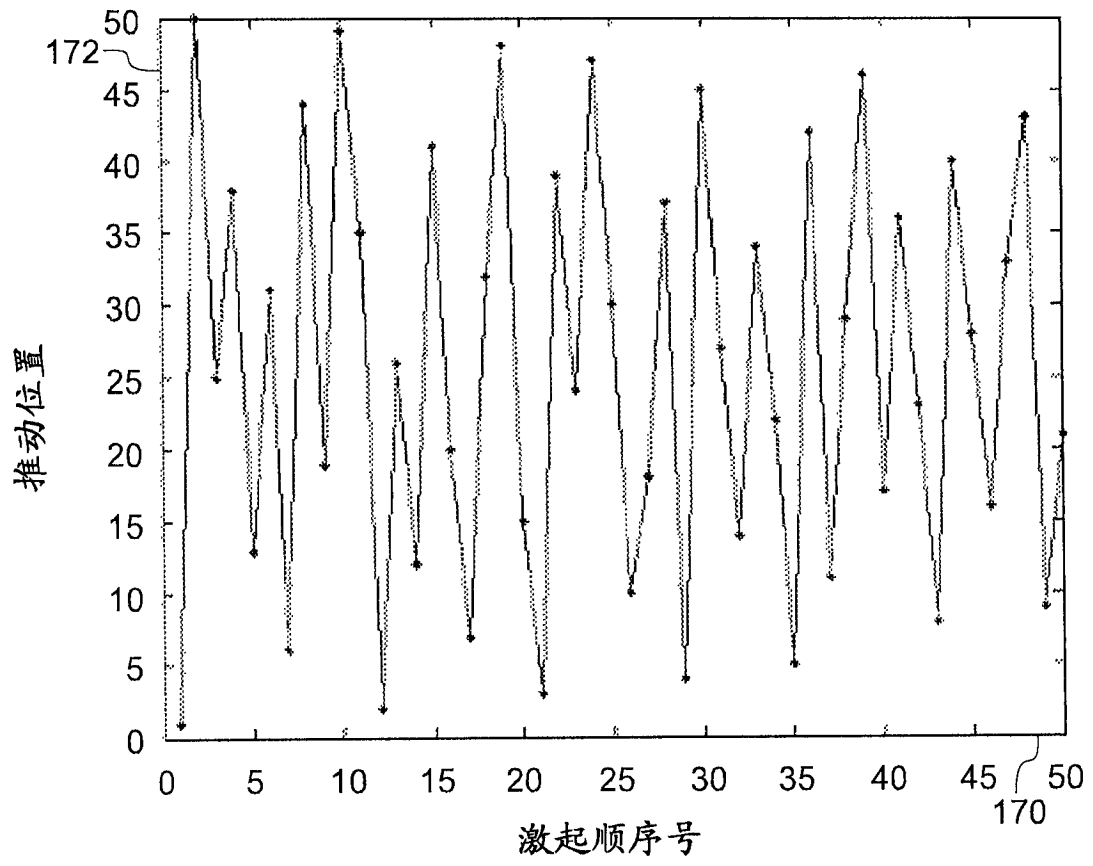


图 7

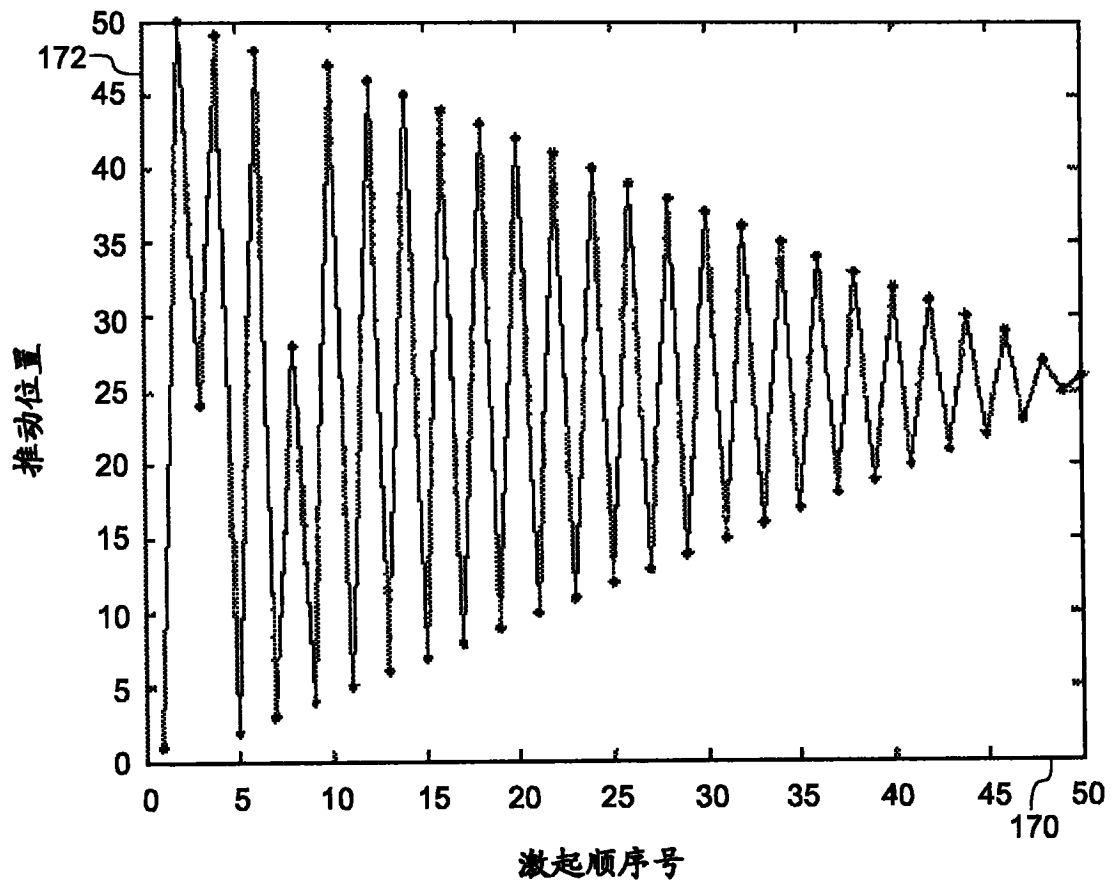


图 8

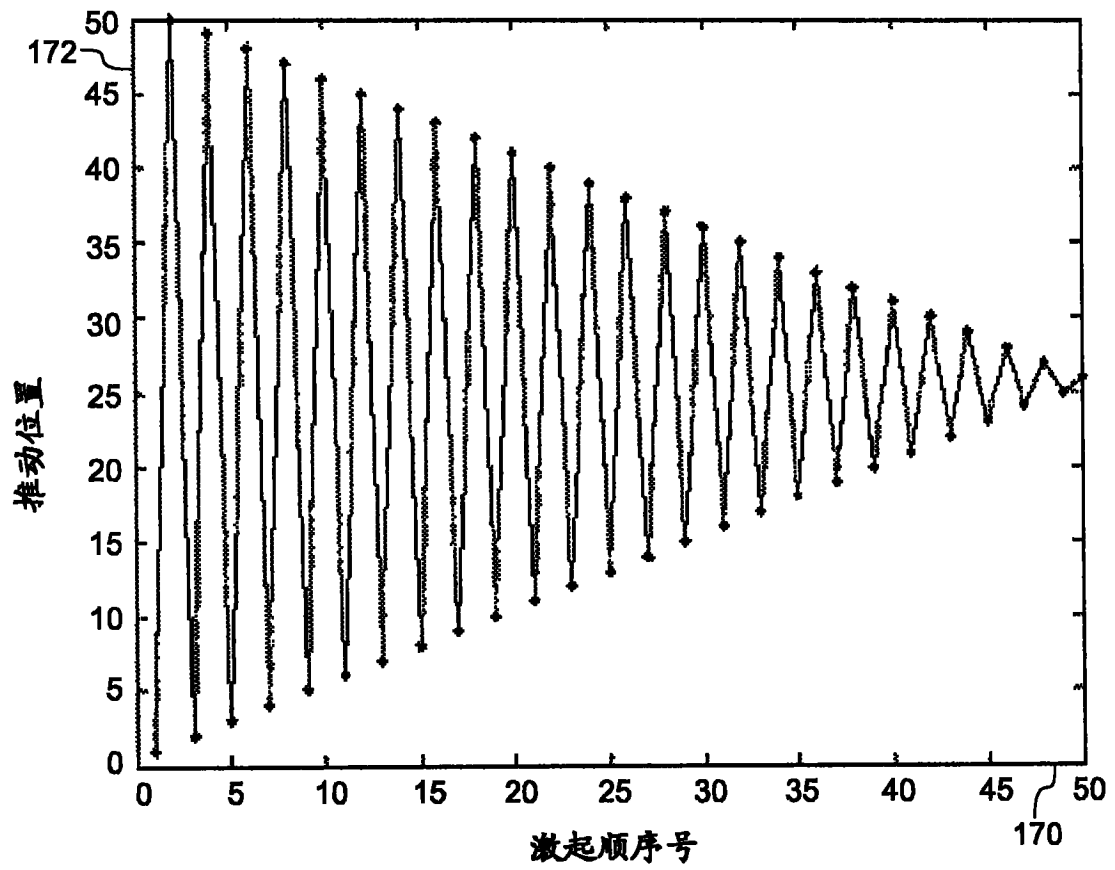


图 9

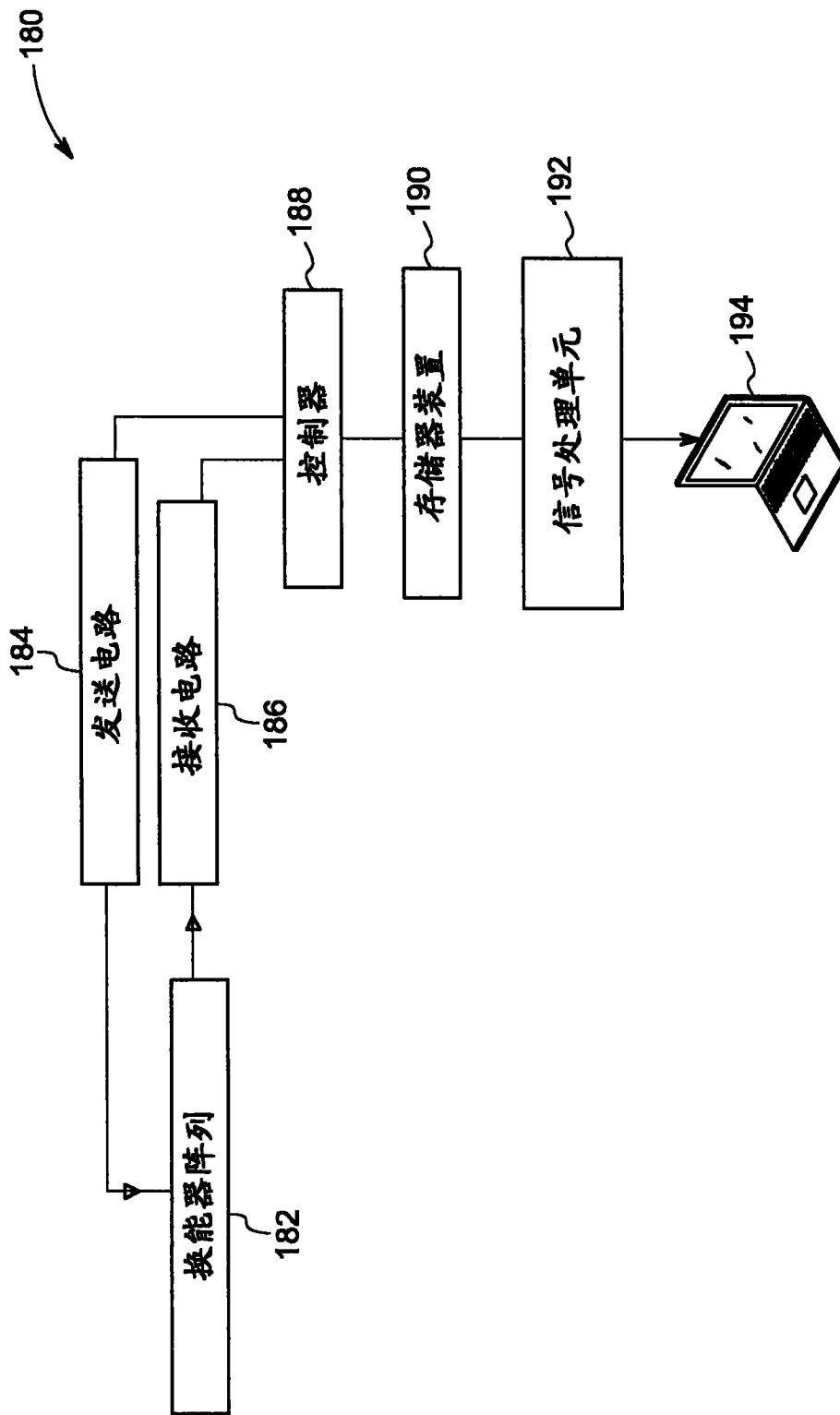


图 10

专利名称(译)	用于具有降低热剂量的超声波成像的系统和方法		
公开(公告)号	CN101785682A	公开(公告)日	2010-07-28
申请号	CN201010112312.3	申请日	2010-01-28
[标]申请(专利权)人(译)	通用电气公司		
申请(专利权)人(译)	通用电气公司		
当前申请(专利权)人(译)	通用电气公司		
[标]发明人	CR哈扎德 F林 M塞耶 博洛富罗什 KW赖比		
发明人	C·R·哈扎德 F·林 M·塞耶-博洛富罗什 K·W·赖比		
IPC分类号	A61B8/08		
CPC分类号	G01S7/52036 G01S15/102 A61B8/08 G01S7/52085 A61B8/485 G01S7/52022 G01S7/52042 A61B5/0048		
优先权	12/360881 2009-01-28 US		
其他公开文献	CN101785682B		
外部链接	Espacenet SIPO		

摘要(译)

提供一种超声波成像方法。该方法包括：识别受关注区域中的多个位置；按照确定顺序将脉冲序列传递到多个位置中的两个或更多位置，其中脉冲序列包括推动脉冲和跟踪脉冲；以及将运动校正序列应用于其中传递脉冲序列的多个位置中的每个位置。

