



(12) 发明专利申请

(10) 申请公布号 CN 101742969 A

(43) 申请公布日 2010.06.16

(21) 申请号 200780053795.0

代理人 刘国伟

(22) 申请日 2007.12.03

(51) Int. Cl.

(30) 优先权数据

A61B 8/06 (2006.01)

60/953,014 2007.07.31 US

(85) PCT申请进入国家阶段日

2010.01.15

(86) PCT申请的申请数据

PCT/US2007/086221 2007.12.03

(87) PCT申请的公布数据

W02009/017514 EN 2009.02.05

(71) 申请人 乌内蒂克斯血管公司

地址 美国罗得岛州

(72) 发明人 安东尼·卡斯蒂略 约翰·黑费勒

马丁·L·科恩

(74) 专利代理机构 北京律盟知识产权代理有限

责任公司 11287

权利要求书 3 页 说明书 4 页 附图 6 页

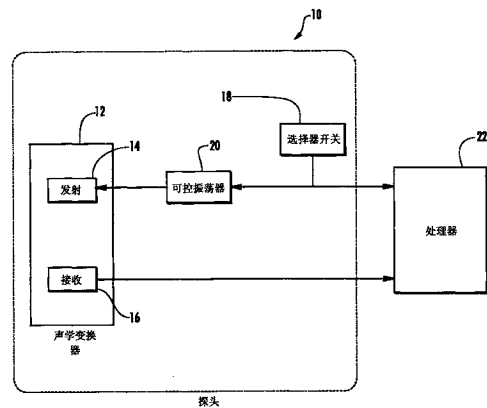
按照条约第19条的修改 3 页

(54) 发明名称

双频多普勒超声探头

(57) 摘要

本发明提供一种超声多普勒探头 (10) 以结合人体内的流体流动的非侵入式多普勒成像使用。所述多普勒探头 (10) 可在多普勒成像检查过程期间在多于一个频率下选择性地操作, 由此增强所获得图像的分辨率同时还增加所述图像的有效深度。本发明的所述探头 (10) 采用压电材料来形成定位在所述探头 (10) 内的声学发射 (14) 及接收 (16) 变换器 (12) 以允许所述探头 (10) 在跨不过于频率范围中的一个倍频程的若干不同频率下选择性地操作。



1. 一种超声探头,其包括:

声学变换器,其具有能够接收高频率电信号且将所述高频率电信号转换为超声声波的发射区段;

振荡器,其与所述声学变换器电连通,所述振荡器经配置以选择性地产生至少第一及第二高频率电信号且将所述至少第一及第二高频率电信号发射到所述声学变换器;及

选择器开关,其具有至少第一位置及第二位置,所述选择器开关与所述振荡器电连通,其中所述选择器开关处于所述第一位置中致使所述振荡器产生并发射所述第一高频率电信号,且所述选择器开关处于所述第二位置中致使所述振荡器产生并发射所述第二高频率电信号。

2. 根据权利要求1所述的超声探头,其进一步包括:

处理器,其与所述声学变换器、所述振荡器及所述选择器开关电连通,其中所述选择器开关向所述处理器提供信号以指示所述振荡器操作时所处的频率。

3. 根据权利要求1所述的超声探头,其进一步包括:

频率指示器,其与所述选择器开关电连通,所述频率指示器提供视觉表示以指示所述振荡器操作时所处的所述频率。

4. 根据权利要求1所述的超声探头,其进一步包括:

接收区段,其位于所述声学变换器中,能够接收超声声波并将所述超声声波转换为高频率电信号;

解调器,其与所述接收区段及所述振荡器电连通,将所述高频率电信号转换为较低频率 I-Q 电信号;及

频率控制装置,其与所述选择器开关及所述振荡器电连通,所述频率控制装置解释来自所述选择器开关的输入以产生发射到所述振荡器的驱动信号。

5. 一种用于人体内的目标的非侵入式成像的超声成像装置,其包括:

探头,其包含声学变换器,所述声学变换器具有:发射区段,其能够选择性地接收至少两个不同高频率电信号且将所述至少两个不同高频率电信号转换为超声声波以用于所述目标处的发射;及接收区段,其能够接收所述超声声波的反射且将所述反射转换为高频率电信号;

处理器,其与所述声学变换器电连通,其中所述处理器基于由所述接收区段产生的所述高频率电信号产生所述目标的图像。

6. 根据权利要求5所述的超声成像装置,所述探头进一步包括:

选择器开关,其具有至少第一位置及第二位置,所述选择器开关与所述声学变换器电连通,其中所述选择器开关处于所述第一位置中致使所述声学变换器产生并发射所述第一高频率电信号,且所述选择器开关处于所述第二位置中致使所述声学变换器产生并发射所述第二高频率电信号。

7. 根据权利要求6所述的超声成像装置,所述探头进一步包括:

频率指示器,其与所述选择器开关电连通,所述频率指示器提供视觉表示以指示所述声学变换器操作时所处的频率。

8. 根据权利要求6所述的超声成像装置,所述探头进一步包括:

振荡器,其与所述发射区段电连通,所述振荡器经配置以选择性地产生第一及第二高

频率电信号且将所述第一及第二高频电信号发射到所述发射区段；

解调器,其与所述接收区段及所述振荡器电连通;及

频率控制装置,其与所述选择器开关及所述振荡器电连通,所述频率控制装置解释来自所述选择器开关的输入以产生发射到所述振荡器且发射到所述解调器的驱动信号。

9. 根据权利要求 6 所述的超声成像装置,所述处理器进一步包括:

振荡器,其与所述发射区段电连通,所述振荡器经配置以选择性地产生第一及第二高频电信号且将所述第一及第二高频电信号发射到所述发射区段及所述解调器两者;

解调器,其与所述接收区段及所述振荡器电连通;及

频率控制装置,其与所述选择器开关、所述振荡器及所述解调器电连通,所述频率控制装置解释来自所述选择器开关的输入以产生发射到所述振荡器的驱动信号。

10. 根据权利要求 5 所述的超声成像装置,所述处理器进一步包括:

选择器开关,其具有至少第一位置及第二位置,所述选择器开关与所述声学变换器电连通,其中所述选择器开关处于所述第一位置中致使所述声学变换器产生并发射所述第一高频电信号,且所述选择器开关处于所述第二位置中致使所述声学变换器产生并发射所述第二高频电信号。

11. 根据权利要求 10 所述的超声成像装置,所述处理器进一步包括:

频率指示器,其与所述选择器开关电连通,所述频率指示器提供视觉表示以指示所述声学变换器操作时所处的所述频率。

12. 根据权利要求 10 所述的超声成像装置,所述处理器进一步包括:

振荡器,其与所述发射区段及所述解调器电连通,所述振荡器经配置以选择性地产生第一及第二高频电信号且将所述第一及第二高频电信号发射到所述发射区段及所述解调器;

解调器,其与所述接收区段及所述振荡器电连通;及

频率控制装置,其与所述选择器开关、所述振荡器及所述解调器电连通,所述频率控制装置解释来自所述选择器开关的输入以产生发射到所述振荡器的驱动信号。

13. 一种用于人体内的目标的非侵入式成像的超声成像装置,其包括:

探头,其包含无线发射/接收模块及声学变换器,所述声学变换器具有:发射区段,其能够选择性地接收至少两个不同高频电信号且将所述至少两个不同高频电信号转换为超声声波以用于所述目标处的发射;及接收区段,其能够接收所述超声声波的反射并将所述反射转换为高频电信号;

处理器,其包含与所述声学变换器电连通的无线发射/接收模块,其中所述处理器基于由所述接收区段产生的所述高频电信号产生所述目标的图像。

14. 根据权利要求 13 所述的超声成像装置,所述探头进一步包括:

选择器开关,其具有至少第一位置及第二位置,所述选择器开关与所述声学变换器电连通,其中所述选择器开关处于所述第一位置中致使所述声学变换器产生并发射所述第一高频电信号,且所述选择器开关处于所述第二位置中致使所述声学变换器产生并发射所述第二高频电信号。

15. 根据权利要求 14 所述的超声成像装置,所述探头进一步包括:

频率指示器,其与所述选择器开关电连通,所述频率指示器提供视觉表示以指示所述

声学变换器操作时所处的频率。

16. 根据权利要求 14 所述的超声成像装置,所述探头进一步包括:

振荡器,其与所述发射区段及所述解调器电连通,所述振荡器经配置以选择性地产生第一及第二高频电信号且将所述第一及第二高频电信号发射到所述发射区段及所述解调器;

模/数转换器,其与所述接收区段电连通;

频率控制装置,其与所述选择器开关及所述振荡器电连通,所述频率控制装置解释来自所述选择器开关的输入以产生发射到所述振荡器的驱动信号;及

数/模转换器,其用以将来自所述处理器的数字信号转换为可由所述频率控制装置使用的模拟信号。

17. 根据权利要求 16 所述的超声成像装置,其中所述探头及所述处理器以无线方式交换呈数字格式的信号。

双频多普勒超声探头

技术领域

[0001] 本发明通常涉及一种用于人体内的流体流动的非侵入式测量的超声探头。更具体来说,本发明涉及一种用于测量人体内的流体流动的超声多普勒探头,其并入有双频声学变换器,由此允许所述探头在较高及较低两种频率下的操作而无需使操作者改变探头。

背景技术

[0002] 由于超声技术已得到改进,因此非侵入式超声诊断设备已变为临床应用上不可或缺的工具。许多年来,实时 B 模式超声成像器已结合人体内固定软组织结构的探查及成像来使用。另外,多普勒超声扫描仪的更近期的发展已促进了人体内的移动流体的非侵入式探查。事实上,多普勒超声已变为用于非侵入式地检测并测量人体内的移动结构的速度且尤其提供对在身体内各个点处行进的血流速度的实时估计的可用技术的标准。

[0003] 支持多普勒超声波检查法的基本科学原理是基于如下事实:当超声波被引导至移动物体处时,所述超声波在由所述物体反射及/或散射时经历频移。通常,所述频移的量值及方向又提供与正在观察的所述物体的运动有关的信息。换句话说,频率改变的量值取决于所述物体正移动得多快。关于这一点,存在通过医学多普勒成像(包含彩色血流成像、能量多普勒及光谱声图)产生的对血液流动的数个不同描绘。彩色血流成像(CFI)用于对身体的整个区域成像且显示平均速度分布的实时图像。CFI 通过对信息进行彩色编码并叠加于解剖结构的动态 B 模式图像或黑白图像上显示所述信息来提供对血管血流平均速度的估计。当 CFI 显示所观察的给定区域中的物体(例如血细胞)的速度的平均值或标准方差时,相比之下能量多普勒(PD)显示对所述区中移动物体的量的测量。PD 图像是其中显示血流信号的能量图像。因此,PD 描绘多普勒信号的振幅或能量而非频移。此允许对较大范围的多普勒移位的检测且因此允许小血管的较佳可视化。然而,在所有这些技术中,所产生的图像仅显示血流的方向且不提供任何速度信息。最终,光谱多普勒或光谱声图利用脉冲波系统询问单测距门或取样容积且显示随时间变化之速度分布。

[0004] 还应注意,在现有技术中,多普勒成像是使用不同声学频率完成的,其中对声学频率的选择是认识所成像的内部结构的分辨率与能力之间的折衷。此折衷通常是基于如下事实:当较高频率的多普勒波提供较高分辨率时,所述多普勒波不深入地渗透至身体中,较低频率更深入地渗透但是以分辨率为代价实现所述渗透深度。接着采用处理器来从多普勒探头接收电信号且基于其操作以确定拟在显示器上提供给用户的信息。在一些系统中,所述处理器产生电信号,所述电信号在探头中被转换且翻译为声学信号,而在其它系统中所述探头自身产生拟发射的信号。类似地,在一些系统中,所述探头将所接收的声学信号简单地转换为传送到所述处理器的电信号,而在其它系统中,所述探头处理电形式的所接收的声学信号以使得其处于不同(较低)频率且接着将所转换的数据提供到所述处理器。

[0005] 现有技术中所遭遇的困难是当前可用的超声探头仅在单个频率下操作。因此,操作者必须改变探头以针对检查的一部分采用不同的声学频率。因此,需要可在多于一个频率下选择性地操作的单个超声探头,由此消除操作者在探查过程期间切换探头的需要。

发明内容

[0006] 在这点上,本发明提供一种可在多普勒成像检查过程期间在多于一个频率下选择性地操作的多普勒探头。本发明的探头采用压电材料来形成定位在所述探头内的声学发射及接收变换器以允许所述探头在跨过不多于频率范围中的一个倍频程的若干不同频率下操作。在一个实施例中,本发明的探头包含声学变换器、接收器及操作者控制开关以选择性地选择来自两个预定频率中的任一者的操作频率且显示正在使用哪一操作频率。

[0007] 在替代实施例中,切换功能从所述探头转移且经由基于处理器的控制选择器实施。

[0008] 在另一替代实施例中,在所述处理器中提供发射及接收组件以使得所述探头自身基本上仅含有声学变换器,且所述探头从所述处理器接受高频率电信号以用于声学发射,且所述探头向所述处理器提供由所述声学变换器的接收区段接收的高频率信号。

[0009] 在又一替代实施例中,通过模/数转换器(A/D)将由所述声学变换器的所述接收区段获得的所述信号转换为数字形式,且将所得数字信息传送到所述处理器以用于进一步处理(例如,复解调及多普勒频率抽取)。

[0010] 在再一替代实施例中,提供包含无线接口及电池以提供其自身电力的独立探头。所述探头将所接收的信号转换为数字信号,所述数字信号经由所述无线接口发射到所述处理器。

[0011] 因此,本发明的目的为提供一种结合超声多普勒成像使用的探头组合件,所述探头组合件中包含允许跨越至少两个不同频率的选择性操作的声学变换器。本发明的另一目的为提供一种在超声多普勒成像中使用的探头,所述探头包含能够跨越至少两个不同频率选择性地操作同时将由接收器收集的信息发射到处理装置的声学发射器及接收器组件。本发明的再一目的为提供一种在超声多普勒成像中使用的独立探头,所述独立探头可跨越至少两个不同频率选择性地操作同时将由接收器收集的信号以无线方式发射到处理装置。

[0012] 本发明的这些目的与其它目的连同表征本发明的各种新颖特征一起在本文所附的权利要求书中被特定指出且形成本发明的一部分。为实现对本发明、其操作优点及通过其使用所获得的具体目的的较佳理解,应参照其中图解说明本发明的优选实施例的附图及描述性内容。

附图说明

[0013] 在图解说明目前所涵盖的用于实施本发明的最佳模式的图式中:

[0014] 图 1 是根据本发明的教导内容的超声探头的示意性描绘;

[0015] 图 2 是其中描绘额外操作组件的图 1 的超声探头的示意性描绘;

[0016] 图 3 是根据本发明的教导内容的第一替代实施例超声探头的示意性描绘;

[0017] 图 4 是根据本发明的教导内容的第二替代实施例超声探头的示意性描绘;

[0018] 图 5 是根据本发明的教导内容的第三替代实施例超声探头的示意性描绘;及

[0019] 图 6 是根据本发明的教导内容的第四替代实施例超声探头的示意性描绘。

具体实施方式

[0020] 现在参照图式,图 1 中显示且大体以 10 图解说明本发明的超声探头的示意性描

绘。如上文所陈述,本发明旨在提供超声探头 10,其可越过至少两个不同频率选择性地操作,由此允许操作者跨越不同的超声频率实施超声检查而不必改变探头。在这点上,在优选实施例中,本发明的探头 10 通常包含声学变换器 12,所述声学变换器具有:发射区段 14,其从高频电信号产生并发射声学信号;及接收区段 16,其接收所发射声学信号的反射且将所接收的反射转换为电信号。此外,探头 10 包含选择开关 18,所述选择开关允许用户选择性地确定在哪一频率下发射所述声学信号。

[0021] 如所属领域的技术人员将了解,声学变换器 12 中的发射区段 14 由压电材料形成,所述压电材料响应于电信号而振动,由此产生对应于所述电信号的声波。在这点上,使用呈振荡器 20 形式的驱动器产生高频电信号,所述高频电信号具有对应于将操作变换器 12 中的发射器 14 所处的频率的波长。换句话说,振荡器 20 产生致使发射器 14 中的压电材料振动由此发射超声波的高频电信号。与现有技术相反,本发明采用可控振荡器 20,所述可控振荡器响应于频率选择开关 18 而产生选择性地可变的频率电信号。因此,在频率选择开关 18 处于第一位置中的情形下,可控振荡器 20 产生第一电信号,而所述第一电信号又在第一频率下驱动声学变换器 12 的发射区段 14。当选择开关 18 移到第二位置时,可控振荡器 20 产生第二电信号,而所述第二电信号又在第二频率下驱动声学变换器 12 的发射区段 14。此外,选择器开关 18 还向超声探头 10 与之介接的处理器 22 提供信号,由此警告处理器 22 注意声学变换器 12 操作时所处频率。此信息为必需的以使得处理器 22 可恰当地解释正在由发射区段 14 发射且由接收区段 16 返回的信号,使得其可向操作者显示使用中频率且使得其可包含关于测试的数据记录中正在使用的频率的信息。

[0022] 在这点上,本发明的探头 10 包含声学变换器 12,所述声学变换器可在各种不同频率下选择性地操作,由此允许执行综合多普勒检查而无需在多个探头之间切换。优选地,多个频率的范围限于归属于单个倍频程范围中的范围。举例来说,探头 10 可在频率对 5MHz 及 8MHz 或频率对 2.1MHz 及 3.9MHz 下选择性地操作。

[0023] 现在转到图 2,除了包含上述元件之外,本发明的探头 10 优选地还包含频率控制器 24,所述频率控制器解释来自频率选择开关 18 的输入以选择并改变正在由可控振荡器 20 产生的信号。在这点上,频率控制器 24 用于通过向可控振荡器 20 提供驱动信号来控制可控振荡器 20,而所述可控振荡器又产生高频电信号且将所述高频电信号发射到声学变换器 12 中的发射器 14。可控振荡器 20 还向探头 10 的接收器侧 16 上的信号解调器 26 提供信号以允许解调器 26 正确地解释从接收器 16 接收的信号。选择器开关 18 还可向频率指示器 28(例如灯、LED 或 LCD 显示器)发送信号,所述频率指示器在视觉上向操作者显示已选择了哪一操作频率。本发明的探头 10 还可包含:发射放大器 30,其用以在将由可控振荡器 20 产生的电信号传递到声学变换器 12 的发射区段 14 之前放大所述电信号;及接收放大器 32,其用以从声学变换器 12 的接收区段 16 接受信号且将其放大以用于进一步处理。此外,探头 10 可包含 I-Q 解调器 26 及滤波器 34 以将所接收的信号翻译为复基带形式以在处理器 22 内执行多普勒处理。

[0024] 除了上文所详述的实施例之外,还存在本发明的若干可能的替代实施例。在第一替代实施例中,如图 3 中所描绘,频率选择器开关 18 及频率指示器 28 的功能被从探头 110 移除且在处理器 122 中实施。在此实施例中,频率选择可由物理选择器开关 18 实现或可以软件形式实施。接着,由处理器 122 向探头 110 提供指令可控振荡器 20 使用两个预定频率

中的哪一者的信号。

[0025] 在图 4 处所描绘的第二替代实施例中,探头 210 仅含有声学变换器 12,而剩余的发射及接收组件或其重要部分重新安置到处理器 222。在此实施例中,探头 210 自身基本上仅含有具有接收区段 16 及发射区段 14 的声学变换器 12。探头 210 经由放大器 30 从可控振荡器 20 (在此实施例中其位于处理器 222 内) 接受高频信号。响应于来自可控振荡器 20 的信号,发射器 14 产生声学发射,所述声学发射又被接收于接收器 16 中且作为高频信号提供到处理器 222。在此替代实施方案中,尽管将选择器开关 18 及频率指示器 28 描绘为提供在探头 210 内,但明显地,选择器开关 18 及频率指示器 28 可提供在处理器 222 内,如上文关于图 3 中的较早实施例所描述一般。

[0026] 图 5 描绘第三替代实施例,其中探头 310 与处理器 322 之间的通信经由数字通信信号实现。使用模 / 数转换器 (A/D) 324 将在声学变换器 12 的接收区段 16 处接收的信号转换为数字信号且将所得数字信息传送到处理器 322 以用于进一步处理 (例如复解调及多普勒频率抽取)。或者,探头 310 可含有数字信号处理器 327,其执行后面处理步骤中的一些步骤,由此降低拟传送到处理器 322 的信息的数据速率。在此类情形中,数字信号处理器 327 从频率控制器 24 接收关于使用中频率的信息。在发射侧上,频率控制器 24、可控振荡器 20、选择器开关 18、频率指示器 28 及发射放大器 30 可含纳于探头 310 中,如图所示。此外,这些组件的任一部分也可含纳于处理器 322 内,如上文图 4 处所描述。在任一情形中,在此实施例中,由频率控制器 24 产生数字信号,所述数字信号接着被发射到数 / 模转换器 (D/A) 326,其中所述数字信号被处理为模拟信号以由可控振荡器 20 在产生发射信号时使用。在所有其它方面中,本实施例如上文在完全模拟实施例中所描述而操作。

[0027] 最终,在图 6 处所描绘的第四替代实施例中,提供根据本发明的教导内容的无线独立探头 410。在此实施例中,除了上文图 5 处的第三替代实施例中所描述的特征之外,探头 410 中还包含电源 428 (例如电池)。此外,探头 410 包含无线数字接口发射 / 接收模块 430,其与处理器 422 中的对应无线发射 / 接收模块 432 通信,由此消除对探头 410 与处理器 422 之间的电缆连接的需要。此允许探头 410 与处理器 422 之间的无线数字通信。在此实施例中,所有模拟组件优选地定位在探头 410 上,由此需要仅以无线方式发射数字信号。

[0028] 应了解,在本发明的范围中,新颖性的重点是探头组合件允许越过至少两个不同信号频率的操作而不需要用户切换探头。在这点上,因此可见本发明提供一种新颖且有用的超声探头组合件,其增强操作者执行非侵入式超声检查的能力同时增强所获得的总图像且减少获得高质量图像所需要的时间。通过允许操作者在多个频率下选择性地操作,可获得具有改进的分辨率及增加的在人体内的渗透深度两者的多普勒图像。出于这些原因,相信本发明表示此项技术中的显著进步,此具有重大的商业价值。

[0029] 尽管本文中显示并描述了体现本发明的某些具体结构,但所属领域的技术人员将明了可在不背离以上发明性概念的精神及范围的前提下对部件做出各种修改及重新布置,且除所附权利要求书的范围所指示的之外,其并不限于本文中所显示及描述的特定形式。

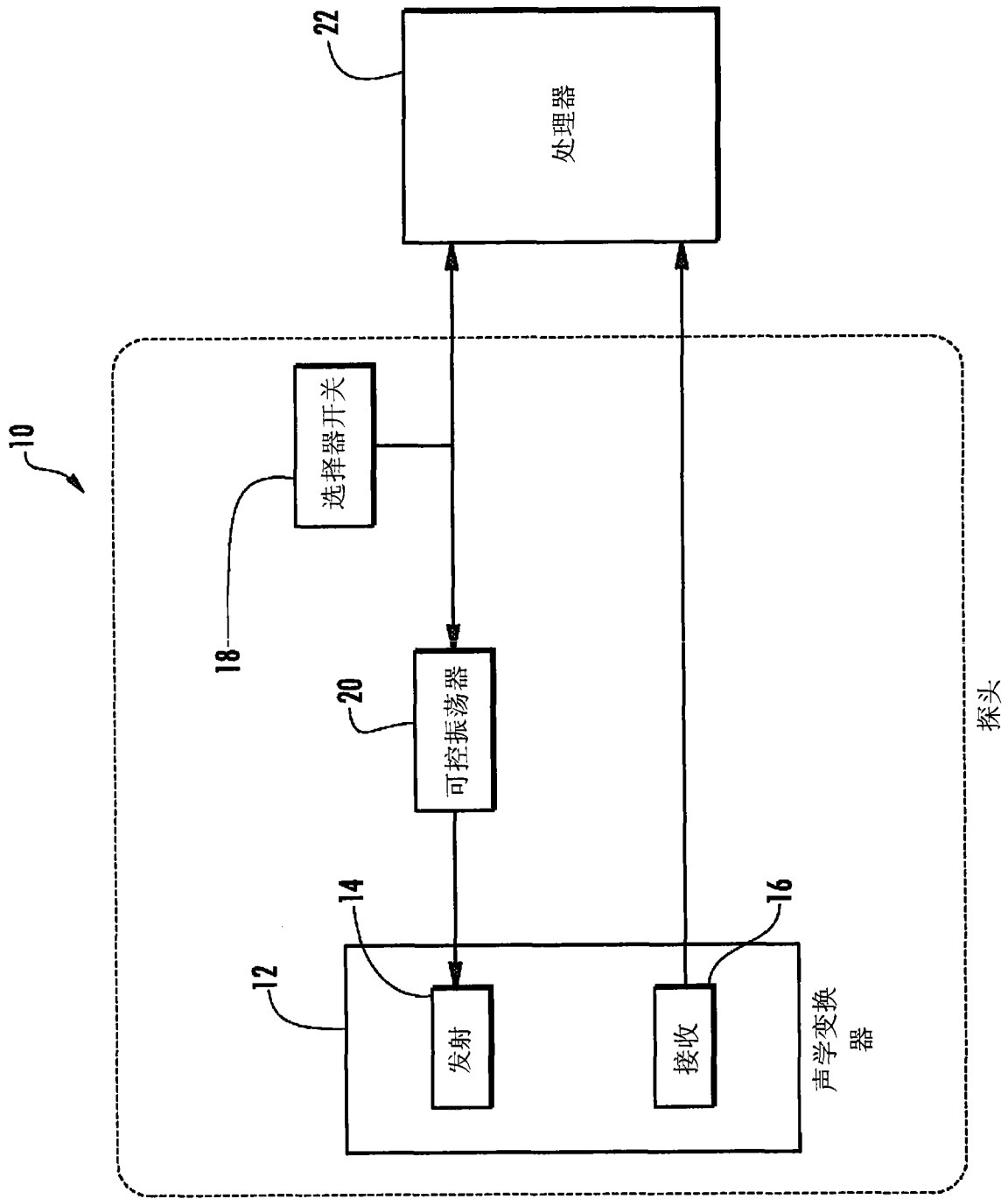


图 1

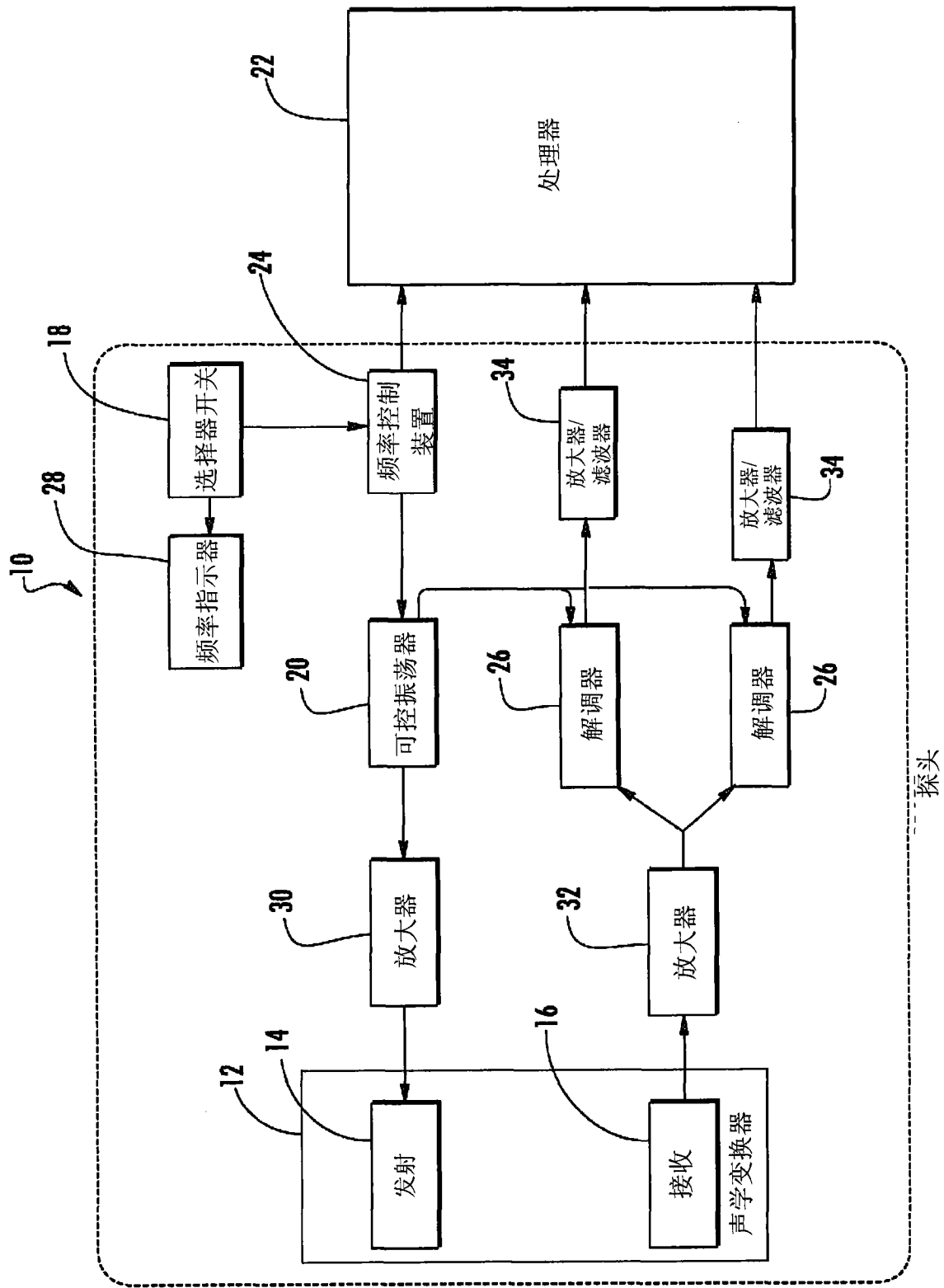


图 2

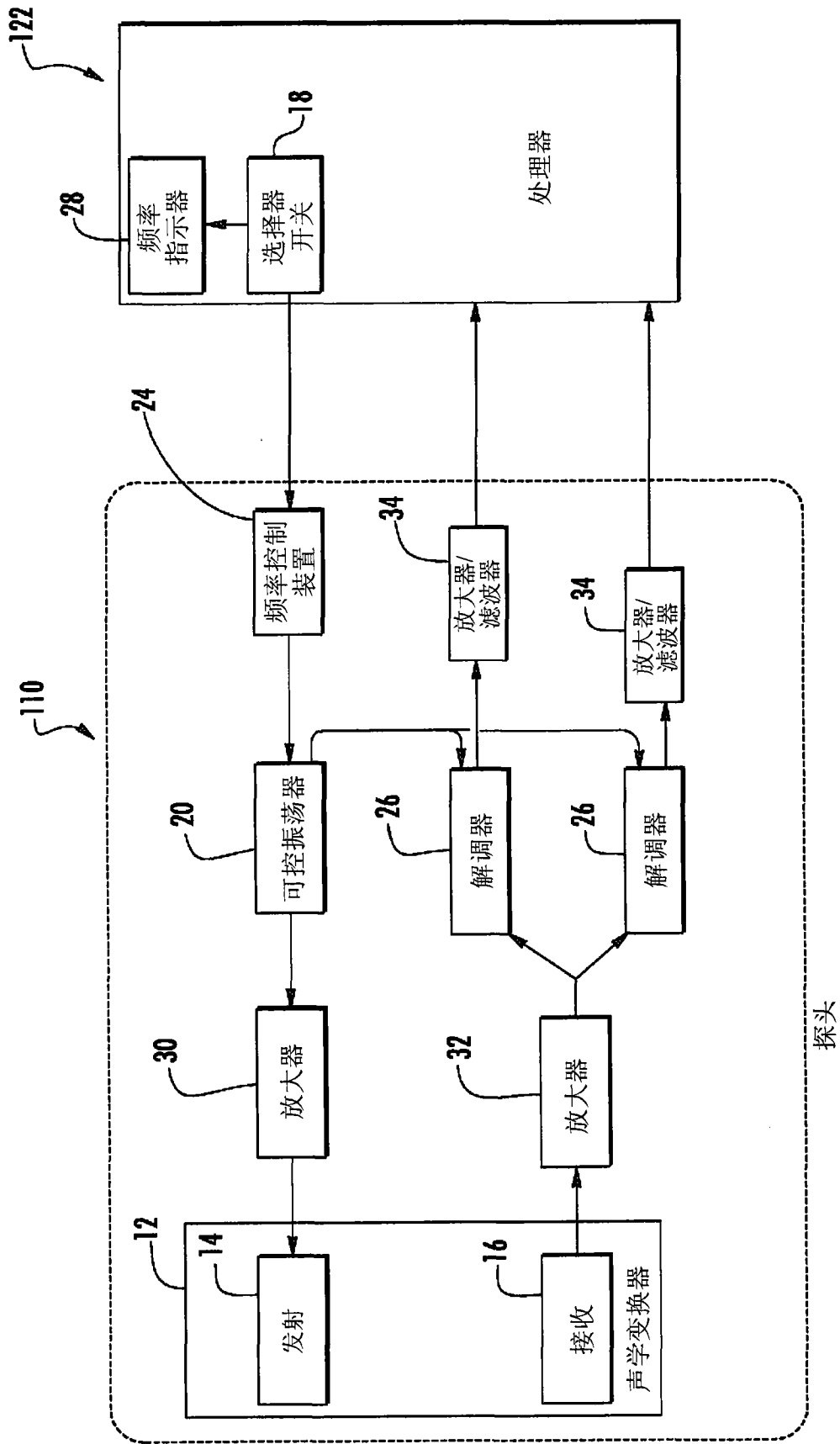


图 3

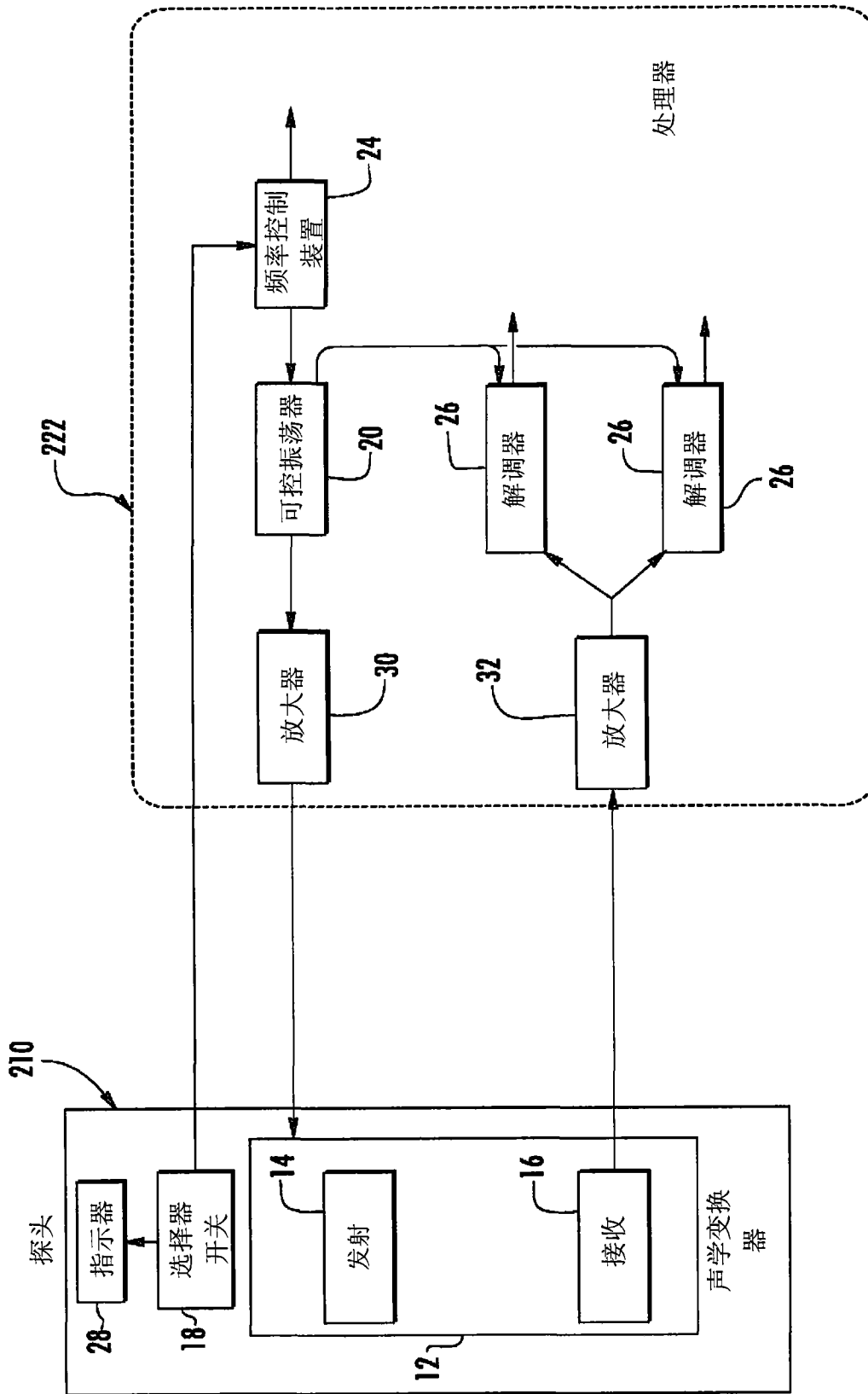


图 4

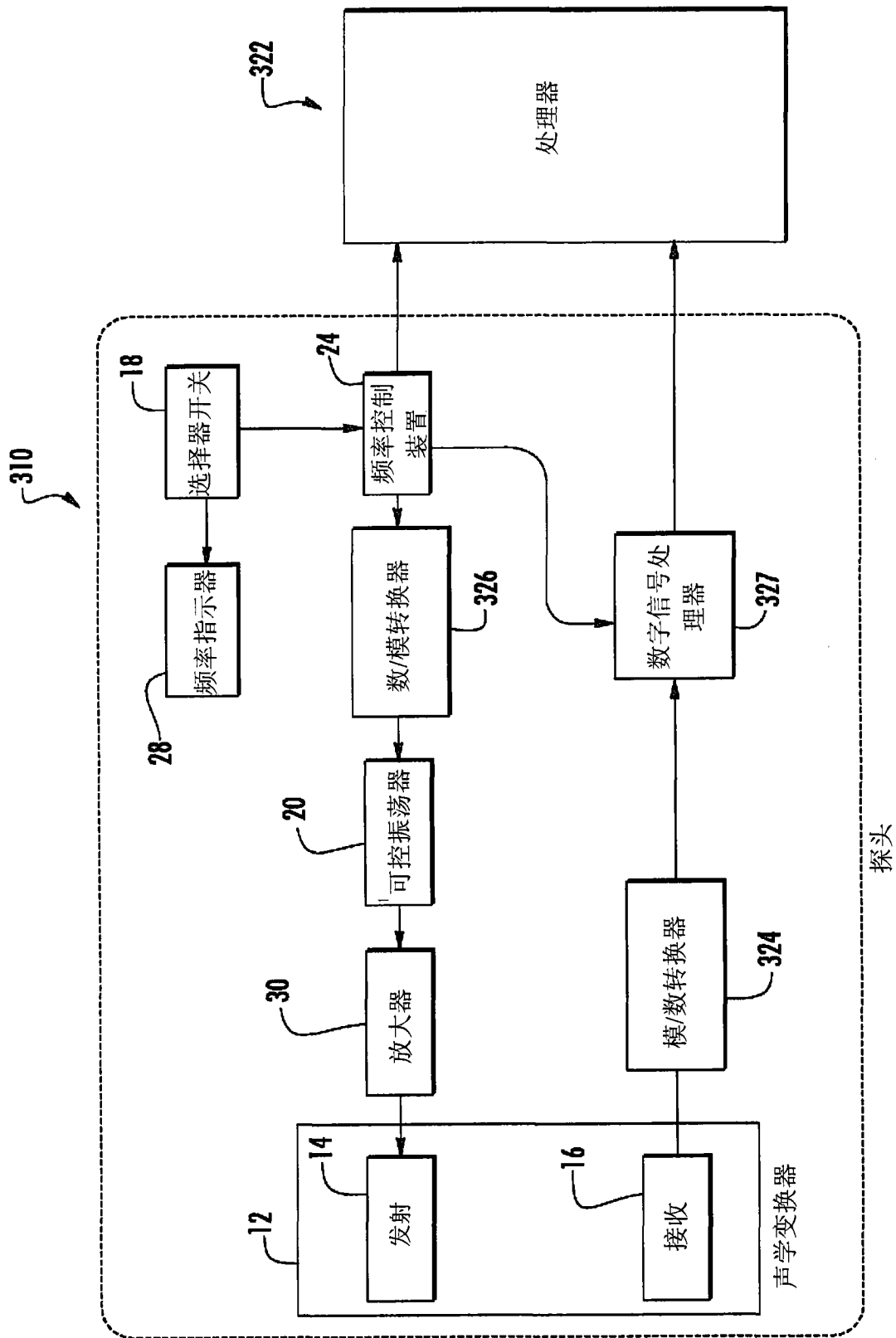


图 5

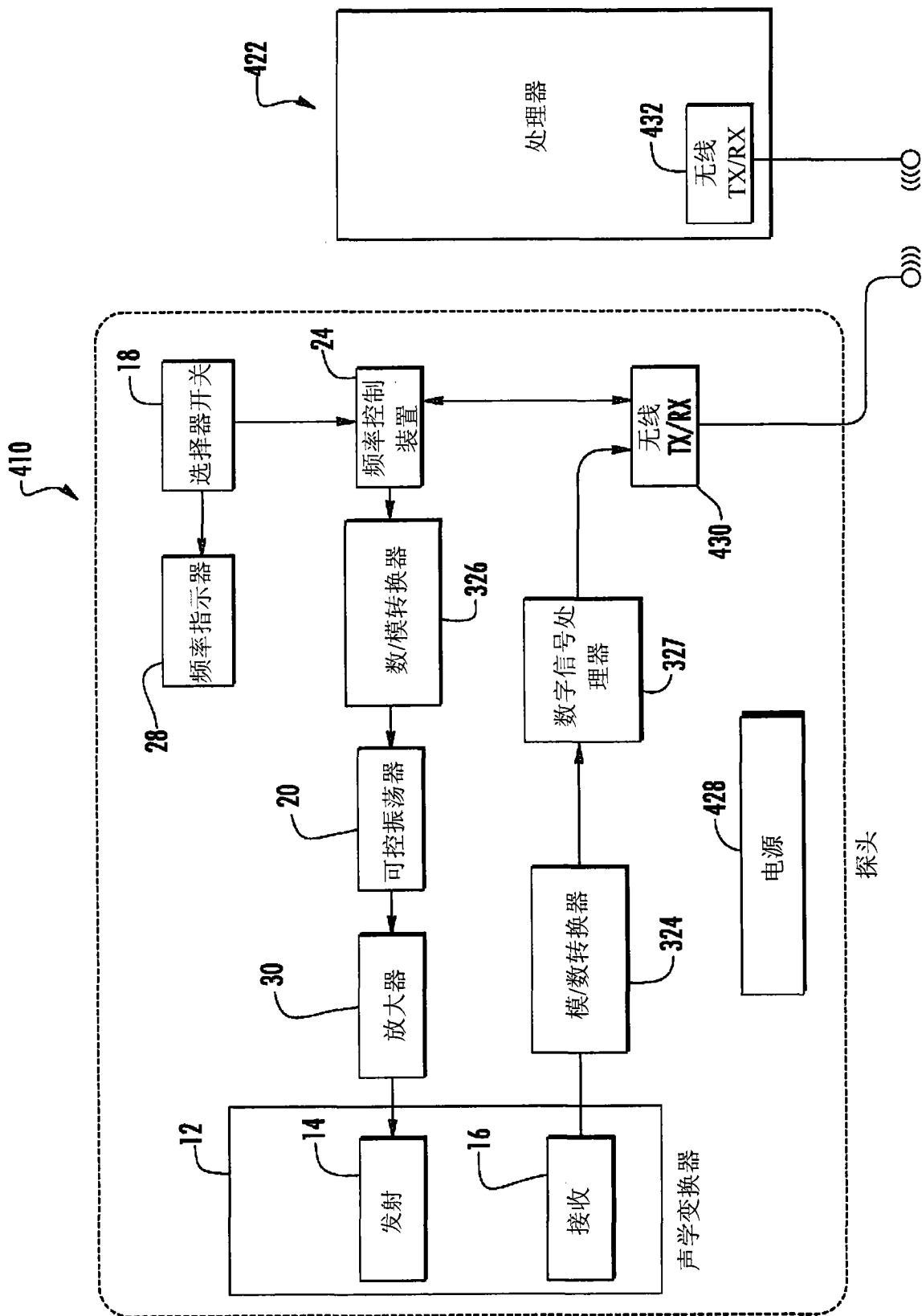


图 6

1. 一种超声探头,其包括:

连续模式声学变换器,其具有能够接收高频率电信号且将所述高频率电信号转换为超声声波的发射区段;

振荡器,其与所述声学变换器电连通,所述振荡器经配置以选择性地产生高频率电信号且将所述高频率电信号发射到所述声学变换器;及

选择器开关,其具有至少第一位置及第二位置,所述选择器开关与所述振荡器电连通,其中所述选择器开关处于所述第一位置中致使所述振荡器在第一频率下产生并发射所述高频率电信号,且所述选择器开关处于所述第二位置中致使所述振荡器在不同于所述第一频率的第二频率下产生并发射所述高频率电信号。

2. 根据权利要求1所述的超声探头,其进一步包括:

处理器,其与所述声学变换器、所述振荡器及所述选择器开关电连通,其中所述选择器开关向所述处理器提供信号以指示所述振荡器操作时所处的频率。

3. 根据权利要求1所述的超声探头,其进一步包括:

频率指示器,其与所述选择器开关电连通,所述频率指示器提供视觉表示以指示所述振荡器操作时所处的所述频率。

4. 根据权利要求1所述的超声探头,其进一步包括:

接收区段,其位于所述声学变换器中,能够接收超声声波并将所述超声声波转换为高频率电信号;

解调器,其与所述接收区段及所述振荡器电连通,将所述高频率电信号转换为较低频率 I-Q 电信号;及

频率控制装置,其与所述选择器开关及所述振荡器电连通,所述频率控制装置解释来自所述选择器开关的输入以产生发射到所述振荡器的驱动信号。

5. 一种用于人体内的目标的非侵入式成像的超声成像装置,其包括:

探头,其包含连续模式声学变换器,所述声学变换器具有:发射区段,其能够选择性地接收各自具有不同频率的至少两个高频率电信号且将所述至少两个高频率电信号转换为超声声波以用于所述目标处的发射;及接收区段,其能够接收所述超声声波的反射且将所述反射转换为高频率电信号;

处理器,其与所述声学变换器电连通,其中所述处理器基于由所述接收区段产生的所述高频率电信号产生所述目标的图像。

6. 根据权利要求5所述的超声成像装置,所述探头进一步包括:

选择器开关,其具有至少第一位置及第二位置,所述选择器开关与所述振荡器电连通,其中所述选择器开关处于所述第一位置中致使所述振荡器在第一频率下产生并发射所述高频率电信号,且所述选择器开关处于所述第二位置中致使所述振荡器在不同于所述第一频率的第二频率下产生并发射所述高频率电信号。

7. 根据权利要求6所述的超声成像装置,所述探头进一步包括:

频率指示器,其与所述选择器开关电连通,所述频率指示器提供视觉表示以指示所述声学变换器操作时所处的频率。

8. 根据权利要求6所述的超声成像装置,所述探头进一步包括:

振荡器,其与所述发射区段电连通,所述振荡器经配置以选择性地产生第一及第二高

频率电信号且将所述第一及第二高频电信号发射到所述发射区段；

解调器，其与所述接收区段及所述振荡器电连通；及

频率控制装置，其与所述选择器开关及所述振荡器电连通，所述频率控制装置解释来自所述选择器开关的输入以产生发射到所述振荡器且发射到所述解调器的驱动信号。

9. 根据权利要求6所述的超声成像装置，所述处理器进一步包括：

振荡器，其与所述发射区段电连通，所述振荡器经配置以选择性地产生第一及第二高频电信号且将所述第一及第二高频电信号发射到所述发射区段及所述解调器两者；

解调器，其与所述接收区段及所述振荡器电连通；及

频率控制装置，其与所述选择器开关、所述振荡器及所述解调器电连通，所述频率控制装置解释来自所述选择器开关的输入以产生发射到所述振荡器的驱动信号。

10. 根据权利要求5所述的超声成像装置，所述处理器进一步包括：

选择器开关，其具有至少第一位置及第二位置，所述选择器开关与所述声学变换器电连通，其中所述选择器开关处于所述第一位置中致使所述声学变换器产生并发射所述第一高频电信号，且所述选择器开关处于所述第二位置中致使所述声学变换器产生并发射所述第二高频电信号。

11. 根据权利要求10所述的超声成像装置，所述处理器进一步包括：

频率指示器，其与所述选择器开关电连通，所述频率指示器提供视觉表示以指示所述声学变换器操作时所处的所述频率。

12. 根据权利要求10所述的超声成像装置，所述处理器进一步包括：

振荡器，其与所述发射区段及所述解调器电连通，所述振荡器经配置以选择性地产生第一及第二高频电信号且将所述第一及第二高频电信号发射到所述发射区段及所述解调器；

解调器，其与所述接收区段及所述振荡器电连通；及

频率控制装置，其与所述选择器开关、所述振荡器及所述解调器电连通，所述频率控制装置解释来自所述选择器开关的输入以产生发射到所述振荡器的驱动信号。

13. 一种用于人体内的目标的非侵入式成像的超声成像装置，其包括：

探头，其包含无线发射/接收模块及连续模式声学变换器，所述声学变换器具有：发射区段，其能够选择性地接收各自具有不同频率的至少两个高频电信号且将所述至少两个高频电信号转换为超声声波以用于所述目标处的发射；及接收区段，其能够接收所述超声声波的反射并将所述反射转换为高频电信号；

处理器，其包含与所述声学变换器电连通的无线发射/接收模块，其中所述处理器基于由所述接收区段产生的所述高频电信号产生所述目标的图像。

14. 根据权利要求13所述的超声成像装置，所述探头进一步包括：

选择器开关，其具有至少第一位置及第二位置，所述选择器开关与所述振荡器电连通，其中所述选择器开关处于所述第一位置中致使所述振荡器在第一频率下产生并发射所述高频电信号，且所述选择器开关处于所述第二位置中致使所述振荡器在不同于所述第一频率的第二频率下产生并发射所述高频电信号。

15. 根据权利要求14所述的超声成像装置，所述探头进一步包括：

频率指示器，其与所述选择器开关电连通，所述频率指示器提供视觉表示以指示所述

声学变换器操作时所处的频率。

16. 根据权利要求 14 所述的超声成像装置,所述探头进一步包括:

振荡器,其与所述发射区段及所述解调器电连通,所述振荡器经配置以选择性地产生第一及第二高频电信号且将所述第一及第二高频电信号发射到所述发射区段及所述解调器;

模/数转换器,其与所述接收区段电连通;

频率控制装置,其与所述选择器开关及所述振荡器电连通,所述频率控制装置解释来自所述选择器开关的输入以产生发射到所述振荡器的驱动信号;及

数/模转换器,其用以将来自所述处理器的数字信号转换为可由所述频率控制装置使用的模拟信号。

17. 根据权利要求 16 所述的超声成像装置,其中所述探头及所述处理器以无线方式交换呈数字格式的信号。

专利名称(译)	双频多普勒超声探头		
公开(公告)号	CN101742969A	公开(公告)日	2010-06-16
申请号	CN200780053795.0	申请日	2007-12-03
[标]申请(专利权)人(译)	乌内蒂克斯血管公司		
申请(专利权)人(译)	乌内蒂克斯血管公司		
当前申请(专利权)人(译)	乌内蒂克斯血管公司		
[标]发明人	安东尼卡斯蒂略 约翰黑费勒 马丁L科恩		
发明人	安东尼·卡斯蒂略 约翰·黑费勒 马丁·L·科恩		
IPC分类号	A61B8/06		
CPC分类号	A61B8/06 A61B8/4472		
代理人(译)	刘国伟		
优先权	60/953014 2007-07-31 US		
其他公开文献	CN101742969B		
外部链接	Espacenet SIPO		

摘要(译)

本发明提供一种超声多普勒探头(10)以结合人体内的流体流动的非侵入式多普勒成像使用。所述多普勒探头(10)可在多普勒成像检查过程期间在多于一个频率下选择性地操作，由此增强所获得图像的分辨率同时还增加所述图像的有效深度。本发明的所述探头(10)采用压电材料来形成定位在所述探头(10)内的声学发射(14)及接收(16)变换器(12)以允许所述探头(10)在跨过不多于频率范围中的一个倍频程的若干不同频率下选择性地操作。

