



(12) 发明专利

(10) 授权公告号 CN 101524282 B

(45) 授权公告日 2014. 06. 04

(21) 申请号 200810083499. 1

(22) 申请日 2008. 03. 07

(73) 专利权人 GE 医疗系统环球技术有限公司  
地址 美国威斯康星州

(72) 发明人 陈优

(74) 专利代理机构 中国专利代理(香港)有限公司  
72001

代理人 刘杰 刘宗杰

(51) Int. Cl.

A61B 8/00(2006. 01)

G06F 1/16(2006. 01)

G06F 3/00(2006. 01)

G01S 7/52(2006. 01)

G01S 15/89(2006. 01)

(56) 对比文件

US 2003/0110337 A1, 2003. 06. 12, 说明书第 2 页第 [0023] 段至第 3 页第 [0032] 行、附图 1).

US 2003/0110337 A1, 2003. 06. 12, 说明书第 2 页第 [0023] 段至第 3 页第 [0032] 行、附图 1).

US 6980419 B2, 2005. 12. 27, 说明书第 5 栏第 40 行至第 19 栏第 6 行、附图 1-11.

WO 2006/044695 A1, 2006. 04. 27, 全文.

JP 特表 2007-516020 A, 2007. 06. 21, 全文.

CN 1855081 A, 2006. 11. 01, 全文.

审查员 陈昭阳

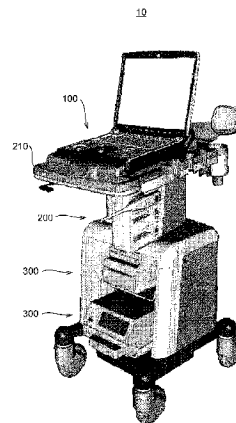
权利要求书2页 说明书7页 附图4页

(54) 发明名称

对接站和超声诊断设备

(57) 摘要

本发明涉及对接站和超声诊断设备。本发明提供一种对接站,其中便携电子装置可拆卸地安装到该对接站且外围装置连接到该对接站,包括:根据该电子装置与该对接站的连接/分离状态以及根据该电子装置的电源的接通状态或切断状态来接通或切断该外围装置的电源的装置。本发明还提供一种超声诊断设备,包括:便携超声诊断设备;对接站,该便携超声诊断设备可拆卸地安装到该对接站;以及外围装置,连接到该对接站,其中:该对接站包括:根据该超声诊断设备与该对接站的连接/分离状态以及根据该超声诊断设备的电源的接通状态或切断状态来接通或切断该外围装置的电源的装置。



1. 一种对接站,其中便携电子装置可拆卸地安装到该对接站且外围装置连接到该对接站,包括:

根据该电子装置与该对接站的连接/分离状态以及根据该电子装置的电源的接通状态或切断状态来接通或切断该外围装置的电源的装置;

所述用于接通或切断该外围装置的电源的装置包括:

运算装置,对表示该电子装置的连接/分离状态的二进制信号以及表示该电子装置的电源的接通状态或切断状态的二进制信号执行逻辑与运算;以及

接通或切断装置,用于基于该逻辑运算的结果来接通或切断该电源提供到该外围装置。

2. 如权利要求1所述的对接站,其中:

表示该电子装置的连接/分离状态的二进制信号根据该电子装置的连接和该电源的接通状态二者的建立或未建立而分别为真或假;以及

表示该电子装置的电源的接通状态或切断状态的二进制信号根据该电子装置的电源的接通状态或切断状态而分别为真或假。

3. 如权利要求1所述的对接站,其中:

表示该电子装置的连接/分离状态的二进制信号根据该电子装置的连接或分离而分别为真或假,以及

表示该电子装置的电源的接通状态或切断状态的二进制信号根据该电子装置的电源的接通状态或切断状态而分别为真或假。

4. 如权利要求1所述的对接站,其中:

表示该电子装置的连接/分离状态的二进制信号和表示该电子装置的电源的接通状态或切断状态的二进制信号通过对接端口从该电子装置发射到该对接站。

5. 如权利要求4所述的对接站,其中:

该对接端口具有平板连接器。

6. 如权利要求5所述的对接站,其中:

该连接器具有两个发射部分,分别发射表示该电子装置的连接/分离状态的二进制信号以及表示该电子装置的电源的接通状态或切断状态的二进制信号。

7. 如权利要求6所述的对接站,其中:

该两个发射部分在该连接器处相互隔开。

8. 如权利要求7所述的对接站,其中:

该两个发射部分置于该连接器的两端。

9. 一种超声诊断设备,包括:便携超声诊断设备;对接站,该便携超声诊断设备可拆卸地安装到该对接站;以及外围装置,连接到该对接站,其中:

该对接站包括:

根据该超声诊断设备与该对接站的连接/分离状态以及根据该超声诊断设备的电源的接通状态或切断状态来接通或切断该外围装置的电源的装置;

所述用于接通或切断该外围装置的电源的装置包括:

运算装置,对表示该超声诊断设备的连接/分离状态的二进制信号以及表示该超声诊断设备的电源的接通状态或切断状态的二进制信号执行逻辑与运算;以及

接通或切断装置,用于基于该逻辑运算的结果来接通或切断该电源提供到该外围装置。

10. 如权利要求 9 所述的超声诊断设备,其中:

表示该超声诊断设备的连接 / 分离状态的二进制信号根据该超声诊断设备的连接和该电源的接通状态二者的建立或未建立而分别为真或假;以及

表示该超声诊断设备的电源的接通状态或切断状态的二进制信号根据该超声诊断设备的电源的接通状态或切断状态而分别为真或假。

11. 如权利要求 9 所述的超声诊断设备,其中:

表示该超声诊断设备的连接 / 分离状态的二进制信号根据该超声诊断设备的连接或分离而分别为真或假;以及

表示该超声诊断设备的电源的接通状态或切断状态的二进制信号根据该电子装置的电源的接通状态或切断状态而分别为真或假。

12. 如权利要求 9 所述的超声诊断设备,其中:

表示该超声诊断设备的连接 / 分离状态的二进制信号和表示该超声诊断设备的电源的接通状态或切断状态的二进制信号通过对接端口从该超声诊断设备发射到该对接站。

13. 如权利要求 12 所述的超声诊断设备,其中:

该对接端口具有平板连接器。

14. 如权利要求 13 所述的超声诊断设备,其中:

该连接器具有两个发射部分,分别发射表示该超声诊断设备的连接 / 分离状态的二进制信号以及表示该超声诊断设备的电源的接通状态或切断状态的二进制信号。

15. 如权利要求 14 所述的超声诊断设备,其中:

该两个发射部分在该连接器处相互隔开。

16. 如权利要求 15 所述的超声诊断设备,其中:

该两个发射部分置于该连接器的两端。

## 对接站和超声诊断设备

### 技术领域

[0001] 本发明涉及对接站和超声诊断设备；更具体而言涉及对接站，便携电子装置可拆卸地安装到该对接站且外围装置连接到该对接站，以及涉及配置有该对接站的超声诊断设备。

### 背景技术

[0002] 由于便携电子装置的功能是有限的，当该功能需要扩展时，该便携电子装置与扩展站对接来使用。该扩展站具有扩展的功能，且配置成使得便携电子装置可拆卸地安装到该扩展站。因此，该扩展站与便携电子装置集成，用以提供与固定的电子装置相同的功能。该扩展站也称为对接站（例如，见专利文献 1）。

[0003] 便携超声诊断设备是一种类型的便携电子装置。当便携超声诊断设备的功能被扩展时，该便携超声诊断设备被安装到专用对接站供使用。该对接站配置有探针驱动系统、数据处理系统、存储器系统、电源系统、外围装置连接系统等，该对接站的功能被扩展，而且由于这些系统的工作，该便携超声诊断设备可以与固定超声诊断设备同样地工作（例如，见专利文献 2）。

[0004] 各种外围装置连接到超声诊断设备。例如大容量存储装置（例如 HD（硬盘））、图像记录装置（例如 DVD（数字多功能盘）或 VCR（录像机））、打印装置（例如单色打印机或彩色打印机）等的恰当通用设备被用作外围装置（例如，见专利文献 3）。

[0005] [专利文献 1]

[0006] 日本未审专利公开 No. 2000-89855 (0004 至 0005 段、图 1)

[0007] [专利文献 2]

[0008] 日本未审专利公开 No. 2002-200079 (0049 至 0050 段、图 3、图 5)

[0009] [专利文献 3]

[0010] 日本未审专利公开 No. 2001-37755 (0016 段、图 1)

### 发明内容

[0011] 本发明解决的问题

[0012] 当多个外围装置连接到对接站时，电源在每次外围装置开始被使用或停止时应被接通或切断。上述电源的操作可以与对接站上便携电子装置的电源的接通 / 切断 (ON/OFF) 相互独立地执行，使得该操作变得复杂。

[0013] 因此，当对接站上的便携电子装置的电源被接通或者当便携电子装置从对接站移除时，外围装置的电源频繁地保持 ON。这种情况下，电力无意义消耗的状态一直被持续。

[0014] 本发明的目的是实现一种对接站，其中外围装置的电源的操作性非常出色，以及实现一种配置有该对接站的超声诊断设备。

[0015] 解决问题的手段

[0016] 根据第一方面，本发明用于达成该目的的是一种对接站，其中便携电子装置可拆

卸地安装到该对接站且外围装置连接到该对接站,包括:根据该电子装置与该对接站的连接/分离状态以及根据该电子装置的电源的接通状态或切断状态来接通或切断该外围装置的电源的装置。

[0017] 根据第二方面,本发明用于达成该目的的是一种对接站,如第一方面所描述,其中:用于接通或切断该外围装置的电源的装置包括:运算装置,对表示该电子装置的连接/分离状态的二进制信号以及表示该电子装置的电源的接通状态或切断状态的二进制信号执行逻辑运算;以及接通或切断装置,用于基于该逻辑运算的结果来接通或切断该电源提供到该外围装置。

[0018] 根据第三方面,本发明用于达成该目的的是一种对接站,如第二方面所描述,其中:表示该电子装置的连接/分离状态的二进制信号根据该电子装置的连接和该电源的接通状态二者的建立或未建立而分别为真或假;以及表示该电子装置的电源的接通状态或切断状态的二进制信号根据该电子装置的电源的接通状态或切断状态而分别为真或假。

[0019] 根据第四方面,本发明用于达成该目的的是一种对接站,如第二方面所描述,其中:表示该电子装置的连接/分离状态的二进制信号根据该电子装置的连接或分离而分别为真或假,以及表示该电子装置的电源的接通状态或切断状态的二进制信号根据该电子装置的电源的接通状态或切断状态而分别为真或假。

[0020] 根据第五方面,本发明用于达成该目的的是一种对接站,如第三或第四方面所描述,其中该逻辑运算为与(AND)运算。

[0021] 根据第六方面,本发明用于达成该目的的是一种对接站,如第二方面所描述,表示该电子装置的连接/分离状态的二进制信号和表示该电子装置的电源的接通状态或切断状态的二进制信号通过对接端口从该电子装置发射到该对接站。

[0022] 根据第七方面,本发明用于达成该目的的是一种对接站,如第六方面所描述,其中该对接端口具有平板连接器(flat connector)。

[0023] 根据第八方面,本发明用于达成该目的的是一种对接站,如第七方面所描述,其中该连接器具有两个发射部分,分别发射表示该电子装置的连接/分离状态的二进制信号以及表示该电子装置的电源的接通状态或切断状态的二进制信号。

[0024] 根据第九方面,本发明用于达成该目的的是一种对接站,如第八方面所描述,其中该两个发射部分在该连接器处相互隔开。

[0025] 根据第十方面,本发明用于达成该目的的是一种对接站,如第九方面所描述,其中该两个发射部分置于该连接器的两端。

[0026] 根据第十一方面,本发明用于达成该目的的是一种超声诊断设备,包括:便携超声诊断设备;对接站,该便携超声诊断设备可拆卸地安装到该对接站;以及外围装置,连接到该对接站,其中:该对接站包括:根据该超声诊断设备与该对接站的连接/分离状态以及根据该超声诊断设备的电源的接通状态或切断状态来接通或切断该外围装置的电源的装置。

[0027] 根据第十二方面,本发明用于达成该目的的是一种超声诊断设备,如第十一方面所描述,其中:用于接通或切断该外围装置的电源的装置包括:运算装置,对表示该超声诊断设备的连接/分离状态的二进制信号以及表示该超声诊断设备的电源的接通状态或切断状态的二进制信号执行逻辑运算;以及接通或切断装置,用于基于该逻辑运算的结果来接通或切断该电源提供到该外围装置。

[0028] 根据第十三方面,本发明用于达成该目的的是一种超声诊断设备,如第十二方面所描述,其中表示该超声诊断设备的连接/分离状态的二进制信号根据该超声诊断设备的连接和该电源的接通状态二者的建立或未建立而分别为真或假;以及表示该超声诊断设备的电源的接通状态或切断状态的二进制信号根据该超声诊断设备的电源的接通状态或切断状态而分别为真或假。

[0029] 根据第十四方面,本发明用于达成该目的的是一种超声诊断设备,如第十二方面所描述,其中表示该超声诊断设备的连接/分离状态的二进制信号根据该超声诊断设备的连接或分离而分别为真或假;以及表示该超声诊断设备的电源的接通状态或切断状态的二进制信号根据该电子装置的电源的接通状态或切断状态而分别为真或假。

[0030] 根据第十五方面,本发明用于达成该目的的是一种超声诊断设备,如第十三或第十四方面所描述,其中该逻辑运算为与运算。

[0031] 根据第十六方面,本发明用于达成该目的的是一种超声诊断设备,如第十二方面所描述,其中:表示该超声诊断设备的连接/分离状态的二进制信号和表示该超声诊断设备的电源的接通状态或切断状态的二进制信号通过对接端口从该超声诊断设备发射到该对接站。

[0032] 根据第十七方面,本发明用于达成该目的的是一种超声诊断设备,如第十六方面所描述,其中该对接端口具有平板连接器。

[0033] 根据第十八方面,本发明用于达成该目的的是一种超声诊断设备,如第十七方面所描述,其中:该连接器具有两个发射部分,分别发射表示该超声诊断设备的连接/分离状态的二进制信号以及表示该超声诊断设备的电源的接通状态或切断状态的二进制信号。

[0034] 根据第十九方面,本发明用于达成该目的的是一种超声诊断设备,如第十八方面所描述,其中该两个发射部分在该连接器处相互隔开。

[0035] 根据第二十方面,本发明用于达成该目的的是一种超声诊断设备,如第十九方面所描述,其中该两个发射部分置于该连接器的两端。

#### [0036] 本发明的效果

[0037] 根据本发明的第一方面,对接站,其中便携电子装置可拆卸地安装到该对接站且外围装置连接到该对接站,包括:根据该电子装置与该对接站的连接/分离状态以及根据该电子装置的电源的接通状态或切断状态来接通或切断该外围装置的电源的装置。因此,本发明可以实现一种具有外围装置的电源出色操作性的对接站。

[0038] 根据本发明的第十一方面,该超声诊断设备包括便携超声诊断设备;对接站,该便携超声诊断设备可拆卸地安装到该对接站;以及外围装置,连接到该对接站,其中该对接站包括根据该超声诊断设备与该对接站的连接/分离状态以及根据该超声诊断设备的电源的接通状态或切断状态来接通或切断该外围装置的电源的装置。因此,本发明可以实现一种配置有具有外围装置的电源出色操作性的对接站的超声诊断设备。

[0039] 根据本发明的第二和第十二方面,用于接通或切断该外围装置的电源的装置包括:运算装置,对表示该超声诊断设备的连接/分离状态的二进制信号以及表示该超声诊断设备的电源的接通状态或切断状态的二进制信号执行逻辑运算;以及接通或切断装置,用于基于该逻辑运算的结果来接通或切断该电源提供到该外围装置。因此,该外围装置的电源可以根据该电子装置与该对接站的连接/分离状态以及该电子装置的电源的接通状

态或切断状态而被恰当地接通或切断。

[0040] 根据本发明的第三和第十三方面,表示该超声诊断设备的连接/分离状态的二进制信号根据该超声诊断设备的连接和该电源的接通状态二者的建立或未建立而分别为真或假,以及表示该超声诊断设备的电源的接通状态或切断状态的二进制信号根据该超声诊断设备的电源的接通状态或切断状态而分别为真或假。因此,该电子装置与该对接站的连接/分离状态以及该电子装置的电源的接通或切断状态可以被恰当地示出。

[0041] 根据本发明的第四和第十四方面,表示该超声诊断设备的连接/分离状态的二进制信号根据该超声诊断设备的连接或分离而分别为真或假,以及表示该超声诊断设备的电源的接通状态或切断状态的二进制信号根据该超声诊断设备的电源的接通状态或切断状态而分别为真或假。因此,该电子装置与该对接站的连接/分离状态以及该电子装置的电源的接通或切断状态可以被恰当地示出。

[0042] 根据本发明的第五和第十五方面,该逻辑运算为与(AND)运算。因此,接通或切断装置可以根据该电子装置与该对接站的连接/分离状态以及该电子装置的电源的接通或切断状态被恰当地驱动。

[0043] 根据本发明的第六和第十六方面,表示该超声诊断设备的连接/分离状态的二进制信号和表示该超声诊断设备的电源的接通状态或切断状态的二进制信号通过对接端口从该超声诊断设备发射到该对接站。因此,该信号可以随着该电子装置的连接和分离而被发射到该对接站。

[0044] 根据本发明的第七和第十七方面,该对接端口具有平板连接器。因此,该电子装置与该对接站的连接和分离以及随着该连接和分离的信号发射可以被恰当地执行。

[0045] 根据本发明的第八和第十八方面,该连接器具有两个发射部分,分别发射表示该超声诊断设备的连接/分离状态的二进制信号以及表示该超声诊断设备的电源的接通状态或切断状态的二进制信号。因此,这两种类型的信号可以被恰当地发射。

[0046] 根据本发明的第九和第十九方面,该两个发射部分在该连接器处相互隔开。因此,只有在该电子装置完全连接的状态下,才能执行该信号发射。

[0047] 根据本发明的第十和第二十方面,该两个发射部分置于该连接器的两端。因此,只有在该电子装置完全连接的状态下,该信号发射才能执行。

## 附图说明

[0048] 图1为使用半色调图片示出用于实施本发明的最佳模式的一个示例的配置的图示。

[0049] 图2为从另一角度使用半色调图片示出用于实施本发明的最佳模式的一个示例的配置的图示。

[0050] 图3为示出上压板的配置的图示。

[0051] 图4为示出超声诊断设备10的电气结构的方框图。

## 具体实施方式

[0052] 结合附图详细解释用于实施本发明的最佳模式。本发明不限于用于实施本发明的最佳模式。

[0053] 图 1 为示出超声诊断设备 10 的配置的外部视图。超声诊断设备 10 为用于实施本发明的最佳模式的一个示例。超声诊断设备 10 的配置给出与超声诊断设备相关的用于实施本发明的最佳模式的一个示例。此外,超声诊断设备 10 的配置的一部分给出与对接站有关的用于实施本发明的最佳模式的一个示例。

[0054] 如图 1 所示,超声诊断设备 10 是由三种类型的电子装置 100、200 和 300 组成,这些电子装置相互连接。电子装置 100 为便携超声诊断设备。该便携超声诊断设备具有与笔记本计算机(个人计算机)类似的外观。

[0055] 电子装置 100 也称为超声诊断设备 100。

[0056] 电子装置 200 为对接站。该对接站具有用于扩展该便携超声诊断设备的功能的各种电子系统,例如探针驱动系统、数据处理系统、存储系统、电源系统、外围装置连接系统等,该便携超声诊断设备的功能得到增强。该对接站具有用于移动的轮子,从而作为推车。电子装置 200 在下文也称为对接站 200。

[0057] 电子装置 300 为外围装置。可使用的外围装置包括诸如 HD 的大容量存储装置、诸如 DVD 或 VCR 的图像记录装置、诸如单色打印机或彩色打印机的打印装置、或者其它合适的通用装置。电子装置 300 在下文也称为外围装置 300。

[0058] 电子装置 100 不限于超声诊断设备。电子装置 100 可以采用任何其它合适的电子装置。电子装置 200 和电子装置 300 不限于用于超声诊断设备的对接站和外围装置。可以采用用于扩展上述其它电子装置的功能的对接站和外围装置。用于移动的轮子并不是必不可少的。

[0059] 超声诊断设备 100 安装在位于对接站 200 上部的水平上压板 210 上。这种状态下,超声诊断设备 100 和水平上压板 210 通过连接/释放机构来机械耦合,并通过连接器来电学连接。

[0060] 外围装置 300 容纳在位于对接站 200 下部的盘架内。外围装置 300 通过信号线缆连接到对接站 200,且通过对接站 200 提供交流市电。

[0061] 超声诊断设备 100 与对接站 200 构成全装备超声诊断系统。超声诊断设备 100 可以从对接站 200 移除,并单独用于执行基本超声诊断。这种情况下,超声诊断设备 100 由来自自备电池的电力来操作。

[0062] 超声诊断设备 100 连接到对接站 200 简称为超声诊断设备 100 的连接(安装),且超声诊断设备 100 从对接站 200 的移除简称为超声诊断设备 100 的移除(分离)。

[0063] 图 2 示出从背侧观察的超声诊断设备 100 和对接站 200 的连接状态。如图 2 所示,超声诊断设备 100 的后背面从前侧与上压板 210 的台架(bank)220 接触。这种状态下,超声诊断设备 100 和对接站 200 相互机械连接和电连接。

[0064] 可以被加压地插入的手柄 222 安装到台架 220。超声诊断设备 100 和对接站 200 之间的机械连接和电连接可以通过沿向前方向推动手柄 222 而被释放。

[0065] 图 3 示出上压板 210 的配置。如图 3 所示,上压板 210 具有两个台架 220 和 230。台架 220 和 230 分别为前台架和后台架。平底板 204 置于后台架 220 和前台架 230 之间。超声诊断设备 100 安装在平底板 204 上。

[0066] 一对钩 302a 和 302b 以及连接器插头 402 从后台架 220 的前壁向前突出。这些钩 302a 和 302b 及连接器插头 402 对应于设置在超声诊断设备 100 的后表面的一对钩接收器

及连接器插座。连接器插头 402 与该连接器插座构成平板连接器。

[0067] 一对轨道 242a 和 242b 及钩 244 设于平底板 204 上。轨道 242a 和 242b 的方向垂直于台架 220。轨道 242a 和 242b 及钩 244 分别对应于设置在超声诊断设备 100 底面的一对滑块及钩接收器。

[0068] 当超声诊断设备 100 按照后表面与台架 220 前表面相对的方式置于平底板 204 上,并以轨道 242a 和 242b 作为导轨被压抵台架 220 时,钩 302a、302b 和 244 以及连接器插头 402 与超声诊断设备 100 的相应三个钩接收器以及连接器插座接合。由此建立超声诊断设备 100 和对接站 200 之间的机械连接和电连接。

[0069] 图 4 为示出超声诊断设备 10 的电气结构的方框图。将注意力集中到与外围装置的操作有关的部分,且其余部分在该图示中被简化。如图 4 所示,超声诊断设备 100 具有对接端口 12,且对接站 200 具有对接端口 22。超声诊断设备 100 和对接站 200 通过对接端口 12 和 22 被连接。

[0070] 对接端口 12 包括设置在超声诊断设备 100 后表面的连接器插座。对接端口 22 包括设置到上压板 210 的后台架 220 的连接器插头 402。连接器插座和连接器插头在下文中统称为连接器。

[0071] 外围装置 300 通过信号线缆 32 连接到对接站 200。可使用的外围装置 300 包括 LCD(液晶显示器)300a、DVD 300b、单色打印机 300c、彩色打印机 300d 以及 VCR 300e。USB(通用串行总线)线缆或 VGA(视频图形阵列)线缆用做该信号线缆 32。

[0072] 交流市电作为电源通过隔离变压器 42 和电源接通/切断电路 44 被供应到外围装置 300。隔离变压器 42 的交流输出功率在 AC/DC 电路 46 被转换成直流功率,从而作为电源被供应到超声诊断设备 100、对接站 200 和电源接通/切断电路 44。

[0073] 两种类型的信号 S1 和 S2 通过对接端口 12 和 22 从超声诊断设备 100 发射到对接站 200。信号 S1 为表示超声诊断设备 100 与对接站 200 的连接/分离状态的二进制信号,而信号 S2 为表示超声诊断设备 100 的电源的接通状态或切断状态的二进制信号。在下文中,信号 S1 称为工作信号,而信号 S2 称为电力状态信号。

[0074] 当该超声诊断设备 100 与接通的电源连接时,工作信号 S1 的逻辑值为真。工作信号 S1 的逻辑值在其它情形下为假,例如在该超声诊断设备 100 与电源切断连接时,在电源接通情况下该超声诊断设备 100 被移除时,以及在电源切断情况下该超声诊断设备 100 被移除时。

[0075] 电力状态信号 S2 的逻辑值根据超声诊断设备 100 的电源的接通状态或切断状态而为真和假。考虑超声诊断设备 100 的电源的接通状态或切断状态反映在电力状态信号 S2 上,工作信号 S1 的逻辑值相反可以根据超声诊断设备 100 的连接/分离而分别为真和假。

[0076] 工作信号 S1 和电力状态信号 S2 分别通过连接器的两个发射部分被发射。这两个发射部分在连接器处相互隔开。优选地,这两个发射部分位于连接器的两端。因此,只有当超声诊断设备 100 恰当地安装到对接站 200 时,工作信号 S1 和电力状态信号 S2 才被发射。

[0077] 对接站 200 通过逻辑部分 24 对工作信号 S1 和电力状态信号 S2 执行逻辑运算,并将结果输入到电源接通/切断电路 44 作为控制信号 S3。

[0078] 在逻辑部分 24 的逻辑运算为 AND 运算。因此,控制信号 S3 的逻辑值在工作信号 S1 和电力状态信号 S2 均为真时为真,当工作信号 S1 和电力状态信号 S2 之一或二者为假时

为假。电源接通 / 切断电路 44 在控制信号 S3 的逻辑值为真时将交流市电馈送到外围装置 300, 而在控制信号 S3 的逻辑值为假时切断交流市电的电源。

[0079] 逻辑部分 24 和电源接通 / 切断电路 44 是本发明中用于接通或切断外围装置的电源的装置的一个示例。逻辑部分 24 为本发明中的操作装置的一个示例。电源接通 / 切断电路 44 为本发明中接通或切断装置的一个示例。

[0080] 由于逻辑部分 24 和电源接通 / 切断电路 44 的操作, 只有当工作信号 S1 和电力状态信号 S2 均为真时, 电源才被馈送到外围装置 300。当工作信号 S1 和电力状态信号 S2 之一或二者为假时, 电源不被馈送。

[0081] 当超声诊断设备 100 恰当地安装到对接站 200 且其电源接通时, 工作信号 S1 和电力状态信号 S2 均为真。仅仅在这种状态下, 电源被馈送到外围装置 300。相反, 当超声诊断设备 100 的恰当连接以及电源的接通状态之一或二者未建立时, 电源不被馈送到外围装置 300。

[0082] 通过超声诊断设备 100 与对接站 200 的连接 / 分离以及超声诊断设备 100 的电源的接通 / 切断, 外围装置 300 的电源可以被接通或切断。因此, 无需逐个接通或切断相应外围装置 300a、300b、300c、300d 和 300e 的电源。

[0083] 具体而言, 为了接通外围装置 300 的电源, 超声诊断设备 100 可以在电源接通状态下连接到对接站 200, 或者超声诊断设备 100 的电源可以在其连接到对接站 200 之后被接通。

[0084] 为了切断外围装置 300 的电源, 超声诊断设备 100 的电源可以在超声诊断设备 100 连接到对接站 200 的状态下被切断, 或者超声诊断设备 100 可以在电源接通的状态下从对接站 200 移除。

[0085] 附图标记

- [0086] 10 超声诊断设备
- [0087] 100 便携超声诊断设备
- [0088] 200 对接站
- [0089] 300 外围装置
- [0090] 12, 22 对接端口
- [0091] 24 逻辑部分
- [0092] 32 信号线缆
- [0093] 42 隔离变压器
- [0094] 44 电源接通 / 切断电路
- [0095] 46 AC/DC 电路。

10

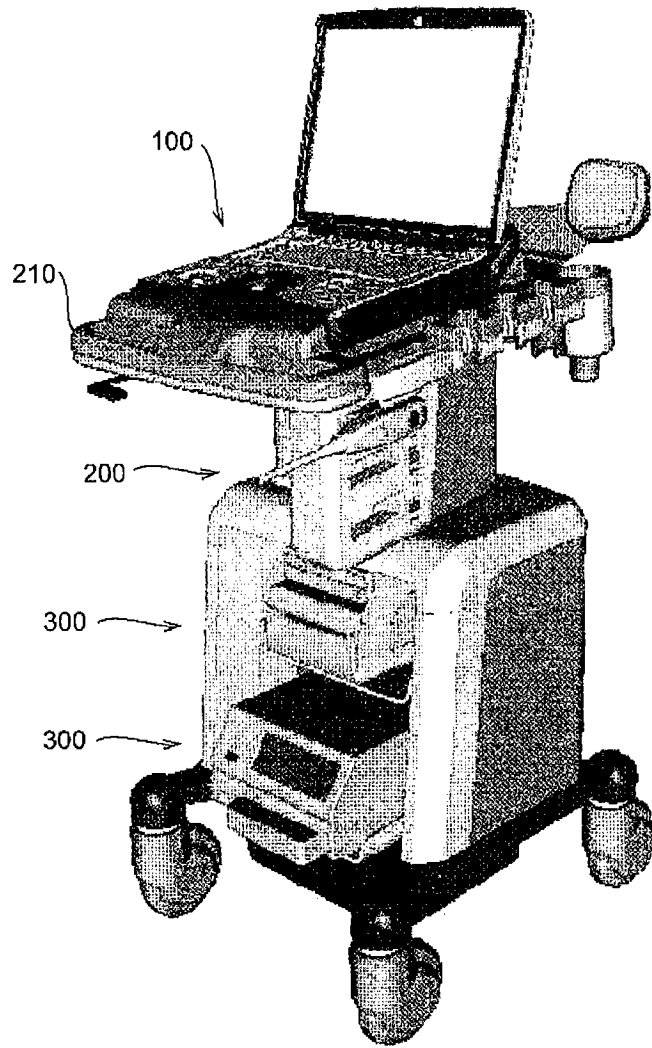


图 1

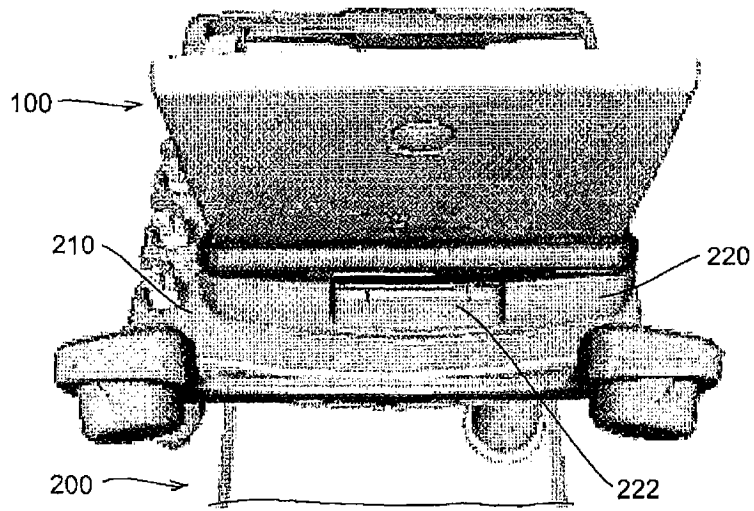


图 2

210

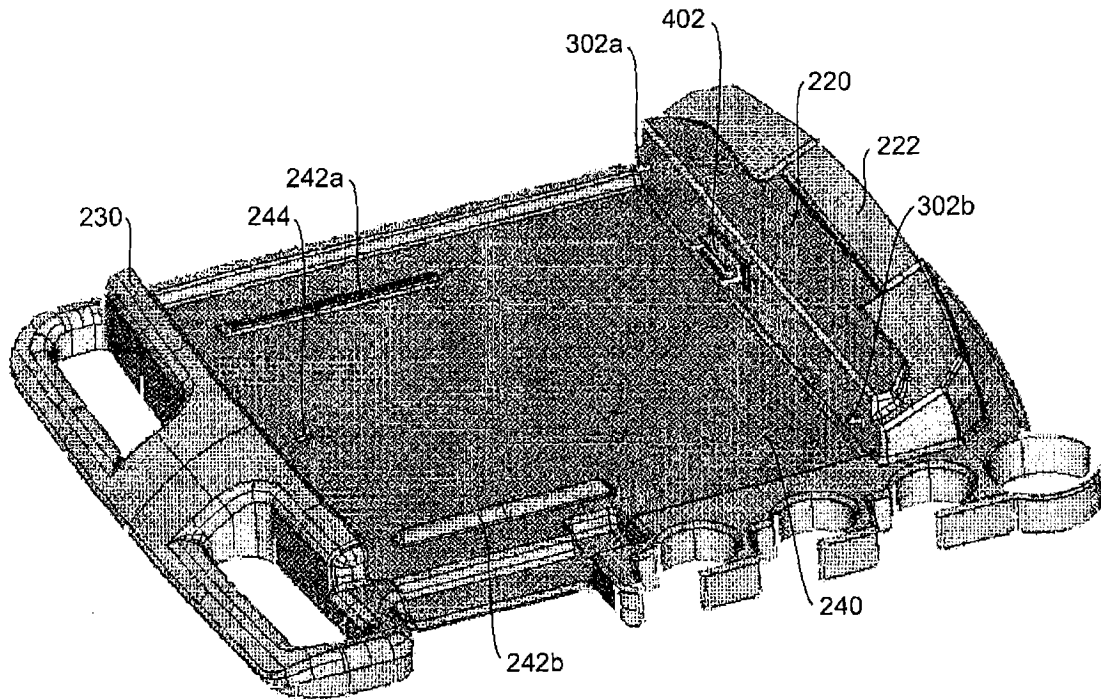


图 3

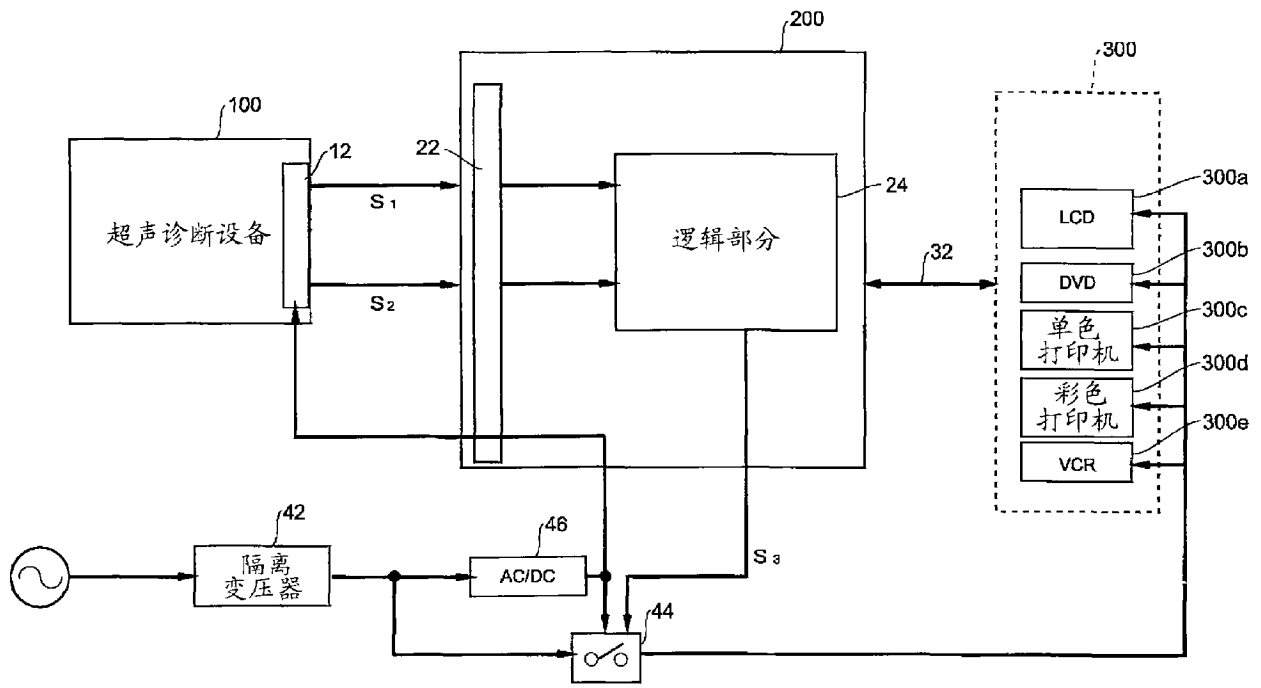


图 4

专利名称(译)	对接站和超声诊断设备		
公开(公告)号	<a href="#">CN101524282B</a>	公开(公告)日	2014-06-04
申请号	CN200810083499.1	申请日	2008-03-07
申请(专利权)人(译)	GE医疗系统环球技术有限公司		
当前申请(专利权)人(译)	GE医疗系统环球技术有限公司		
[标]发明人	陈优		
发明人	陈优		
IPC分类号	A61B8/00 G06F1/16 G06F3/00 G01S7/52 G01S15/89		
CPC分类号	A61B8/4411 A61B8/4427 A61B8/4433 A61B2560/0456 A61B8/00 A61B8/4405 Y10T307/832		
代理人(译)	刘杰 刘宗杰		
审查员(译)	陈昭阳		
其他公开文献	CN101524282A		
外部链接	<a href="#">Espacenet</a> <a href="#">SIPO</a>		

摘要(译)

本发明涉及对接站和超声诊断设备。本发明提供一种对接站，其中便携电子装置可拆卸地安装到该对接站且外围装置连接到该对接站，包括：根据该电子装置与该对接站的连接/分离状态以及根据该电子装置的电源的接通状态或切断状态来接通或切断该外围装置的电源的装置。本发明还提供一种超声诊断设备，包括：便携超声诊断设备；对接站，该便携超声诊断设备可拆卸地安装到该对接站；以及外围装置，连接到该对接站，其中：该对接站包括：根据该超声诊断设备与该对接站的连接/分离状态以及根据该超声诊断设备的电源的接通状态或切断状态来接通或切断该外围装置的电源的装置。

