

[19] 中华人民共和国国家知识产权局

[51] Int. Cl.
A61B 8/00 (2006.01)



[12] 发明专利说明书

专利号 ZL 200410078545.0

[45] 授权公告日 2009年7月1日

[11] 授权公告号 CN 100506163C

[22] 申请日 2004.9.9

[21] 申请号 200410078545.0

[30] 优先权

[32] 2003.9.9 [33] US [31] 60/501,784

[32] 2003.10.6 [33] US [31] 10/679,542

[73] 专利权人 GE 医药系统环球科技公司

地址 美国威斯康星州

[72] 发明人 郝晓辉 理查德·奇奥

史蒂文·米勒 李亚东

[56] 参考文献

US6241674B1 2001.6.5

US6375618B1 2002.4.23

US6050947A 2000.4.18

审查员 赵 晶

[74] 专利代理机构 北京市柳沈律师事务所

代理人 黄小临 王志森

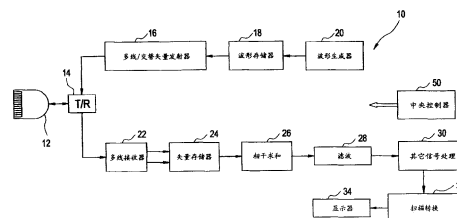
权利要求书 2 页 说明书 14 页 附图 7 页

[54] 发明名称

利用自然解码的编码激励进行组织谐波成像的方法和装置

[57] 摘要

本发明关于使用超声波机器提供组织谐波成像的方法(200、300、400、500)和装置(10)。具有大于1的时间带宽乘积的编码脉冲(210、310、410、510)和所述编码脉冲的反相型式(230、330、430、530)被发射到组织内。接收反向散射回波(220、240、320、340、420、440、520、540)，并且在相干求和之前或之后进行滤波。通过具体指定的超宽带(80%)波形在组织内的传播和脉冲反转来自然实现编码脉冲的接收回波的解码/压缩。不需要昂贵的解码/压缩滤波器。



1.一种不使用匹配解码和压缩滤波器进行谐波成像的方法(200、300、400、500),包括下列步骤:

发射具有大于1的时间带宽乘积的编码脉冲(210、310、410、510)和所述编码脉冲的反相型式(230、330、430、530);

接收所述编码脉冲的至少一个反向散射回波(220、320、420、520)和所述编码脉冲的反相型式的至少一个反向散射回波(240、340、440、540);

对所述编码脉冲的至少一个反向散射回波(220、320、420、520)和所述编码脉冲的反相型式的至少一个反向散射回波(240、340、440、540)进行相干求和(250、350、450、550);以及

解码所述编码脉冲的反向散射回波(220、320、420、520)和所述编码脉冲的反相型式的反向散射回波(230、330、430、530),其中,所述解码通过以下自然发生:

A. 至少所述编码脉冲(210、310、410、510)和所述编码脉冲的反相型式(240、340、440、540)在组织内的传播;以及

B. 对于所述编码脉冲的反向散射回波(220、320、420、520)和所述编码脉冲的反相型式的反向散射回波(240、340、440、540)的所述相干求和(250、350、450、550)。

2. 根据权利要求1的方法,进一步包括:在所述相干求和(250、350、450、550)之前或之后,使用通过至少一个所选频率并阻塞至少一个其它频率的滤波器(28),来过滤所述编码脉冲的反向散射回波(220、320、420、520)和所述编码脉冲的反相型式的反向散射回波(240、340、440、540)。

3. 根据权利要求2的方法,其中,所述滤波器(28)包括带通滤波器、基带低通滤波器以及失配滤波器中的至少一个。

4. 根据权利要求1的方法,其中,至少所述编码脉冲(210、310、410、510)包括具有大于80%的带宽的至少一个超宽带频率调制脉冲。

5. 根据权利要求1的方法,其中,选择所述至少一个脉冲的中心频率,使得生成具有落入探头(12、705、805、905)的预定带宽范围内的中心频率的二次谐波信号。

6.一种用于提供组织的组织谐波成像的超声波装置(10),其使用自然解

码的编码激励而不使用匹配解码和压缩滤波器, 该装置包括:

探头 (12、705、805、905), 用于向组织中发射至少一个编码脉冲 (210、310、410、510) 和所述编码脉冲的反相型式 (230、330、430、530), 响应从所述组织反向散射的所述编码脉冲的至少一个回波 (220、320、420、520) 和所述编码脉冲的反相型式的至少一个回波 (240、340、440、540), 而生成至少一个接收信号; 以及

相干求和模块 (26), 用于对所述编码脉冲的至少一个反向散射回波 (220、320、420、520) 和所述编码脉冲的反相型式的至少一个反向散射回波 (240、340、440、540) 进行相干求和, 以形成至少一个相干和;

其中通过下列方式自然地与所述编码脉冲的所述反向散射回波和所述编码脉冲的所述反相型式的所述反向散射回波解码:

- A. 所述编码脉冲和所述编码脉冲的反相型式在组织内的传播; 以及
- B. 对于所述编码脉冲的所述反向散射回波和所述编码脉冲的所述反相型式的所述反向散射回波进行相干求和。

7. 根据权利要求 6 的装置, 进一步包括: 滤波模块 (28), 至少耦合至所述相干求和模块 (26), 并用于通过至少一个所选频率并阻塞至少一个其它频率。

8. 根据权利要求 6 的装置, 进一步包括: 至少一个多线发射器 (26), 用于沿波束路径和多个波束路径中的至少一个发射多个脉冲。

9. 根据权利要求 6 的装置, 进一步包括: 至少一个多线接收器 (22), 用于沿一个波束路径或多个波束路径, 接收发射脉冲的一个回波或多个回波。

利用自然解码的编码激励进行 组织谐波成像的方法和装置

技术领域

本发明一般涉及一种使用超声波机器的成像。具体地讲，本发明涉及一种使用超声波机器的组织谐波成像。

背景技术

组织谐波成像是一种在超声波机器中使用的公知成像方法。此类成像始于基于人们感觉到需要改善声对比剂（acoustic contrast agents）的效力，其中反向散射信号具有丰富的谐波。在引入到医疗实践中后，明显地不用引入对比也能够获得图像，并且这些图像证明在图像清晰度上有提高。因此，组织谐波成像借此被确立为一种成像模式。先前，在生成组织谐波成像时一般使用两种方法，这些方法包括单次触发（firing）带通滤波和多次触发脉冲/相位反转。

在公知的单次触发方法中，通过对接收信号应用带通滤波器来提取谐波分量。然而，使用带通滤波可能限制带宽。例如，必须限制发射信号和带通滤波器的带宽，以分离基波谱和谐波带。必须选择滤波器截止区，表示谐波信号损失和基波谱污染之间的平衡。探头带宽的限制将迫使人们使用变窄的发射基波带。窄带宽可能需要延长发射脉冲和滤波器脉冲响应，这继而可能导致轴向分辨率（axial resolution）的下降。

使用1998年1月13日出版的美国专利第5,706,819号中公开的脉冲（相位）反转，已极大地克服了公知的单次触发带通滤波的局限性。已知的反相方法使用两个或更多个连续脉冲，该两个或更多个连续脉冲沿相同的路径但具有相反的极性。从这些触发产生的反向散射信号的相干和消除了奇次谐波（包括基波）同时保留了用于形成图像的偶次谐波（包括二次谐波）。反相成像允许宽带脉冲，从而保持了谐波成像的空间分辨率。然而，对于规则脉冲来说，宽带意味着短的脉冲长度，这继而导致穿透力的损失，尤其是在谐波成像中，二次谐波信号比基波信号大约小20dB。另外，在反相的情况下，对

于沿相同波束路径的两次或多次触发的需求降低了帧频。

以下这样做是有利的：具有与脉冲反转谐波成像相关联的分辨率，同时保持与单次触发谐波成像相关联的帧频、穿透力和信噪比（还被称为“SNR”）。然而，可以预期几个主要的困难。首先，获得足够的穿透力和改善的 SNR 同时保持良好的分辨率总是困难的。对于基波成像，已经采用了具有高的时间带宽乘积的频率调制信号（例如线性调频脉冲（chirp））。这种方法在适当解码以避免显著的距离波瓣（range lobe）并保持良好的轴向分辨率之后，利用与常规脉冲相同的带宽，可能导致更高的穿透力和改善的 SNR。在 2001 年 4 月 10 日出版的美国专利第 6,213,947B1 号中，公开了使用被设计取得最高 SNR 的匹配滤波器用于频率/“非线性相位”调制编码激励。解码滤波器可被用于具有非常高的采样频率的 RF 信号，或者使用复滤波系数解调的 RF 信号。在这两种情况下，解码滤波器非常巨大并且昂贵。成本问题阻止了当前大部分超声器材公司实施频率/非线性相位调制编码激励，即使是在其最高级的超声波机器中。即使成本可以接受，具有匹配设计的解码滤波器也可能大部分时间不能如预期地工作，尤其对于谐波成像。这是因为以下事实：在谐波成像中，解压缩变得更困难，这是因为与基波相比，作为时间的函数，相位变化快了两倍，并且一般通过不同组织生成组织谐波的复杂性大大降低了匹配压缩滤波的有效性，而匹配压缩滤波总是基于理想情况而设计。结果，距离旁瓣电平可能非常高，这对于超声波成像的实际应用没有意义。对于解码，目的在于通过牺牲一些 SNR 来降低距离旁瓣电平的失配滤波器（与 T.X. Misaridis 和 J.A. Jensen 在论文“An Effective Coded Excitation Scheme Based on A Predistorted FM Signal And An Optimized Digital Filter”中公开的类似）可能有所帮助。

谐波成像中的另一个困难在于近场谐波性能。因为在传播过程中逐渐生成组织谐波信号，所以由于微泡（micro bubble）的局部非线性，组织中的谐波信号不同。因此，对于非常近的场（例如小于大约 2cm），就不能在组织中生成足够的谐波分量。一般地讲，这造成了模糊图像特性，其中尤其在甚高频情况下，由于过量增益的小二次谐波信号的饱和或者由于基波信号的泄露，细线可能呈现为粗块。这种现象严重限制了利用高频探头在诸如小部分的近场结构和表面结构中应用谐波。

第三个困难在于帧频。反相技术一般牺牲帧频，这是因为每个波束位置

需要多次触发。有几项专利公开了帧频提高技术，例如 2002 年 8 月 20 日出版的美国专利 6,436,046B1 和 2000 年 5 月 23 日出版的美国专利 6,066,099。这些专利文件包括例如多线获取（多个接收波束与发射波束之一相关联）、反相矢量的空间相邻传输以及同时多线传输。

因此，需要以克服以上困难的方式提供整个视野内的高质量谐波成像能力。

发明内容

本发明的一种实施方式关于使用超声波机器的组织谐波成像。本发明的至少一种实施方式使用时间带宽乘积大于 1 的宽带（大于约 80% 的 BW）编码激励发射信号进行谐波成像。至少一种实施方式采用脉冲反转以去除基波信号，并且进一步采用多线获取、空间相位交替以及多线发射方法中的至少一种（或者这些方法中两个或更多的结合），以避免如先前所提供的由于两次触发而引起的帧频下降。宽带发射信号提高了甚近场中的谐波成像性能，同时与使用规则脉冲（时间带宽乘积=1）的普通脉冲反转方法相比，增加了穿透力和 SNR。通过编码脉冲在组织内的传播以及脉冲反转，自然实现接收信号的解码。

可以预期，与单次触发带通滤波谐波成像方法相比，本发明的实施方式能够大大提高图像分辨率，同时保持与单次触发谐波成像相同甚至更好的穿透力和 SNR，其远远超出了规则脉冲反转谐波成像的穿透力。

还可以预期，本发明的实施方式采用多线获取、空间相位交替以及多线发射方法中的一个或多个（或者这些方法中两个或更多的结合）。结果，与单次触发带通滤波谐波成像相比，不需要牺牲帧频来得到高很多的分辨率。

本发明的一种实施方式关于一种进行谐波成像的方法，不使用匹配解码和压缩滤波器。该实施方式的方法包括：发射具有大于大约 1 的时间带宽乘积的编码脉冲和所述编码脉冲的反相型式；以及接收所述编码脉冲的至少一个反向散射回波和所述编码脉冲的反相型式的至少一个反向散射回波。至少对所述编码脉冲的反向散射回波和所述编码脉冲的反相型式的反向散射回波进行相干求和。

本发明的另一种实施方式关于一种进行谐波成像的方法，使用超声波机器而不使用匹配解码和压缩滤波器。该实施方式的方法包括：沿发射波束路

径发射具有大于大约 1 的时间带宽乘积的至少一个编码脉冲；以及沿发射波束路径的相对侧，接收发射的编码脉冲的至少两个反向散射回波。该方法进一步包括：形成所述至少一个编码脉冲的至少一个反相型式；发射所述至少一个编码脉冲的至少一个反相型式；以及沿发射波束路径的相对侧，接收所述编码脉冲的至少一个反相型式的至少两个反向散射回波。对所述编码脉冲的至少两个反向散射回波和所述编码脉冲的反相型式的至少两个反向散射回波进行相干求和。

本发明的另一种实施方式关于一种进行谐波成像的方法，使用超声波机器而不使用匹配解码和压缩滤波器。该实施方式的方法包括：沿第一波束路径发射具有大于大约 1 的时间带宽乘积的至少一个编码脉冲；以及接收发射的编码脉冲的至少一个反向散射回波。该方法进一步包括：形成所述至少一个编码脉冲的至少一个反相型式；沿第二波束路径发射所述至少一个编码脉冲的至少一个反相型式；以及接收所述编码脉冲的至少一个反相型式的至少一个反向散射回波。对编码脉冲的至少一个反向散射回波和编码脉冲的反相型式的至少一个反向散射回波进行相干求和，形成沿第三波束路径的至少一个接收回波，其中，第三波束路径与第一和第二波束路径呈间隔关系。

本发明的另一种实施方式关于一种进行谐波成像的方法，使用超声波机器而不使用匹配解码和压缩滤波器。该实施方式的方法包括：沿两个分离的波束路径同时发射具有大于大约 1 的时间带宽乘积的至少两个编码脉冲；以及接收这两个发射的编码脉冲的至少两个反向散射回波。该方法进一步包括：形成编码脉冲的至少两个反相型式；沿两条波束路径同时发射所述编码脉冲的两个反相型式；以及接收所述编码脉冲的两个反相型式的至少两个反向散射回波。对所述编码脉冲的至少两个反向散射回波和所述编码脉冲的两个反相型式的至少两个反向散射回波进行相干求和，形成沿两条波束路径的至少两个合成回波。

上述方法的一种或多种实施方式可以进一步包括：使用滤波器进行滤波，通过至少一个所选频率并阻塞一个或多个其它频率。可以预期，在相干求和之前或之后进行这样的滤波。一种或多种实施方式包括：解码所述反向散射回波的至少一个相干和，其中，通过在组织内传播一个或多个编码脉冲和所述编码脉冲的一个或多个反相型式，以及对所述编码脉冲的一个或多个反向散射回波和所述编码脉冲的反相型式的一个或多个反向散射回波进行相干求

和，自然发生这样的解码。其它实施方式可以包括：选择至少一个脉冲的中心频率，使得生成的二次谐波信号的中心频率落入探头的预定带宽范围内。

本发明的一种实施方式包括一种超声波装置，使用自然解码的编码激励而不使用匹配解码和压缩滤波器来提供组织的组织谐波成像。该实施方式的装置包括：探头，用于将至少一个编码脉冲和所述编码脉冲的反相型式发射到组织中；响应从组织反向散射的所述编码脉冲和所述编码脉冲的反相型式的至少一个回波，而生成至少一个接收信号。该装置进一步包括：相干求和模块，用于对所述编码脉冲的至少一个反向散射回波和所述编码脉冲的反相型式的反向散射回波中的一个进行相干求和，以形成至少一个相干和。

至少一种实施方式的装置包括：滤波模块，耦合到至少一个相干求和模块，并用于通过至少一个所选频率并阻塞一个或多个其它频率。可以预期，所述滤波模块可以包括带通滤波器、基带低通滤波器以及失配滤波器中的至少一个或其组合。

附图说明

图 1 示出根据本发明特定实施方式的超声波机器的实施方式的方框图；

图 2 示出的流程图描述了根据本发明的特定实施方式，使用（与图 1 所示类似的）超声波机器或设备来进行组织谐波成像的方法，其使用自然解码的编码激励；

图 3 示出的流程图描述了根据本发明的特定实施方式，使用（与图 1 所示类似的）超声波机器或设备来进行组织谐波成像的另一种方法，其使用自然解码的编码激励；

图 4 示出的流程图描述了根据本发明的特定实施方式，使用（与图 1 所示类似的）超声波机器或设备来进行组织谐波成像的另一种方法，其使用自然解码的编码激励；

图 5 示出的流程图描述了根据本发明的特定实施方式，使用（与图 1 所示类似的）超声波机器或设备来进行组织谐波成像的另一种方法，其使用自然解码的编码激励；

图 6 示出根据本发明的特定实施方式所设计的发射波波谱的例子；

图 7 示出的方框图描述了根据本发明的特定实施方式，用于发射波束的一种方法；

图 8 示出的方框图描述了根据本发明的特定实施方式，用于发射波束的另一种方法；

图 9 示出的方框图描述了根据本发明的特定实施方式，用于发射波束的另一种方法；以及

图 10 示出根据本发明的特定实施方式，在发射过程中脉冲缩短的例子。

当结合附图阅读时，可以更好地理解上述发明内容以及随后对本发明特定实施方式的详细描述。为了说明本发明的目的，在附图中示出了特定实施方式。然而，应该理解本发明不限于附图中所示的结构与构造。

具体实施方式

只是为了说明的目的，以下详细描述参照了超声波机器、装置或设备的特定实施方式。然而，应该理解本发明可以用于其它设备或成像系统。

本发明的一个或多种实施方式试图解决先前针对现有组织谐波成像实现所讨论的三种困难：1) 穿透力、SNR 以及分辨率之间的折衷；2) 近场谐波性能；以及 3) 随着用于更高分辨率的多次触发的帧频下降。本发明的实施方式使用频率调制编码激励脉冲结合脉冲反转来解决这些困难，其中，波形具有大于大约 1 的时间带宽乘积，以及大于约 80% 的带宽。可以预期，不使用昂贵的匹配解码/压缩滤波器用于解码。

图 1 示出根据本发明实施方式的超声波装置、设备或机器，被标记为 10。探头/变换器 (probe/transducer) 12 通过将电模拟信号变换为超声波能量，将一个或多个超声脉冲波 (例如，编码脉冲和/或编码脉冲的反相型式) 发射到对象 (例如，活体组织) 中。在至少一种实施方式中，探头/变换器 12 通过将超声波能量变换为电模拟信号，从对象接收一个或多个反向散射超声回波 (例如，编码脉冲和/或编码脉冲的反相型式的回波)。

在至少一种实施方式中，超声波设备 10 包括耦合至探头/变换器 12 并至少与探头/变换器 12 通信的发射/接收开关 14。发射/接收开关 14 用于使超声波设备 10 和探头/变换器 12 能够在发射和接收模式之间进行切换。例如，使用该开关，使探头/变换器 12 能够适当地发射一个或多个超声脉冲波，并接收一个或多个反向散射回波。

示出至少一个多线/交替矢量发射设备或模块 16，耦合至发射/接收开关 14 并至少与发射/接收开关 14 通信。根据以下提供的本发明实施方式，发射

器模块 16 用于沿一条或多条线路或波束路径发射一个或多个脉冲(包括脉冲和脉冲的反相型式两者)。图 1 还示出至少耦合至发射器模块 16 和波形生成器 20 并与其通信的至少一个波形存储器 18。根据本发明的一种实施方式,波形生成器 20 生成至少一个或多个超声脉冲波和所述脉冲波的一个或多个反相型式,在发射之前被保存并存储在波形存储器 18 中。

本发明的至少一种实施方式包括至少耦合至发射/接收开关 14 并与发射/接收开关 14 通信的至少一个多线接收器 22。根据以下提供的本发明实施方式,接收器 22 用于沿一条或多条线路或路径接收发射脉冲的一个或多个回波或回波波束(包括脉冲和脉冲的反相型的回波)。多线接收器 22 还被示出耦合至矢量存储器 24 并与矢量存储器 24 通信。在该实施方式中,矢量存储器用于接收、保存并存储一个或多个回波(包括脉冲和脉冲的反相型的一个或多个回波)。

相干求和模块或设备 26 被示出至少耦合至矢量存储器 24 并与矢量存储器 24 通信。如以下所提供的,模块或设备 26 用于对脉冲的至少一个反向散射回波和该脉冲的反相型式的至少一个反向散射回波进行相干求和。相干求和模块 26 被示出耦合至滤波模块或设备 28(例如带通滤波器)并与其通信。在本发明的一个或多种实施方式中,滤波模块 28 使用一个或多个滤波器,至少过滤脉冲的反向散射回波和该脉冲的反相型式的反向散射回波的相干和,所述一个或多个滤波器通过所选频率并阻止其它频率。应该理解,模块 26 与模块 28 可以互换位置,这样根据实现,过滤每个反向散射回波可以发生在相干求和之前。还可预期,滤波模块 28 不使用匹配解码/解压缩滤波器来完成这种滤波。还可预期,滤波模块 28 可以使用失配滤波器,用于改善距离旁瓣电平。

图 1 还示出其它信号处理模块或设备 30,其至少耦合至滤波模块 28 并与滤波模块 28 通信。可以预期,该其它信号处理模块或设备 30 用于提供或执行任何其它所需或希望的信号处理。该其它信号处理模块或设备 30 被示出耦合至扫描转换设备 32 并与扫描转换设备 32 通信,扫描转换设备 32 进一步耦合至显示器 34 并与显示器 34 通信。在一种实施方式中,扫描转换设备 32 用于提供扫描转换功能、色彩映射功能以及组织/液流鉴定功能,并且将数据格式化用于示出。显示器 34 接受来自扫描转换设备 32 的数据,并且显示结果图像。

本发明的至少一种实施方式包括中央控制器或控制处理器 50，其可以包括超声波机器 10 的主要中央处理器，连接到超声波机器 10 的各种其它组件。中央控制器 50 执行用于各种成像和诊断模式的各种数据算法和功能。在中央控制器 50 和超声波机器 10 的一个或多个组件之间可以传送数字数据与命令。可替换地，由中央控制器 50 执行的功能可以由多个处理器或其组合来执行。可替换地，中央控制器 50 的功能可以集成到单个 PC 后端。

虽然未示出，但可以预期，本发明的至少一种实施方式包括用户接口，使得用户命令能够由操作员输入到超声波机器 10。这样的用户接口可以包括键盘、鼠标、开关、旋钮、按钮、跟踪球、脚踏板、用于输入语音命令的麦克风和屏幕菜单以及其它设备。

本发明的至少一种实施方式使用具有相位反转的超宽带编码波形。这样的超宽带波形通过组织内的传播与相位反转来自然解码。还可以预期，至少一个编码波形可以是线性或非线性频率调制信号。在至少一种实施方式中，一个或多个编码波形可以是线性频率调制信号，以及一个或多个其它编码波形可以是非线性频率调制信号。本发明的至少一种或多个实施方式解决了先前讨论的存在于已知组织谐波成像方法中的困难。

本发明的至少一种实施方式使用发射波形设计。在至少一种实施方式中，发射波形设计包括大于 1 的时间带宽乘积，一般具有大于大约 80% 的分数带宽（也称为“BW”）。在这种实施方式中，波形可能被幅度和频率调制。例如，可以用窗口函数的形式来应用幅度调制，诸如高斯遮蔽（Gaussian shading）。频率调制可以是线性（例如在线性调频脉冲中）或非线性的。选择脉冲的中心频率，使得所生成的二次谐波信号的中心频率落入探头的 -12dB 带宽范围内。本发明的实施方式使用频率调制编码激励脉冲结合脉冲反转，其中，波形具有大于大约 1 的时间带宽乘积以及大于大约 80% 的带宽。还可预期，根据实际应用的问题，波形的带宽可以不必大于 80%。

图 2 示出的高级流程图描述了根据本发明的特定实施方式，进行组织谐波成像的方法，概括地标识为 200，其利用自然解码的编码激励（使用与图 1 所示类似的超声波机器或设备）。在至少一种实施方式中，使用具体指定的波形（使用脉冲反转）来进行组织谐波成像。更具体地讲，方法 200 包括步骤 210，步骤 210 包括发射具有大于大约 1 的时间带宽乘积的至少一个编码脉冲（例如具有大于大约 80% 的带宽的超宽带脉冲）。

步骤 220 包括（例如沿同一波束路径）接收编码脉冲的至少一个反向散射回波。步骤 230 包括：（例如沿同一波束路径）发射编码脉冲的至少一个反相型式。步骤 240 包括：接收编码脉冲的反相型式的至少一个反向散射回波。在至少一种实施方式中，方法 200 进一步包括步骤 250，该步骤包括：对编码脉冲的至少一个反向散射回波和编码脉冲的反相型式的至少一个反向散射回波进行相干求和，以形成至少一个相干和。在至少一种实施方式中，可以预期，（例如使用带通滤波器）过滤编码脉冲的至少一个反向散射回波和编码脉冲的反相型式的至少一个反向散射回波的相干和。在另一实施方式中，可以预期，在相干求和之前，过滤编码脉冲的反向散射回波和编码脉冲的反相型式的反向散射回波中的至少一个。在至少一种实施方式中，至少编码脉冲包括频率线性调制脉冲和频率非线性调制脉冲中的至少一个。另外，编码脉冲可以被幅度调制或频率调制。还可以预期，选择所述至少一个脉冲的中心频率，使得生成的二次谐波信号具有落入探头的预定带宽范围内的中心频率。

图 3 示出的流程图描述了根据本发明的特定实施方式，利用自然解码的编码激励（使用与图 1 所示类似的超声波机器或设备）来进行组织谐波成像的方法，概括地标识为 300。在一种实施方式中，使用具体指定的波形（使用脉冲反转）来进行组织谐波成像。在至少一种实施方式中，方法 300 包括步骤 310，步骤 310 包括：发射具有大于大约 1 的时间带宽乘积的至少一个编码脉冲（例如具有大于大约 80% 的带宽的超宽带脉冲）。步骤 320 包括：沿发射波束路径的相对侧（例如右侧和左侧）接收发射的编码脉冲的至少两个反向散射回波波束。

步骤 330 包括：形成至少一个编码脉冲的至少一个反相型式，并发射至少一个编码脉冲的至少一个反相型式（例如沿同一发射波束路径）。步骤 340 包括：沿发射波束路径的相对侧（例如右侧与左侧）接收编码脉冲的至少一个反相型式的至少两个反向散射回波波束。

方法 300 进一步包括步骤 350，该步骤包括：对编码脉冲的至少两个反向散射回波波束和编码脉冲的反相型式的至少两个反向散射回波波束进行相干求和，以形成至少两个相干和。在至少一种实施方式中，可以预期，（例如使用带通滤波器）过滤编码脉冲的至少两个反向散射回波和编码脉冲的反相型式的至少两个反向散射回波的相干和。还可以预期，在相干求和之前，过

滤编码脉冲的至少两个反向散射回波波束和编码脉冲的反相型式的至少两个反向散射回波波束。在至少一种实施方式中，方法 300 进一步包括：至少编码脉冲为频率线性调制脉冲和频率非线性调制脉冲，并且可以是幅度调制或频率调制的脉冲。

图 4 示出的流程图描述了根据本发明的特定实施方式，利用自然解码的编码激励（使用与图 1 所示类似的超声波机器或设备）进行组织谐波成像的方法，概括地标识为 400。在一种实施方式中，使用具体指定的波形（使用脉冲反转）来进行组织谐波成像。在至少一种实施方式中，方法 400 包括步骤 410，步骤 410 包括：沿第一波束路径发射具有大于大约 1 的时间带宽乘积的至少一个编码脉冲（例如具有大于大约 80% 的带宽的超宽带脉冲）。步骤 420 包括：（例如沿同一波束路径）接收发射的编码脉冲的至少一个反向散射回波波束。

方法 400 进一步包括步骤 430，步骤 430 包括：形成至少一个编码脉冲的至少一个反相型式，并沿第二波束路径发射至少一个编码脉冲的至少一个反相型式（例如，第二波束路径与第一波束路径在空间上相邻或临近）。步骤 440 包括：接收编码脉冲的至少一个反相型式的至少一个反向散射回波波束。

在至少一种实施方式中，方法 400 包括步骤 450，该步骤包括：对编码脉冲的至少一个反向散射回波波束和编码脉冲的反相型式的至少一个反向散射回波波束进行相干求和，以形成沿第三波束路径的接收回波波束。在一种实施方式中，第三波束路径与第一和第二波束路径呈间隔关系（例如在相邻的第一和第二波束路径中间）。可以预期，在至少一种实施方式中，过滤（例如使用带通滤波器）接收的回波波束。在另一实施方式中，在相干求和之前，过滤编码脉冲的至少一个反向散射回波波束和编码脉冲的反相型式的至少一个反向散射回波波束。在至少一种实施方式中，方法 400 进一步包括：至少编码脉冲为频率线性调制脉冲和频率非线性调制脉冲，并且可以是幅度调制或频率调制的脉冲。

图 5 示出的流程图描述了根据本发明的特定实施方式，利用自然解码的编码激励（使用与图 1 所示类似的超声波机器或设备）进行组织谐波成像的方法，概括地标识为 500。在一种实施方式中，使用具体指定的波形（使用脉冲反转）来进行组织谐波成像。在至少一种实施方式中，方法 500 包括步骤 510，步骤 510 包括：沿两个分离的波束路径同时发射具有大于大约 1 的

时间带宽乘积的至少两个编码脉冲（例如具有大于大约 80%的带宽的超宽带脉冲）。这两个分离的波束路径相距足够远以避免声波串扰。

步骤 520 包括：（例如沿两个分离的波束路径）接收两个发射的编码脉冲的至少两个反向散射回波波束。步骤 530 包括：形成编码脉冲的至少两个反相型式，并同时发射编码脉冲的两个反相型式（例如沿相同的两个波束路径）。步骤 540 包括：接收编码脉冲的两个反相型式的至少两个反向散射回波波束（例如沿相同的两个分离波束路径）。

在至少一种实施方式中，方法 500 包括步骤 550，该步骤包括：对编码脉冲的至少两个反向散射回波波束和所述编码脉冲的两个反相型式的至少两个反向散射回波波束进行相干求和（以形成沿例如相同的两个波束路径的两个合成回波波束）。在至少一种实施方式中，过滤（例如使用带通滤波器）这两个合成回波波束。在另一实施方式中，在相干求和之前，过滤编码脉冲的至少两个反向散射回波波束和编码脉冲的反相型式的至少两个反向散射回波波束。在至少一种实施方式中，对于每个编码脉冲，都形成所述编码脉冲的至少一个反相型式。还可以预期，这两个波束路径在空间上分离。

图 6 示出具有相同时间长度和中心频率的超宽带脉冲和规则幅度调制脉冲的波谱的例子。示出了根据本发明特定实施方式的超宽带设计的发射波谱（图 6 中标记为 610 的实线）。示出了规则脉冲波谱（示出为长短交替虚线，标记为 612），用于与超宽带的设计发射波谱 610 进行比较，并且具有相同的时间长度。标记为 614 的虚线表示探头的带宽。

在至少一种实施方式中，使用了两次触发（即脉冲反转）。在这种情况下，帧频下降成为严重的问题。图 7-9 中示出了本发明所使用的处理帧频下降的三种不同的实施方式。

图 7 示出使用多线获取的根据本发明的至少一种实施方式。标记为 700 的所示实施方式，每个发射波束使用多个（两个或更多）接收波束。图 7 示出探头 705 在左侧和右侧具有两个波束（发射波束路径 714 左右侧分别标记为 710 与 712）。可以预期，该实施方式可以将每帧的发射矢量减少一半或更多，从而达到与常规波束形成相同的接收线密度。结合多线获取和脉冲反转（其包括在正发射和负发射[反相]中接收多波束而非相应于一个波束的一个波束）有助于将帧频恢复到与常规单次触发谐波带通滤波相关联的帧频，同时保持脉冲反转谐波的优点。

图 8 示出本发明的另一实施方式。该实施方式包括使用空间上的相位交替。更具体地讲，该标记为 800 的实施方式包括探头 805，该探头交替一个或多个波形的极性相位用于在空间发射矢量。更具体地讲，图 8 示出两个波形 $T_x(n)$ (具有正极性，被标记 810) 和 $T_x(n+1)$ (具有负极性，被标记 812)。应该理解，虽然示出了两个波形，但是可以预期多于两个的波形。另外，可以预期 $T_x(n)$ 810 可以具有负极性，而 $T_x(n+1)$ 812 可具有正极性。在至少一种实施方式中，可以通过在帧上平均执行两波束相干来抵消基波频率分量。

图 9 示出本发明的另一实施方式。该实施方式包括多线发射。更具体地讲，标记为 900 的该实施方式与先前提提供的图 7 所示的多线获取类似。在该实施方式中，探头 905 在成像场中同时发射一个或多个分离的脉冲。在至少一种实施方式中，沿相同波束路径 (未示出) 接收脉冲的反向散射回波，(例如使用滤波器) 进行过滤并存储在存储器中。在所示实施方式中，在时间 t_i 发射两个分离的矢量，即，标记为 910 的 $T_x(n)$ 和标记为 912 的 $T_x(n+k)$ 。反向散射回波被接收、(例如使用带通滤波器) 进行过滤，并且与存储的脉冲相干求和。可以预期，使用本发明的至少一种实施方式，可以避免与脉冲反转相关联的帧频下降。 $T_x(n)$ 和 $T_x(n+k)$ 相距足够远以避免声波串扰。

还可以预期，本发明的实施方式可以允许比单次触发带通滤波方法所能允许的帧频更快的帧频。例如，前面所讨论的本发明的一种或多种实施方式可以结合起来以提高帧频。例如，图 7 所示的多线获取实施方式可以与图 9 所示的多线发射实施方式相结合，将帧频翻倍。

在本发明的至少一种实施方式中，具有大于大约 80% 的 BW 的脉冲的超宽带设计使得在发射脉冲中有更多的低频分量，从而显著提高了穿透力和 SNR。声波衰减与频率成正比，其中对数衰减或者以 dB 表示的 $\text{atten}(r)$ 可以建模如下：

$$\text{atten}(r) = 2far$$

其中， f 表示频率， 2 表示往返路径， r 表示传播距离以及 a 表示衰减系数。因此，例如，在相同衰减的情况下，具有更低频率的脉冲能够穿透组织到更深的距离。增加低频分量以至少两种方式有助于穿透力：a) 如上等式所示，可以取得更深的传输；以及 b) 因为所生成的二次谐波信号将具有落入探头的有效带宽内的波谱，所以在接收侧提高了 SNR 与穿透力。SNR 的提高

有助于对比分辨率。

与单次触发和规则脉冲反转方法相比，本发明的一种实施方式具有改善的图像分辨率（空间和对比度）。在至少一种实施方式中，采用脉冲反转以发射超宽带信号（大于大约 80% 的 BW）。还可以预期，通过仔细设计时间带宽乘积，与单次触发带通滤波的情况相比，在谐波成像中点扩散函数将会更加紧密和平滑。另外，二次谐波信号中提高的 SNR 有助于克服基波信号泄露，与规则脉冲反转相比，进而增加对比度和空间分辨率。

最好超宽带发射在发射中包括更多的高频分量，从而允许近场谐波成像性能。通过查看具有无损耗的二次谐波生成的组织中的谐波生成、来自单频源的平面波解（plane wave solution），可以理解该近场谐波成像性能。这种具有无损耗的二次谐波生成的组织中的谐波生成、来自单频源的平面波解可以由 Hamilton MF、Blackstock DT. 在 “*Nonlinear Acoustics*” 中所公开的以下公式表示：

$$P_2 = \frac{\beta \rho_0^2 \omega}{2 \rho_0 c^3} x \sin(2\alpha x)$$

其中， P_2 表示二次谐波分量， x 表示深度， ρ_0 表示传播组织的密度， c 表示声速， p_0 表示来源处的声压， β 表示非线性系数以及 ω 表示发射角频率。根据上述等式可以看出，距离和频率的乘积（ $x\omega$ ）与 P_2 的强度成正比。因此，增加发射频率将导致在近场中更多的二次谐波生成。与变换器（即探头）表面的距离越近，则需要更高的发射频率。

本发明的一个或更多实施例仅使用通过一个或多个所选频率而阻塞或阻止其它频率的滤波器，而不使用昂贵的匹配解码和压缩滤波器。

通过编码脉冲在组织内的传播和脉冲反转而自然发生解码。首先，在近场中，波形的低频部分产生非常小的谐波响应；仅高频部分产生显著的谐波回波。这样，谐波信号的持续时间被缩短。使用脉冲反转来消除低频部分，以及仅仅由高频部分产生的短持续时间的谐波信号对图像起作用。

第二，在传输过程中，非常高的频率分量被衰减更快的衰耗掉，导致随着波穿过组织的传播而越来越短的脉冲。图 10 示出超宽带信号在传输过程中变短（即衰减效应）的脉冲举例。该图示出由于高频分量的衰减，随深度增加脉冲持续时间变短。这将有助于紧缩中场和远场区域中的点扩散函数。

第三，相对于基波成像，谐波成像具有固有的紧缩和平滑点扩散函数。

在基波成像中，设计编码激励波形以最大化穿透力。因此，编码激励技术（例如线性脉冲调频）通常采用非常长的发送波形和解码滤波器。然而，在本发明的至少一种实施方式中，发送信号的编码激励波形不需要非常长，于是，当与脉冲反转以及上述效应结合时，不需要解码。然而，应当理解，尽管不需要解码，用于改善距离旁瓣电平的设计仍然可被应用于接收的回波。这里，失配滤波器不同于匹配滤波器，因为它不从最大化SNR的观点来匹配发送码。

概括而言，本发明的至少一种实施方式引入具有大于大约1的时间带宽乘积的宽带（大于大约80%的BW）编码激励发送信号用于谐波成像。至少一种实施方式使用脉冲反转，以去除基波重叠效应，并且还使用多线获取、空间相位交替以及多线发射方法中的至少一个（或者这些方法中两个或更多的结合），以避免如先前所提供的那样由两次触发所引起的帧频下降。宽带发射信号改善了甚近场中的谐波成像性能，同时与使用规则脉冲（时间带宽乘积=1）的普通脉冲反转方法相比，增加了穿透力和SNR。通过组织内的传播和脉冲反转而自然实现接收信号的解码。

可以预期，与单次触发带通滤波谐波成像方法相比，本发明的实施方式能够大大提高图像分辨率，同时保持与单次触发谐波成像相同甚至更好的穿透力和SNR，其远远超出了规则脉冲反转谐波成像的穿透力。

还可以预期，本发明的实施方式使用多线获取、空间相位交替以及多线发射方法中的一个或多个（或者这些方法中两个或更多的结合）。结果，与单次触发带通滤波谐波成像相比，不需要牺牲帧频来获得高很多的分辨率。

本发明的另一实施方式将超宽带波形、相位反转和组织衰减相结合，这导致了接收谐波信号的自然压缩，得益于用于改善近场谐波成像性能的编码激励、更好的SNR和更强的穿透力，从而避免了对于昂贵的解码滤波器的需求。

虽然针对特定实施方式描述了本发明，但是本领域技术人员应该理解在不脱离本发明范围的前提下可以进行各种修改与等价物替换。另外，根据本发明的教导，在不脱离其范围的前提下，可以进行各种修改，以适应特定环境或材料。因此，本发明不限于所公开的特定实施方式，而是包括所有落入权利要求范围内的实施方式。

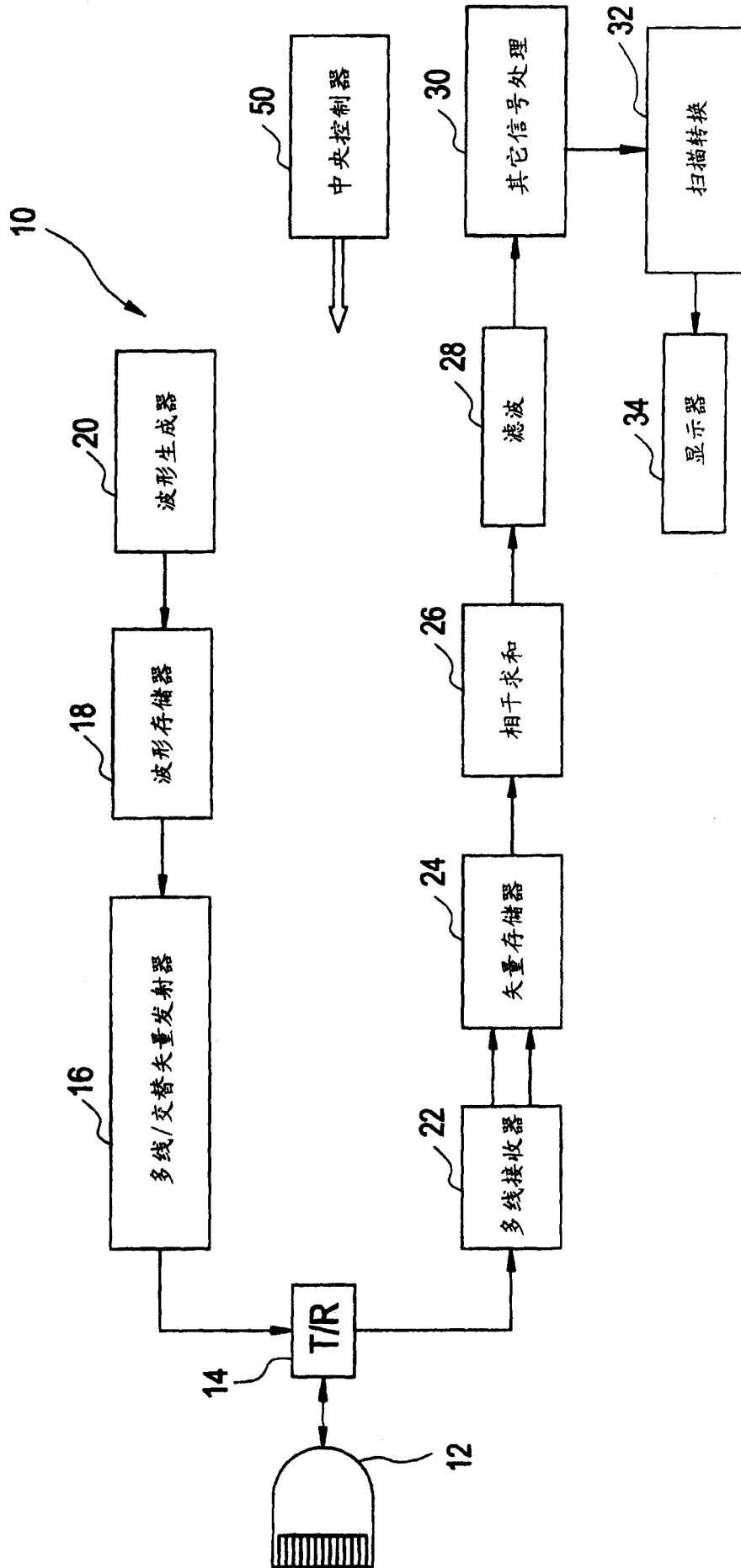


图 1

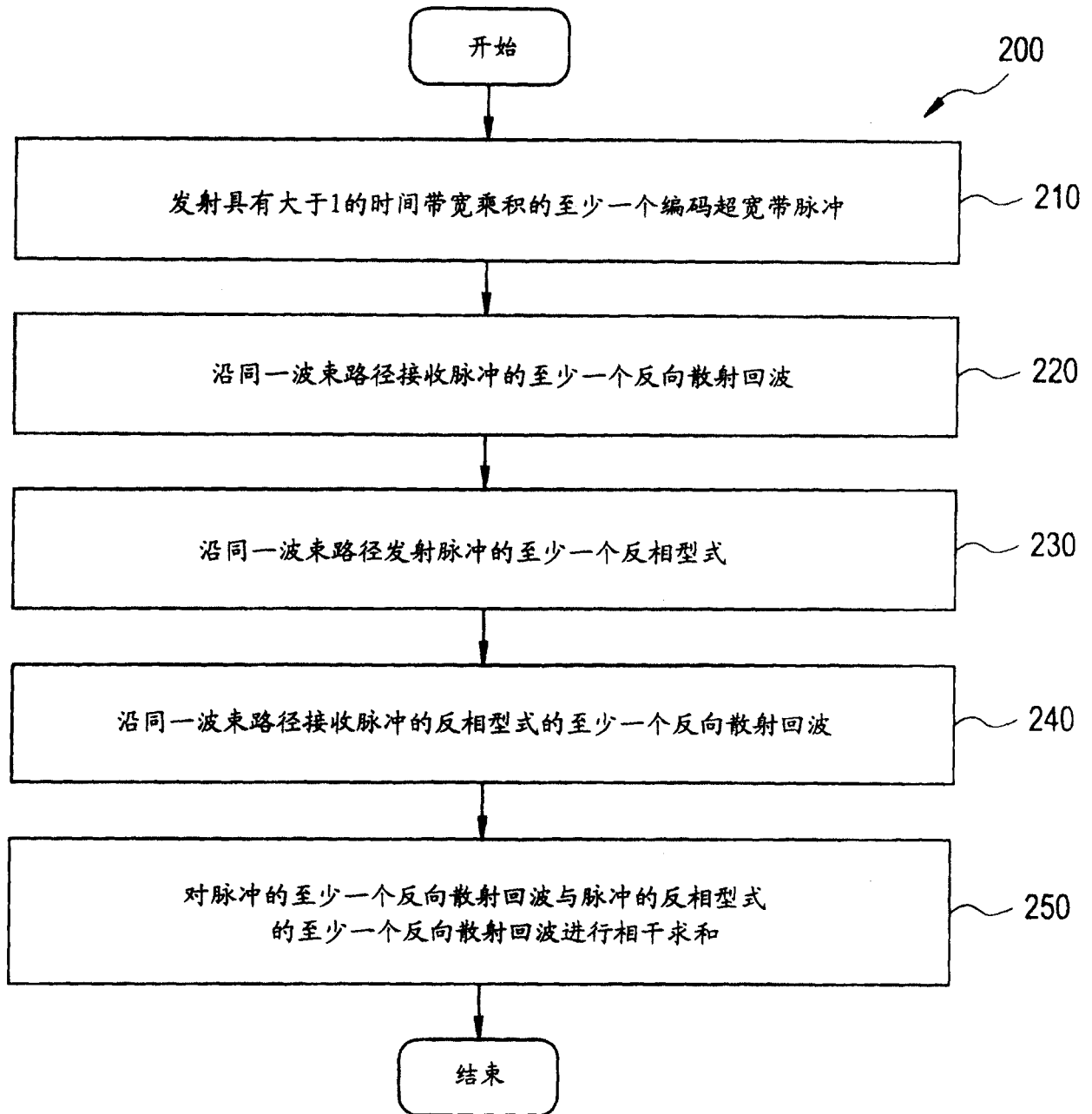


图 2

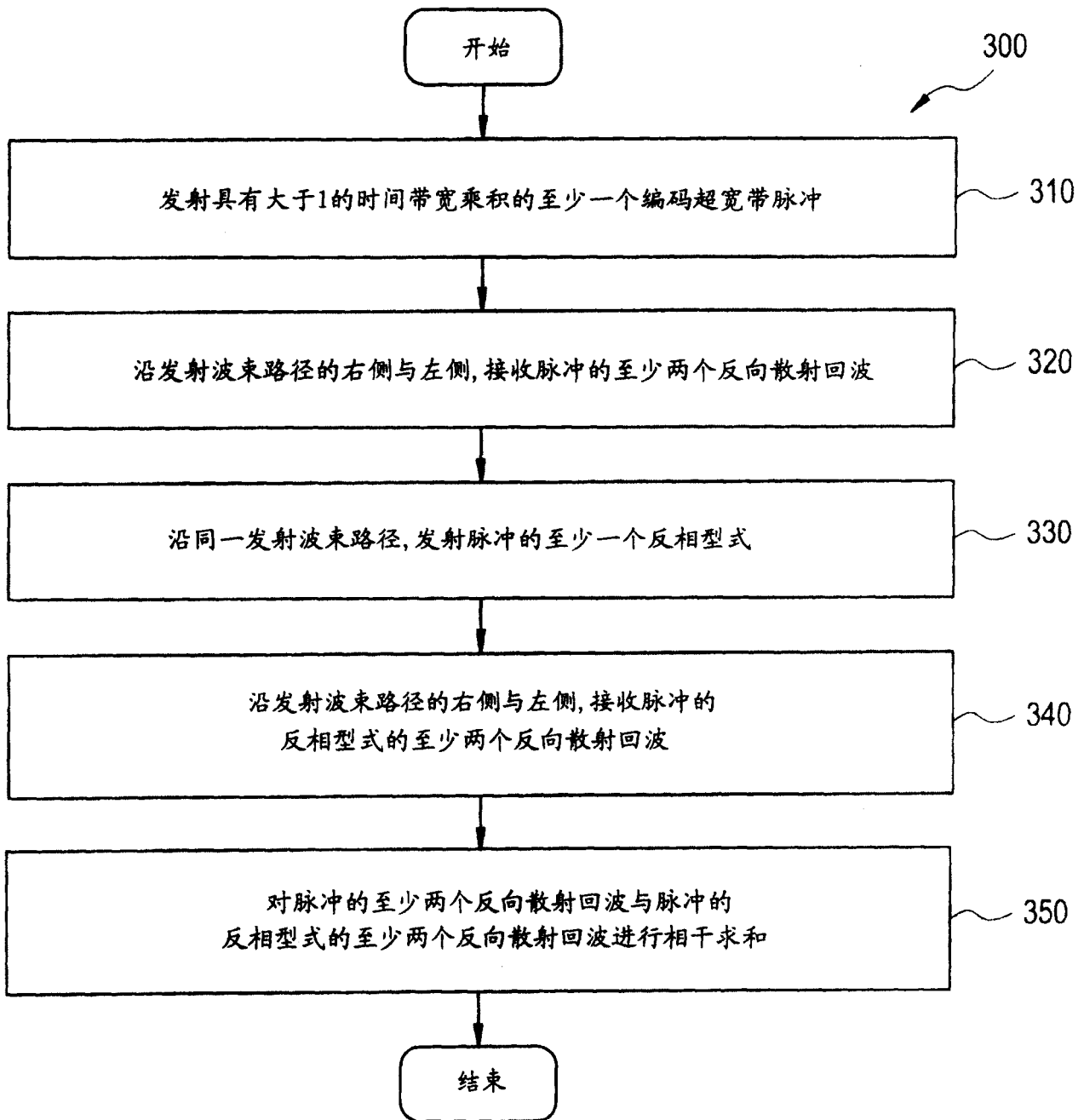


图 3

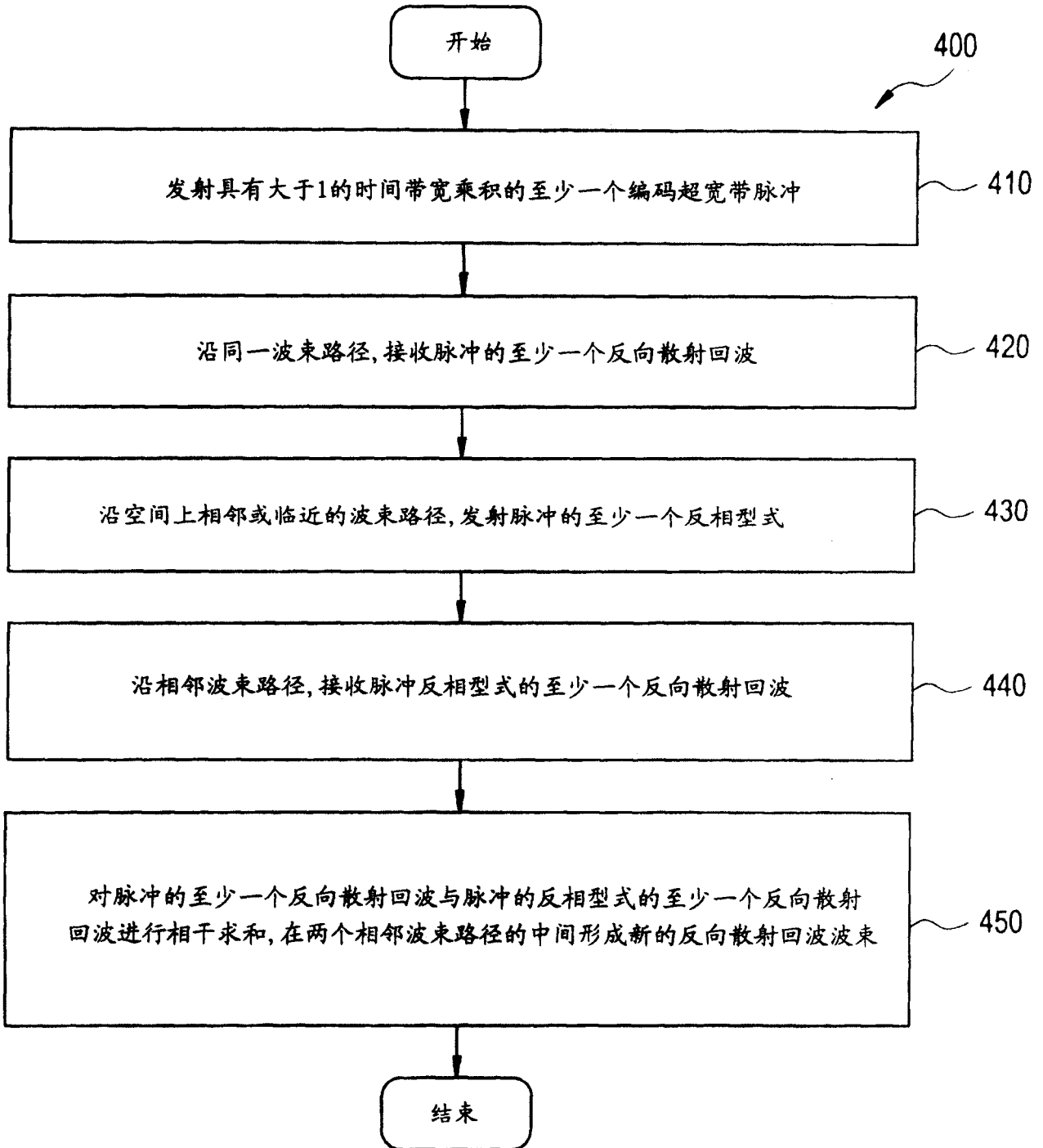


图 4

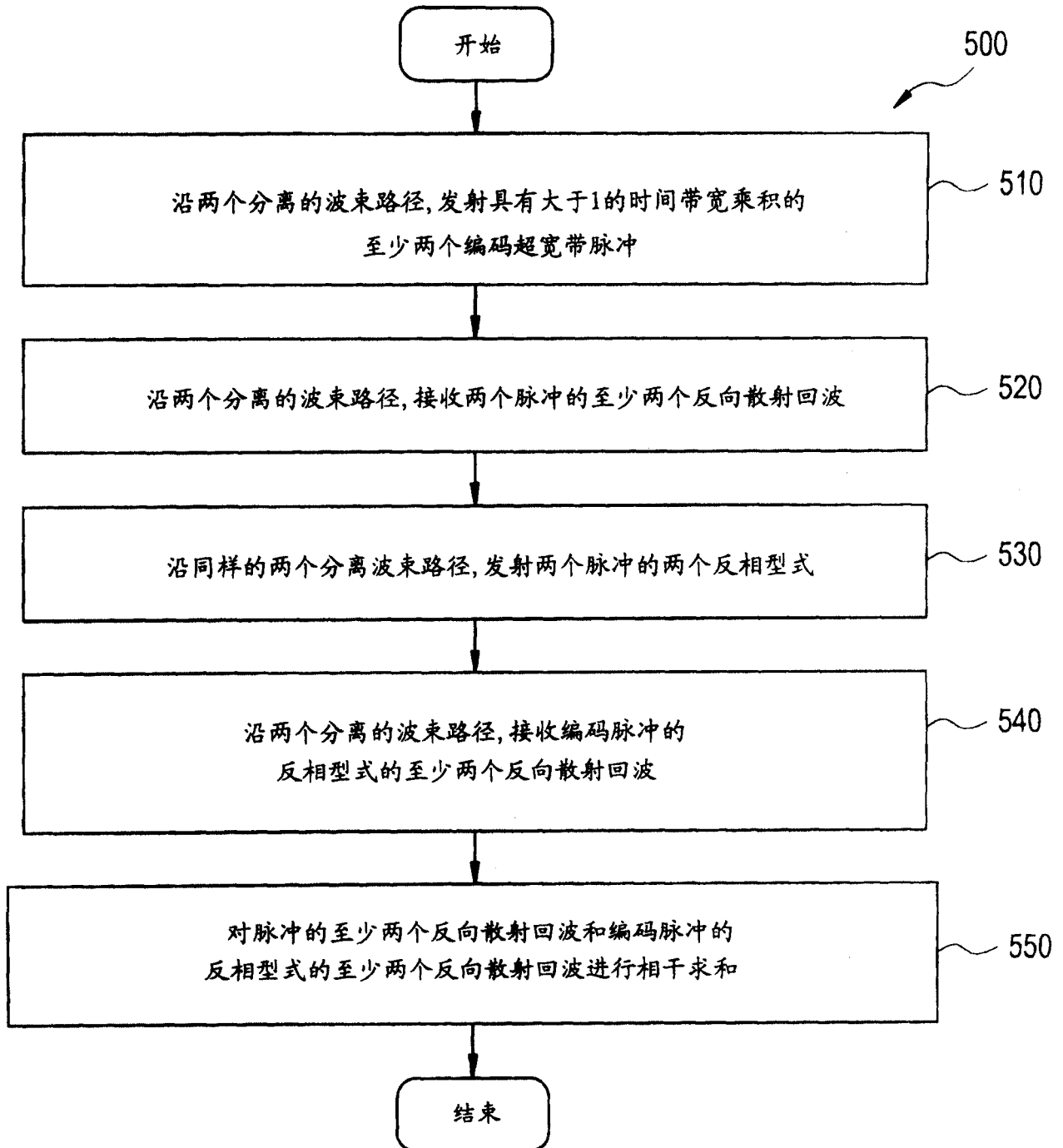
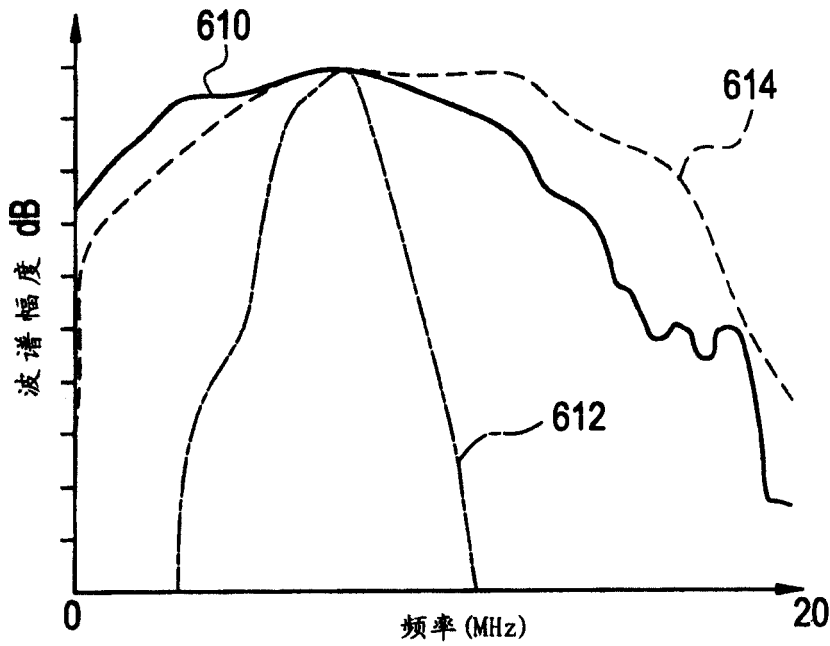


图 5

具有相同时间长度与中心频率的超宽带脉冲与规则脉冲的波谱



- 探头
- 超宽带设计的波谱
- 具有相同时间长度的规则脉冲的波谱

图 6

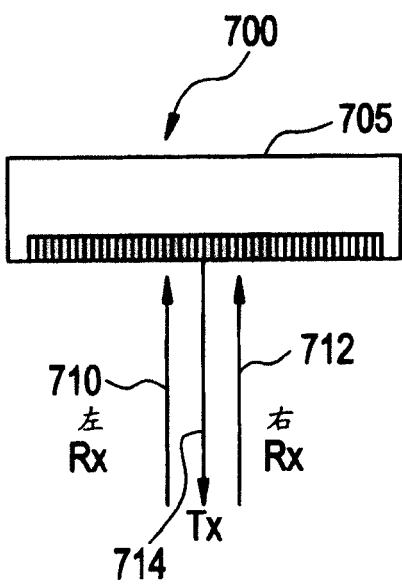


图 7

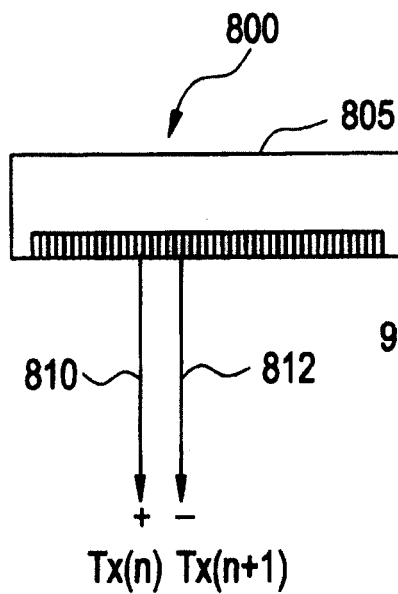


图 8

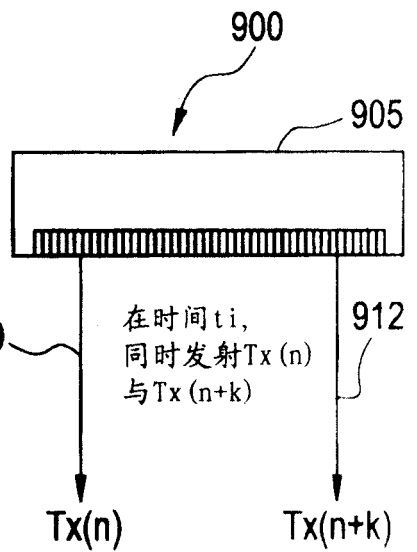


图 9

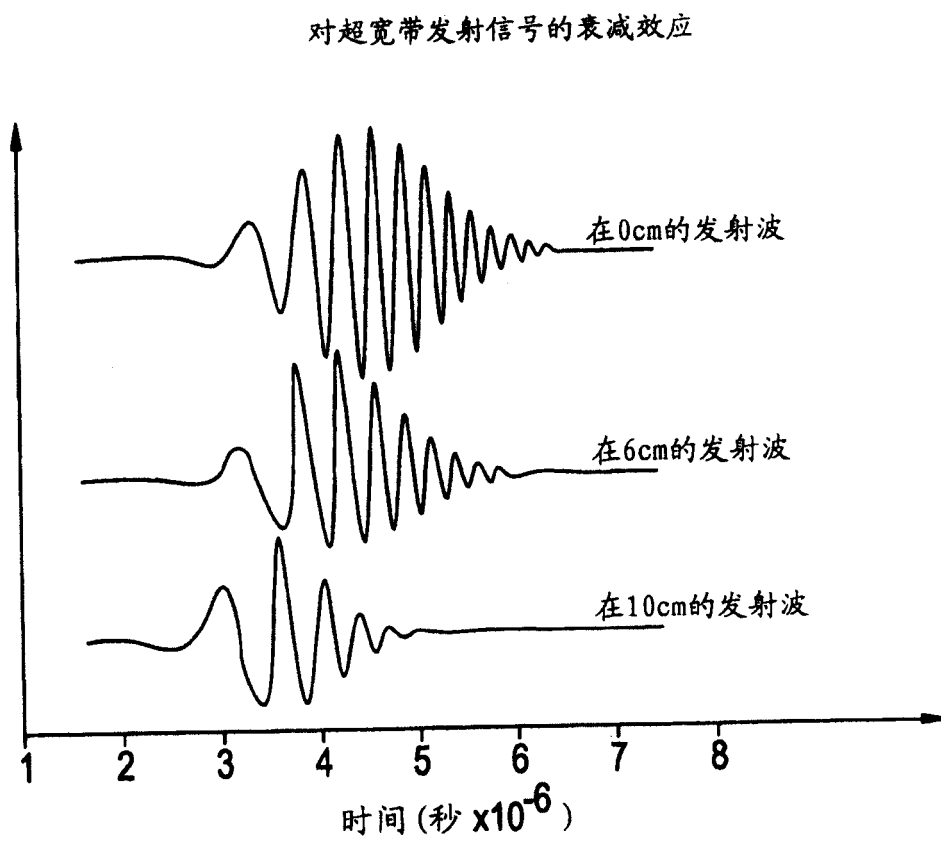


图 10

专利名称(译)	利用自然解码的编码激励进行组织谐波成像的方法和装置		
公开(公告)号	CN100506163C	公开(公告)日	2009-07-01
申请号	CN200410078545.0	申请日	2004-09-09
申请(专利权)人(译)	GE医药系统环球科技公司		
当前申请(专利权)人(译)	GE医药系统环球科技公司		
[标]发明人	郝晓辉 理查德奇奥 史蒂文米勒 李亚东		
发明人	郝晓辉 理查德·奇奥 史蒂文·米勒 李亚东		
IPC分类号	A61B8/00 G01S7/52 G01S15/89		
CPC分类号	G01S7/52095 G01S7/52038 G01S7/52093 G01S15/8959 G01S15/8963		
代理人(译)	王志森		
审查员(译)	赵晶		
优先权	10/679542 2003-10-06 US 60/501784 2003-09-09 US		
其他公开文献	CN1623513A		
外部链接	Espacenet SIPO		

摘要(译)

本发明关于使用超声波机器提供组织谐波成像的方法(200、300、400、500)和装置(10)。具有大于1的时间带宽乘积的编码脉冲(210、310、410、510)和所述编码脉冲的反相型式(230、330、430、530)被发射到组织内。接收反向散射回波(220、240、320、340、420、440、520、540)，并且在相干求和之前或之后进行滤波。通过具体指定的超宽带(80%)波形在组织内的传播和脉冲反转来自然实现编码脉冲的接收回波的解码/压缩。不需要昂贵的解码/压缩滤波器。

